

Министерство сельского хозяйства Российской Федерации
Красноярский государственный аграрный университет

МЕТОДЫ ОПРЕДЕЛЕНИЯ ТЯЖЕЛЫХ МЕТАЛЛОВ В ПРОДУКТАХ ПИТАНИЯ

Методические указания

Красноярск 2006

Рецензент

Спицина Т.П., канд. техн. наук, ст. преп. каф. экологии и защиты леса СибГТУ

Хохлова, А.И.

Методы определения тяжелых металлов в продуктах питания: метод. указания / А.И. Хохлова; Краснояр. гос. аграр. ун-т. – Красноярск, 2006. – 32с.

Предназначены для студентов факультета пищевой и перерабатывающей промышленности.

Печатается по решению редакционно-издательского совета
Красноярского государственного аграрного университета

Редактор Н.Н. Киселева

Санитарно-эпидемиологическое заключение № 24.49.04.953.П. 000381.09.от 25.09.2003 г.

Подписано в печать 12.12.2006. Формат 60x84/16. Бумага тип. № 1.

Офсетная печать. Объем п.л. Тираж 110 экз. Заказ №

Издательство Красноярского государственного аграрного университета
660017, Красноярск, ул. Ленина, 117

© Красноярский государственный
аграрный университет, 2006

ОГЛАВЛЕНИЕ

ВВЕДЕНИЕ.....	4
1. Полярографический метод определения тяжелых металлов	
1.1. Подготовка тяжелых металлов к испытанию.....	5
1.2. Применение прямого полярографирования при испытании металлов.....	6
1.3. Полярографирование с предварительным внесением исследуемого металла в испытуемый раствор.....	7
1.4. Обработка результатов.....	7
2. Метод рентгенофлуоресцентной спектроскопии.....	8
3. Колориметрический метод определения тяжелых металлов....	11
3.1. Методика работы на фотоэлектрическом колориметре.....	12
3.2. Колориметрический метод определения меди в сырье и в пищевых продуктах с диэтилдитиокарбаматом натрия с использованием фотоэлектроколориметра.....	16
3.2.1. Колориметрический метод определения меди в винодельческой продукции и пиве с дибензилдитиокарбаматом цинка с использованием фотоэлектроколориметра.....	19
3.3. Количественное определение свинца колориметрическим методом.....	21
3.4. Ускоренные методы определения наличия тяжелых металлов.....	24
3.4.1. Колориметрическое определение меди методом стандартных серий.....	24
3.4.2. Определение концентрации ионов меди в водных растворах методом стандартных серий.....	25
3.4.3. Колориметрическое определение катионов свинца методом сравнения окраски с эталонным раствором.....	26
3.4.4. Определение наличия свинца капельной реакцией.....	26
3.4.5. Капельный анализ с полуколичественным определением ионов железа (III) методом стандартных серий.....	27
3.4.6. Колориметрическое определение ртути путем сравнения со стандартной шкалой.....	29
Библиографический список.....	33

ВВЕДЕНИЕ

Антропогенные воздействия на окружающую среду приводят к постоянному накоплению тяжелых металлов в органах и тканях животных, растениях, как следствие – к загрязнению пищевых продуктов, получаемых из этого сырья. Чаще встречаются токсиканты, такие как свинец, кадмий, цинк, медь, определяемые методами атомно-абсорбционной спектроскопии, рентгенофлуоресцентной спектроскопии, полярографическим методом; ртуть, свинец, медь – колориметрическими методами и т.д.

1. ПОЛЯРОГРАФИЧЕСКИЙ МЕТОД ОПРЕДЕЛЕНИЯ ТЯЖЕЛЫХ МЕТАЛЛОВ

Сущность метода заключается в изучении явлений, происходящих в электролизере на ртутно-капельном электроде. Название метода связано с процессами поляризации, возникающими при пропускании электрического тока через раствор электролитов.

Схема полярографической установки представлена на рис. 1.

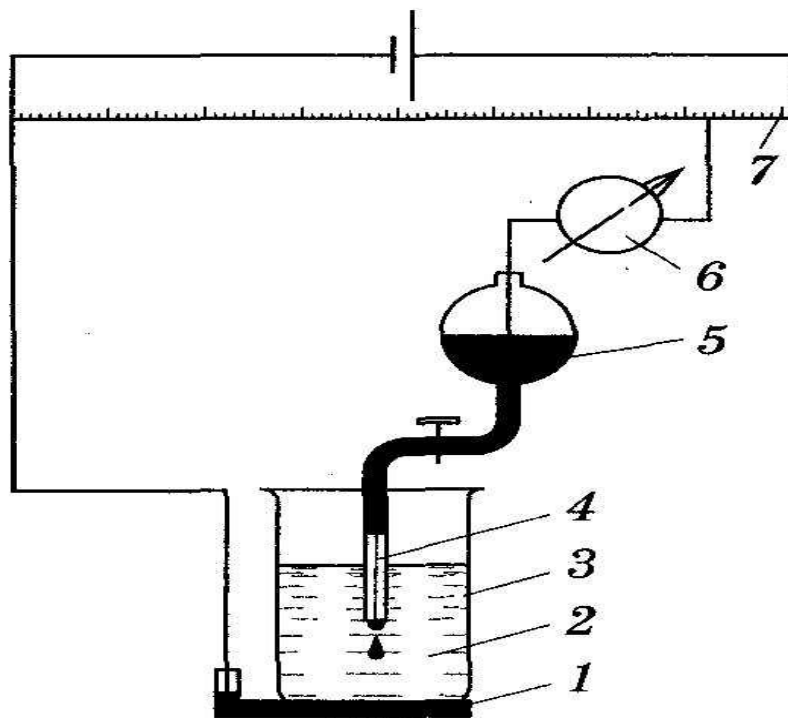


Рис. 1. Схема полярографической установки

Анализируемый раствор 2 находится в электролизере 3, на дне которого имеется слой ртути 1, являющийся анодом. Катодом служит ртутный капающий электрод 4, соединенный с резервуаром ртути 5. Внешнее напряжение, подаваемое на электроды, можно

плавно менять с помощью реохорда или делителя напряжения 7 и измерять при этом гальванометром 6 силу тока, проходящего через раствор.

Метод основан на сухой минерализации пробы с использованием в качестве вспомогательного средства азотной кислоты и количественном определении металла полярографированием в режиме переменного тока. Полярограмму записывают в интервале минусовых значений напряжения, величины которых зависят от определяемого элемента. Например, для меди от -0,1 до -0,5 В (ГОСТ 26931-86); для свинца от -0,4 до -0,8 В (ГОСТ 26932-86); для кадмия – от -0,6 до -1,0 В (ГОСТ 26933-86); для цинка – от -1,0 до 1,4 В (ГОСТ 26934-86) относительно донной ртути, выбирая режим работы в соответствии с инструкцией к полярографу.

1.1. ПОДГОТОВКА ТЯЖЕЛЫХ МЕТАЛЛОВ К ИСПЫТАНИЮ

I. Приготовление фоновых электролитов

- При анализе мяса, мясопродуктов, мяса птицы, яиц и продуктов их переработки, желатина, мясных, мясорастительных и плодово-овощных консервов, кондитерских изделий готовят фоновый электролит А – смешанный раствор H_3PO_4 с концентрацией 1/3 моль/л и HClO_4 с концентрацией 0,7 моль/л, вода в соотношении 3: 2: 5 или фоновый электролит Г (см. с. 6).
- При анализе виноматериалов, хлеба и хлебобулочных изделий используют фоновый электролит Б – раствор соляной кислоты $\text{C}(\text{HCl})=0,1$ моль/л, для этого отмеривают 8,2 мл соляной кислоты $\rho=1,19$ г/мл в колбу вместимостью 1000 мл и доводят до метки водой.
- При анализе зерна, хлеба, хлебобулочных, кондитерских изделий и продуктов его переработки используют фоновый электролит В – раствор соляной кислоты $\text{C}(\text{HCl})= 0,4$ моль/л, для этого отмеряют 33 мл кислоты $\rho=1,19$ г/моль в колбу вместимостью 1000 мл и доводят до метки водой.
- При анализе мяса, мясопродуктов, мяса птицы, яиц и продуктов их переработки, молока, молочных продуктов, желатина, мясных, мясорастительных и плодово-овощных консервов, пива, винодельных продуктов готовят фоновый электролит Г – раствор хлорида аммония $\text{C}(\text{NH}_4\text{Cl})=1$ моль/л, аммиака $\text{C}(\text{NH}_3)=1$ моль/л. Для

этого 53,49 г NH_4Cl переносят в колбу объемом 1000 мл и добавляют немного воды, потом вливают объем водного раствора аммиака, содержащего 17 г аммиака. Объем раствора в колбе доводят до метки водой.

II. Приготовление основного раствора и стандартных растворов металлов.

III. Приготовление контрольного раствора.

IV. Приготовление испытуемого раствора.

Примечание: выполнение пунктов II, III, IV проводят по известной стандартной методике.

1.2. ПРИМЕНЕНИЕ ПРЯМОГО ПОЛЯРОГРАФИРОВАНИЯ ПРИ ИСПЫТАНИИ МЕТАЛЛОВ

Прямое полярографирование используют в тех случаях, когда массовая доля металла в пробе обеспечивает получение четкого пика металла на полярограмме, а состав элементов в золе не создает помех. Определение проводят следующим образом:

В две конические колбы вместимостью 10 или 25 мл помещают по 4 мл контрольного или испытуемого раствора.

В первую колбу добавляют 1 мл соответствующего фонового электролита или бидистиллированной воды (при работе с фоновым электролитом А). И пропускают через раствор азот или другой инертный газ в течение 10 мин. Раствор немедленно переносят в электролизер, предварительно промытый дистиллированной водой, фоновым электролитом и полярографируемым раствором, полярографируют и измеряют высоту пика металла.

Во вторую колбу вносят добавку – стандартный раствор металла в таком количестве, чтобы высота пика металла на полярограмме примерно удвоилась по сравнению с первоначальной. Добавку следует вносить в малом объеме (не более 1 мл), чтобы предотвратить изменение концентрации фонового электролита и зольных элементов. Затем в колбу добавляют фоновый электролит или бидистиллированную воду (при работе с фоновым электролитом А) в объеме, необходимом для доведения его до 5 мл. Пропускают инертный газ, полярографируют в тех же условиях и измеряют высоту пика металла.

1.3. ПОЛЯРОГРАФИРОВАНИЕ С ПРЕДВАРИТЕЛЬНЫМ ВНЕСЕНИЕМ ИССЛЕДУЕМОГО МЕТАЛЛА В ИСПЫТУЕМЫЙ РАСТВОР

Полярографирование с предварительным внесением исследуемого металла в испытуемый раствор используют при анализе образцов с низкой массовой долей металла или в тех случаях, когда на полярограмме вследствие помех из-за сложного элементного состава смолы наблюдается нечеткий изгиб в области пика металла.

Определение проводят следующим образом: в две конические колбы вместимостью 10 или 25 мл помещают по 8 мл контрольного или испытуемого раствора и добавляют минимальное количество металла (0,2–0,5 мкг), который обеспечит получение на полярограмме четкого пика металла. Далее поступают как с раствором без добавки.

1.4. ОБРАБОТКА РЕЗУЛЬТАТОВ

Массовую долю металла (X) в млн^{-1} (мг/кг) или массовую концентрацию (X) в мг/мл вычисляют по высоте пиков, измеренных на полярограммах с помощью линейки с точностью до 1 мм, соответственно по формулам

При прямом полярографировании:

$$\tilde{O} = \left[\frac{m_1 \times H_1 \times V_0}{(H_2 - H_1) \times V_1} - m_2 \right] : m,$$

$$\tilde{O} = \left[\frac{m_1 \times H_1 \times V_0}{(H_2 - H_1) \times V_1} - m_2 \right] : V.$$

При полярографировании с предварительным внесением металла в полярографируемый раствор:

$$\tilde{O} = \left[\frac{m_1 \times H_1}{(H_2 - H_1)} - m_2 \right] \times \frac{V_0}{V_1 \times m},$$

$$\tilde{O} = \left[\frac{m_1 \times H_1}{(H_2 - H_1)} - m_2 \right] \times \frac{V_0}{V_1 \times V},$$

где m_1 – масса металла, добавленного перед вторым полярографированием, мкг;

m_k – масса металла в контрольном растворе мкг;

m – масса навески продукта, взятая для озоления, г;

m_2 – масса металла, предварительно добавленная для получения четкого пика металла, мкг;

H_1 – высота пика металла, полученного при первом полярографировании, мм;

H_2 – высота пика металла, полученного при втором полярографировании, мм;

V_0 – общий объем испытуемого раствора, приготовленного из озоленной навески, мл;

V_1 – объем испытуемого раствора, взятого для полярографирования, мл;

V – объем продукта, взятый для озоления, см³.

Вычисление проводится до третьего десятичного знака.

За окончательный результат принимают среднее арифметическое результатов (X) двух параллельных определений. Окончательный результат округляют до второго десятичного знака.

2. МЕТОД РЕНТГЕНОФЛУОРЕСЦЕНТНОЙ СПЕКТРОСКОПИИ

Рентгенофлуоресцентный спектрометрический метод анализа основан на измерении числа импульсов в центре пиков или площадей пиков линий флуоресценции элемента, возникающих при облучении пробы источником ионизирующих излучений.

В методе рентгенофлуоресцентной спектроскопии (РФС) источником возбуждения (первичного) излучения является рентгеновская трубка. Рабочим элементом трубки является пара вакуумированных электродов – термоэмиссионный катод и охлаждаемый анод, выполненный из тугоплавкого материала (W, Mo, Cu и др.).

Механизм возникновения первичного излучения в создании между катодом и анодом рентгеновской трубки высокого напряжения в десятки киловольт. За счет разности потенциалов возникает направленный поток электронов высоких энергий, бомбардирующих анод. В результате происходит возбуждение материала анода и, как следствие, излучение рентгеновских фотонов (первичное излучение).

Рентгеновские фотоны первичного излучения трубки, попадая на исследуемый образец, за счет соударений с электронами атома образца могут выбивать последние с их орбиталей. В одной из внутренних оболочек атома возникает электронная вакансия – свободное место. Атом переходит в возбужденное состояние. За это время свободное

место занимает другой электрон из внешнего уровня, которому соответствует большая энергия.

Переход электрона сопровождается испусканием кванта энергии в виде вторичного фотона. Возбуждаемое первичным рентгеновским излучением, вторичное излучение пробы, состоящее из характеристического флуоресцентного и рассеянного тормозного излучения, разлагается в спектр с последующим измерением аналитических сигналов и определением массовой доли определяемых элементов с помощью градуировочных характеристик.

Различные электронные орбитали в атоме обозначаются буквенными символами – К, L, M, N и т. д, где К – орбиталь ближайшая к ядру.

Переход электронов из L – электронного уровня в К – уровень (LK – переход) соответствует излучению самой «мягкой», то есть наиболее длинноволновой, линии K α . Переходу МК соответствует излучение более «жесткое» линии K β , далее следует линия K γ (НК переход) и т.д. Все линии появляются благодаря тому, что в первоначальном состоянии атом имел свободное место в К – уровне. Принято все линии объединять в так называемую К – серию. Аналогично, если свободное первоначальное место в L – слое, то переходы образуют L – серию. Энергия испускаемого вторичного фотона определяется разницей значений энергий уровней, между которыми произошел переход электрона.

Длина волны испускаемого фотона связана с энергией формулой:

$$E = E_1 - E_2 = hc/\lambda,$$

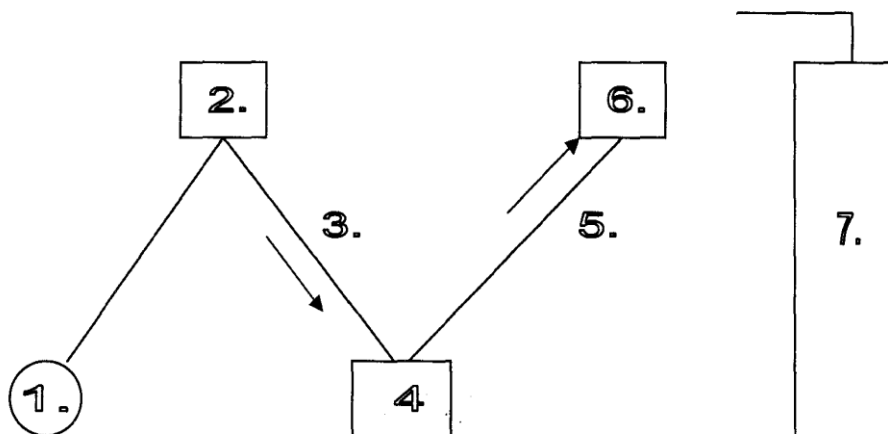
где E_1 и E_2 – энергия электронных уровней, между которыми произошел переход электрона;

h – постоянная Планка;

c – скорость света;

λ – длина волны испускаемого (вторичного) фотона.

Таким образом, длина волны флуоресценции является индивидуальной характеристикой каждого элемента. Интенсивность излучения (число фотонов, поступающих за единицу времени) пропорциональна концентрации (количеству атомов) соответствующего элемента. Это дает возможность определения количества атомов каждого элемента, входящего в состав пробы. Принципиальная схема установки (РФС) анализа показана на рисунке 2.



*Рис. 2. Схема установки для рентгенофлуоресцентного анализа.
 1 – рентгеновская трубка; 2 – проба; 3, 5 – коллиматоры;
 4 – кристалл-анализатор; 6 – приемник;
 7 – прибор для обработки результатов*

Первичное излучение рентгеновской трубки 1 попадает на пробу 2, в которой возбуждается характерное вторичное излучение атомов элементов, входящих в состав пробы. Отражающиеся от поверхности пробы рентгеновские лучи самых разнообразных длин волн, проходят через щель (входящий коллиматор) 3 – систему из параллельных молибденовых пластин, предназначенную для пропуска параллельно идущих только в одном направлении лучей. Расходящиеся лучи других направлений поглощаются внутренней поверхностью трубок. Идущие от пробы лучи разлагаются в спектры, то есть распределяются по длинам волн посредством кристалл – анализатора 4, отраженные от кристалла – анализатора монохроматические лучи проходят через щель (выходящий коллиматор) 5 и фиксируются приемником 6, который вращается синхронно с кристаллом – анализатором с вдвое большей скоростью.

Рентгенофлуоресцентный метод позволяет анализировать пробы с содержанием отдельных элементов (начиная от элемента с атомной массой 13) от десятитысячных долей процента до десятков процентов. Этот метод является относительным, то есть анализ выполняется посредством эталонов известного химического состава. Можно анализировать пробы различного агрегатного состояния: твердые, жидкие, газообразные. При анализе твердых материалов из них готовят таблетки, которые затем подвергают действию рентгеновского излучения.

Недостатком метода является требование полной однородности поверхностей эталонных и анализируемых таблеток, что нередко достигается с большим трудом.

3. КОЛОРИМЕТРИЧЕСКИЙ МЕТОД ОПРЕДЕЛЕНИЯ ТЯЖЕЛЫХ МЕТАЛЛОВ

Колориметрический метод – это самый простой и самый старый метод определения металлов. Он основан на переводе определяемых веществ в окрашенные соединения в виде комплексных соединений. Так, например, после деструкции анализируемой пробы смесью азотной и серной кислот, ртуть осаждается иодидом меди (II) с последующим колориметрическим определением в виде окрашенного тетраиодомеркурата меди; двухвалентное железо в виде комплексного соединения красного цвета с ортофенантролином; олово с кварцетином желтого цвета и т.д. Далее проводят измерение оптической плотности окрашенных растворов, связанной с интенсивностью их окраски.

Методы колориметрических исследований (метод стандартных серий, метод уравнивания красок и метод разбавления)

При проведении колориметрических измерений иногда используют несложные приборы: стеклянные колориметрические пробирки, стеклянные пробирки с кранами, колориметры.

Наибольшее распространение при этом получили три метода колориметрии: метод стандартных серий, метод уравнивания красок, метод разбавления.

Метод стандартных серий

В одинаковых колориметрических пробирках готовят серию из 10–12 пробирок стандартных растворов с различной известной, постепенно возрастающей концентрацией того же определяемого вещества так, чтобы интенсивность окраски анализируемого раствора была промежуточной между интенсивностью окраски стандартных растворов с наименьшим и наибольшим содержанием определяемого вещества, в которых его концентрация различалась бы не более чем в 20–30 раз. Если окраска анализируемого раствора по ее интенсивности совпадает с окраской одного из стандартных растворов или близка к ней, то делают заключения о равенстве или близости концентраций определяемого вещества в анализируемом и стандартном растворе.

Сравнение интенсивности окраски испытуемого раствора с интенсивностью эталонного раствора используют для определения тяжелых металлов в испытуемых растворах.

Метод уравнивания красок

Интенсивность окраски анализируемого раствора определяемого окрашенного вещества визуальнo уравнивают с интенсивностью окраски раствора сравнения, содержащего все те компоненты, что и анализируемый раствор, за исключением определяемого вещества. К раствору сравнения постепенно добавляют известные количества определяемого вещества до тех пор, пока интенсивность окраски анализируемого раствора не совпадет – что оценивают визуальнo. При достижении равенства интенсивности окраски обоих растворов считают, что концентрация определяемого окрашенного вещества в этих растворах одинакова. Зная количество определяемого вещества, введенного в раствор сравнения, находят концентрацию определяемого вещества в анализируемом растворе.

Метод разбавления

Также сводится к выравниванию интенсивности окраски анализируемого и стандартного раствора путем разбавления растворителем того или другого раствора. Точность этих методов невелика. Ошибка определяется 5–10%.

3.1. МЕТОДИКА РАБОТЫ НА ФОТОЭЛЕКТРИЧЕСКОМ КОЛОРИМЕТРЕ

При колориметрическом определении спектр поглощения света определяемого вещества зависит от длины волны. Разберем в качестве примера одну из последних моделей колориметра – фотоэлектрический концентрационный КФК-2, который предназначен для выполнения измерений в диапазоне длин волн 315–980 нм, выделяемых светофильтрами (*рис. 3*).

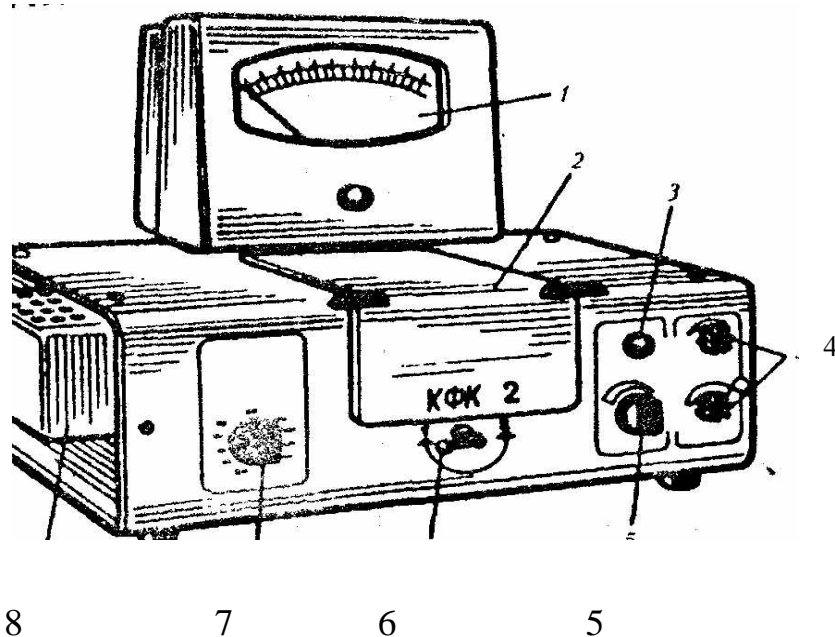


Рис. 3. Колориметр фотоэлектрический концентрационный КФК-2: 1 – микроамперметр; 2 – кюветная камера; 3 – тумблер включения прибора; 4 – рукоятка чувствительности «грубо» и «точно»; 5 – переключатель фотоприемников; 6 – ручка смены кювет; 7 – ручка переключения длин волн; 8 – источник освещения

В конструкции колориметра имеются оптическая и электрическая схемы. Оптическая схема состоит из лампы конденсатора с фотоприемниками, работающими в разных областях спектра: фотоэлемент Ф-26 в области спектра 315–540 нм; фотодиод ФД-24К – в области спектра 590–980 нм.

Для выделения узких участков спектра и сплошного спектра излучения лампы, в колориметре предусмотрены светофильтры.

Электрическая схема колориметра состоит из преобразователей светового излучения в электрические сигналы (фотоприемников), измерительного усилителя постоянного тока (УПТ), стабилизаторов напряжения, а также источников напряжения для питания УПТ.

Фотоприемники и усилитель постоянного тока размещены в оптическом блоке, а стабилизаторы напряжения – в блоке питания.

Спектральный диапазон работы колориметра разбит на спектральные интервалы, выделяемые с помощью светофильтров.

В колориметре имеется 11 цветных светофильтров, каждый из них вмонтирован в диск, имеющий такую же маркировку от 1–11, как и светофильтры.

В зависимости от длины волны, при которой выполняется измерение, в световой поток с помощью ручки 9 вводится светофильтр с маркировкой, соответствующей этой длине, обеспечивающий максимальное пропускание.

При проведении анализа кюветы с исследуемым или контрольным раствором, по отношению к которому производятся измерения, помещают в кюветную камеру 2. При работе с малыми количествами жидкостей для микроанализа используют микрокюветы (объемом от 0,08–0,40 мл и рабочей длиной от 2–10 мм) или пробирки (внутренний диаметр 5 мм и высота 40 мм). Микрокюветы или пробирки устанавливаются в специальный кюветодержатель и специальный переходный держатель.

Переключение кювет в световом пучке производится поворотом ручки 7 до упора.

При открытой крышке кюветного отделения шторка 8 закрывает окно перед фотоприемниками. Включение фотоприемников осуществляется с помощью ручки 6.

В качестве регистрирующего прибора применен микроамперметр 1, имеющий шкалу в микроамперах от 0 до 100 делений, а также шкалу в единицах измерений: коэффициент пропускания T и оптическая плотность D .

Измерение следует проводить при температуре окружающего воздуха от 10 до 35 градусов по Цельсию.

При измерении со светофильтрами 315, 364, 400, 440, 490, 540 нм, отмеченными на лицевой панели колориметра черным цветом ручку 9 устанавливают в одно из положений «1», «2», «3», отмеченных на лицевой панели также черным цветом.

При измерении со светофильтрами 590, 670, 750, 870, 980 нм, отмеченными на лицевой панели колориметра красным цветом, ручку 9 следует установить в одно из положений «1», «2», «3», отмеченных на лицевой панели колориметра также красным цветом.

Рабочие поверхности кювет должны перед каждым измерением тщательно протираться спиртоэфирной смесью. При установке кювет в кюветодержателе нельзя касаться пальцами рабочих участков поверхностей ниже уровня жидкости в кювете. Заполнять кюветы следует до метки на боковой поверхности кюветы.

Колориметр включается в сеть за 30 мин до начала измерения. Во время прогрева кюветное отделение должно быть открыто.

Измерение на колориметре осуществляется следующим образом:

1. Вводится необходимый для измерения цветной светофильтр. Устанавливается минимальная чувствительность колориметра, для чего ручку чувствительности устанавливают в положении «1», а ручку «УСТАНОВКА 100 ГРУБО» – в крайнее левое положение.

2. Перед измерением и при переключении фотоприемников следует проверять установку стрелки микроамперметра на «0» по шкале коэффициентов пропускания T при открытом кюветном отделении. При смещении стрелки от нулевого положения ее подводят к нулю с помощью потенциометра «НУЛЬ», выведенного под шлиц.

3. В световой поток помещают в кювету с контрольным образцом или растворителем и закрывают кюветное отделение. Ручками «ЧУВСТВИТЕЛЬНОСТЬ» и «УСТАНОВКА 100 ГРУБО» и «ТОЧНО» устанавливают отсчет 100 по шкале колориметра.

4. Затем поворотом ручки для переключения кювет в световой поток вводят кювету с исследуемым раствором. Отсчет производят по шкале колориметра, в требуемых единицах измерения (коэффициент пропускания T в % или D – единицах оптической плотности).

5. Измерение следует проводить 3–5 раз, и окончательное значение измеренной величины определяют как среднее арифметическое из полученных значений.

По полученным значениям T или D с помощью градуировочной кривой определяют концентрацию вещества в исследуемых растворах. При построении градуировочной кривой в рабочих измерениях следует использовать одни и те же кюветы и светофильтры.

При этом устанавливают коэффициент пропускания или оптическую плотность растворов с последующим определением концентрации веществ в растворах методом построения соответствующих градуировочных графиков.

Принцип измерения коэффициента пропускания состоит в том, что на фотоприемник направляются поочередно световые потоки: полный – $F_0\lambda$ и прошедший через исследуемую среду – $F\lambda$.

Отношение потоков представляет собой коэффициент пропускания T исследуемого раствора:

$$T = F\lambda / F_0\lambda \times 100 \% . \quad (1)$$

Это отношение определяется следующим образом.

В начале в световой поток помещают кювету с растворителем или контрольным раствором. Изменение чувствительности $F_0\lambda$ колориметра регулируют таким образом, чтобы отсчет по шкале коэффициентов пропускания колориметра n был равен 100 делений. При этом полный световой поток, условно принимается равным 100%.

Затем в световой поток помещают кювету с исследуемым раствором. Полученный отсчет n_2 по шкале коэффициентов пропускания колориметра будет соответствовать $F_0\lambda$.

Следовательно, коэффициент пропускания исследуемого раствора в процентах будет равен n_2 :

$$T = n_2 \times \% . \quad (2)$$

Оптическая плотность D определяется по формуле:

$$D = -\lg \frac{F\lambda}{F_0\lambda} = -\lg \frac{T}{100} = 2 - \lg T. \quad (3)$$

3.2. КОЛОРИМЕТРИЧЕСКИЙ МЕТОД ОПРЕДЕЛЕНИЯ МЕДИ В СЫРЬЕ И ПИЩЕВЫХ ПРОДУКТАХ С ДИЭТИЛДИТИОКАРБАМАТОМ НАТРИЯ С ИСПОЛЬЗОВАНИЕМ ФОТОЭЛЕКТРОКОЛОРИМЕТРА (ГОСТ 26931-86)

Метод основан на минерализации пробы с последующим измерением интенсивности окраски раствора комплексного соединения меди с диэтилдитиокарбаматом натрия желтого цвета.

Измерения оптической плотности проводят на фотоэлектроколориметре в диапазоне длин волн 440 нм в кювете с расстоянием между рабочими гранями 20 мм или спектрофотометре в кювете с расстоянием между рабочими гранями 10 мм.

Для жировых продуктов используют кюветы с расстоянием между рабочими гранями 50 и 20 мм при измерении на колориметре и спектрофотометре соответственно.

Подготовка к испытанию

Перед проведением испытания строится градуировочный график. Для этого следует приготовить следующие растворы:

I. Смешанный раствор лимоннокислого аммония и трилона Б (хранят не более 2-х месяцев, он используется для приготовления растворов сравнения, см. п. III).

В мерную колбу вместимостью 500 мл помещают 100 г лимоннокислого аммония, 25 г трилона Б и доводят до метки дистиллированной водой, содержимое перемешивают. Затем раствор переносят в делительную воронку на 1000 мл, добавляют 0,5 мл раствора диэтилдитиокарбамата натрия и 50 мл растворителя (хлороформа натрия или четыреххлористого углерода. Внимание! Осторожно! Яд!). Воронку интенсивно встряхивают в течение 1 мин и оставляют стоять до разделения слоев. Нижний слой сливают и отбрасывают. В делительную воронку еще раз вносят 50 мл растворителя, встряхивают в течение 1 мин и после разделения слоев нижний слой сливают и отбрасывают. Последнюю операцию повторяют до получения бесцветного нижнего слоя.

II. Основной раствор меди с концентрацией 1 мг/мл (он используется для приготовления растворов сравнения меди, см. п. III)

Для этого берут 3,929 г дважды перекристаллизованную соль сульфат меди (II), помещают в колбу на 1000 мл, растворяют в воде (на ½ объема колбы), добавляют 1 мл H_2SO_4 ($\rho=1,84$ г/мл) и доводят до метки объем раствора дистиллированной водой (основной раствор хранят не более 1 года).

III. Растворы сравнения меди (готовят перед использованием).

1 мл основного раствора меди помещают в мерную колбу вместимостью 100 мл и объем раствора в колбе доводят до метки дистиллированной водой (раствор А).

Затем в делительные воронки на 250 мл наливают из колбы на 100 мл (раствор А) по 0,5; 1; 2; 3 и 4 мл и получают растворы с концентрацией меди 5, 10, 30 и 40 мкг.

В каждую делительную воронку вливают по 10 мл смешанного раствора лимоннокислого аммония и трилона Б, две капли раствора фенолфталеина, раствор перемешивают, нейтрализуют, добавляют по каплям раствор аммиака до появления окраски, охлаждают раствор и добавляют дистиллированную воду до объема раствора 100 мл.

Затем в делительные воронки вводят по 2 мл раствора диэтилдитиокарбамата натрия и по 15 мл растворителя (хлороформа или четыреххлористого углерода).

Воронки интенсивно встряхивают в течение 1 мин и оставляют стоять до разделения слоев. Нижний слой сливают в мерную колбу вместимостью 25 мл.

В делительные воронки еще раз наливают 10 мл растворителя, встряхивают в течение 1 мин и после разделения слоев нижний слой сливают в ту же мерную колбу. В случае необходимости объем раствора в колбе доводят до метки растворителем и перемешивают.

IV. Контрольный раствор готовят из контрольной пробы, не содержащей меди, которую готовят из 50 мл воды, используя применяемые для минерализации исследуемой пробы реактивы, прибавляя их в тех же объемах и последовательности.

Содержимое колб с растворами сравнения и контрольным фильтруют через сухой бумажный фильтр в кюветы.

V. Оптическую плотность растворов сравнения измеряют по отношению к контрольному и строят градуировочный график, откладывая на оси абсцисс массу меди в мкг, введенные в растворы сравнения. На оси ординат – соответствующие ей значения оптической плотности (D).

VI. Подготовка испытуемых растворов.

Полученную сухой минерализацией золу (по ГОСТ 26929-86) растворяют в 5 мл HCl и нагревают на кипящей водяной бане.

Раствор, полученный в результате мокрой минерализации или кислотной экстракции, используют для исследований без дополнительной обработки.

Если при ожидаемом содержании меди в испытуемом растворе золы больше 40 мкг, то его разбавляют. Для этого раствор золы полностью переносят в мерную колбу объемом 50 мл и доводят до метки объем раствора дистиллированной водой. Далее, в делительные воронки вместимостью 250 мл помещают аликвотный объем испытуемого раствора, содержащего от 10 до 40 мкг меди.

При ожидаемом содержании меди в растворе золы меньше 40 мкг раствор золы используют без разведения.

VII. Оптическую плотность испытуемого раствора измеряют по отношению к контрольному раствору и строят градуировочный график (см. п. V).

По полученному градуировочному графику находят массу меди в образце.

Массовую долю меди (x_1) в млн (мг/кг) или массовую концентрацию (x_2) в мг/дм³ с использованием аликвотного объема вычисляют по формулам:

$$\tilde{O}_1 = \frac{m_1 \times 50}{V_1 \times m}; \quad \tilde{O}_2 = \frac{m_1 \times 50}{V_1 \times V},$$

где m_1 – масса меди, найденная по градуировочному графику, мкг;

50 – общий объем минерализата, см³;

V_1 – аликвотный объем минерализата, см³;

m – масса навески продукта, взятой для минерализации, г;

V – объем продукта, взятый для минерализации, см³.

Массовую долю меди (X_3) в млн⁻¹ (мг/кг) или массовую концентрацию (X_4) в мг/дм³ при испытании с использованием всей минерализованной пробы вычисляют по формулам:

$$X_3 = \frac{m_1}{m}, \quad X_4 = \frac{m_1}{V},$$

где m_1 – масса меди, найденная по градуировочному графику, мкг;

m – масса навески продукта, взятой для минерализации, г;

V – объем продукта, взятый для минерализации, см³.

3.2.1. КОЛОРИМЕТРИЧЕСКИЙ МЕТОД ОПРЕДЕЛЕНИЯ МЕДИ В ВИНОДЕЛЬЧЕСКОЙ ПРОДУКЦИИ И ПИВЕ С ДИБЕНЗИЛДИТИОКАРБАМАТОМ ЦИНКА С ИСПОЛЬЗОВАНИЕМ ФОТОЭЛЕКТРОКОЛОРИМЕТРА

Метод основан на измерении интенсивности окраски комплексного соединения меди с дибензилдитиокарбаматом цинка желтого цвета.

Подготовка к испытанию

I. Приготовление основного раствора меди с концентрацией 1 мг/мл (см. с. 17, п. II).

II. Приготовление растворов сравнения меди.

10 мл основного раствора переносят в мерную колбу объемом 1000 мл и объем доводят до метки серной кислоты 0,001 моль/л (раствор В). Затем 0,5; 1,0; 1,5; 2,0; 2,5; 3,0 и 3,5 мл полученного раствора (В), что соответствует 5, 10, 15, 20, 25, 30 и 35 мкг меди переносят в делительные воронки вместимостью 100 мл, в каждую воронку до-

бавляют 5 мл раствора серной кислоты 100 моль/л, 10 мл раствора дибензилдитиокарбамата цинка, взбалтывают 2 мин и оставляют стоять до разделения слоев. Затем фильтруют нижний слой в сухую пробирку через сухую воронку, в которую вложен небольшой сухой ватный тампон.

III. Приготовление основного контрольного раствора. Контрольный раствор готовят так же, как растворы сравнения меди, но вместо растворов сульфата меди (II) берут такой же объем раствора серной кислоты с $(1/2 \text{ H}_2\text{SO}_4) = 0,001$ моль/л.

IV. Градировочный график строят, откладывая по оси абсцисс массу меди в мкг, введенную в растворы сравнения, по оси ординат соответствующие им значения оптической плоскости.

V. Оптическую плотность полученных растворов сравнения измеряют по отношению к контрольному раствору с применением светофильтра $\lambda_{\text{max}} = 440$ нм в кювете с расстоянием между рабочими гранями 10 мм.

VI. Подготовка напитков и проведение испытаний.

Винодельческую продукцию фильтруют и проводят анализ без минерализации. Бутылку с пивом охлаждают в холодильнике до $(3 \pm 2)^0$ С, энергично взбалтывают и после прекращения выделения пузырьков газа открывают бутылку. Затем в центрифужную пробирку с притертой пробкой вносят 5 мл пива, 5 мл раствора серной кислоты 100 г/л, 0,5 мл пероксида водорода и одну каплю гексанола. Пробирку выдерживают 30 мин в кипящей водяной бане, охлаждают в проточной воде 5 мин, добавляют около 50 мл воды, 5 мл раствора серной кислоты 100 г/л и 10 мл раствора дибензилдитиокарбамата цинка. Пробирку встряхивают 4 раза по одной минуте, периодически приоткрывая пробку, и оставляют для разделения слоев. Затем центрифугируют 3 мин при 2500 мин^{-1} , отбирают пипеткой нижний слой, который переносят через воронку с бумажным фильтром в пробирку.

VII. При испытании винодельческой продукции в делительную воронку объемом 250 мл отмеривают 5 мл предварительно отфильтрованного напитка при массовой концентрации меди более 6 мг/л – 2,5 мл, вносят 40–50 мл воды, 5 мл раствора серной кислоты 100 г/л, 10 мл раствора дибензилдитиокарбамата цинка. Взбалтывают 2 мин и добавляют 5 мл этилового спирта (для красных вин 10 мл), оставляют для расслаивания и фильтруют нижний слой в

сухую пробирку через сухую воронку с небольшим ватным тампоном.

VIII. Контрольный раствор готовят из 50 мл воды и всех реактивов, которые применялись для приготовления испытуемого раствора (для пива и винодельческой продукции).

IX. Оптическую плотность испытуемого раствора измеряют по отношению к контрольному раствору. По полученному значению оптической плотности с помощью градуировочного графика находят массу меди.

X. Массовую концентрацию меди (X) в мг/л вычисляют по формуле

$$X = \frac{m}{V},$$

где m – масса меди, найденная по градуировочному графику, мкг;

V – объем напитка, взятый для определения, мл.

3.3. КОЛИЧЕСТВЕННОЕ ОПРЕДЕЛЕНИЕ СВИНЦА КОЛОРИМЕТРИЧЕСКИМ МЕТОДОМ

Свинец извлекают из водного раствора диэтилдитиокарбамата натрия в хлороформе в виде диэтилдитиокарбаманата свинца, а избыток непрореагировавшего диэтилдитиокарбаманата натрия удаляют. В диэтилдитиокарбаманате свинца заменяют свинец эквивалентным количеством меди. Раствор диэтилдитиокарбаманата меди в хлороформе, имеющий желтую окраску, колориметрируют.

Приборы и оборудование: фотоэлектрокалориметр или спектрофотометр СФ-16, СФ-26, пипетки на 10 мл, делительная воронка, мерные цилиндры, мерные колбы с притертыми пробками.

Реактивы: нитрат свинца (II) к.ч., дитизон, вода бидистиллят, соляная кислота (конц.), пиридин, аммиак 25%-ный, сульфат меди (II) роданид аммоний, диэтилдитиокарбаманат натрия, смесь растворов аммиачноцитратного буфера (с рН 8) и диэтилдитиокарбаманатом натрия в соотношении 2:1, пероксид водорода, хлороформ, амиловый эфир уксусной кислоты, стандартный раствор нитрата свинца (II) с концентрации 100 мкг/мл.

Проверка реактивов и посуды на наличие свинца

В связи с возможным присутствием следов свинца в реактивах, в дистиллированной воде и посуде, последние должны быть проверены и при обнаружении свинца, подвергнуты очистке.

- Дитизон.

Готовят раствор дитизона в хлороформе, концентрация 100 мкг/мл; 1 мл этого раствора встряхивают с 5 мл 25%-ного химически чистого аммиака. Если после встряхивания слой хлороформа бесцветен или окрасится в слабо-желтый цвет, то дитизон пригоден для работы, если же хлороформ окрасится в бурый или интенсивный желтый цвет, то реактив должен быть заменен или очищен.

- Хлороформ.

Иногда чистый, пригодный для работы дитизон окисляется в момент растворения в хлороформе, в результате окисляемых свойств некоторых продуктов его разложения. Присутствие окислителей устраняют встряхиванием титрованного 0,1н раствора тиосульфата натрия с 5–10 мл хлороформа.

- Смесь раствора аммиачноцитратного буфера и диэтилдитиокарбамата натрия.

Эту смесь проверяют и очищают встряхиванием с хлороформом до получения совершенно бесцветного хлороформного слоя.

- Раствор аммиака.

3 мл 25%-ного раствора аммиака помещают в пробирку, приливают 2 мл раствора дитизона в хлороформе (25 мкг/мл) и встряхивают в течение минуты. Если соли тяжелых металлов отсутствуют, слой хлороформа бесцветен или бледно-желтый, при наличии их – розовый.

- Вода.

Несколько мл бидистиллята помещают в пробирку, добавляют 3–4 капли аммиака и 1 мл дитизона (25 мкг/мл) и сильно встряхивают. При наличии свинца слой хлороформа приобретает розовый цвет.

Порядок проведения анализа

10 мл солянокислого раствора, полученного сухой минерализацией, переносят в делительную воронку на 100 мл и трижды экстрагируют с 10 мл аминокитрата, отбрасывая каждый раз верхний слой. К остатку делительной воронки добавляют 2 капли фенолового красного, нейтрализуют аммиаком, разбавленным 1:1, до соломенно-желтой окраски исследуемого раствора.

К нейтрализованной жидкости добавляют 5 мл 10%-ного раствора роданида аммония, 1 мл пиридина, 10 мл хлороформа и энергично встряхивают. Слой хлороформа отбрасывают, а слой воды

дважды промывают хлороформом, каждый раз по 50 мл. К слою воды приливают 30 мл смеси, состоящей из 2-х частей аммиачно-цитратного буфера (рН 8) и одной части 5%-ного раствора диэтилдитиокарбамата натрия, затем 10 мл хлороформа и экстрагируют диэтилдитиокарбамат свинца, энергично встряхивают около трех минут. Для удаления избытка диэтилдитиокарбамата натрия хлороформный экстракт трижды промывают водой по 40 мл. Для отделения слоев экстракта хлороформа от промываемых водой их дважды промывают 5–10 мл хлороформа, который каждый раз присоединяют к основному экстракту хлороформа.

Далее к этому экстракту приливают 10 мл 0,01%-ного раствора соли меди в аммиачно-цитратном буфере и энергично встряхивают около четырех минут. Окрашенный в желтый цвет слой хлороформа вливают в мерную колбу с притертой пробкой на 50 мл. Два раза промывают водный слой хлороформом (по 5 мл). Хлороформ, использованный для промывки, добавляют в колбу, а затем содержимое колбы доводят хлороформом до метки. Часть полученного раствора помещают в кювету спектрофотометра (фотоэлектроколориметра) и зачисляют оптическую плотность в отношении хлороформа при длине волны 437 нм. Одновременно проводят контрольный опыт определения. Значение оптической плотности (экстракцию), полученное в контрольном опыте, вычисляют из значения оптической плотности основного раствора и по калибровочному графику находят количество свинца для основного раствора.

Количество свинца X мг на 1 кг продукта вычисляют по формуле:

$$X = \frac{50 \times 100 \times C}{10 \times m},$$

где C – концентрация свинца, найденная по калибровочному графику, мг;

50 – объем мерной колбы, мм;

100 – множитель для пересчета содержания свинца в 1 кг продукта;

10 – объем солянокислотного раствора, взятый для анализа, мл;

m – масса продукта, кг.

3.4. УСКОРЕННЫЕ МЕТОДЫ ОПРЕДЕЛЕНИЯ НАЛИЧИЯ ТЯЖЕЛЫХ МЕТАЛЛОВ

При недостатке реактивов и оборудования для выработки навыков колориметрических исследований можно проводить более доступные и ускоренные методы наличия тяжелых металлов в образцах.

3.4.1. КОЛОРИМЕТРИЧЕСКИЕ ОПРЕДЕЛЕНИЯ СОДЕРЖАНИЯ МЕДИ МЕТОДОМ СТАНДАРТНЫХ СЕРИЙ

Метод основан на колориметрическом сравнении окраски исследуемого раствора, содержащего 0,1; 0,3 и 0,5 мг меди.

Приборы и оборудование: колориметр, цилиндр на 10 мл, мерные колбы на 250 мл.

Реактивы: стандартный 5%-ный раствор сульфата меди (II), навеску 0,9821 г перекристаллизованной соли сульфата меди (II) растворяют в небольшом количестве дистиллированной воды и переносят в мерную колбу объемом 250 мл, добавляют 10 мл 10%-ной серной кислоты и доливают до отметки дистиллированную воду (один мл такого раствора содержит 1 мг меди).

Порядок проведения анализа

Часть раствора соляной кислоты в зависимости от результатов качественной реакции переносят в пробирку для колориметрирования с делениями 5, 10 и 15 мл, в три такие же пробирки вводят стандартный раствор сульфата меди (II), содержащий соответственно 0,1, 0,3, 0,5 мг меди.

Затем добавляют во все пробирки по 2 мл 25%-ного раствора аммиака и дистиллированной водой доводят до общего объема 10 мл в каждой пробирке, после чего хорошо перемешивают содержимое каждой пробирки.

Растворы, в которых медь присутствует в виде сульфата меди (II), при добавлении аммиака приобретает синий цвет, обусловленный комплексным соединением $[\text{Cu}(\text{NH}_3)_4]\text{SO}_4$ интенсивность окраски испытуемого раствора сравнивают с окраской стандартных растворов.

Если интенсивность окраски раствора в опытной пробирке находится в интервале между окраской первой и второй пробирок, то считают, что в испытуемом растворе, взятом для колориметрирования, содержится 0,2 мг меди.

Содержание меди X , мг/кг, вычисляют по формуле:

$$X = m_1 \times V_2 - \frac{1000}{V_1 \times m},$$

где m_1 – содержание меди во взятом для колориметрирования, объеме испытуемого раствора, мг;

V_1 – объем исследуемого раствора, взятого для колориметрирования, мл;

V_2 – общий объем раствора, исследуемого на медь, мл;

m – навеска продуктов, г.

3.4.2. ОПРЕДЕЛЕНИЕ КОНЦЕНТРАЦИИ ИОНОВ МЕДИ В ВОДНЫХ РАСТВОРАХ МЕТОДОМ СТАНДАРТНЫХ СЕРИЙ

Оборудование и реактивы: медный купорос ($\text{CuSO}_4 \times 5\text{H}_2\text{O}$), дистиллированная вода, раствор дифенилкарбазона (0,5 г вещества + 50 мл 90%-ного раствора этилового спирта), природная вода, колба на 250 мл, фильтровальная бумага, химические стаканы, аналитические весы.

Ход работы

1. Сначала готовят стандартные растворы, содержащие точные растворы ионов меди. Для этого навеску медного купороса массой 0,0980 г помещают в мерную колбу на 250 мл, приливают дистиллированную воду и растворяют в ней вещество, затем раствор доводят до метки и перемешивают. Приготовленный раствор содержит 100 мг/л ионов меди (№ 1). Потом 25 мл этого раствора (№ 1) помещают в мерную колбу на 250 мл и доводят до метки, получается раствор № 2, с концентрацией 10 мг/л. Двукратным разбавлением раствора № 2 получают раствор концентрации 5 мг/л (раствор № 3). Если взять 25 мл раствора № 2, поместить в колбу на 250 мл и довести содержимое водой до метки, получится раствор концентрации 1 мг/л (раствор № 4).

2. Кроме того, готовят реактивную бумагу. Для этого фильтровальную бумагу нарезают полосками размером 2х5 см, помещают на 30 мин в раствор дифенилкарбазона. Затем полоску высушивают на воздухе.

3. Выполнение анализа: в химические стаканы помещают по 50 мл стандартных растворов концентрации ионов меди 10; 5 и 1 мг/л и анализируют пробу воды. Во все стаканы опускают полоски с реактивной бумагой.

В присутствии ионов меди реактивная бумага становится бурой, интенсивность окраски уменьшается при снижении концентрации. Окраску реактивной бумаги сравнивают со стандартным раствором, а полученную концентрацию в воде сравнивают с ПДК. Делают выводы.

3.4.3. КОЛОРИМЕТРИЧЕСКОЕ ОПРЕДЕЛЕНИЕ КАТИОНОВ СВИНЦА МЕТОДОМ СРАВНЕНИЯ ОКРАСКИ С ЭТАЛОННЫМ РАСТВОРОМ

К 10 мл испытуемого водного раствора, в котором предполагаемое содержание свинца не должно превышать 0,0005 мг/мл прибавляют 1 мл разбавленной уксусной кислоты и 2 капли раствора сульфида натрия. Раствор перемешивают и примерно через минуту сравнивают интенсивность его окраски с интенсивностью буроватой окраски 10 мл эталонного уксусного раствора ацетата свинца, содержащего 0,0005 мг свинца в 1 мл, после аналогичного прибавления к нему двух капель раствора сульфида натрия. Содержание примесей катиона свинца считается допустимым, если интенсивность испытуемого раствора не превышает интенсивности окраски эталонного раствора. Появление буроватой окраски обусловлено образованием небольшого количества сульфида свинца черного цвета при реакции сульфида натрия с ацетатом свинца.

Метод прост по своему выполнению, не нуждается в сложной аппаратуре, однако требует определенного навыка и обладает невысокой точностью, (ошибка определений составляет около 5–10 %), поэтому можно использовать лишь для приблизительной оценки концентрации определяемого вещества в анализируемом растворе.

3.4.4. ОПРЕДЕЛЕНИЕ НАЛИЧИЯ СВИНЦА КАПЕЛЬНОЙ РЕАКЦИЕЙ

Качественную реакцию на свинец можно проводить с родизонатом натрия, бензидином, дитизоном и карминовой кислотой.

Применительно к пищевым продуктам разработана капельная реакция с родизонатом натрия. Соли свинца при взаимодействии с родизонатом натрия в нейтральной и слабокислой среде образуют аморфный сине-фиолетовый осадок, а в кислой среде при рН 2,8 малиново-красный. Соли олова, цинка и меди не мешают реакции.

Приборы и оборудование: муфельная печь, фарфоровые тигли, пластинки с углублением для капельной реакции.

Реактивы: 0,05 %-ный водный раствор родизоната натрия, буферный раствор с рН 2,79 (готовят его из 15 г винной кислоты и 19 г виннокислого натрия в 1 л дистиллированной воды).

Порядок проведения анализа

Около 2 г продукта увлажнить нормальным раствором щелочи, высушить и прокалить при температуре не выше 500° С. Зола растворить в трех каплях буферного раствора, затем две капли перенести в углубление пластинки для капельной реакции и прибавить каплю родизоната натрия.

При наличии свинца образуется малиново-красное окрашивание, сравниваем со стандартными растворами, содержащими 0,1; 0,3; 0,5; 0,7 мг меди.

3.4.5. КАПЕЛЬНЫЙ АНАЛИЗ С ПОЛУКОЛИЧЕСТВЕННЫМ ОПРЕДЕЛЕНИЕМ ИОНОВ ЖЕЛЕЗА (III) МЕТОДОМ СТАНДАРТНЫХ СЕРИЙ

Реактивы и оборудование: химические стаканы (на 50 и 100 мл); фильтровальная бумага (полоски 1x5 см); колбы на 250 мл, пипетки, нитрат железа (III); азотная кислота (конц.); раствор 20 % роданида аммония или калия; пробы воды.

Ход работы

1. Приготовление стандартных растворов

Для этого необходимо взять навеску нитрата железа (III) массой 0,18035 г, поместить в мерную колбу на 250 мл, растворить вещество в малых количествах дистиллированной воды. Добавить 5 мл азотной кислоты для предотвращения гидролиза ионов Fe^{3+} , затем раствор довести до метки. Получают раствор № 2, концентрацией ионов железа 10 мг/л. Десятикратным разбавлением раствора № 2 получают раствор № 3, содержащий 1 мг/л ионов железа. Двукратным разбавлением раствора № 3 получают раствор № 4, содержащий 0,5 мг/л ионов железа. Приготовление раствора № 5: 50 мл раствора № 4 помещают в мерную колбу на 250 мл, довести до метки.

Таким образом, получают серию стандартных растворов, содержащих 100; 10; 1; 0,5; 0,1 мг/л ионов Fe^{3+} .

2. Приготовление раствора роданида аммония: взвешать 20 г роданида аммония (или калия), поместить навеску в химический стакан и растворить в 80 мл дистиллированной воды. Приготовленный

20%-ый раствор желательно хранить в склянке с притертой пробкой в темном месте.

3. Ход анализа

В химические стаканы налить по 50 мл стандартных растворов и указать на этикетках соответствующие концентрации ионов. В другие стаканы налить по 50 мл природных вод различных водоемов, указать на этикетках их название. Во все стаканы на 20 мин поместить полоски с фильтровальной бумагой (с соответствующими надписями). Через 20 мин полоски фильтровальной бумаги извлечь и просушить на воздухе, а затем нанести на них по каплям 20 %-й раствор роданида аммония. В зависимости от концентрации ионов железа (III) в растворе на бумаге появляется окрашивание разной интенсивности (от розовой до буро-красной).

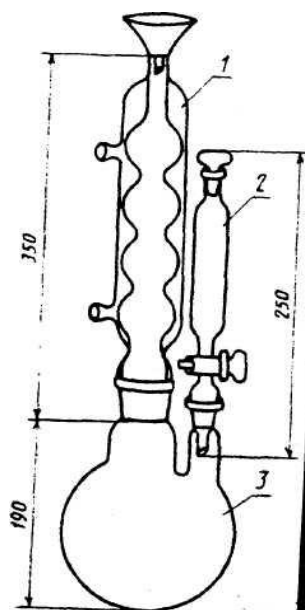
Сравнение интенсивности на полосках, извлеченных из природных вод, с интенсивностью окраски полоски из стандартных растворов. Сделать вывод о приблизительной концентрации ионов Fe^{3+} в природных водах. Полученные данные записать в таблицу.

Примечание: для того чтобы определить суммарную концентрацию 2- или 3-зарядного железа, в пробирки природных вод добавляют 4–5 капель 5 % раствора пероксида водорода, который окисляет ионы железа.

Объект исследования	Визуальный эффект	Примерная концентрация ионов Fe^{3+} , мг /л	Доля ПДК

Анализ можно проводить и без приготовления стандартных растворов, пользуясь заранее известными результатами, которые занесены в таблицу.

Интенсивность окраски	Концентрация железа (III), мг/л
Буро–красная	100
Темно–розовая	10
Розовая	1
Светло–розовая	0,5
Отсутствует	Менее 0,5



*Рис. 4. Аппарат для деструкции
а – холодильник ХШ-1-300, 400, 500-29/32 ХС;
б – капельная воронка ВД-3-10 ХС;
в – реакционная колба КГУ-2-1 500 29/32 ТС*

3.4.6. КОЛОРИМЕТРИЧЕСКОЕ ОПРЕДЕЛЕНИЕ РТУТИ ПУТЕМ СРАВНЕНИЯ СО СТАНДАРТНОЙ ШКАЛОЙ (ГОСТ 26927-86).

Метод основан на деструкции анализируемой пробы смесью азотной и серной кислот, осаждением ртути иодидом меди (II) и последующим колориметрическим определением в виде тетраиодомеркураата меди – путем сравнения со стандартной шкалой. Обсуждение результатов, выводы.

Деструкцию проводят в термостойкой конической колбе вместимостью 750 мл (рис. 4). Пробу навеской 20 г равномерно распределяют по дну колбы, добавляют 80 мл воды перемешивают до однородной массы, не оставляя сухих частиц на стенках колбы. Затем в колбу с пробой вносят последовательно этиловый спирт (1мл) и концентрированную азотную кислоту (30 мл порциями по 2–3 мл). Колбу закрывают воронкой диаметром 25 мм, содержимое перемешивают и выдерживают при комнатной температуре от 20 до 30 мин или оставляют на ночь (зерно, кондитерские изделия). Серную кислоту наливают в стакан вместимостью 50 мл и осторожно по каплям вносят в колбу с пробой через воронку. Скорость внесения серной

кислоты должна постоянно поддерживать реакцию разложения азотной кислоты, но чтобы не происходило выбурление оксидов азота из колбы, так как при бурном протекании реакции возможны потери ртути. По окончании внесения серной кислоты колбу оставляют в вытяжном шкафу при комнатной температуре, более чем на 30 мин, затем колбу помещают на водяную баню. Деструкцию проводят до полного осветления придонного слоя жидкости в колбе, но не менее чем 45 мин. Колбу снимают с бани и горячий деструктат фильтруют в колбу вместимостью 500 мл, в которую предварительно наливают 20 мл мочевины, через увлажненный бумажный фильтр, уложенный в воронку 100–150 мм. Общий объем деструктата и промывных вод доводят примерно до 300 мл. В колбу с охлажденным деструктатом добавляют 15 см^3 взвеси иодида меди.

Содержимое колбы перемешивают 3 раза с интервалом 5 мин и оставляют до полного осаждения осадка. Если образующийся осадок окрашен в ярко-розовый, или кирпично-красный цвет, это свидетельствует о содержании ртути в образце более 25 мкг, добавляют еще 15 см^3 иодида меди и анализ повторяют, уменьшив навеску образца, соответственно уменьшают количество реактивов для деструкции. Через 1 час возможную, максимальную часть надосадочной жидкости сливают, стараясь не взмутить осадок, и отбрасывают. К осадку добавляют 15 мл 10 г/л раствора сульфата натрия, взбалтывают и переносят на увлажненный водой однослойный бумажный фильтр, плотно уложенный в воронку диаметром не более 35 мм. Колбу из-под осадка несколько раз ополаскивают 10 г/л раствором сульфата натрия и сливают на тот же фильтр с тем, чтобы весь осадок был перенесен на фильтр. Когда вся жидкость профильтруется, осадок на фильтре промывают 50 мл ацетона с раствором сульфата натрия концентрации 10 г/л в соотношении 1:1. По прохождении смеси через фильтр, осадок и фильтр вновь промывают раствором сульфата натрия. Отмывание осадка проводят до исчезновения желтого окрашивания промывных вод и до рН равного не менее 5 (по универсальной индикаторной бумаге). Промывные воды отбрасывают. Полоской фильтрованной бумаги удаляют остаток жидкости из узкой части воронки и просушивают осадок на фильтре в течение 15 мин. Затем его обрабатывают на фильтре 3,5 г/л раствором иода в зависимости от цвета осадка. Для этого необходимое количество раствора иода, указанное в табл. 1, отмеряют в пробирку и проводят обработку фильтра небольшими порциями, нанося жидкость по краю

фильтра. Полученный фильтрат доводят до выбранного объема, фильтрат хранится не более 1 суток в темном месте с притертыми пробками.

Таблица 1

**Ориентировочная схема анализа определения
содержания ртути в образцах**

Цвет осадка	Примерное содержание ртути в образце, мкг	Объем 3,5 г/л раствора иода для растворения ртути	Аликвотный объем, взятый для колориметрирования, мл
Белый	0,0–0,5	6,0	6,0
Белый	0,5–5,0	10,0	3,0 и 6,0
Белый с розовым оттенком	5,0–15,0	15,0	0,5; 1,0 или 2,0
Бледно-розовый	15,0–25,0	25,0	0,5; 1,0 или 2,0
Ярко-розовый	более 25,0	25,0	0,5 и 1,0

Таблица 2

**Точное количественное определение содержания
ртути в образцах**

Количество стандартного раствора ртути, мл	Количество 2,5 г/л раствора йода, мл	Содержание ртути, мкг
0,00	6,00	0,00
0,15	5,85	0,15
0,25	5,75	0,25
0,50	5,50	0,50
0,75	5,25	0,75
1,00	5,00	1,00
1,25	4,75	1,25
1,50	4,50	1,50
1,75	4,25	1,75
2,00	4,00	2,00

Обработка результатов.

Массовую долю ртути (X) в млн⁻¹ вычисляют по формуле

$$X = \frac{(m_2 - m_1) \times V}{V_1 \times m},$$

где m_2 – масса ртути в аликвотном объеме, взятом для колориметрирования, определенная по градуировочной шкале, мкг;

m_1 – масса ртути в контрольном опыте, определенная по градуировочной шкале, мкг;

V – объем раствора иода $3,5 \text{ г/дм}^3$, использованный для растворения ртути, см^3 ;

V_1 – аликвотный объем, см^3 ;

m – масса образца, взятая для деструкции, г.

Вычисление проводят до третьего десятичного знака, при анализе молочных продуктов – до четвертого десятичного знака.

Приготовление градуировочной шкалы

В мерные пробирки для колориметрирования вносят точные объемы стандартного раствора иода (табл. 2), затем добавляют из бюретки по 3 мл составного раствора, закрывают пробирки и тщательно перемешивают.

Выдерживают в темном месте не менее 15 мин. До полного осаждения тетраидомеркураата меди. Колориметрическое определение ртути проводят путем визуального сравнения цвета осадка в пробирках с пробой с цветом осадка в пробирках градуировочной шкалы. Для этого пробирки распределяют под углом 25–30 градусов, таким образом, чтобы на дне пробирки остался осадок, а надосадочная жидкость переместилась к пробке.

БИБЛИОГРАФИЧЕСКИЙ СПИСОК

1. Арутюнян, Н.С. Химия жиров лабораторный практикум / Н.С. Арутюнян, Е.П. Кориена. – СПб., 2004. – 264 с.
2. Валильев, В.А. Аналитическая химия. Физико-химические методы анализа / В.А. Валильев. – М.: Дрофа, 2002. – 384 с.
4. Сырье и продукты пищевые. ГОСТ 26927-86.
3. ГОСТ 26931-86; ГОСТ 26932-86; ГОСТ 26933-86; ГОСТ 26934-86.
5. Золотов, Ю.А. Основы аналитической химии / Ю.А. Золотов. – М., 2000. – 256 с.