

Министерство сельского хозяйства Российской Федерации
ФГБОУ ВО «Красноярский государственный аграрный университет»

Л.П. Костюченко

ПРОЕКТИРОВАНИЕ СИСТЕМ СЕЛЬСКОГО ЭЛЕКТРОСНАБЖЕНИЯ

3-е изд., испр. и доп.

Рекомендовано Научно-методическим советом по технологиям, средствам механизации и энергетическому оборудованию в сельском хозяйстве для использования в учебном процессе при подготовке бакалавров по направлению «Агроинженерия»

Красноярск 2016

ББК 40.71

К 72

Рецензенты:

О.К. Никольский, д-р техн. наук, проф., зав. каф. электрификации производства и быта Алтайского государственного технического университета им. И.И. Ползунова

А.А. Сошников, д-р техн. наук, проф. каф. электрификации производства и быта Алтайского государственного технического университета им. И.И. Ползунова

В.Н. Гиренков, канд. техн. наук, начальник Управления проектирования Департамента капитального строительства ПАО «МРСК Сибири»

К72 Костюченко, Л.П.

Проектирование систем сельского электроснабжения:
учеб. пособие / Л.П. Костюченко; Краснояр. гос. аграр. ун-т. –
3-е изд., испр. и доп. – Красноярск, 2016. – 264 с.

Рассмотрены особенности проектирования систем сельского электроснабжения, методы определения электрических нагрузок, расчеты распределительных и питающих сетей, вопросы выбора оборудования и аппаратуры защиты. Приведены примеры расчетов.

Предназначено для студентов, обучающихся по направлению подготовки 35.03.06 «Агроинженерия», профиль «Электрооборудование и электротехнологии в АПК».

ББК 40.71

© Костюченко Л.П., 2016

© ФГБОУ ВО «Красноярский государственный аграрный университет», 2016

ВВЕДЕНИЕ

К электрическим сетям сельскохозяйственного назначения относятся сети напряжением 0,38-110 кВ, по которым осуществляется электроснабжение сельскохозяйственных потребителей, к которым относятся предприятия агропромышленного комплекса, коммунально-бытовые потребители сельских населенных пунктов, объекты мелиорации и водного хозяйства, а также предприятия и организации, предназначенные для бытового и культурного обслуживания сельского населения.

Системы электроснабжения сельскохозяйственных потребителей имеют ряд особенностей, которые оказывают существенное влияние на построение схем электроснабжения и отличаются от схем электроснабжения промышленных предприятий. Такими особенностями являются:

- необходимость питания электроэнергией большого количества сравнительно маломощных рассредоточенных потребителей;

- относительно небольшая доля электроприемников и потребителей с высокими требованиями к надежности электроснабжения;

- наличие сезонных потребителей и существенное изменение нагрузок в течение суток и года;

- малая плотность электрических нагрузок и значительная протяженность электрических сетей;

- большие потери напряжения и энергии в сетях;

- значительные колебания напряжений;

- несимметрия напряжений из-за большой доли однофазных нагрузок;

- относительно небольшие токи короткого замыкания и поэтому сложности в обеспечении надежной и селективной защиты элементов системы электроснабжения;

- постоянное развитие электрических сетей для повышения пропускной способности, качества электроэнергии, надежности и необходимости замены изношенных элементов.

Современные бытовые условия жизни на селе требуют увеличения потребления электрической мощности в среднем в пять раз по сравнению с расчетными нагрузками, по которым

проектировались существующие сельские системы электро-снабжения.

Все это должно учитываться при проектировании систем электроснабжения сельскохозяйственных потребителей.

В предлагаемом учебном пособии рассмотрены основы проектирования систем сельского электроснабжения с учетом их особенностей.

Издание повторное, переработанное и дополненное.

В данном издании учтены изменения действующих правил устройства электроустановок, основные направления развития электрических сетей и «Положение о единой технической политике ОАО «Холдинг МРСК» в распределительном сетевом комплексе», рекомендации ОАО «РОСЭП», приближающие сельскохозяйственных потребителей по принципу построения систем электроснабжения к промышленным потребителям, которые можно сформулировать следующим образом:

- приоритетное развитие сетей 35-110 кВ, по сравнению с сетями 10 кВ, причем предусматривается применение напряжения 110 кВ вместо 35кВ и 35 кВ вместо 10 кВ;

- линии электропередачи напряжением 35-110 кВ выполняются воздушными одноцепными взаимно резервирующими секционированными магистралями, т. е. по кольцевой схеме;

- питание линий осуществляется от шин разных трансформаторных подстанций 35-110кВ или разных секций шин одной подстанции с автоматическим двусторонним вводом резервного питания. В узлах сети размещаются опорные трансформаторные подстанции 35-110 кВ. Их конструкция должна предусматривать развитие открытого распределительного устройства (ОРУ) 35-110 кВ в перспективе. Вновь сооружаемые подстанции должны, как правило, присоединяться к ОРУ 35-110 кВ действующих подстанций, в рассечку воздушных линий или по схеме ответвления от существующих линий с учетом пропускной способности сети;

- интенсивное применение воздушных линий 35 кВ для электроснабжения крупных населенных пунктов (более 300 усадебных домов);

- сооружение глубоких вводов, позволяющих приблизить питающие сети высокого напряжения к потребителям, умень-

шить число ступеней трансформации, снизить потери напряжения и электроэнергии;

- основу сети 10 кВ составляют воздушные взаимно резервирующие секционированные магистральные линии электропередачи с ответвлениями, опорные трансформаторные подстанции 10/0,4 кВ (ОТП) и распределительные пункты (РП) 10 кВ;

- применение магистрального принципа построения электрических сетей 10 кВ. При этом магистральная линия выполняется проводом одного сечения с минимальным количеством ответвлений и имеет один (включаемый автоматически) сетевой резерв от другой магистрали, имеющей независимое питание. Ответвления от магистрали сводятся по возможности в узлы, где установлены ОТП и РП;

- распределительные линии 0,38 кВ выполняются по магистральным и радиальным схемам. Радиальное питание от трансформаторных подстанций 10/0,4 кВ отдельными линиями 0,38 кВ применяют для ответственных и отдельно расположенных мощных потребителей электроэнергии;

- использование по всей длине линии 0,38 кВ провода одинакового сечения с применением фазных проводов сечением до 120 мм²;

- применение вместо деревянных опор на напряжении 0,38-35 кВ более прочных;

- применение самонесущих изолированных проводов.

Издание предназначено для студентов, обучающихся по направлению подготовки «Агроинженерия», а также может быть полезным магистрантам, аспирантам, инженерам, научным работникам, занимающимся проектированием и исследованием сельских распределительных электрических сетей.

Пособие состоит из 8 разделов, в которых приведены примеры решения задач, включает варианты задания на учебное курсовое проектирование, список литературы и приложения, состоящие из справочных материалов, необходимых при проектировании электрических сетей.

Автор надеется, что предлагаемое пособие окажет помощь студентам при выполнении курсовых и дипломных проектов.

1 ЭЛЕКТРИЧЕСКИЕ НАГРУЗКИ СЕЛЬСКОХОЗЯЙСТВЕННЫХ ПОТРЕБИТЕЛЕЙ

Проектирование системы электроснабжения любого объекта начинают с определения электрических нагрузок. По величине электрических нагрузок осуществляется выбор всего электрооборудования системы электроснабжения (силовых трансформаторов, проводов и кабелей, коммутационной аппаратуры, аппаратуры измерений и защиты и др.), определяются потери мощности, электроэнергии, напряжения. Поэтому от правильной оценки нагрузок электрических сетей зависит надежность и бесперебойность работы системы электроснабжения в целом. Завышение расчетных нагрузок приводит к работе сети с недогрузкой, необоснованному увеличению стоимости сети и увеличению относительных потерь энергии. Занижение расчетных нагрузок может привести к тому, что при незначительном росте нагрузок или необходимости подключения новых потребителей потребуется реконструкция сети, что приведет к дополнительным затратам.

В качестве нагрузок при проектировании системы электроснабжения рассматриваются потребители электроэнергии. Электрической нагрузкой, в соответствии с ГОСТ 19431-84, называется мощность, потребляемая электроустановкой в установленный момент времени. При применении переменного тока полная мощность складывается из активных и реактивных составляющих, поэтому различают **полную, активную и реактивную** нагрузку. Часто понятие нагрузки распространяется также на электрический ток (токовая нагрузка), а иногда и на электрическое сопротивление (например, в виде сопротивления задается допустимая нагрузка вторичных цепей трансформаторов тока).

Характеристикой каждого потребителя является потребляемая им активная (**P**), реактивная (**Q**) и полная (**S**) мощности. Величина потребляемой мощности изменяется во времени и зависит от параметров режима – напряжения на зажимах электроприемника и частоты в электрической сети, поэтому точный учет электрических нагрузок является сложной задачей.

Пропускную способность элементов системы электроснабжения (трансформаторов, линий, распределительных уст-

ройств, коммутационной и защитной аппаратуры и др.) и номинальную мощность источников электроэнергии для нормальной работы объекта выбирают по максимальному или определенному, по некоторому среднему за определенный промежуток времени, значению нагрузки, которое называется **расчетной нагрузкой**.

Связь между расчетными значениями активной (P_p), реактивной (Q_p) и полной (S_p) мощностями представляется, как известно из курса ТОЭ, в виде треугольника мощностей (рис. 1.1).

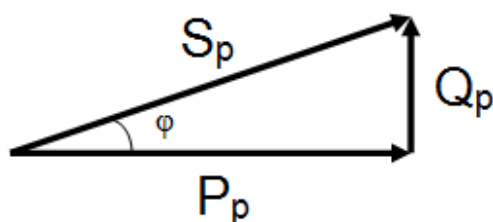


Рисунок 1.1 – Треугольник расчетных мощностей нагрузок

Для трехфазной цепи расчетные значения мощностей определяются по выражениям:

$$S_p = \sqrt{3} \cdot U_{\text{ном}} \cdot I \text{ или } S_p = \sqrt{P_p^2 + Q_p^2}; \quad (1.1)$$

$$P_p = \sqrt{3} \cdot U_{\text{ном}} \cdot I \cdot \cos\varphi_p; \quad (1.2)$$

$$Q_p = \sqrt{3} \cdot U_{\text{ном}} \cdot I \cdot \sin\varphi_p = P_p \cdot \operatorname{tg}\varphi_p \text{ или } Q_p = \sqrt{S_p^2 - P_p^2}. \quad (1.3)$$

Из-за сложности определения расчетных $\cos\varphi_p$ и $\operatorname{tg}\varphi_p$ допускается их принимать равным средним значениям: $\cos\varphi_p = \cos\varphi_{\text{ср}}$, $\operatorname{tg}\varphi_p = \operatorname{tg}\varphi_{\text{ср}}$.

Для характеристик потребляемой мощности пользуются следующими понятиями:

1. Номинальная активная мощность приемника электроэнергии – это мощность, указанная на заводской табличке или в паспорте приемника электроэнергии (для источника света – на колбе или цоколе), при которой приемник электроэнергии должен работать. Номинальная мощность светильников с лампами накаливания совпадает с потребляемой мощностью, а светильников с разрядными лампами с мощностью только ламп (без учета потерь мощности в пускорегулирующих устройствах). Номинальная мощность электродвигателя – это мощность на валу при номинальной продолжительности включения.

2. Номинальная реактивная мощность приемника электроэнергии – реактивная мощность, потребляемая им из сети (знак плюс) или отдаваемая в сеть (знак минус) при номинальной активной мощности и номинальном напряжении.

3. Установленная мощность – сумма номинальных мощностей однородных электроприемников.

4. Присоединенная мощность – мощность, которую потребляет из сети потребитель при полной его нагрузке. Присоединенная мощность равна установленной мощности для всех электроприемников, кроме электродвигателей. Для электродвигателей присоединенная мощность зависит от коэффициента загрузки рабочей машины, коэффициента полезного действия и коэффициента мощности.

5. Средняя активная мощность группы электроприемников:

$$P_{\text{ср}} = \frac{W}{t}, \quad (1.4)$$

где W – расход электроэнергии за рассматриваемый отрезок времени t .

Чаще всего необходимо знать среднюю мощность за смену $P_{\text{ср.см}}$ и за год $P_{\text{ср.г}}$:

$$P_{\text{ср.см}} = \frac{W_{\text{см}}}{t_{\text{см}}}; \quad (1.5)$$

$$P_{\text{ср.г}} = \frac{W_{\text{г}}}{t_{\text{г}}} = \frac{W_{\text{г}}}{8760}. \quad (1.6)$$

6. Коэффициент использования активной мощности одного ($K_{\text{иа}}$) или группы ($K_{\text{иа}}$) электроприемников представляет собой отношение средней активной мощности отдельного приемника $P_{\text{ср.см}}$ (или группы приемников – $\sum_{i=1}^n P_{\text{ср.см}i}$) за наиболее загруженную смену к номинальной мощности:

$$k_{\text{иа}} = \frac{P_{\text{ср.см}}}{P_{\text{ном}}}; \quad (1.7)$$

$$K_{\text{иа}} = \frac{\sum_{i=1}^n P_{\text{ср.см}i}}{\sum_{i=1}^n P_{\text{ном}i}}. \quad (1.8)$$

Коэффициент максимума (K_M) представляет собой отношение расчетного максимума нагрузки P_p к средней нагрузке $P_{ср.м}$ за наиболее загруженную смену:

$$K_M = P_p / P_{ср.м}. \quad (1.9)$$

Коэффициент спроса (K_C) – отношение расчетной P_p (при проектировании) или потребляемой $P_{пот}$ (для действующих установок) мощности к номинальной $P_{ном}$ или установленной $P_{уст}$ мощности группы приемников:

$$K_C = P_p / P_{ном}, \text{ или } K_C = P_{пот} / P_{уст}. \quad (1.10)$$

1.1 Графики электрических нагрузок

Изменения нагрузки потребителей во времени принято изображать в виде графика электрических нагрузок.

График нагрузки – это изменение активной, реактивной или полной мощности во времени. Графики нагрузки строят суточные (изменение нагрузки в интервале от 0 до 24 часов) и годовые (от 0 до 8760 часов).

Суточные графики строятся на действующих объектах по замерам счетчиками активной и реактивной энергии, производимыми каждый час. Графики дают среднее значение нагрузок в течение часа и должны строиться ступенями (рис. 1.2, а, б).

В проектной практике принято определять наибольшую среднюю нагрузку за 0,5 часа, которая может иметь место на вводе к потребителю электрической энергии и в электрической сети в расчетном году с вероятностью не ниже 0,95. Для определения расчетной нагрузки на графике берут участок, где в течение получаса мощность наибольшая. Если максимум нагрузки на графике длится менее получаса, то находится эквивалентная мощность по формуле

$$P_{эКВ} = \sqrt{\frac{P_1^2 \cdot t_1 + P_2^2 \cdot t_2 + \dots + P_n^2 \cdot t_n}{t_1 + t_2 + \dots + t_n}}, \quad (1.11)$$

где P_1, P_2, P_n – наибольшие нагрузки;

t_1, t_2, t_n – продолжительность действия нагрузок.

Для суточного графика характерны следующие величины:

- максимум активной нагрузки – P_M ;
- максимум реактивной нагрузки – Q_M ;
- коэффициент мощности максимума – $\text{tg}\varphi = Q_M/P_M$;
- суточный расход активной энергии – $W_{\text{сут}}$;
- суточный расход реактивной энергии – $V_{\text{сут}}$;
- коэффициент заполнения суточного графика активной энергии:

$$K_{\text{зап.с}} = \frac{P_{\text{ср}}}{P_M} = \frac{W_{\text{сут}}}{24 \cdot P_M}. \quad (1.12)$$

Значениями мощности P_{min} , $P_{\text{ср}}$ и P_{max} суточный график нагрузки (рис. 1.2, а, б) делится на три характерные части: базисную ($0 < P \leq P_{\text{min}}$), полупиковую ($P_{\text{min}} < P \leq P_{\text{ср}}$), пиковую ($P_{\text{ср}} < P \leq P_{\text{max}}$).

Годовые графики строятся для упрощения анализа в виде упорядоченной диаграммы по убывающим ординатам активной (реактивной) нагрузок в течение года. Поэтому эти графики называют **графиком нагрузок по продолжительности**.

Приблизительно годовой график продолжительности нагрузок можно построить по двум характерным суточным графикам: один – за летний день (июнь), а другой – за зимний день (декабрь). При этом продолжительность зимнего периода для условий России принимается равной 200, а летнего – 165 суток.

Построение годового графика (рис. 1.2, в) начинают с максимума и выполняют в порядке убывания мощностей, для чего через оба суточных графика проводят ряд горизонтальных линий, расстояние между которыми выбирают с желаемой точностью построения. На горизонтальных линиях, на годовом графике откладывают времена, определяемые из выражения:

$$T_i = 200 \cdot t_{3Г} + 165 \cdot t_{ЛГ}, \quad (1.13)$$

где $t_{3Г}$, $t_{ЛГ}$ – длительность нагрузки P_i соответственно на зимнем и летнем суточном графике.

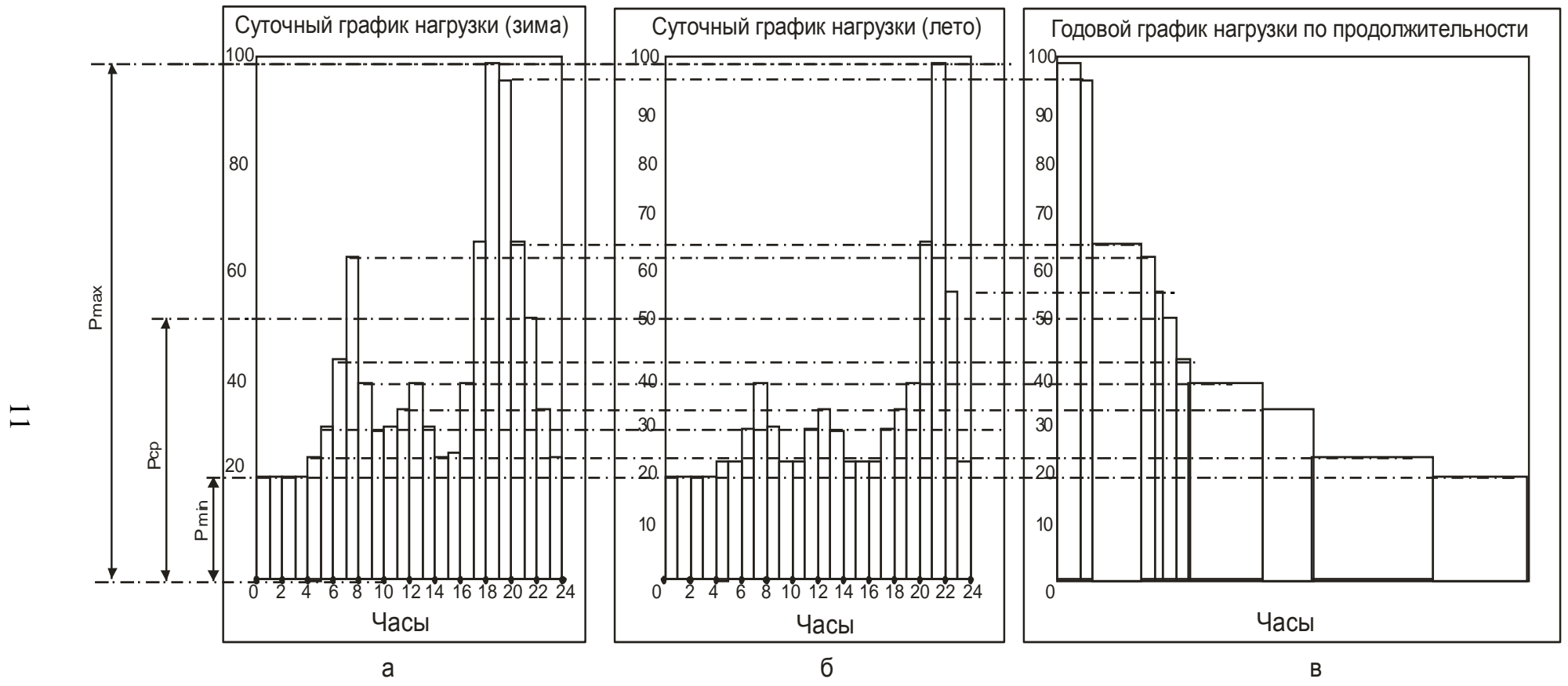


Рисунок 1.2 – Построение годового упорядоченного графика нагрузок для коммунально-бытовых потребителей (в) по характерным суточным графикам зимнего (а) и летнего (б) дня

Для годовых графиков характерны следующие величины:

- максимумы нагрузки – $P_M, (Q_M)$;
- годовой расход активной (реактивной) энергии – $W_r, (V_r)$;
- средневзвешенный $\text{tg}\varphi$:

$$\text{tg}\varphi = \frac{V_r}{W_r}; \quad (1.14)$$

- коэффициент заполнения годового графика активной энергии:

$$K_{\text{зап.г}} = \frac{W_r}{8760 \cdot P_M}; \quad (1.15)$$

- число часов использования максимума нагрузки:

$$T_M = \frac{W_r}{P_M}. \quad (1.16)$$

Число часов использования максимума нагрузки является важнейшей характеристикой графика электрических нагрузок. Его получают преобразованием площади W_r ступенчатого годового графика нагрузки по продолжительности (рис. 1.3) в прямоугольник с основанием T_M и высотой P_M , площадь которого равна W_r – годовому количеству электроэнергии, передаваемому по сети.

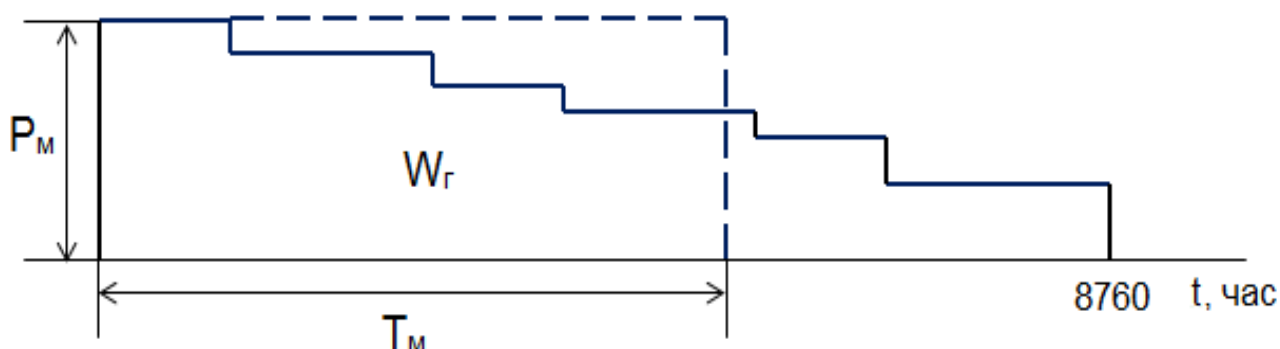


Рисунок 1.3 – Преобразование площади годового графика нагрузки по продолжительности в прямоугольник

T_M показывает, сколько часов в году электроустановка должна была бы работать с максимальной нагрузкой, чтобы передать по сети такое же количество электроэнергии, как и при работе по действительному графику нагрузок.

1.2 Общая характеристика электрических нагрузок сельских электрических сетей

В практике проектирования систем электроснабжения возможно применение различных методов определения расчетных электрических нагрузок [1–5]. Выбор метода расчета электрических нагрузок производится в зависимости от принадлежности объекта к той или иной отрасли народного хозяйства (промышленное предприятие, сельскохозяйственный объект, городской или сельский населенный пункт).

Расчет электрических нагрузок сельской электрической сети состоит из определения:

- нагрузок отдельных потребителей (жилых домов, коммунально-бытовых потребителей, административных зданий) и т. д.
- расчетных нагрузок участков линий 0,38 кВ и на шинах трансформаторных подстанций (ТП) 0,4 кВ;
- нагрузок линий 10 кВ;
- нагрузки на шинах ТП 10 кВ.

Расчет электрических нагрузок в сельских электрических сетях производится в соответствии с методическими указаниями по расчету электрических нагрузок в сетях 0,38-110 кВ сельскохозяйственного назначения, разработанными институтом ОАО «РОСЭП» [4].

При расчете по этому методу, в соответствии с суточным графиком электрических нагрузок, пользуются данными о дневном (индекс «д») и вечернем (индекс «в») максимумах активной, реактивной и полной нагрузок: $P_{мд}$, $P_{мв}$, $Q_{мд}$, $Q_{мв}$, $S_{мд}$, $S_{мв}$.

Когда речь идет об электропитании одного потребителя, то определение расчетной нагрузки для выбора питающей линии и ее аппаратуры не вызывает проблем: расчетной нагрузкой следует считать максимальную нагрузку из двух указанных максимумов (вечерний или дневной).

Чаще всего объектом электропитания является группа электроприемников, каждый из которых работает в переменном, не зависящем от других, режиме (например, электробытовая нагрузка сельских жилых домов в поселке).

При большом количестве электроприемников они, как правило, одновременно в максимуме нагрузок не участвуют. На

этом основан способ расчета электрических нагрузок при помощи коэффициентов одновременности, разработанный в материалах по проектированию электроснабжения сельского хозяйства [4], который в работе будет рассматриваться в качестве основного.

Коэффициентом одновременности называется отношение расчетного максимума активной нагрузки группы электроприемников (P_M) к сумме расчетных максимальных нагрузок электроприемников, входящих в данную группу ($K_o \leq 1$):

$$K_o = \frac{P_M}{\sum_{i=1}^n P_{Mi}}. \quad (1.17)$$

Далее излагаются способы определения электрических нагрузок на вводах в жилые дома, производственные объекты, на участках линий электропередачи и сборных шинах трансформаторных подстанций и применяемые в соответствии с материалами по проектированию электроснабжения сельского хозяйства [4] при проектировании системы электроснабжения сельскохозяйственных районов и объектов.

Вечерние и дневные нагрузки необходимо определять отдельно для дневного и вечернего максимума нагрузок, если от сети питаются смешанные потребители (производственные и бытовые). Если от сети питаются только производственные потребители, расчет можно выполнять для дневного максимума нагрузок, если потребители только бытовые, можно рассчитывать сеть по вечернему максимуму нагрузки.

1.3 Нагрузки на вводах к потребителям

1.3.1 Производственные, общественные и коммунальные предприятия

Расчетные нагрузки производственных, общественных и коммунальных потребителей приведены в приложении А (табл. А.1–А.4). Таблицы А.1–А.4 составлены по данным руководящих материалов по проектированию электроснабжения сельского хозяйства [4]. Нагрузки, установленная мощность которых от-

личается от указанных в таблицах приложения А значений, вычисляются интерполяцией или экстраполяцией.

При дипломном проектировании часто решаются вопросы реконструкции существующих объектов электрификации. Если существующие типовые проекты и данные, приведенные в приложении А, не могут обеспечить необходимых сведений, то расчетную нагрузку на вводе в отдельное здание или сооружение комплекса можно найти приблизительно в зависимости от вида объекта.

1.3.2 Жилые дома

Сельским жилым домом считают многоквартирный дом или квартиру в многоквартирном доме, имеющую отдельный счетчик электроэнергии.

Расчетную нагрузку для сельского жилого дома или квартиры в многоквартирном доме определяют в зависимости от годового потребления электроэнергии. В руководящих материалах [4] установлено 20 типовых вариантов нагрузок для этой группы потребителей, данные о которых приведены в приложении А (табл. А.5–А.6).

Во вновь строящихся благоустроенных домах в городах, поселках городского типа, поселках при крупных комплексах (животноводческих, птицеводческих и т. п.) расчетная активная нагрузка принимается равной: с газификацией – 4 кВт, без газификации – 5 кВт.

Расчетные нагрузки на вводе жилых домов с электроплитами принимаются равными 6 кВт, а с электроплитами и водонагревателями – 7,5 кВт. При наличии бытовых кондиционеров расчетные нагрузки увеличиваются на 1 кВт.

При отсутствии данных максимальную расчетную нагрузку на вводе в жилой дом можно определить по данным существующего потребления за минувший год ($W_{\text{сущ}}$) по номограмме рисунка 1.4 [1]. По этой же номограмме определяется перспективное ($W_{\text{пер}}$) потребление на расчетный год (при проектировании расчетными годами являются 7-й или 12-й годы).

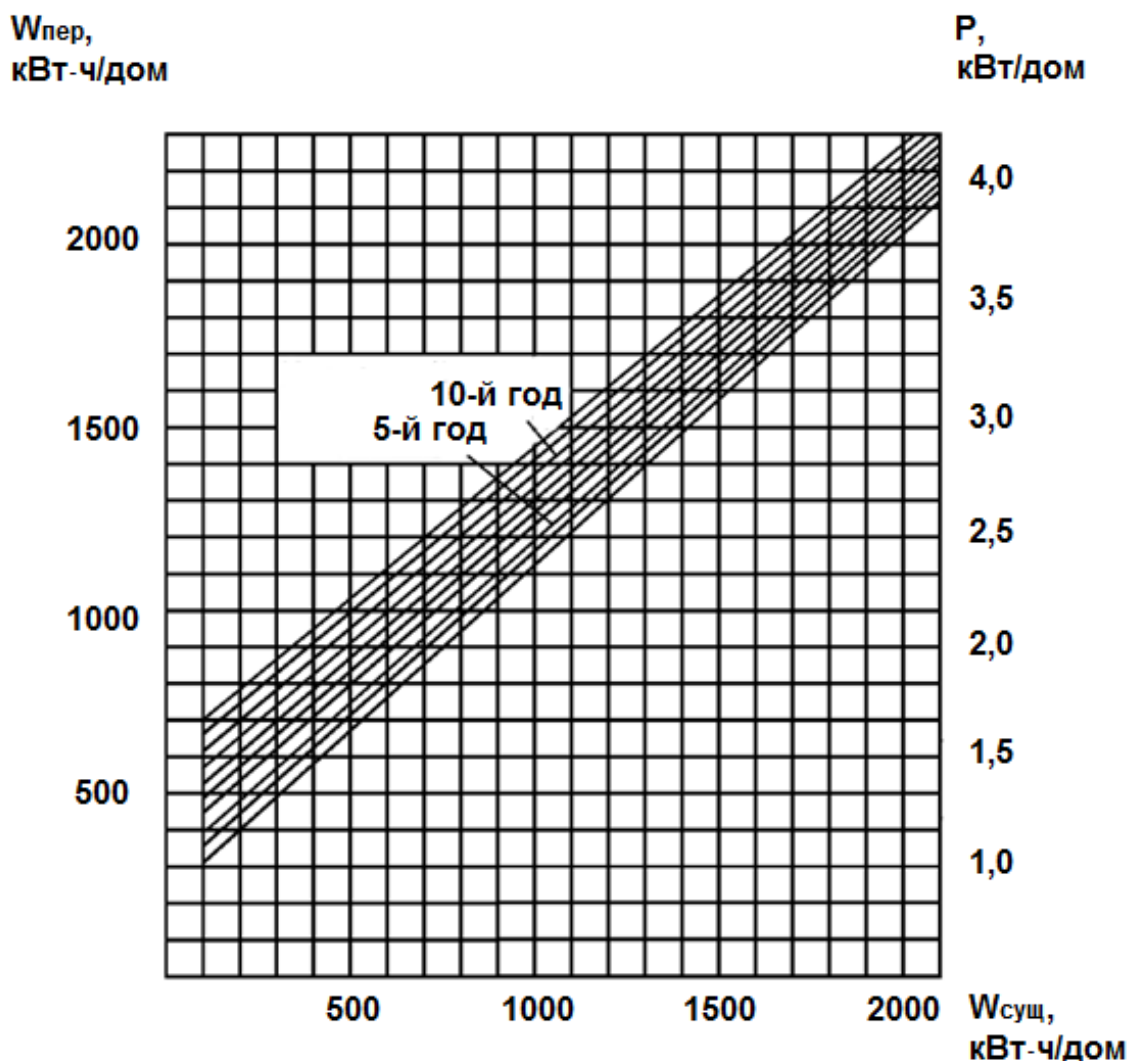


Рисунок 1.4 – Расчетная нагрузка на вводе в сельский жилой дом и перспективное потребление в зависимости от существующего потребления

Дневной и вечерний максимумы нагрузки на вводе в многоквартирный жилой дом можно находить также в соответствии с СП 131-110-2004, который устанавливает правила проектирования и монтажа электроустановок во вновь строящихся и реконструируемых жилых и общественных зданий в городах и сельских населенных пунктах [6].

В соответствии с СП 31-110-2003 [6], нагрузку на вводе в многоквартирный дом определяют умножением удельной нагрузки на квартиру, которая приведена в приложении А (табл. А.7) на количество квартир без учета коэффициента одновременности, так как он учтен при расчете удельной нагрузки на

квартиру в зависимости от количества квартир многоквартирного дома.

При определении общедомовой нагрузки многоквартирных домов, кроме нагрузки каждой квартиры, необходимо учитывать нагрузки лифтовых установок, насосов водоснабжения, противопожарных устройств в соответствии с СП 31-110-2003 [6].

В материалах по проектированию электроснабжения сельского хозяйства [4] практически отсутствуют данные по электропотреблению современных усадебных домов (коттеджей). Данные по нагрузкам этих домов при реальном проектировании должны приниматься после проведения теплотехнических расчетов, ориентировочно с учетом уровня электрификации быта их можно принять в соответствии с методикой определения потребности в средствах электроснабжения для социального развития села [5] или по приложению А (табл. А.8).

1.3.3 Определение расчетных нагрузок животноводческих комплексов

Расчетную нагрузку на вводе для животноводческих комплексов в зависимости от исходных данных можно найти двумя методами:

Метод 1. Если известно для конкретного здания или сооружения силовое нагревательное и осветительное электрооборудование и известен технологический сменный или суточный график его работы, то строится график электрических нагрузок. Из него находится получасовой максимум нагрузки с учетом средних коэффициентов загрузки электроприемников (табл. 1.1).

Метод 2. В исключительных случаях при отсутствии технологического графика работы оборудования ремонтную нагрузку допускается определять по формуле

$$P_p = \sum_{i=1}^n \frac{P_{yi} \cdot K_{zi}}{\eta_i} + \sum_{j=1}^m \frac{P_{yj} \cdot K_{zj} \cdot t_j}{0,5 \cdot \eta_j} + P_o + P_n, \quad (1.18)$$

где n – число электродвигателей, участвующих в формировании максимальной нагрузки и работающих во время ожидаемого максимума нагрузок более 0,5 часа, кВт;

m – число электродвигателей, участвующих в формировании максимальной нагрузки и работающих во время максимума менее 0,5 часа, кВт;

P_{yi}, P_{yij} – установленная мощность i -го и j -го электродвигателей;

K_{zi}, K_{zj} – средний коэффициент загрузки соответствующего двигателя (из табл. 1.1);

η_i, η_j – коэффициенты полезного действия электродвигателей;

t_j – длительность непрерывной работы j -го электроприемника;

P_o – установленная мощность осветительных приборов, кВт;

P_n – установленная мощность электронагревательных приборов.

Таблица 1.1 – Средние значения коэффициентов загрузки электроприемников

Электроприемник	Коэффициент загрузки K_3
Кормоприготовительная машина:	
измельчение зерновых	0,8
измельчение сочных кормов и корнеплодов	0,6
измельчение грубых кормов	0,6
Транспортер:	
скребковый	0,7
шнековый	0,4
Смеситель кормовой	0,6
Кормораздатчик	0,5
Доильная установка	0,8
Вентилятор	0,6-0,8
Навозоуборочный транспортер	0,5
Насос, компрессор	0,7
Нагревательная установка	1
Осветительная электроустановка	1

При расчетах нагрузки по первому и второму способам величина естественного коэффициента мощности принимается в зависимости от соотношения суммы установленных мощностей электродвигателей ($P_{дв\Sigma}$) к суммарной установленной мощности всех электроприемников (P_{Σ}), участвующих в максимуме нагрузок (табл. 1.2).

Таблица 1.2 – Зависимость $\cos \varphi$ от $P_{дв\Sigma}/P_{\Sigma}$

$P_{дв\Sigma}/P_{\Sigma}$	0,98	0,93	0,88	0,83	0,78	0,73	0,68	0,63	0,58	0,53
$\cos \varphi$	0,73	0,75	0,77	0,79	0,8	0,81	0,83	0,84	0,85	0,86

Если более 60 % установленной мощности электроприемников используется на электрообогрев, то $\cos \varphi$ определяется по соотношению суммы установленных мощностей нагревательных приборов ($P_{н\Sigma}$) и суммарной установленной мощности (P_{Σ}) всех электроприемников (табл. 1.3).

Таблица 1.3 – Зависимость $\cos \varphi$ от $P_{н\Sigma}/P_{\Sigma}$

$P_{н\Sigma}/P_{\Sigma}$	0,63	0,68	0,73	0,78	0,85	0,95
$\cos \varphi$	0,93	0,94	0,96	0,97	0,98	0,99

Нагрузки резервных электроприемников, ремонтных сварочных трансформаторов и других ремонтных электроприемников и электроприемников, работающих эпизодически (пожарные насосы, задвижки, вентили, шиберы и др.), при определении расчетных нагрузок и естественного коэффициента мощности не учитываются.

1.3.4 Определение расчетных нагрузок электротеплоснабжения

В таблице 1.4 приведены удельные электрические нагрузки отопления и вентиляции животноводческих ферм и помещений и электрообогрева парников и теплиц при расчетной минимальной температуре наружного воздуха для условий центрального района европейской части России с расчетной температурой наружного воздуха $t_{нар} = -25 \text{ }^{\circ}\text{C}$.

Для другой расчетной температуры (t_p) электротепловая нагрузка (P_t) может быть получена по формуле

$$P_t = P_{max} \cdot \frac{t_n - t'_n}{t_{нар} - t'_n}, \quad (1.19)$$

где t'_n – температура наружного воздуха, определяющая начало и конец отопительного периода, приведенная в таблице 1.5.

Таблица 1.4 – Электрические нагрузки отопления и вентиляции животноводческих ферм и помещений (при $t_{нар} = -25$ °С) и электрообогрева парников и теплиц

Потребитель	Удельная максимальная нагрузка $P_{МАХ}$, кВт/ед	Коэффициент				
		максимума		сезонности		
		дневного K_D	вечернего K_B	зима $K_{СЗ}$	весна $K_{СВ}$	осень $K_{СО}$
Молочная ферма на 1 корову	0,8	1	0,6	1	0,4	0,2
Ферма нетелей на 1 корову	0,3	1	0,6	1	0,4	0,2
Откормочник КРС на 1 место	0,3	1	0,6	1	0,3	0,2
Коровник на 1 голову	0,6	1	0,6	1	0,4	0,2
Репродукторная свиноферма на 1 свиноматку	1,2	1	0,6	1	0,5	0,3
Откормочная свиноферма на 1 место	0,25	1	0,6	1	0,3	0,2
Свинарник-маточник на 1 свиноматку	1,2	1	0,6	1	0,5	0,3
Свинарник-откормочник на 1 место	0,24	1	0,6	1	0,3	0,2
Парники на электрообогреве на 1 м ²	0,05	0,6	0,6	0,3	1	—
Теплицы с электрообогревом (пленка, стекло) на 1 м ² :						
весенние	0,02	0,6	0,5	0,3	1	—
зимне-весенние	0,1	0,6	0,5	1	1	0,3

Таблица 1.5 – Граничные температуры наружного воздуха для животноводческих зданий

Здание	Группа животных	Граничная температура, °С
Свинарники-маточники	Свиноматки поросные и с подсосными поросятами, поросята-отъемыши и ремонтный молодняк	5
	Свиноматки холостые	0
Свинарники-откормочники	Поросята до 100 кг	–4
Коровники беспривязного содержания	Коровы на глубокой подстилке	–15
	Молодняк	–10
Коровники привязного и боксового содержания	Коровы дойные	–5
	Телята до 100 кг	0
	Телята 100-200 кг	–2

1.3.5 Определение нагрузок крупных предприятий АПК

Комплексы по промышленному производству сельскохозяйственной продукции (крупные птицефабрики, хлебоприемные предприятия, фермы крупного рогатого скота, свинофермы), в принципе, не отличаются от предприятий различных отраслей промышленности. Поэтому расчет нагрузок этих предприятий можно вести так же, как для промышленных предприятий. Существуют различные методы расчета нагрузок для промышленных предприятий, которые подробно рассмотрены во многих работах [3-6]. Тот или иной метод расчета применяется в зависимости от допустимой погрешности расчетов.

При проведении укрупненных расчетов (при технико-экономическом сравнении вариантов) применим метод удельной нагрузки на единицу производственной площади или метод удельного расхода электроэнергии на единицу продукции [3, 6].

При необходимости более точного определения нагрузок (например, расчет нагрузок по цехам предприятия) используют данные о единичных приемниках. В настоящее время наиболее часто применяется для таких расчетов метод упорядоченных диаграмм. Сущность его заключается в следующем: расчетную

активную нагрузку приемников электроэнергии на всех ступенях питающих и распределительных сетей определяют по средней мощности ($P_{\text{ср}}$) и коэффициенту максимума (K_M) из выражения

$$P_p = K_M \cdot P_{\text{ср}} = K_M \cdot K_{\text{иа}} \cdot \sum_{i=1}^n P_{\text{ном}i}, \quad (1.20)$$

где $K_{\text{иа}}$ – коэффициент использования активной мощности принимается по таблицам 1.6 и 1.7.

Учет влияния числа электроприемников на коэффициент максимума затрудняется тем, что группа электроприемников может состоять из электроприемников различной мощности, имеющих различное весовое влияние на формирование максимума нагрузки. Для этого группа электроприемников из электроприемников разной мощности заменяется статистически равноценной группой из $n_{\text{эф}}$ одинаковых по мощности электроприемников. Величина $n_{\text{эф}}$ называется *эффективным числом электроприемников*. Таким образом, под *эффективным числом приемников группы различных по номинальной мощности и режиму работы приемников* понимают число однородных по режиму работы приемников одинаковой мощности, которое дает ту же расчетную нагрузку, что и данная рассматриваемая группа различных по номинальной мощности и режиму работы приемников

$$n_{\text{эф}} = \frac{\left(\sum_{i=1}^n P_{\text{ном}i} \right)^2}{\sum_{i=1}^n P_{\text{ном}i}^2}. \quad (1.21)$$

Таблица 1.6 – Показатели электрических нагрузок групп сельских электроприемников

Группа приемников	Коэффициент	
	использования $K_{иа}$	спроса K_c
Крупные мясокомбинаты и мясоперерабатывающие предприятия	0,25-0,28	0,44-0,48
Мясокомбинаты	0,29-0,30	0,50-0,55
Крупные птицекомбинаты	0,30-0,35	0,40-0,45
Птицефабрики	0,28-0,29	0,35-0,38
Яйцесушильные заводы	0,50-0,52*	0,56-0,58
Фабрики перовых изделий	0,21-0,23	0,40-0,44
Клеевые заводы	0,42-0,43	0,47-0,50
Желатиновые заводы	0,33-0,34	0,35-0,40
Крупные молочные и консервные комбинаты и заводы	0,35-0,36	0,44-0,48
Молочные, молочно-диетические заводы, заводы плавленых сыров	0,36-0,38*	0,48-0,52
Маслозаводы, сыродельные заводы, заводы плавленых сыров	0,40-0,42*	0,55-0,58

** Данные приближенные*

Таблица 1.7 – Коэффициент использования и коэффициент мощности промышленного оборудования

Группа электроприемников	Электрический приемник	$K_{иа}$	$\cos\varphi$
Электродвигатели, хорошо загруженные и непрерывно работающие	Вентиляторы, насосы, компрессоры, двигатели-генераторы и т. п.	0,65	0,8
Электродвигатели механизмов непрерывного транспорта	Транспортеры, конвейеры, элеваторы и сблокированные с ними механизмы	0,6	0,7
Электродвигатели повторно-кратковременного режима работы	Краны, кран-балки, тельферы и т. п.	0,06	0,45
Электрические печи	Печи сопротивления, нагревательные аппараты, сушильные камеры периодического действия	0,55	0,95
Электрическое освещение	Осветительные установки	0,8-0,85	1,0

Зависимость коэффициента максимума от эффективного числа электроприемников с учетом режима их работы может наиболее точно вычисляться вероятностным методом, а упрощенно с достаточной для практики точностью расчета, коэффициент максимума считают функцией только двух величин:

$$K_M = f(n_{эф}, K_{иа}). \quad (1.22)$$

Эта зависимость приведена в таблице 1.8.

Таблица 1.8 – Коэффициент максимума нагрузки при количестве электроприемников $n_{эф}$

$n_{эф}$	Значение K_M при $K_{иа}$, равном									
	0,1	0,15	0,2	0,3	0,4	0,5	0,6	0,7	0,8	0,9
4	3,43	3,11	2,64	2,14	1,87	1,65	1,46	1,29	1,14	1,05
6	3,04	2,64	2,24	1,88	1,66	1,51	1,37	1,23	1,10	1,04
8	2,72	2,31	1,99	1,72	1,52	1,40	1,30	1,20	1,08	1,04
10	2,42	2,10	1,84	1,60	1,43	1,34	1,26	1,16	1,07	1,03
12	2,24	1,96	1,75	1,52	1,36	1,28	1,23	1,15	1,07	1,03
14	2,10	1,85	1,67	1,45	1,32	1,25	1,20	1,13	1,07	1,03
16	1,99	1,77	1,61	1,41	1,28	1,23	1,18	1,12	1,07	1,03
18	1,91	1,70	1,55	1,37	1,26	1,21	1,16	1,11	1,06	1,03
20	1,84	1,65	1,50	1,34	1,24	1,20	1,15	1,11	1,06	1,03
25	1,71	1,55	1,40	1,28	1,21	1,17	1,14	1,10	1,06	1,03
30	1,62	1,46	1,34	1,24	1,19	1,16	1,13	1,10	1,05	1,03
40	1,50	1,37	1,27	1,19	1,15	1,13	1,12	1,09	1,05	1,02
50	1,40	1,30	1,23	1,16	1,13	1,11	1,10	1,08	1,04	1,02
100	1,21	1,17	1,12	1,10	1,08	1,08	1,07	1,05	1,02	1,02
200	1,15	1,12	1,09	1,07	1,05	1,05	1,05	1,04	1,01	1,01
300	1,12	1,10	1,07	1,06	1,04	1,04	1,03	1,01	1,01	1,01

1.3.6 Определение нагрузок уличного освещения

В сельских населенных пунктах нагрузки уличного освещения могут играть существенную роль, значительно увеличивая суммарный вечерний максимум нагрузок по поселку в целом. Нагрузки уличного освещения определяются по нормам, приведенным в таблице 1.9.

Нагрузка наружного освещения хозяйственных центров населенных пунктов принимается из расчета 250 Вт на постройку и 3 Вт на 1 метр длины по периметру объекта.

Таблица 1.9 – **Нормы нагрузок уличного освещения**

Характеристика улицы	Норма освещенности, лк	Удельная мощность, Вт/м
Поселковые улицы с асфальтобетонными и переходными типами покрытий при ширине проезжей части, м: 5-7	4	4,5-11
	4	6-13
То же с покрытиями простейшего типа при ширине проезжей части, м: 5-7	2	5,5
	2	7
Улицы и дороги местного значения и пешеходные шириной, м: 5-7	1	3
	1	4,5

Примечание: покрытие переходного типа – грунтоасфальтовые, грунтощебеночные, грунтогравийные, щебеночные; покрытия простейшие – гравийные, шлаковые.

1.4 Расчет электрических нагрузок в сетях 0,38-110 кВ при помощи коэффициентов одновременности

Методика расчета

Расчет электрических нагрузок в сетях 0,38-110 кВ производится суммированием нагрузок на вводе или на участках сети с учетом коэффициентов одновременности отдельно для дневного и вечернего максимумов нагрузки.

Расчетные дневная и вечерняя нагрузки на участке линии или на шинах трансформаторной подстанции:

$$P_{д} = K_{о} \cdot \sum P_{дi}, \quad (1.23)$$

$$P_{в} = K_{о} \cdot \sum P_{ви}, \quad (1.24)$$

где $K_{о}$ – коэффициент одновременности;

$P_{дi}$, $P_{ви}$ – дневная и вечерняя нагрузки на вводе i -го потребителя или i -го участка сети.

Коэффициенты одновременности в зависимости от уровня напряжения сети принимаются по таблицам 1.10-1.12.

Таблица 1.10 – Коэффициенты одновременности для электрических нагрузок в сетях напряжением 0,38 кВ

Количество потребителей	Потребитель			
	Жилой дом с удельной нагрузкой на вводе		Жилой дом с электроплитами и водонагревателями	Производственные потребители
	до 2 кВт/дом	свыше 2 кВт/дом		
2	0,76	0,75	0,73	0,85
3	0,66	0,64	0,62	0,80
5	0,55	0,56	0,50	0,75
7	0,49	0,47	0,43	0,70
10	0,44	0,42	0,38	0,65
15	0,40	0,37	0,32	0,60
20	0,37	0,34	0,29	0,55
50	0,30	0,27	0,22	0,47
100	0,26	0,24	0,17	0,40
200	0,24	0,20	0,15	0,35
500	0,22	0,17	0,12	0,30

Таблица 1.11 – Коэффициенты одновременности для электрических нагрузок в сетях напряжением 6-20 кВ

Количество ТП	2	3	5	10	20	25 и более
Коэффициент одновременности K_0	0,9	0,85	0,8	0,75	0,7	0,65

Таблица 1.12 – Коэффициенты одновременности для электрических нагрузок в сетях напряжением 35-110 кВ

Количество подстанций 110-35/10 кВ или линий 35-110 кВ	2	3	4 и более
Коэффициент одновременности, K_0	0,97	0,95	0,90

Если нагрузки однородных потребителей отличаются по величине более чем в четыре раза, то суммирование их производится не с помощью коэффициента одновременности, а пользу-

ясь таблицами 1.13-1.14, в которых P – меньшая из слагаемых нагрузок, а ΔP – добавка к большей слагаемой нагрузки. Расчетная активная нагрузка равна

$$P_p = P_\delta + \Delta P, \quad (1.25)$$

где P_δ – большая из слагаемых нагрузок.

Таблица 1.13 – Суммирование нагрузок в сетях напряжением 0,38 кВ

P	ΔP	P	ΔP	P	ΔP	P	ΔP	P	ΔP	P	ΔP
0,2	0,2	19	11,8	52	35,4	100	69	166	120	232	176
0,3	0,2	20	12,5	53	36,1	102	70	168	122	234	177
0,4	0,3	21	13,1	54	36,8	104	72	170	123	236	179
0,5	0,3	22	13,8	55	37,5	106	73	172	124	238	180
0,6	0,4	23	14,4	56	38,2	108	75	174	126	240	182
0,8	0,5	24	15	57	38,9	110	76	176	127	242	184
1	0,6	25	15,7	58	39,6	112	78	178	129	244	185
1,5	0,9	26	16,4	59	40,3	114	80	180	130	246	187
2	1,2	27	17	60	41	116	81	182	132	248	188
2,5	1,5	28	17,7	61	41,7	118	82	184	134	250	190
3	1,8	29	18,4	62	42,4	120	84	186	136	252	192
3,5	2,1	30	19	63	43,1	122	86	188	138	254	193
4	2,4	31	19,7	64	43,8	124	87	190	140	256	195
4,5	2,7	32	20,4	65	44,5	126	89	192	142	258	196
5	3	33	21,2	66	45,2	128	90	194	144	260	198
5,5	3,3	34	22	67	45,9	130	92	196	146	262	200
6	3,6	35	22,8	68	46,6	132	94	198	148	264	201
6,5	3,9	36	23,5	69	47,3	134	95	200	150	266	203
7	4,2	37	24,2	70	48	136	97	202	152	268	204
7,5	4,5	38	25	72	49,4	138	98	204	153	270	206
8	4,8	39	25,8	74	50,2	140	100	206	155	272	208
8,5	5,1	40	26,5	76	52,2	142	102	208	156	274	209
9	5,4	41	27,2	78	53,6	144	103	210	158	276	211
9,5	5,7	42	28	80	55	146	105	212	160	278	212
10	6	43	28,8	82	56,4	148	106	214	161	280	214
11	6,7	44	29,5	84	57,8	150	108	216	163	282	216
12	7,3	45	31,2	86	59,2	152	110	218	164	284	217
13	7,9	46	31	88	60,6	154	111	220	166	286	219
14	8,5	47	31,8	90	62	156	113	222	168	288	220
15	9,2	48	32,5	92	63,4	158	114	224	169	290	222
16	9,8	49	33,2	94	64,8	160	116	226	171	292	224
17	10,5	50	34	96	66,2	162	117	228	172	294	225
18	11,2	51	34,7	98	67,6	164	119	230	174	296	227
										298	228
										300	230

**Таблица 1.14 – Суммирование нагрузок в сетях
напряжением 6–35 кВ**

Р	ΔР	Р	ΔР	Р	ΔР	Р	ΔР	Р	ΔР	Р	ΔР
1	0,6	34	23,6	84	62	250	194	580	465	910	749
2	1,2	35	24,4	86	64	260	204	590	474	920	758
3	1,8	36	25,2	88	65	270	212	600	483	930	767
4	2,5	37	26,0	90	67	280	220	610	492	940	776
5	3,1	38	26,8	92	68	290	228	620	500	950	785
6	3,7	39	27,6	94	70	300	235	630	508	960	794
7	4,3	40	28,4	96	71	310	243	640	517	970	803
8	5,0	41	29,2	98	73	320	251	650	525	980	812
9	5,6	42	30,0	100	74	330	259	660	534	990	821
10	6,3	43	30,8	105	78	340	267	670	543	1000	830
11	7,0	44	31,6	110	82	350	275	680	552	1020	847
12	7,7	45	32,4	115	86	360	283	690	561	1040	865
13	8,4	46	33,2	120	90	370	291	700	570	1060	882
14	9,0	47	34,0	125	94	380	299	710	578	1080	900
15	9,7	48	34,8	130	98	390	307	720	586	1100	918
16	10,4	49	35,6	135	102	400	315	730	594	1120	935
17	11,0	50	36,5	140	106	410	323	740	602	1140	953
18	11,6	52	38,0	145	110	420	332	750	610	1160	970
19	12,3	54	39,5	150	115	430	340	760	618	1180	987
20	13,0	56	41,0	155	119	440	348	770	626	1200	1005
21	13,7	58	42,5	160	123	450	357	780	634	1220	1022
22	14,4	60	44,0	165	127	460	365	790	642	1240	1040
23	15,1	62	45,6	170	131	470	374	800	650	1260	1057
24	15,8	64	47,2	175	135	480	382	810	659	1280	1075
25	16,5	66	48,8	180	139	490	391	820	668	1300	1093
26	17,2	68	50,4	185	143	500	400	830	677	1320	1110
27	18,0	70	52,0	190	147	510	408	840	686	1340	1128
28	18,8	72	53,5	195	151	520	416	850	695	1360	1146
29	19,6	74	55,0	200	155	530	424	860	704	1380	1164
30	20,4	76	56,5	210	162	540	432	870	713	1400	1182
31	21,2	78	58,0	220	170	550	440	880	722	1420	1200
32	22,0	80	59,5	230	178	560	448	890	731	1440	1218
33	22,8	82	61,0	240	186	570	456	900	740	1460	1235
										1480	1252
										1500	1270

По таблицам 1.13 и 1.14 производится также суммирование разнородных нагрузок – бытовой и производственной – и определяется расчетная нагрузка на шинах трансформаторных подстанций.

Для расчета электрических сетей необходимо знать значения полных мощностей на участках:

$$S = P / \cos\varphi, \quad (1.26)$$

где значения $\cos\varphi$ принимают для сетей 0,38 кВ по таблице 1.15, а для сетей 10-110 кВ – по рисунку 1.5 в зависимости от отношения расчетной нагрузки производственных потребителей P_n к общей расчетной нагрузке P_o .

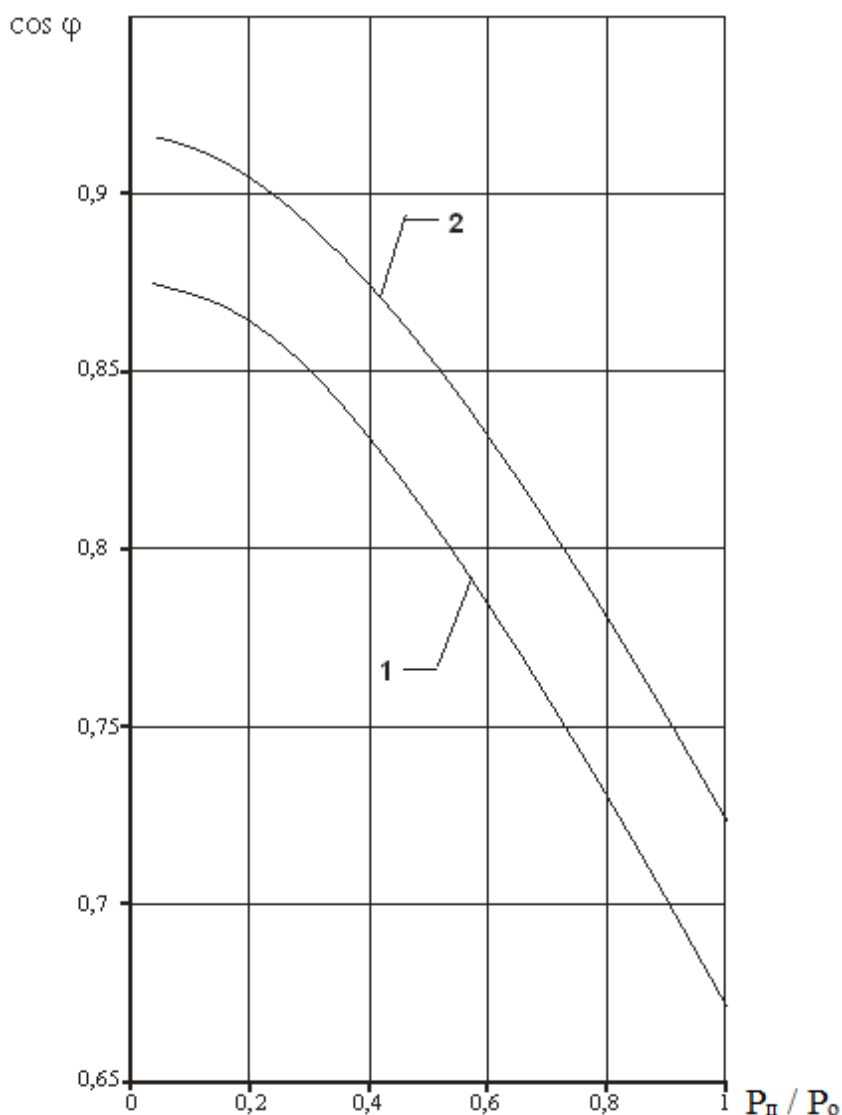


Рисунок 1.5 – Зависимость $\cos\varphi$ от соотношения P_n/P_o в максимум нагрузок: 1 – дневная; 2 – вечерняя

$$P_o = P_n + P_{кб}, \quad (1.27)$$

где $P_{кб}$ – нагрузка коммунально-бытовых потребителей.

Таблица 1.15– Коэффициенты мощности сельскохозяйственных потребителей и трансформаторных подстанций напряжением 10/0,38 кВ

Потребитель, трансформаторная подстанция	Коэффициент мощности ($\cos\varphi$) и коэффициент реактивной мощности ($\operatorname{tg}\varphi$) в максимум нагрузки			
	дневной		вечерней	
	$\cos\varphi$	$\operatorname{tg}\varphi$	$\cos\varphi$	$\operatorname{tg}\varphi$
Животноводческие и птицеводческие помещения	0,75	0,88	0,85	0,62
то же с электрообогревом	0,92	0,43	0,96	0,29
Отопление и вентиляция животноводческих помещений	0,99	0,15	0,99	0,15
Кормоцеха	0,75	0,88	0,78	0,8
Зерноочистительные тока, зернохранилища	0,7	1,02	0,75	0,88
Установки орошения и дренажа почвы	0,8	0,75	0,8	0,75
Парники и теплицы на электрообогреве	0,92	0,43	0,96	0,29
Мастерские, тракторные станы, гаражи для машин	0,7	1,02	0,75	0,88
Мельницы и маслобойки	0,8	0,75	0,85	0,62
Цеха по переработке сельскохозяйственной продукции	0,75	0,88	0,8	0,75
Общественные учреждения и коммунальные предприятия	0,85	0,62	0,9	0,48
Жилые дома без электроплит	0,9	0,48	0,93	0,4
Жилые дома с электроплитами и водонагревателями	0,92	0,43	0,96	0,29
Трансформаторные подстанции 10/0,4 кВ:				
с производственной нагрузкой	0,7	1,02	0,75	0,88
коммунально-бытовой нагрузкой	0,9	0,48	0,92	0,43
со смешанной нагрузкой	0,8	0,75	0,83	0,67

В случае отсутствия сведений об отношении P_n/P_o значение $\cos\varphi$ для определения полной мощности на участках

сетей выше 1000 В, можно с достаточной степенью точности при учебном проектировании принимать в зависимости от отношения дневного максимума нагрузок P_d к вечернему по таблице 1.16.

Таблица 1.16 – Значения коэффициентов мощности для сетей 6–35 кВ

P_d / P_B	0,25-0,35	0,36-0,6	0,61-0,85	0,86-1,15	1,16-1,4	1,41 и более
$\cos \varphi_d$	0,92	0,88	0,83	0,78	0,76	0,73
$\cos \varphi_B$	0,95	0,93	0,91	0,87	0,82	0,76

В сельском хозяйстве широко распространены сезонные потребители, которые потребляют электроэнергию не круглый год, а по сезонам: осенью и летом – зернотока и пункты по переработке сельскохозяйственных продуктов; зимой и весной – теплицы и парники; весной, летом и осенью – орошение и т. д. Если в проектируемой зоне электроснабжения такие потребители есть, то расчетные нагрузки определяют с учетом коэффициентов сезонности, значения которых приведены в таблице 1.17.

Таблица 1.17 – Коэффициенты сезонности сельскохозяйственных потребителей

Потребитель	Коэффициент сезонности			
	Зима	Весна	Лето	Осень
Основной (обычный)	1	0,8	0,7	0,9
Орошение	0-0,1	0,3-0,5	1	0,2-0,5
Парник и теплица с электрообогревом	0,3	1	0	0
Осенне-летние потребители	0,2	0	1	1

Если суммарная нагрузка сезонных потребителей весной составляет более 20 % мощности остальных потребителей, летом – более 30 % и осенью – более 10 %, то нагрузку, кроме расчетного зимнего сезона, определяют также и для других сезонов.

При дипломном проектировании часто возникает необходимость в определении расчетных нагрузок существующих трансформаторных подстанций 10/0,38 кВ. Если имеются данные о годовом потреблении энергии на подстанции, то расчетную нагрузку подстанции в целом можно определить приближенно по данным о числе часов использования максимальной нагрузки (табл. 1.18).

Таблица 1.18 – Зависимость годового числа часов использования максимума от характера расчетной нагрузки

Расчетная нагрузка, кВт	Число часов использования максимума T_M при характере нагрузки		
	коммунально-бытовой	производственной	смешанной
До 10	900	1100	1300
10-20	1200	1500	1700
20-50	1600	2000	2200
50-100	2000	2500	2800
100-250	2350	2700	3200
Более 250	2600	2800	3400

Если по рассматриваемой подстанции получить какие-либо данные не представляется возможным, то существующую нагрузку можно определить по результатам измерений:

$$P = P_{\text{ИЗМ}} \cdot K_P, \quad (1.28)$$

где $P_{\text{ИЗМ}}$ – нагрузка подстанции по результатам измерений;

K_P – коэффициент роста нагрузки, определяется по таблице 1.19.

Таблица 1.19 – Коэффициент роста нагрузок ТП 10/0,38 кВ

Нагрузка	Коэффициент K_P за расчетный год			
	5 ^л	7 ^л	10 ^л	12 ^л
Коммунально-бытовая	1,2	1,3	1,8	2,0
Производственная	1,3	1,4	2,1	2,4
Смешанная и несельскохозяйственная	1,3	1,4	2,0	2,2

Для электрических нагрузок подстанций, питающих животноводческие комплексы, работающие с проектной мощностью, неперспективные населенные пункты и другие потребители, развитие которых не намечается, коэффициент роста принимается равным 1.

Примеры решения задач

Примеры расчета нагрузок на вводах потребителей

Задача 1.1

Определить расчетную активную нагрузку 8-квартирного двухэтажного типового жилого дома, в квартирах которого установлены электроплиты мощностью до 8,5 кВт (расчетная нагрузка квартиры 10 кВт).

Решение

Задачу решим двумя методами в соответствии с методиками, предлагаемыми в руководящих указаниях [4, 5].

1. Расчет по методике определения потребности в средствах электроснабжения для социального развития села [5].

По таблице А.7 найдем, применив интерполяцию, удельную расчетную активную нагрузку электроприемников квартир 8-квартирного дома: $P_{\text{уд.кв.}} = 4,23$ кВт/квартиру.

Рассчитаем активную нагрузку квартир на вводе жилого дома:

$$P_{8\text{квд}} = 8 \cdot 4,23 = 33,84 \text{ кВт.}$$

2. Расчет по методике, представленной в руководящих материалах по проектированию электроснабжения сельского хозяйства [4].

По таблице 1.10 для жилых домов с электроплитами и водонагревателями с расчетной нагрузкой на одну квартиру 10 кВт, применив интерполяцию, найдем коэффициент одновременности: $K_o = 0,413$.

Тогда расчетная активная нагрузка на вводе в дом:

$$P_{8квд} = 8 \cdot 10 \cdot 0,413 = 33,04 \text{ кВт.}$$

Как показывает сравнение результатов расчета по рассмотренным методикам, отличие в нашем случае составляет около 2,4 %.

Значительно большее расхождение получается при расчете нагрузки на дома с количеством квартир до 5. Да и при большом количестве квартир результаты расчета могут иметь существенное различие. Это объясняется тем, что эти методики расчета электрических нагрузок основаны на статистических данных, имеют вероятностный характер, поэтому при реальном проектировании нагрузку на вводе в жилой дом необходимо согласовывать с заказчиком дополнительно.

Задача 1.2

Определить расчетную нагрузку родильного отделения фермы КРС. Перечень оборудования, установленного в родильном отделении, и его параметры, влияющие на величину расчетной нагрузки, приведены в таблице 1.20.

Решение

Расчетную нагрузку определяем по второму методу для животноводческих комплексов (формула (1.15)):

$$P_p = 2 \cdot \frac{5,6 \cdot 0,6}{0,87} + \frac{4 \cdot 0,5 \cdot 0,3}{0,83} + \frac{1,5 \cdot 0,5 \cdot 0,3}{0,8} + 6 \cdot 0,25 + 4 \cdot 1,2 + 4,4 = 19,428 \text{ кВт.}$$

Определим величину естественного коэффициента мощности:

$$P_{д\Sigma} = 2 \cdot 5,6 + 4 + 1,5 = 16,7 \text{ кВт.}$$

$$P_{\Sigma} = 2 \cdot 5,6 + 4 + 1,5 + 6 \cdot 0,75 + 4 \cdot 1,2 + 4,4 = 27,4 \text{ кВт.}$$

$$\frac{P_{д\Sigma}}{P_{\Sigma}} = \frac{16,7}{27,4} = 0,61, \text{ тогда } \cos\phi = 0,845 \text{ (по табл. 1.2).}$$

Расчетная нагрузка на вводе:

$$S_p = 19,428 / 0,845 = 22,99 \text{ кВА} .$$

Таблица 1.20 – **Определение расчетной нагрузки здания родильного отделения фермы КРС**

Рабочая мощность	Тип установки или электродвигателя	Кол-во рабочих машин, шт.	Установленная мощность, кВт	η	K_3	Длительность работы, ч
Теплогенератор	АО 2-42-4	2	5,6	0,87	0,6	6
Инфракрасный облучатель	ИКЗК-220-250	6	0,25	–	–	6
Навозоуборочный транспортер	АО 2-42-6	1	4	0,83	0,5	0,3
	АО 2-22-4	1	1,5	0,8	0,5	0,3
Электронагреватель для обогрева помещения обслуживающего персонала		4	1,2	–	–	6
Электроосвещение	–	–	4,4	–	–	

Задача 1.3

Определить электротепловую нагрузку отопления и вентиляции фермы КРС на 200 голов при расчетной температуре наружного воздуха $t_n = -30 \text{ }^\circ\text{C}$.

Решение

По таблице 1.6 принимаем удельную максимальную нагрузку на одну корову равной 0,8 кВт.

Тогда электротепловая нагрузка фермы при $t_{нар} = -25 \text{ }^\circ\text{C}$ равна:

$$P_{\max} = 0,8 \cdot 200 = 160 \text{ кВт}.$$

Граничная температура наружного воздуха для коровников, которые являются основными электротепловыми потребителями, составляет $t'_n = -5 \text{ }^\circ\text{C}$ (по табл. 1.7).

Расчетная нагрузка при температуре наружного воздуха $t_n = -30^\circ\text{C}$ (по формуле (1.16)):

$$P_t = 160 \cdot \frac{-30 - (-5)}{-25 - (-5)} = 200 \text{ кВт} .$$

Задача 1.4

Определить расчетную нагрузку кормоцеха, предназначенного для механизированной переработки и приготовления сырых или запаренных кормовых смесей на фермах по откорму молодняка на 600 голов.

Решение

Пользуясь справочными данными, определяем перечень основного оборудования. Наименование операций, типы рабочих машин, мощности двигателей, расчетная величина потребляемой мощности и сменный технологический график работы кормоцеха приведены в таблице 1.21.

Полученные из подсчетов мощности P откладываются по оси ординат, а по оси абсцисс – длительность работы машины (рис. 1.6). На графике номера технологических операций соответствуют номерам операций в таблице 1.21.

Таблица 1.21 – Построение графика электрических нагрузок

Технологическая операция	Рабочая машина	P_y , кВт	η	K_3	P , кВт	Длительность работы, ч
1. Измельчение соломы	РСС-6Б	17	0,88	0,8	15,4	2
2. Загрузка соломы	Транспортер	1,5	0,79	0,75	1,42	0,5
3. Подача сеной муки	ПСМ-10	2,2	0,81	0,7	1,9	0,5
4. Подача корнеплодов	ТК-5Б	3,7	0,8	0,8	3,7	0,75
5. Измельчение кормов	ИКС-5М	10	0,85	0,85	10	0,75
6. Подача концентрированных кормов	ПК-6	2,6	0,77	0,7	2,37	0,2
7. Снабжение паром	Унивесал	2	0,79	0,7	1,77	2,7
8. Смеситель кормов	С-2	14,5	0,84	0,8	13,8	3,6

Технологическая операция	Рабочая машина	P_y , кВт	η	K_3	P , кВт	Длительность работы, ч
9. Выгрузка кормов	ШВС-40	2,6	0,81	0,75	2,41	0,7
		2,6	0,81	0,75	2,41	0,7
		2,6	0,81	0,75	2,41	0,7
10. Удаление грязи	—	4	0,75	0,9	4,8	0,5
11. Электроосвещение	—	3	—	1	3	5,8

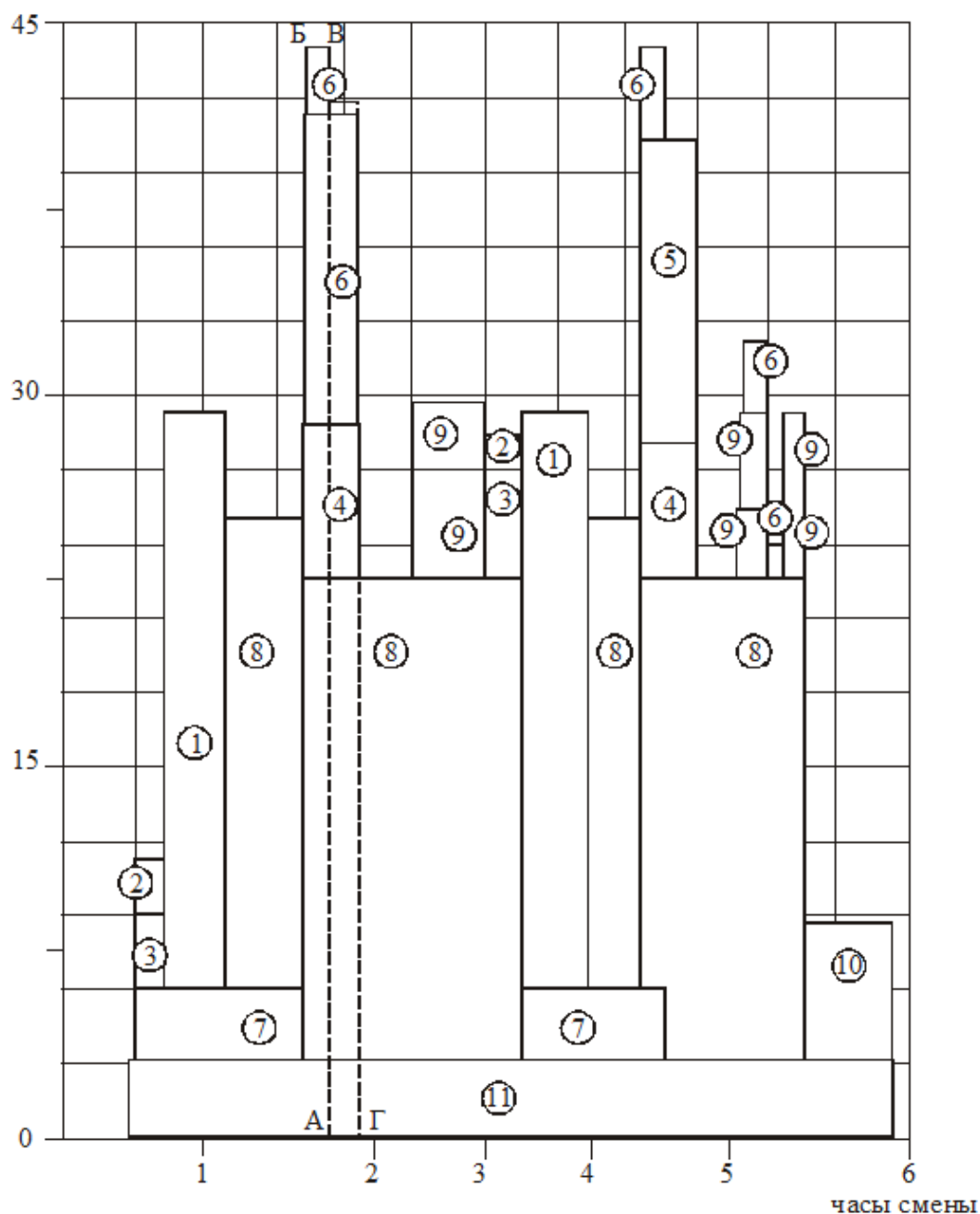


Рисунок 1.6 – Сменный график электрических нагрузок кормоцеха фермы крупного рогатого скота на 6000 голов

Примеры расчета электрических нагрузок в сетях 0,38 и 10 кВ

Задача 1.5

Для схемы сети 0,38кВ, изображенной на рисунке 1.7, определить нагрузку на каждом участке. Нагрузка однородная, к сети подключены жилые дома с мощностью на вводе одного дома при вечернем максимуме нагрузок 14,5 кВт (дома с электрообогревом). Потребитель № 7 – четырехквартирный жилой дом. Нагрузку на вводе в одну квартиру принять равной нагрузке одноквартирного жилого дома.

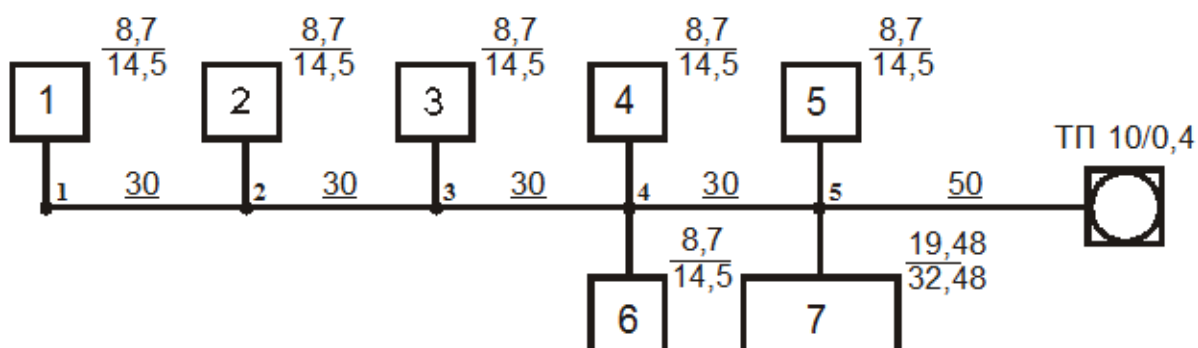


Рисунок 1.7 – Схема сети 0,38кВ к задаче 1.5

Решение

Проведем расчет для вечернего максимума нагрузки. Определим нагрузку при помощи коэффициентов одновременности, так как нагрузка однородная. Этим методом можно пользоваться, если нагрузка однородных потребителей отличается по величине не более чем в четыре раза.

Определим нагрузку четырехквартирного дома (на рис. 1.6 она уже указана) по формулам (1.23) и (1.24).

Коэффициент одновременности определяем по таблице 1.14 для жилых домов с электроплитами и водонагревателями, принимаем среднее значение между коэффициентами одновременности для трех и пяти потребителей – $K_{o(4)} = 0,56$.

$$P_{B7} = K_{o(4)} \cdot (P_{MB} \cdot 4) = 0,56 \cdot (14,5 \cdot 4) = 32,48 \text{ кВт.}$$

Расчет нагрузки по участкам сети необходимо начинать с конца линии, суммируя мощности с учетом коэффициентов одновременности по формуле (1.24).

Коэффициенты одновременности принимаются по таблице 1.12. На участке 1-2 нагрузка равна мощности потребителя, подключенного в первом узле, поэтому $P_{B1-2} = P_{MB1} = 14,5$ кВт.

Коэффициент мощности принимаем по таблице 1.17, для жилых домов с электроплитами и водонагревателями $\cos\varphi = 0,96$.

$$S_{B1-2} = \frac{P_{B1-2}}{\cos\varphi} = \frac{14,5}{0,96} = 15,1 \text{ кВА};$$

$$Q_{B1-2} = \sqrt{S_{B1-2}^2 - P_{B1-2}^2} = \sqrt{15,1^2 - 14,5^2} = 4,2 \text{ квар.}$$

На участке 2–3:

$$P_{B2-3} = K_{O(2)} \cdot (P_{MB1} + P_{MB2}) = 0,73 \cdot (14,5 + 14,5) = 21,17 \text{ кВт};$$

$$S_{B2-3} = \frac{P_{B2-3}}{\cos\varphi} = \frac{21,17}{0,96} = 22,05 \text{ кВА};$$

$$Q_{B2-3} = \sqrt{S_{B2-3}^2 - P_{B2-3}^2} = \sqrt{22,05^2 - 21,17^2} = 6,17 \text{ квар.}$$

На участке 3–4:

$$P_{B3-4} = K_{O(3)} \cdot P_{MB} \cdot n = 0,62 \cdot 14,5 \cdot 3 = 26,97 \text{ кВт};$$

$$S_{B3-4} = \frac{P_{B3-4}}{\cos\varphi} = \frac{26,97}{0,96} = 28,09 \text{ кВ·А};$$

$$Q_{B3-4} = \sqrt{S_{B3-4}^2 - P_{B3-4}^2} = \sqrt{28,09^2 - 26,97^2} = 7,86 \text{ квар.}$$

На участке 4–5:

$$P_{B4-5} = K_{O(5)} \cdot P_{MB} \cdot n = 0,5 \cdot 14,5 \cdot 5 = 36,25 \text{ кВт};$$

$$S_{B4-5} = \frac{P_{B4-5}}{\cos\varphi} = \frac{36,25}{0,96} = 37,76 \text{ кВА};$$

$$Q_{B4-5} = \sqrt{S_{B4-5}^2 - P_{B4-5}^2} = \sqrt{37,76^2 - 36,25^2} = 10,57 \text{ квар.}$$

На участке 5–ТП:

$$P_{B5-ТП} = K_{O(2)} \cdot (P_{B4-5} + P_{MB7}) = 0,73 \cdot (36,25 + 32,48) = 50,17 \text{ кВт};$$

$$S_{B5-TP} = \frac{P_{B5-TP}}{\cos \varphi} = \frac{50,17}{0,96} = 52,26 \text{ кВА};$$

$$Q_{B5-TP} = \sqrt{S_{B5-TP}^2 - P_{B5-TP}^2} = \sqrt{52,26^2 - 50,17^2} = 14,63 \text{ квар.}$$

Дневной максимум нагрузки рассчитывается аналогично.

Задача 1.6

Для схемы сети 0,4 кВ, изображенной на рисунке 1.8, определить нагрузку на головном участке сети. Нагрузка разнородная, указана в кВт на рисунке у каждого потребителя в виде P_M^D/P_M^B . Все потребители относятся к производственным и коммунально-бытовым предприятиям.

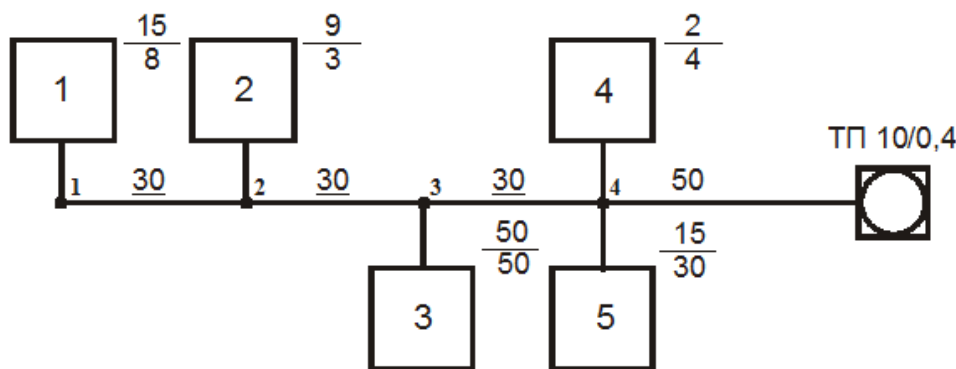


Рисунок 1.8 – Схема сети 0,4 кВ к задаче 1.6

Решение

По условию задачи нагрузка сети разнородная, мощность потребителей отличается по величине более чем в четыре раза, поэтому расчет проведем по таблицам добавок мощностей (табл. 1.15) и формуле (1.25). Расчет начинаем с конца линии.

Для дневного максимума нагрузок:

Нагрузка на участке 1-2 будет равна мощности потребителя № 1, поэтому $P_{д1-2} = P_{д1} = 15$ кВт.

Коэффициент мощности принимаем по таблице 1.17, для общественных учреждений и коммунальных предприятий. В нашем случае для всех потребителей принимаем дневной коэффициент мощности, $\cos \varphi_d = 0,85$.

$$S_{д1-2} = \frac{P_{д1-2}}{\cos \varphi} = \frac{15}{0,85} = 17,65 \text{ кВА};$$

$$Q_{д1-2} = \sqrt{S_{д1-2}^2 - P_{д1-2}^2} = \sqrt{17,65^2 - 15^2} = 9,3 \text{ квар.}$$

На участке 2-3 нагрузка будет определяться мощностями потребителей №1 и №2, поэтому по формуле (1.25) к большей нагрузке прибавляем добавку от меньшей.

$$P_{д2-3} = P_{д1} + \Delta P_{д2} = 15 + \Delta 9 = 15 + 5,4 = 20,4 \text{ кВт};$$

$$S_{д2-3} = \frac{P_{д2-3}}{\cos \varphi} = \frac{20,4}{0,85} = 24 \text{ кВ} \cdot \text{А};$$

$$Q_{д2-3} = \sqrt{S_{д2-3}^2 - P_{д2-3}^2} = \sqrt{24^2 - 20,4^2} = 12,64 \text{ квар.}$$

Нагрузки на участке 3-4:

$$P_{д3-4} = \Delta P_{д2-3} + P_{д3} = \Delta 20,4 + 50 = 12,5 + 50 = 62,5 \text{ кВт};$$

$$S_{д3-4} = \frac{P_{д3-4}}{\cos \varphi} = \frac{62,5}{0,85} = 73,52 \text{ кВ} \cdot \text{А};$$

$$Q_{д3-4} = \sqrt{S_{д3-4}^2 - P_{д3-4}^2} = \sqrt{73,52^2 - 62,5^2} = 38,67 \text{ квар.}$$

Нагрузки на участке 4–ТП:

$$P_{д4-ТП} = P_{д3-4} + \Delta P_{д4} + \Delta P_{д5} = 62,5 + 1,2 + 9,2 = 72,9 \text{ кВт};$$

$$S_{д4-ТП} = \frac{P_{д4-ТП}}{\cos \varphi} = \frac{72,9}{0,85} = 85,76 \text{ кВ} \cdot \text{А};$$

$$Q_{д4-ТП} = \sqrt{S_{д4-ТП}^2 - P_{д4-ТП}^2} = \sqrt{85,76^2 - 72,9^2} = 45,17 \text{ квар.}$$

Расчеты для вечернего максимума нагрузок аналогичны.

Задача 1.7

Определить расчетные нагрузки участков воздушной линии 380/220 В и расчетную мощность на шинах 0,4 кВ трансформаторной подстанции населенного пункта, расчетная схема которого изображена на рисунке 1.9. От подстанции отходят три воздушные линии (фидера) С₁, С₂, С₃. К линии С₂ подключены семь многоквартирных домов (номера 1-7), два четырехквартирных дома (номера 8-9) и один двенадцатиквартирный

дом (номер 10). Нагрузка на одну квартиру (дом) составляет $P_{\text{мд}} = 0,9$ кВт, $P_{\text{мв}} = 2,5$ кВт. Остальные потребители производственные.

Нагрузка всех потребителей указана в виде дроби: максимальная дневная в числителе, а максимальная вечерняя – в знаменателе.

Нагрузку наружного освещения принять 250 Вт на производственный объект и 100 Вт на жилой дом.

Решение

Так как в населенном пункте установлен один трансформатор для питания производственных и коммунально-бытовых потребителей, необходимо выполнить расчет нагрузки для дневного и вечернего максимумов нагрузки.

Сначала определим нагрузку на вводе в многоквартирные дома. Расчет выполняем по формулам (1.23) и (1.24).

Для четырехквартирных домов:

$$P_{\text{д4}} = 4 \cdot 0,9 \cdot 0,61 = 2,2 \text{ кВт.}$$

$$P_{\text{в4}} = 4 \cdot 2,5 \cdot 0,58 = 5,8 \text{ кВт.}$$

Для двенадцатиквартирного дома:

$$P_{\text{д12}} = 12 \cdot 0,9 \cdot 0,43 = 4,6 \text{ кВт.}$$

$$P_{\text{в12}} = 12 \cdot 2,5 \cdot 0,41 = 12,3 \text{ кВт.}$$

Здесь коэффициенты одновременности определены методом интерполяции по таблице 1.14. Полученные значения нагрузок наносим на схему населенного пункта.

Далее выполняем расчеты нагрузок по линиям, начиная с конца каждой линии.

Первая линия (W_1)

К линии подключены производственные потребители, мощность которых отличается по величине более чем в четыре раза, поэтому проводим суммирование нагрузок по добавкам мощности по формуле (1.25) с использованием таблицы 1.15.

$$P_{\text{д2-1}}^{W_1} = 25 \text{ кВт,} \quad S_{\text{д2-1}}^{W_1} = \frac{25}{0,75} = 33,3 \text{ кВА;}$$

$$P_{\text{в2-1}}^{W_1} = 25 \text{ кВт,} \quad S_{\text{в2-1}}^{W_1} = \frac{25}{0,85} = 29,4 \text{ кВА;}$$

$$P_{д3-2}^{W_1} = 25 + \Delta 3 = 25 + 1,8 = 26,8 \text{ кВт}.$$

$$P_{в3-2}^{W_1} = 25 + \Delta 3 = 25 + 1,8 = 26,8 \text{ кВт}.$$

$$P_{д3-2}^{W_1} = 25 + \Delta 3 = 25 + 1,8 = 26,8 \text{ кВт}.$$

$$P_{в3-2}^{W_1} = 25 + \Delta 3 = 25 + 1,8 = 26,8 \text{ кВт}.$$

Определим полную мощность. Коэффициент мощности принимаем как для шин трансформаторных подстанций со смешанной нагрузкой (табл. 1.17).

$$\cos \varphi_{д} = 0,8;$$

$$\cos \varphi_{в} = 0,83;$$

$$S_{д3-2}^{W_1} = 26,8 / 0,8 = 33,5 \text{ кВА}$$

$$S_{в3-2}^{W_1} = 26,8 / 0,83 = 32,3 \text{ кВА}$$

Реактивная мощность на участке:

$$Q_{д3-2}^{W_1} = \sqrt{33,5^2 - 26,8^2} = 20,1 \text{ квар}.$$

$$Q_{в3-2}^{W_1} = \sqrt{32,3^2 - 26,8^2} = 18,03 \text{ квар}.$$

$$P_{д\text{ТП-3}}^{W_1} = 26,8 + \Delta 1 = 26,8 + 0,6 = 27,4 \text{ кВт}.$$

$$P_{в\text{ТП-3}}^{W_1} = 26,8 + \Delta 5 = 26,8 + 3 = 29,3 \text{ кВт}.$$

$$S_{д\text{ТП-3}}^{W_1} = \frac{27,4}{0,7} = 39,14 \text{ кВА}.$$

$$S_{в\text{ТП-3}}^{W_1} = \frac{29,3}{0,75} = 39,06 \text{ кВА}.$$

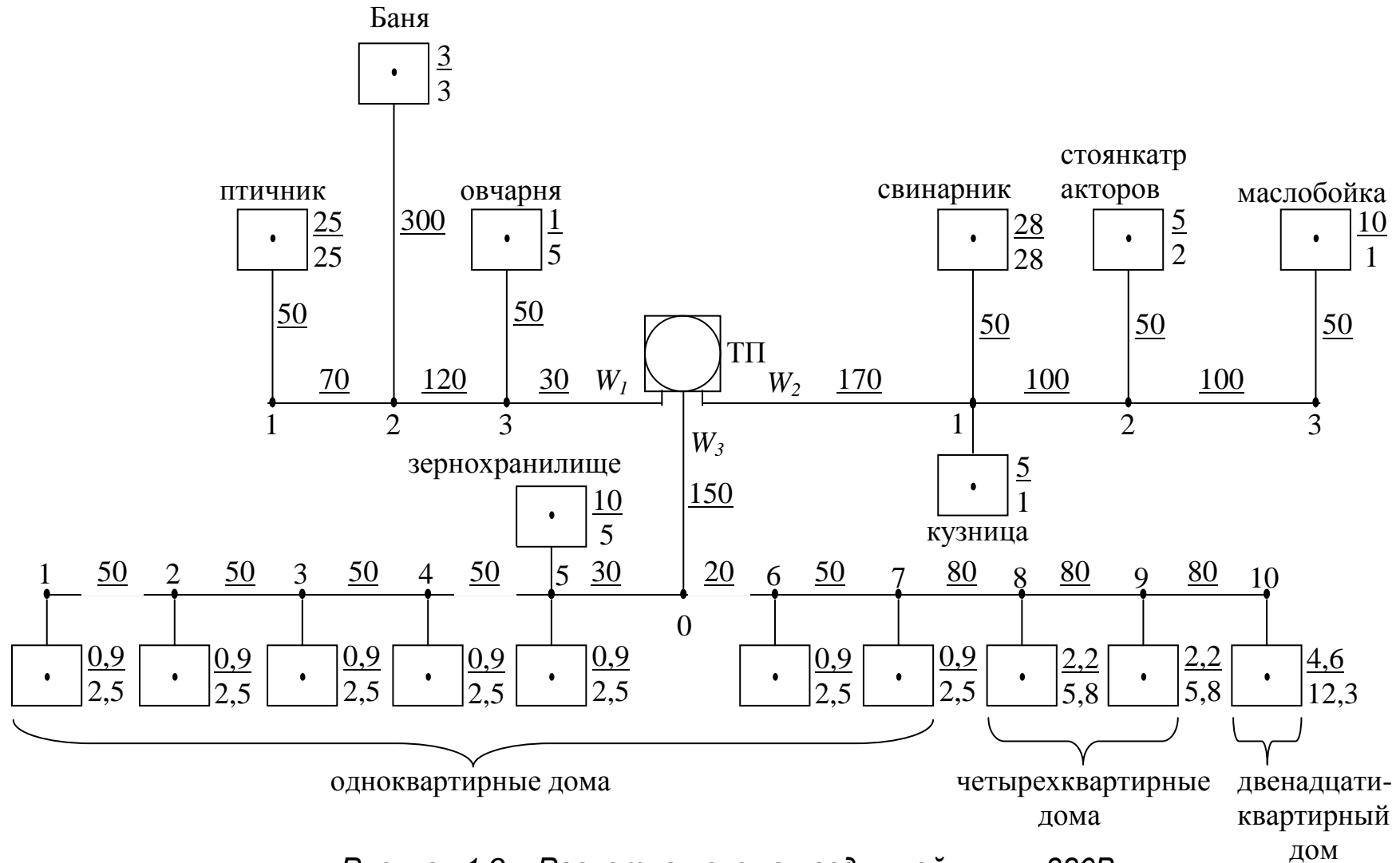


Рисунок 1.9 – Расчетная схема воздушной линии 380В

Примечание: нагрузки объектов записаны в виде $\frac{P_{\text{мд}}}{P_{\text{мв}}}$.

Вторая линия (W_2)

К этой линии также подключены разнородные потребители. Суммирование нагрузок проводим аналогично линии C_1 .

$$P_{Д2-3}^{W_2} = 10 \text{ кВт.} \quad S_{Д3-2}^{W_2} = \frac{10}{0,75} = 13,3 \text{ кВА.}$$

$$P_{В2-3}^{W_2} = 1 \text{ кВт.} \quad S_{В3-2}^{W_2} = \frac{1}{0,8} = 1,25 \text{ кВА.}$$

$$P_{Д1-2}^{W_2} = 10 + \Delta 5 = 10 + 3 = 13 \text{ кВт.}$$

$$P_{В1-2}^{W_2} = 2 + \Delta 1 = 2 + 0,6 = 2,6 \text{ кВт.}$$

По таблице 1.19 принимаем:

$$\cos \varphi_{Д} = 0,7; \cos \varphi_{В} = 0,75;$$

$$S_{Д1-2}^{W_2} = \frac{13}{0,7} = 18,57 \text{ кВА}$$

$$S_{В1-2}^{W_2} = \frac{2,6}{0,75} = 3,47 \text{ кВА}$$

$$Q_{Д1-2}^{W_2} = \sqrt{18,57^2 - 13^2} = 13,26 \text{ кВА.}$$

$$Q_{В1-2}^{W_2} = \sqrt{3,47^2 - 2,6^2} = 2,29 \text{ кВА.}$$

$$P_{ДТП-1}^{W_2} = 28 + \Delta 13 + \Delta 5 = 28 + 7,9 + 3 = 38,9 \text{ кВт.}$$

$$P_{ВТП-1}^{C_2} = 28 + \Delta 2,6 + \Delta 1 = 28 + 1,6 + 0,6 = 30,2 \text{ кВт.}$$

$$S_{ДТП-1}^{W_2} = \frac{38,9}{0,7} = 55,6 \text{ кВА.}$$

$$S_{ВТП-1}^{W_2} = \frac{30,2}{0,75} = 40,27 \text{ кВА.}$$

Третья линия (W_3)

К этой линии подключены коммунально-бытовые потребители и в узле 5 зернохранилище. В точке 0 линия разветвляется. Поэтому определим расчетные нагрузки по участкам линии, начиная с концов, при помощи коэффициентов одновременности (табл. 1.12) и таблицы суммирования неоднородных нагрузок (табл. 1.15).

$$P_{д2-1}^{W_3} = 0,9 \text{ кВт}; \quad \cos\varphi_{д} = 0,9; \quad S_{д2-1}^{W_3} = 1 \text{ кВА.}$$

$$P_{в2-1}^{W_3} = 2,5 \text{ кВт}; \quad \cos\varphi_{в} = 0,93; \quad S_{в2-1}^{W_3} = 2,69 \text{ кВА.}$$

$$P_{д3-2}^{W_3} = 2 \cdot 0,9 \cdot 0,76 = 1,37 \text{ кВт}; \quad S_{д3-2}^{W_3} = 1,52 \text{ кВА.}$$

$$P_{в3-2}^{W_3} = 2 \cdot 2,5 \cdot 0,75 = 3,75 \text{ кВт}; \quad S_{в3-2}^{W_3} = 4,03 \text{ кВА.}$$

$$P_{д4-3}^{W_3} = 3 \cdot 0,9 \cdot 0,66 = 1,78 \text{ кВт}; \quad S_{д4-3}^{W_3} = 1,98 \text{ кВА.}$$

$$P_{в4-3}^{C_3} = 3 \cdot 2,5 \cdot 0,64 = 4,8 \text{ кВт}; \quad S_{в4-3}^{C_3} = 5,16 \text{ кВА.}$$

$$P_{д5-4}^{W_3} = 4 \cdot 0,9 \cdot 0,61 = 2,2 \text{ кВт}; \quad S_{д5-4}^{W_3} = 2,44 \text{ кВА.}$$

$$P_{в5-4}^{W_3} = 4 \cdot 2,5 \cdot 0,58 = 5,8 \text{ кВт}; \quad S_{в5-4}^{W_3} = 6,24 \text{ кВА.}$$

$$P_{д0-5}^{W_3} = 10 + \Delta 2,2 + \Delta 0,9 = 10 + 1,3 + 0,56 = 11,86 \text{ кВт};$$

$$P_{в0-5}^{W_3} = 5,8 + \Delta 5 + \Delta 2,5 = 5,8 + 3 + 1,5 = 10,3 \text{ кВт.}$$

Для зернохранилища по таблице 1.15:

$$\cos\varphi_{д} = 0,7;$$

$$\cos\varphi_{в} = 0,75.$$

Полная мощность:

$$S_{д0-5}^{W_3} = 11,86 / 0,7 = 16,22 \text{ кВА};$$

$$S_{в0-5}^{W_3} = 10,3 / 0,75 = 12,17 \text{ кВА}$$

$$S_{д0-5}^{W_3} = \sqrt{11,86^2 + 11,06^2} = 16,22 \text{ кВА};$$

$$S_{в0-5}^{W_3} = \sqrt{10,3^2 + 6,49^2} = 12,17 \text{ кВА.}$$

Тогда реактивная мощность на участке 0-5:

$$Q_{д0-5}^{W_3} = \sqrt{16,22^2 - 11,86^2} = 11,06 \text{ квар};$$

$$Q_{в0-5}^{W_3} = \sqrt{12,17^2 - 10,3^2} = 4 = 6,49 \text{ квар.}$$

$$P_{д9-10}^{W_3} = 4,6 \text{ кВт}, \quad S_{д9-10}^{W_3} = 5,1 \text{ кВА.}$$

$$P_{в9-10}^{W_3} = 12,3 \text{ кВт} \quad S_{в9-10}^{W_3} = 13,22 \text{ кВА}$$

$$P_{д8-9}^{W_3} = 4,6 + \Delta 2,2 = 4,6 + 1,32 = 5,92 \text{ кВт.}$$

$$P_{в8-9}^{W_3} = 12,3 + \Delta 5,8 = 12,3 + 3,48 = 15,78 \text{ кВт.}$$

$$S_{д8-9}^{W_3} = 6,58 \text{ кВА.}$$

$$S_{в8-9}^{W_3} = 16,97 \text{ кВА.}$$

$$P_{д7-8}^{W_3} = 5,92 + \Delta 0,9 = 5,92 + 0,56 = 6,48 \text{ кВт.}$$

$$P_{в7-8}^{W_3} = 15,78 + \Delta 2,5 = 15,78 + 1,5 = 17,28 \text{ кВт.}$$

$$S_{д7-8}^{W_3} = \frac{6,48}{0,9} = 7,2 \text{ кВА.}$$

$$S_{B7-8}^{W_3} = \frac{17,28}{0,93} = 18,58 \text{ кВА.}$$

$$P_{D6-7}^{W_3} = 6,48 + \Delta 0,9 = 6,48 + 0,56 = 7,04 \text{ кВт.}$$

$$P_{B6-7}^{W_3} = 17,28 + \Delta 2,5 = 17,28 + 1,5 = 18,78 \text{ кВт.}$$

$$S_{D6-7}^{W_3} = \frac{7,04}{0,9} = 7,82 \text{ кВА.}$$

$$S_{B6-7}^{W_3} = \frac{18,78}{0,93} = 20,19 \text{ кВА.}$$

$$P_{D0-6}^{W_3} = 7,04 + \Delta 0,9 = 7,04 + 0,56 = 7,6 \text{ кВт.}$$

$$P_{B0-6}^{W_3} = 18,78 + \Delta 2,5 = 18,78 + 1,5 = 20,28 \text{ кВт.}$$

$$S_{D0-6}^{W_3} = \frac{7,6}{0,9} = 8,44 \text{ кВА.}$$

$$S_{B0-6}^{W_3} = \frac{20,28}{0,93} = 21,8 \text{ кВА.}$$

$$P_{DTP-0}^{W_3} = 11,8 + \Delta 7,6 = 11,8 + 4,56 = 16,36 \text{ кВт.}$$

$$P_{BTP-0}^{W_3} = 20,28 + \Delta 10,3 = 26,46 \text{ кВт.}$$

Далее по линии нагрузку можно считать смешанной, принимаем $\cos\varphi$ таким же, как для трансформаторных подстанций со смешанной нагрузкой, тогда

$$S_{TP-0}^{W_3} = \frac{16,36}{0,8} = 20,45 \text{ кВА.}$$

$$S_{TP-0}^{W_3} = \frac{26,46}{0,83} = 31,88 \text{ кВА.}$$

Для определения мощности подстанции необходимо знать нагрузку уличного освещения и освещения территории. Для освещения территории приближенно принимаем 100 Вт на жилой дом и 250 Вт на производственное помещение.

Для наглядности сведем результаты расчетов в таблицу 1.22.

Нагрузка на шинах трансформаторной подстанции (без уличного освещения)

$$P_{DTP} = 38,9 + \Delta 27,4 + \Delta 16,36 = 38,9 + 17,26 + 10,02 = 66,2 \text{ кВт.}$$

$$P_{BTP} = 30,2 + \Delta 29,3 + \Delta 26,46 = 30,2 + 18,6 + 16,7 = 65,5 \text{ кВт.}$$

$$S_{DTP} = \frac{66,2}{0,8} = 82,75 \text{ кВА.}$$

$$S_{\text{в.тп}} = \frac{65,5}{0,83} = 78,91 \text{кВА.}$$

С учетом уличного освещения:

$$S_{\text{в.тп}} = 78,91 + 10 \times 0,1 + 8 \times 0,25 = 81,9 \text{кВА.}$$

Таблица 1.22 – **Расчетные мощности на участках сети 380 В**

Расчетный участок	Расчетная активная мощность участка, кВт		Коэффициент мощности участка		Расчетная полная мощность участка, кВА	
	$P_{\text{д}}$	$P_{\text{в}}$	$\cos\varphi_{\text{д}}$	$\cos\varphi_{\text{в}}$	$S_{\text{д}}$	$S_{\text{в}}$
2-1	2,5	2,5	0,75	0,85	33,3	29,4
3-2	26,8	26,8	–	–	35,4	31,14
ТП-3	27,4	29,3	0,7	0,75	39,14	39,06
2-3	10	1	0,75	0,8	13,3	1,25
1-2	13	2,6	–	–	17,6	3,41
ТП-1	38,9	30,2	0,7	0,75	55,6	40,27
2-1	0,9	2,5	0,9	0,93	1	2,67
3-2	1,37	3,75	0,9	0,93	1,52	4,03
4-3	1,78	4,8	0,9	0,93	1,98	5,16
5-4	2,2	5,8	0,9	0,93	2,44	6,24
0-5	11,8	10,3	–	–	16,22	12,17
9-10	4,6	12,3	0,9	0,93	5,1	13,22
8-9	5,92	15,78	0,9	0,93	6,58	16,97
7-8	6,48	17,28	0,9	0,93	7,2	18,58
6-7	7,04	18,78	0,9	0,93	7,82	20,19
0-6	7,6	20,28	0,9	0,93	8,44	21,8
ТП-0	16,36	26,46	0,8	0,83	20,45	31,88

Задача 1.8

Для схемы сети 10 кВ, приведенной на рисунке 1.10, определить расчетные электрические нагрузки всех участков воздушной линии. На схеме максимумы нагрузок понижающих трансформаторных подстанций заданы в виде дроби (кВт): дневные – в числителе, вечерние – в знаменателе.

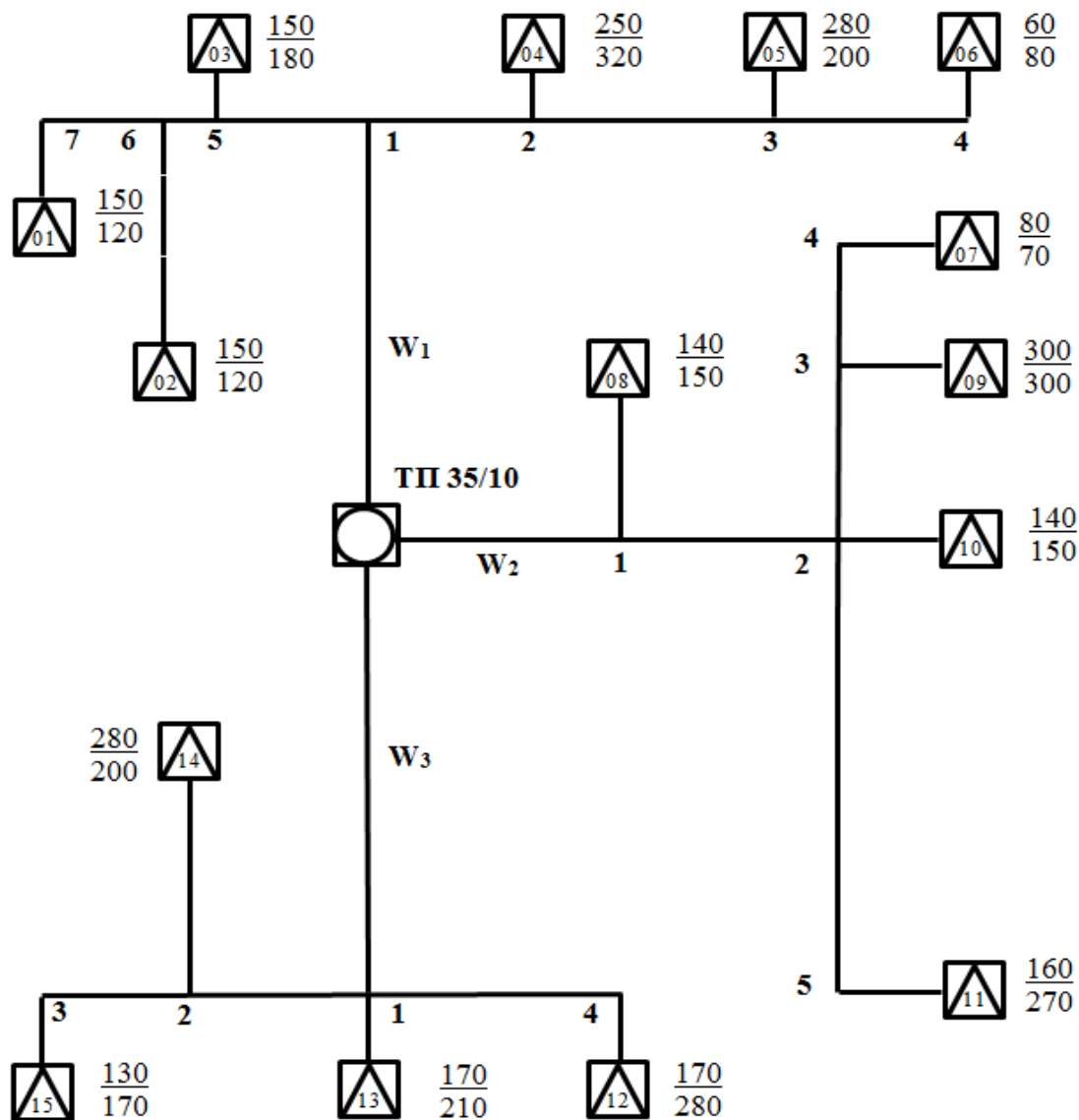


Рисунок 1.10 – Схема сети 10 кВ

Решение

Нагрузки сети разнородные, поэтому расчет проводим с помощью добавок мощностей (табл. 1.14) по формуле (1.25). Расчет начинаем с концов линии.

Первая линия (W_1)

Дневная нагрузка:

$$P_D = 60 \text{ кВт.}$$

$$P_D / P_B = 60/80 = 0,75.$$

$$\cos\varphi_D = 0,83.$$

Вечерняя нагрузка:

$$P_B = 0,8 \text{ кВт.}$$

$$\cos\varphi_B = 0,91.$$

участок 3-4

$$S_D = 72,29 \text{ кВ} \cdot \text{А}.$$

участок 2-3

$$P_D = 280 + \Delta 60 = 280 + 44 = 324 \text{ кВт}.$$
$$= 259,5 \text{ кВт}.$$

$$P_D / P_B = 324 / 259,5 = 1,25.$$

$$\cos \varphi_D = 0,76.$$

$$S_D = 426,316 \text{ кВ} \cdot \text{А}.$$

участок 1-2

$$P_D = 324 + \Delta 250 = 324 + 195 = 519 \text{ кВт}.$$
$$= 524 \text{ кВт}.$$

$$P_D / P_B = 519 / 524 = 0,99.$$

$$\cos \varphi_D = 0,78.$$

$$S_D = 665,385 \text{ кВ} \cdot \text{А}.$$

участок 6-7

$$P_D = 150 \text{ кВт}.$$

$$P_D / P_B = 150 / 120 = 1,25.$$

$$\cos \varphi_D = 0,76.$$

$$S_D = 197,368 \text{ кВ} \cdot \text{А}.$$

участок 5-6

$$P_D = 150 + \Delta 150 = 150 + 115 = 265 \text{ кВт}.$$

$$P_D / P_B = 265 / 210 = 1,26.$$

$$\cos \varphi_D = 0,76.$$

$$S_D = 348,684 \text{ кВ} \cdot \text{А}.$$

участок 1-5

$$P_D = 265 + \Delta 150 = 265 + 115 = 380 \text{ кВт}.$$
$$= 349 \text{ кВт}.$$

$$P_D / P_B = 380 / 249 = 1,09.$$

$$\cos \varphi_D = 0,78.$$

$$S_D = 487,18 \text{ кВ} \cdot \text{А}.$$

участок 0-1

$$P_D = 519 + \Delta 380 = 519 + 299 = 818 \text{ кВт}.$$

$$P_D / P_B = 818 / 799 = 1,02.$$

$$\cos \varphi_D = 0,78.$$

$$S_D = 1048,718 \text{ кВ} \cdot \text{А}.$$

$$S_B = 87,91 \text{ кВ} \cdot \text{А}.$$

$$P_B = 200 + \Delta 80 = 200 + 59,5$$

$$\cos \varphi_B = 0,82.$$

$$S_B = 316,463 \text{ кВ} \cdot \text{А}.$$

$$P_B = 320 + \Delta 260 = 320 + 204$$

$$\cos \varphi_B = 0,87.$$

$$S_B = 602,299 \text{ кВ} \cdot \text{А}.$$

$$P_B = 120 \text{ кВт}.$$

$$\cos \varphi_B = 0,82.$$

$$S_B = 146,341 \text{ кВ} \cdot \text{А}.$$

$$P_B = 120 + \Delta 120 = 120 + 90 = 210 \text{ кВт}.$$

$$\cos \varphi_B = 0,82.$$

$$S_B = 256,098 \text{ кВ} \cdot \text{А}.$$

$$P_B = 210 + \Delta 180 = 210 + 139$$

$$\cos \varphi_B = 0,87.$$

$$S_B = 401,15 \text{ кВ} \cdot \text{А}.$$

$$P_B = 524 + \Delta 349 = 524 + 275 = 799 \text{ кВт}.$$

$$\cos \varphi_B = 0,87.$$

$$S_B = 918,391 \text{ кВ} \cdot \text{А}.$$

Вторая линия (W₂)

Дневная нагрузка

участок 3-4

$$P_D = 80 \text{ кВт}.$$

Вечерняя нагрузка

$$P_B = 70 \text{ кВт}.$$

$$P_D / P_B = 80/70 = 1,143.$$

$$\cos\varphi_D = 0,78.$$

$$S_D = 102,564 \text{ кВ}\cdot\text{А}.$$

$$\cos\varphi_B = 0,87.$$

$$S_B = 80,46 \text{ кВ}\cdot\text{А}.$$

участок 2-3

$$P_D = 300 + \Delta 80 = 300 + 59,5 = 395,5 \text{ кВт.} \quad P_B = 300 + \Delta 70 = 300 + 52 = 352 \text{ кВт.}$$

$$P_D / P_B = 395,5/352 = 1,021.$$

$$\cos\varphi_D = 0,78.$$

$$S_D = 460,897 \text{ кВ}\cdot\text{А}.$$

$$\cos\varphi_B = 0,87.$$

$$S_B = 404,598 \text{ кВ}\cdot\text{А}.$$

участок 2-5

$$P_D = 160 \text{ кВт.}$$

$$P_D / P_B = 160/270 = 0,59.$$

$$\cos\varphi_D = 0,88.$$

$$S_D = 181,82 \text{ кВ}\cdot\text{А}.$$

$$P_B = 270 \text{ кВт.}$$

$$\cos\varphi_B = 0,93.$$

$$S_B = 290,323 \text{ кВ}\cdot\text{А}.$$

участок 1-2

$$P_D = 359,5 + \Delta 160 + \Delta 140 = \\ = 359,5 + 123 + 106 = 588,5 \text{ кВт.}$$

$$P_D / P_B = 588,5/679 = 0,867.$$

$$\cos\varphi_D = 0,78.$$

$$S_D = 754,487 \text{ кВ}\cdot\text{А}.$$

$$P_B = 352 + \Delta 270 + \Delta 150 = \\ = 352 + 212 + 115 = 679 \text{ кВт.}$$

$$\cos\varphi_B = 0,87.$$

$$S_B = 780,459 \text{ кВ}\cdot\text{А}.$$

участок 0-1

$$P_D = 588,5 + \Delta 140 = 588,5 + 106 = 694,5 \text{ кВт.} \quad P_B = 679 + \Delta 150 \\ = 679 + 115 = 794 \text{ кВт.}$$

$$P_D / P_B = 694,5/794 = 0,875.$$

$$\cos\varphi_D = 0,78.$$

$$S_D = 890,385 \text{ кВ}\cdot\text{А}.$$

$$\cos\varphi_B = 0,87.$$

$$S_B = 912,644 \text{ кВ}\cdot\text{А}.$$

Третья линия (W_3)

Дневная нагрузка

участок 2-3

$$P_D = 130 \text{ кВт.}$$

$$P_D / P_B = 80/70 = 1,143.$$

$$\cos\varphi_D = 0,83.$$

$$S_D = 156,627 \text{ кВ}\cdot\text{А}.$$

Вечерняя нагрузка

$$P_B = 170 \text{ кВт.}$$

$$\cos\varphi_B = 0,91.$$

$$S_B = 186,813 \text{ кВ}\cdot\text{А}.$$

участок 1-2

$$P_D = 280 + \Delta 130 = 280 + 98 = 378 \text{ кВт.}$$

$$P_D / P_B = 378/331 = 1,14.$$

$$P_B = 200 + \Delta 170 = 200 + 131 = 331 \text{ кВт.}$$

$$\cos\varphi_D = 0,78.$$

$$S_D = 484,6 \text{ кВ}\cdot\text{А}.$$

$$\cos\varphi_B = 0,87.$$

$$S_B = 308,5 \text{ кВ}\cdot\text{А}.$$

участок 1-4

$$P_D = 170 \text{ кВт}.$$

$$P_D / P_B = 170/280 = 0,607.$$

$$\cos\varphi_D = 0,88.$$

$$S_D = 193,182 \text{ кВ}\cdot\text{А}.$$

$$P_B = 280 \text{ кВт}.$$

$$\cos\varphi_B = 0,93.$$

$$S_B = 301,075 \text{ кВ}\cdot\text{А}.$$

участок 0-1

$$P_D = 378 + \Delta 170 = 378 + 131 = 509 \text{ кВт}.$$

$$P_D / P_B = 509/551 = 0,924.$$

$$\cos\varphi_D = 0,78.$$

$$S_D = 652,564 \text{ кВ}\cdot\text{А}.$$

$$P_B = 331 + \Delta 280 = 331 + 220 = 551 \text{ кВт}.$$

$$\cos\varphi_B = 0,87.$$

$$S_B = 633,33 \text{ кВ}\cdot\text{А}.$$

Определим расчетную мощность на шинах 10 кВ при дневной и вечерней нагрузке:

$$\Sigma P_{TD} = P_{ДП1} + P_{ДП2} + P_{ДП3} = 818 + \Delta 694,5 + \Delta 509 = 818 + 570 + 408 = 1796 \text{ кВт}$$

$$\Sigma P_{TB} = P_{ВП1} + P_{ВП2} + P_{ВП3} = 799 + \Delta 794 + \Delta 551 = 799 + 646 + 440 = 1885 \text{ кВт}$$

$$P_{TD} / P_{TB} = 1796 / 1885 = 0,953.$$

$$\cos\varphi_D = 0,78.$$

$$S_D = 2302,564 \text{ кВ}\cdot\text{А}.$$

$$\cos\varphi_B = 0,87.$$

$$S_B = 2166,677 \text{ кВ}\cdot\text{А}.$$

Следовательно, необходимо выбрать трансформатор номинальной мощностью 2500 кВ·А. Результаты расчета сведем в таблицу 1.23.

Таблица 1.23 – Результаты расчета нагрузок сети 10 кВ

Номер линии	Номер участка	P_D , кВт	P_B , кВт	$\cos\varphi_D$	$\cos\varphi_B$	S_D , кВт	S_B , кВт
W_1	3-4	60	80	0,83	0,91	72,28	87,91
	2-3	324	259,5	0,76	0,82	426,316	316,463
	1-2	519	524	0,78	0,87	665,385	602,299
	6-7	150	120	0,76	0,82	197,368	146,341

Окончание табл. 1.23

Номер линии	Номер участка	P_D , кВт	P_B , кВт	$\cos\varphi_D$	$\cos\varphi_B$	S_D , кВт	S_B , кВт
W_1	5-6	265	210	0,76	0,82	348,684	256,098
	1-5	380	349	0,78	0,87	487,18	401,15
	0-1	818	799	0,78	0,87	1048,718	918,391
W_2	3-4	80	70	0,78	0,87	102,564	80,46
	2-3	359,5	352	0,78	0,87	460,897	404,598
	2-5	160	270	0,88	0,93	181,82	290,323
	1-2	588,5	679	0,78	0,87	754,487	780,459
	0-1	694,5	794	0,78	0,87	890,385	912,644
W_3	2-3	130	170	0,83	0,91	156,627	186,813
	1-2	378	331	0,78	0,87	484,6	380,5
	1-4	170	280	0,88	0,93	193,182	301,075
	0-1	509	551	0,78	0,87	652,564	633,33
Шины ТП 35/10 кВ	0-0	1796	1885	0,78	0,87	2302,564	2166,667

2 ОПРЕДЕЛЕНИЕ ЦЕНТРА ЭЛЕКТРИЧЕСКИХ НАГРУЗОК, ЧИСЛА И МОЩНОСТИ ТРАНСФОРМАТОРНЫХ ПОДСТАНЦИЙ

При проектировании систем электроснабжения необходимо учитывать требования потребителей по надежности электроснабжения. Перечень сельскохозяйственных потребителей первой и второй категории по надежности электроснабжения приведен в приложении Б.

Остальные потребители относятся к потребителям третьей категории.

Потребители 1-й категории должны иметь питание от двух независимых источников. Если питание таких потребителей производится от одной подстанции, то для обеспечения требуемого уровня надежности необходима установка двух трансформаторов, а потребитель должен быть запитан от этой подстанции по двум линиям электропередачи, подключенным к разным секциям шин (к каждому из устанавливаемых трансформаторов). Рабочие секции шин низшего напряжения при этом должны работать раздельно с целью снижения величины тока короткого замыкания, который снижается при раздельной работе трансформаторов вдвое, облегчая условия работы коммутационной аппаратуры низкого напряжения. При отключении одного из работающих трансформаторов, второй принимает на себя всю нагрузку. Ввод резервного питания для потребителей 1-й категории должен осуществляться автоматически.

Потребители 2-й категории должны быть обеспечены резервом, вводимым автоматически или действиями дежурного персонала. При питании от одной подстанции следует иметь два трансформатора или «складской» резервный трансформатор для нескольких подстанций, питающих потребителей 2-й категории, при условии, что замена трансформатора может быть произведена в течение нескольких часов. На время замены трансформатора может вводиться ограничение питания потребителей, с учетом допустимой перегрузки оставшегося в работе трансформатора.

Все **потребители 3-й категории** получают питание от однострансформаторных подстанций.

При выборе места расположения трансформаторных подстанций (ТП) необходимо по возможности располагать их максимально близко к центрам электрических нагрузок. Электрическую нагрузку при этом рассматривают как «тяжесть», «силу», а координаты подстанции определяют по формулам

$$X = \frac{\sum_{i=1}^n P_{pi} \cdot x_i}{\sum_{i=1}^n P_{pi}}; \quad Y = \frac{\sum_{i=1}^n P_{pi} \cdot y_i}{\sum_{i=1}^n P_{pi}}, \quad (2.1)$$

где x_i и y_i – координаты потребителей, которые планируется подключить к данной подстанции;

P_{pi} – расчетная нагрузка потребителей;

n – число потребителей.

Если суммарные расчетные нагрузки дневного и вечернего максимумов существенно отличаются, то координаты ТП определяются по наибольшему из максимумов. При близких значениях дневной и вечерней суммарных нагрузок координаты центров, рассчитанные по дневному и вечернему максимумам, могут оказаться различными. В этом случае ТП располагают вблизи середины линии, соединяющей координаты обоих центров.

Если подстанций в населенном пункте несколько, то центры нагрузок определяют для зоны охвата каждой подстанции. При окончательном выборе места расположения ТП необходимо учитывать удобство их обслуживания, близость подъездных дорог, удобных подходов воздушных линий 0,38 и 10 кВ.

При выборе количества трансформаторных подстанций с точки зрения повышения надежности электроснабжения потребителей необходимо стремиться к разукрупнению подстанций и сокращению радиуса действия электрических сетей более низкого напряжения.

Точной методики для определения числа трансформаторов в населенных пунктах для питания потребителей второй и третьей категорий в настоящее время не существует, здесь многое зависит от интуиции и опыта проектировщика. При курсовом проектировании можно рекомендовать устанавливать не менее двух ТП в населенном пункте, если максимальная вечерняя нагрузка на один дом превышает 4,5 кВт, а радиус действия одной линии 0,38 кВ приближается к 500 м. Однако и в этом случае многое определяется генеральным планом распо-

ложения объектов и наличием мощных производственных потребителей.

В последние годы из-за широкого использования электроэнергии для целей теплоснабжения удельные нагрузки на жилой дом значительно возросли, в связи с этим для уменьшения потерь напряжения приходится увеличивать число ТП в поселках.

В населенных пунктах электроснабжение коммунально-бытовых и производственных потребителей рекомендуется осуществлять от разных трансформаторных подстанций (ТП) 10/0,4 кВ или от разных секций шин 0,4 кВ одной двухтрансформаторной ТП. Однако на практике это не всегда осуществимо из-за большого разброса объектов на генеральном плане. Для небольших населенных пунктов с сосредоточенным расположением нагрузок обычно обходятся одной трансформаторной подстанцией. Если постройки размещены группами, целесообразно для каждой группы устанавливать свою ТП.

2.1 Трансформаторные подстанции 6-35/0,4 кВ

В сельском электроснабжении для питания низковольтных потребителей применяются ТП 10- 35/0,4 кВ с заземленной нейтралью со стороны 0,4 кВ. Трехфазные ТП выпускаются мощностью 25-630 кВ·А, мощность однофазных ТП с питанием по двухпроводному ответвлению от ВЛ 10 кВ не превышает 10 кВ·А.

Для питания потребителей **третьей** категории по надежности электроснабжения устанавливаются **однотрансформаторные** ТП 6-35/0,4 кВ.

Двухтрансформаторные ТП применяют в следующих случаях:

- для электроснабжения потребителей первой категории;
- потребителей второй категории, не допускающих перерывов в электроснабжении свыше 0,5 ч или имеющих расчетную нагрузку 250 кВт и более.

В соответствии с положением МРСК [7], на ТП 6-20/0,4 кВ должны применяться силовые трансформаторы:

- маслонаполненные герметичные, заполненные жидким негорючим диэлектриком, литые или сухие с уменьшенными потерями и массогабаритными параметрами, а также специ-

альные конструкции трансформаторов мощностью до 100 кВА, предназначенные для установки на опорах ВЛ;

- с симметрирующими устройствами;
- со схемой соединения обмоток Δ/Y_n или Y/Z_n .

В СП 31-110-2003 [6] приводится уточнение, что при мощности трансформаторов до 250 кВА следует применять трансформаторы со схемой соединения обмоток Y/Z_n и Δ/Y_n при мощности 400 кВА и более.

Выбор мощности трансформаторов на подстанциях, имеющих потребителей первой категории, рассмотрен в разделе 2.2.

Мощность трансформаторных подстанций для питания потребителей второй и третьей категорий определяется в соответствии с рекомендациями по проектированию электропитания сельского хозяйства по экономическим интервалам нагрузки [8]. В них [8] интервалы экономических нагрузок составлены по условиям нормальной работы трансформаторов с учетом допустимых для них систематических перегрузок в соответствии с видом нагрузки, расчетным сезоном, и его многолетней среднесуточной температурой.

Смысл экономических интервалов нагрузки состоит в следующем: номинальная мощность трансформатора ($S_{\text{номт}}$) определяется расчетной нагрузкой на шинах 0,4 кВ ТП (S_p). За расчетную мощность при этом принимается максимальная полная мощность из двух максимумов нагрузки (дневного и вечернего).

Если выбирать номинальную мощность трансформатора на однострансформаторной подстанции по условию $S_{\text{номт}} \geq S_p$, то при графиках с кратковременными пиками нагрузки продолжительностью от 0,5 до 1,0 часа трансформатор будет длительное время работать с недогрузкой. При этом неизбежно завышение номинальной мощности трансформатора и установленной мощности подстанции в целом.

В ряде случаев выгоднее выбирать номинальную мощность трансформатора близкой к максимальной нагрузке достаточной продолжительности с полным использованием его перегрузочной способности с учетом систематических перегрузок в нормальном режиме. Таким образом, при выбо-

ре трансформаторов, как правило, определяющим условием является его нагрузочная способность.

Наиболее экономичной работа трансформатора по ежегодным издержкам и потерям энергии будет в случае, когда в часы максимума нагрузок он работает с перегрузкой. В реальных условиях значение допустимой перегрузки выбирается в соответствии с графиком нагрузки, коэффициентом заполнения суточного графика нагрузки, который практически всегда меньше единицы (см. формулу (1.9)), коэффициентом начальной загрузки трансформатора и зависит от температуры окружающей среды, при которой работает трансформатор.

В таблице 2.1 приведена классификация наиболее типичных групп потребителей сельскохозяйственных районов и коэффициенты заполнения графиков электрических нагрузок для них [8].

Значения экономических интервалов нагрузок для подстанций напряжением 10/0,4 кВ различных мощностей в зависимости от вида групп потребителей для условий Сибири приведены в таблице 2.2 [8].

При использовании таблицы 2.2 следует помнить, что таблицы составлены для трансформаторов типа ТМ и при выборе мощности трансформатора необходимо учитывать коэффициент роста нагрузок по годам.

При реконструкции существующих электрических сетей трансформаторы ТП проверяют по коэффициенту загрузки в режиме максимальных нагрузок с учетом перспектив роста нагрузок.

Проверка по нагрузочной способности в нормальном режиме проводится

$$S_p / (n \cdot S_{\text{НОМТ}}) \leq k_c, \quad (2.2)$$

где k_c – коэффициент допустимой систематической нагрузки трансформатора;

n – число трансформаторов на ТП.

**Таблица 2.1 – Группы потребителей электроэнергии
для расчета сельских электрических сетей**

Группа потребителей	Потребитель	$K_{\text{зап.г}}$
1. Производственная	Хоздворы, фермы КРС, свиноводческие, птицеводческие и др. фермы, мастерские по обслуживанию сельхозтехники, гаражи, тракторные станы, мельницы, насосные станции водоснабжения, котельные и т. п.	0,31
2. Коммунально-бытовая	Общественные и административные предприятия (школы, клубы, столовые, магазины)	0,28
3. Коммунально-бытовая	Сельские жилые дома	0,23
4. Коммунально-бытовая	Общественные и административные предприятия поселков городского типа (ПГТ) и городов районного подчинения	0,32
5. Коммунально-бытовая	Жилые дома ПГТ и городов районного подчинения	0,27
6. Коммунально-бытовая	Сельские жилые и бытовые предприятия с электроплитами	0,26
7. Смешанная	С преобладающей нагрузкой производственных потребителей (> 60%)	0,45
8. Смешанная	С преобладающей нагрузкой коммунально-бытовых потребителей (> 40%)	0,34
9. Животноводческие комплексы по производству молока	–	0,38
10. Животноводческие комплексы по производству свинины	–	0,43
11. Животноводческие комплексы по производству говядины и выращиванию нетелей	–	0,44

Окончание табл. 2.1

Группа потребителей	Потребитель	К _{зап.г}
12. Птицефабрики	–	0,74
13. Электротепловая	Установки отопления и вентиляции животноводческих помещений	0,19
14. Электротепловая	Аккумуляционные	0,08
15. Парники и пленочные теплицы на электрообогреве (сезонные весенние потребители)	–	0,13
16. Тепличные комбинаты с обогревом с обогревом от котельных на жидком газообразном и твердом топливе	–	0,34
17. Орошение	Насосные станции орошения	0,33
18. Сезонная	Пункты приготовления травяной муки	0,13
19. То же	Зерноочистительные тока по первичной обработке зерна	0,11
20. Односменная	Хлебозаводы, кирпичные заводы	0,26

По аварийной перегрузке трансформаторы проверяются по условию

$$S_p / (n \cdot S_{\text{НОМТ}}) \leq k_a, \quad (2.3)$$

где k_a – коэффициент допустимой аварийной перегрузки трансформатора.

Значения коэффициентов $k_{\text{СТ}}$ и $k_{\text{АТ}}$ в зависимости от группы потребителей (табл. 2.2), номинальной мощности трансформатора ($S_{\text{НОМТ}}$), расчетной температуры окружающей среды ($t_{\text{рТ}}$), расчетного сезона, в который наблюдается максимальная нагрузка, приведены в таблице 2.3. Если расчетная температура (t_p) отличается от приведенной температуры ($t_{\text{рТ}}$) в таблице 2.2, то коэффициент допустимых систематических нагрузок определяется по формуле

$$k_c = k_{\text{СТ}} - \alpha(t_p - t_{\text{рТ}}), \quad (2.4)$$

где $k_{\text{СТ}}$ – табличное значение коэффициента допустимой систематической нагрузки (табл. 2.3);

α – расчетный температурный градиент, $1/^\circ\text{C}$ (табл. 2.3).

Для условий Красноярского края (центральные и южные районы) среднегодовую температуру можно принять $+8^\circ\text{C}$; зимнюю – $(-15,9^\circ\text{C})$; летнюю – $(+16,7^\circ\text{C})$.

ТП могут быть опорными, тупиковыми, проходными. Выбор схем присоединения ТП 10/0,4 кВ к источникам питания должен проводиться на основании технико-экономического сравнения вариантов с учетом категории потребителей электроэнергии по надежности электроснабжения. ТП 10/0,4 кВ, питающие потребителей первой категории, а также потребителей второй категории с расчетной нагрузкой 120 кВт и более должны иметь двухстороннее питание. Допускается присоединение ТП с потребителями второй категории с нагрузкой менее 120 кВт, ответвлением от магистрали линии электропередачи 10 кВ, секционированной в месте ответвления с обеих сторон разъединителями, если длина ответвления не превышает 0,5 км.

Таблица 2.2 – Интервалы нагрузок (кВА) для выбора мощности трансформаторов 10/0,4 кВ с учетом допустимых систематических перегрузок (для условий Сибири)

Шифр нагрузки	Номинальная мощность трансформатора, кВА						
	40	63	100	160	250	400	630
1	56-90	91-125	126-160	161-335	336-365	366-640	641-850
2	41-75	76-105	106-130	131-275	276-305	306-550	551-735
3	41-75	76-105	106-130	131-280	281-315	316-565	566-750
4	41-70	71-100	101-125	126-265	266-330	331-525	526-710
5	41-75	76-105	106-130	131-275	276-305	306-550	551-735
6	46-75	76-105	106-140	141-285	286-325	326-565	566-755
7	56-90	91-125	126-150	151-310	311-340	341-585	586-780
8	46-75	76-105	106-130	131-275	276-305	306-540	541-725
9	46-85	86-125	126-150	151-310	311-340	341-590	591-780
10	56-85	86-115	115-143	144-285	286-315	316-530	531-705
11	56-90	91-125	126-145	146-285	286-315	315-530	531-710
12	46-85	86-115	116-145	146-295	296-325	326-545	546-720
13	56-90	91-125	126-160	161-320	321-355	356-640	641-855
14	76-125	126-175	176-230	231-495	496-540	541-1050	1051-1280
15	46-85	86-115	116-150	151-310	311-350	351-	640-820
16	46-80	81-115	116-140	141-280	281-315	316-545	546-725
17	56-85	86-115	116-145	146-300	301-330	331-595	596-785
18	46-75	76-105	106-130	131-275	276-305	306-540	541-725
19	61-105	106-150	151-190	191-395	396-430	431-805	806-990
20	56-95	96-130	131-165	166-335	336-365	366-660	661-830

Таблица 2.3 – Коэффициенты допустимых систематических нагрузок и аварийных нагрузок трансформаторов ТП 10/0,4 кВ

63

Номер группы потребителей по таблице 2.1	$S_{\text{НОМТ}}$, кВА	t_p , °C	Расчетный сезон	Коэффициент		
				$K_{\text{СТ}}$	$K_{\text{АТ}}$	α_c/α_a , 1/°C
1	До 63/100 и выше	-10	Зима	1,65/1,59	1,75/1,73	0,92/0,77
2				1,68/1,65	1,8/1,78	0,9/0,73
3				1,7/1,68	1,84/1,83	0,98/0,81
7				1,58/1,52	1,73/1,65	1/0,73
8				1,61/1,53	1,73/1,67	0,84/0,7
4	До 100/160 и выше	-10	Зима	1,65/1,6	1,76/1,73	0,8/0,76
5				1,66/1,63	1,74/1,75	0,87/0,75
9				1,5/1,45	1,62/1,64	0,89/0,68
6	До 160/250 и выше	-10	Зима	1,65/1,61	1,73/1,7	0,85/0,74
10				1,43/1,37	1,6/1,53	0,71/0,55
11				1,52/1,44	1,7/1,66	0,99/0,76
12				1,48/1,37	1,65/1,59	0,98/0,76
13				1,41/1,27	1,49/1,46	0,61/0,65
14				1,46/1,44	1,48/1,45	0,75/0,6
15				+5	Весна	1,31/1,26
16		-10	Зима	1,44/1,4	1,59/1,53	0,75/0,73
19		+21	Лето	1,38/1,33	1,4/1,36	1,64/1,00

Для двухтрансформаторных ТП на шинах 10 кВ должны предусматриваться устройства автоматического ввода резерва (АВР) в следующих случаях:

- наличие потребителей первой и второй категорий;
- присоединение к двум независимым источникам питания;
- если с отключением одной из питающих линий, теряет питание один силовой трансформатор; при этом дополнительно ввод 0,38 кВ потребителей первой категории оборудуется устройством АВР.

Опорные трансформаторные ТП включаются в рассечку магистральной линии электропередачи 10 кВ и устанавливаются:

- у потребителей первой категории по надежности электроснабжения;
- на хозяйственных дворах крупных населенных пунктов, если на питающей линии 10 кВ требуется установка секционированного выключателя.

ТП применяются, как правило, с воздушными вводами линий 10 кВ. ТП с воздушными вводами ВН и НН не рекомендуется размещать вблизи школ, детских и спортивных сооружений. Кабельные вводы линий применяют в следующих случаях:

- в кабельных сетях;
- при сооружении ТП, имеющих только кабельные вводы линий;
- когда прохождение ВЛ на подходах к ТП невозможно;
- при технико-экономическом обосновании.

ТП 10/0,4 кВ по конструкции могут быть комплектные наружной установки и закрытого типа (кирпичные, блочные, панельные).

В системах электроснабжения сельского хозяйства в настоящее время рекомендуются к применению следующие типы комплектных ТП 10/0,4 кВ:

- столбовые. Столбовая трансформаторная подстанция – открытая трансформаторная подстанция, все оборудование которой устанавливается на одностоечной опоре, на высоте, не требующей ограждения подстанции;

- КТП киоскового типа с трансформаторами мощностью 100–630 кВА. Корпус КТП представляет собой сборносварную конструкцию, стенки и двери выполнены из листа толщиной 2,0 мм;

- закрытые трансформаторные подстанции (ЗТП) с трансформаторами мощностью 160-630 кВА. Стены здания выполняются из кирпича.

В настоящее время проводятся работы по изменению конструкции ТП столбового исполнения с целью отказа от установки высоковольтных разъединителей и предохранителей.

При нагрузках 160 кВА и более рекомендуется применять конструкции ТП 6-20/0,4 кВ закрытого исполнения или киоскового типа с воздушными и кабельными вводами.

Не рекомендуются к применению мачтовые и комплектные трансформаторные подстанции 6-10/0,4 кВ шкафного типа с вертикальной компоновкой оборудования.

2.2 Трансформаторные подстанции 35-110/10 кВ

Основными требованиями при выборе числа трансформаторов на подстанциях высокого напряжения являются: надежность электроснабжения потребителей и минимум приведенных затрат на трансформаторы с учетом динамики роста электрических нагрузок.

В соответствии с материалами [8, 9] на подстанции в сельских сетях устанавливается, как правило, один силовой трансформатор.

Двухтрансформаторные подстанции применяются:

– если хотя бы одна из линий 10 кВ, отходящая от проектируемой подстанции, питающая потребителей первой и второй категорий, не может быть зарезервирована от соседней подстанции 35-110 кВ, имеющей независимое питание от проектируемой;

– расчетная нагрузка подстанции требует установки трансформатора мощностью свыше 6300 кВ·А;

– от шин 10 кВ подстанции отходят шесть линий 10 кВ и более;

– расстояние между соседними подстанциями более 45 км;

– заменой сечения проводов на магистрали линии 10 кВ не обеспечиваются нормативные отклонения напряжения у потребителей в послеаварийном режиме.

Главные понизительные подстанции для питания крупных сельскохозяйственных комплексов на промышленной основе чаще всего выполняются двухтрансформаторными. Однотрансформаторные применяются для потребителей третьей и второй категорий, но при наличии централизованного резерва со стороны низкого напряжения. Для электроснабжения неответственных потребителей сельскохозяйственного производства применяются

только однитрансформаторные подстанции. Более двух трансформаторов на подстанции устанавливают в исключительных случаях.

В целях уменьшения установленной мощности трансформаторов обеспечение необходимой мощности осуществляется не только за счет использования номинальной мощности трансформаторов, но и за счет их перегрузочной способности. Поэтому выбор мощности двухтрансформаторных подстанций производится по расчетной нагрузке на шинах подстанций в нормальном режиме работы, с учетом допустимой перегрузки в аварийном режиме (при отключении одного трансформатора), часть неответственных потребителей в аварийном режиме может быть отключена.

При установке на подстанции двух трансформаторов в нормальном режиме работы каждый трансформатор с учетом «Указаний и инструкций по проектированию систем электроснабжения» должен быть загружен на 65-70 % [10].

В аварийных условиях оставшийся в работе трансформатор должен обеспечивать передачу мощности потребителей первой и второй категорий с допустимой перегрузкой. При учебном проектировании для всех типов трансформаторов допустимую перегрузку можно принять равной 40 %. Тогда мощность одного трансформатора:

$$S_{\text{НОМТ}} \geq \frac{S_p}{1,4}, \quad (2.5)$$

где S_p – полная суммарная нагрузка на шинах подстанции.

Выбранный по условиям формулы (2.2) трансформатор необходимо проверить по коэффициенту загрузки в нормальном ($K_{\text{з норм}}$) и аварийном ($K_{\text{з ав}}$) режимах:

$$K_{\text{з норм}} = \frac{S_p}{2 \cdot S_{\text{НОМТ}}} \quad (2.6)$$

$$K_{\text{з ав}} = \frac{S_p}{S_{\text{НОМТ}}} \leq 1,4 \quad (2.7)$$

Более точное определение мощности трансформаторов с учетом допустимых систематических и аварийных перегрузок производится по ГОСТ 14209 «Трансформаторы силовые, масляные общего назначения. Допустимые нагрузки».

Выбор трансформаторов для сельскохозяйственных и жилищно-бытовых объектов производится так же, как и 10/0,4 кВ, с учетом допустимых систематических и аварийных перегрузок.

Для выбора трансформаторов сельскохозяйственных районов в методических указаниях по выбору установленной мощности силовых трансформаторов [8] приведены таблицы экономических интервалов нагрузок для трансформаторов типа ТМ 110/10 и 35/10 кВ с учетом климатических особенностей района месторасположения подстанции. В таблице 2.4 приведены интервалы нагрузок для трансформаторов 35/10 кВ [8].

Таблица 2.4 – Интервалы нагрузок (кВА) для выбора мощности трансформаторов 35/10 кВ с учетом допустимых систематических перегрузок при среднесуточной температуре окружающего воздуха 0°С

Нагрузка, потребитель	Номинальная мощность трансформатора, кВА				
	630	1000	1600	2500	4000
Смешанная	До 939	940-1490	1491-1725	1726-2617	2618-3905
Птицефабрика	До 775	776-1231	1232-1416	1417-2136	2137-3239
Животноводческий комплекс	До 819	820-300	1301-1532	1533-2315	2316-3495

Примечание: при температуре окружающего воздуха +5 °С нагрузки снижают на 2 %.

В системах сельского электроснабжения применяются тупиковые, ответвительные, проходные и узловые подстанции.

На тупиковых и ответвительных подстанциях, присоединяемых к линиям 35-110 кВ с односторонним и двусторонним питанием, применяются блочные схемы (линия – трансформатор, линия – два трансформатора, две линии – два трансформатора, с ремонтной перемычкой с двумя разъединителями). Для проходных одно- и двухтрансформаторных подстанций используют схемы мостиков с выключателем в перемычке, что позволяет разделить питающую линию на части – секционировать и тем самым повысить надежность электроснабжения.

В цепях трансформаторов РУ 35-110 кВ следует применять высоковольтные выключатели. Применяются также схемы с выключателем в перемычке со стороны трансформатора.

На узловых двухтрансформаторных подстанциях 35/10 кВ распределительные устройства 35 кВ выполняются с одиночной секционированной системой сборных шин при возможности подключения четырех ВЛ 35 кВ.

РУ 10 кВ на подстанциях с одним и двумя трансформаторами выполняют с одиночной или одиночной секционированной системой сборных шин.

На сельских комплектных подстанциях 35-110 кВ применяют силовые трансформаторы мощностью:

- 1000-6300 кВА – на КТП 35/10(6) кВ, блочных КТПБ 35/10(6) кВ;

- 1000-16000 кВА – на КТПБ (М) 35/10(6) кВ.

Распределительные устройства 35 кВ подстанций 35/10 кВ выполняют открытого типа (ОРУ) с установкой оборудования отдельно на железобетонных стойках или блочными с установкой блоков на незаглубленные фундаменты.

На подстанциях устанавливают:

- элегазовые или вакуумные выключатели в сетях 35 кВ;

- разъединители с электроприводами основных и заземляющих ножей, преимущественно горизонтально-поворотного типа с одним разрывом на полюс; с опорными стержневыми изоляторами (фарфоровыми улучшенного качества или полимерными).

Распределительные устройства 10 кВ комплектных подстанций 35-110/10 кВ выполняют шкафами КРН-IV-10 наружной установки невыкатного типа с вакуумными выключателями типа ВВ-TEL.

В РУ 10 кВ блочных подстанций КТПБ-35/10 кВ устанавливают шкафы типа К-20/М выкатного типа наружной установки с вакуумным выключателем типа ВВ-TEL или КРУ типа К-59 с вакуумным выключателем типа ВВЭ.

При сооружении подстанции с закрытым РУ 10 кВ используют комплектные ячейки внутренней установки:

- К-104М, К-105 выкатного типа с вакуумными выключателями типов ВВВ-10, ВВЭ-10;

- К-61 с элегазовым выключателем;

- КСО-297 с вакуумными выключателями типов ВВПЭ-10 и ВВВПЭ-10.

В сетях 10 кВ следует использовать:

- вакуумные выключатели нагрузки наружной установки;

– предохранители-разъединители.

Примеры решения задач

Задача 2.1

Для объектов, расположение и нагрузки которых указаны на рисунке 2.1, определить место расположения трансформаторной подстанции.

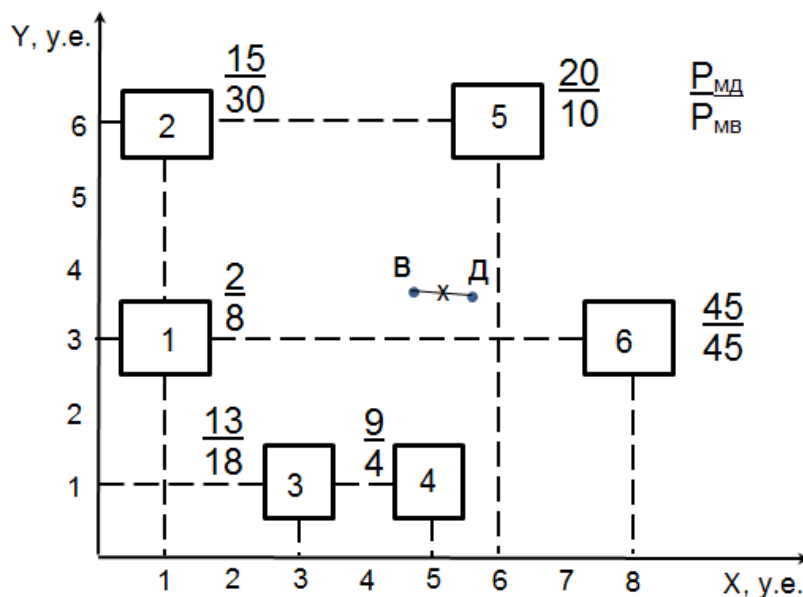


Рисунок 2.1 – Схема расположения объектов для задачи 2.1

Решение

Место расположения подстанции определим по дневному (числитель) и вечернему (знаменатель) максимумам нагрузок по формулам (2.1) и (2.2).

$$X_{д} = \frac{2 \cdot 1 + 15 \cdot 1 + 13 \cdot 3 + 9 \cdot 5 + 20 \cdot 6 + 45 \cdot 8}{2 + 15 + 13 + 9 + 20 + 45} = 5,59 \text{ у.е.}$$

$$Y_{д} = \frac{2 \cdot 3 + 15 \cdot 6 + 13 \cdot 1 + 9 \cdot 1 + 20 \cdot 6 + 45 \cdot 3}{2 + 15 + 13 + 9 + 20 + 45} = 3,59 \text{ у.е.}$$

$$X_{в} = \frac{8 \cdot 1 + 30 \cdot 1 + 18 \cdot 3 + 4 \cdot 5 + 10 \cdot 6 + 45 \cdot 8}{8 + 30 + 18 + 4 + 10 + 45} = 4,63 \text{ у.е.}$$

$$Y_{в} = \frac{8 \cdot 3 + 30 \cdot 6 + 18 \cdot 1 + 4 \cdot 1 + 10 \cdot 6 + 45 \cdot 3}{8 + 30 + 18 + 4 + 10 + 45} = 3,66 \text{ у.е.}$$

По полученным координатам наносим на план расположение объектов точки «д» и «в», соединяем их, место расположения подстанции «х» намечаем посередине линии «вд».

Задача 2.2

Определить мощность трансформатора типа ТМ на подстанции напряжением 10/0,4 кВ, если расчетная нагрузка на шинах 0,4 кВ составляет 287,5 кВА. Рост нагрузки на подстанции предполагается в течение 5 лет по 10 % каждый год. Подстанция предназначена для питания цеха по приготовлению кормов для животноводческого комплекса. Кроме того, от этой подстанции должно осуществляться резервное питание потребителя первой категории с мощностью нагрузки 197 кВА. Подстанция сооружается в Центральном районе Красноярского края.

Решение

В соответствии с коэффициентом систематических нагрузок трансформатора определяем необходимую мощность трансформатора (по таблице 2.3 – $k_c = 1,59$).

Выполним проверку на систематическую и аварийную нагрузку трансформатора с учетом роста нагрузок.

Нагрузка на подстанцию через пять лет составит: $287 + 5 \times 28,7 = 430,5$ кВА, по таблице 2.2 выбираем трансформатор мощностью 400 кВА, тогда коэффициент систематической нагрузки $k_c = 430,5 / 400 = 1,07$.

Допустимый коэффициент систематической нагрузки в летний период составит (формула): $k_c = 1,59 - 0,92 \cdot 10^{-2} (16,7 - (-10)) = 1,344 < 1,07$.

Определим коэффициент аварийной перегрузки в этот же период:

$$k_a = (430,5 + 197) / 400 = 1,57.$$

$$k_a = 1,73 - 0,77 \cdot 10^{-2} (16,7 - (-10)) = 1,524 > 1,57.$$

По коэффициенту аварийной нагрузки в летний период трансформатор 400 кВА не проходит. Поэтому окончательно принимаем к установке трансформатор 630 кВА.

Задача 2.3

Определить мощность трансформаторов на подстанции напряжением 35/10 кВ, если расчетная нагрузка на шинах 10 кВ составляет 6800 кВА. Подстанция предназначена для питания сельскохозяйственных потребителей: населенных пунктов и животноводческого комплекса по выращиванию и откорму свиней на 12000 свиней в год.

Решение

В соответствии с приложением Б (табл. Б.1), указанный животноводческий комплекс относится к потребителям первой категории. Согласно ПУЭ [11], электроприемники первой категории по надежности электроснабжения должны обеспечиваться питанием от двух независимых источников, поэтому выбираем к установке двухтрансформаторную подстанцию.

Определение мощности трансформаторов производится на основании расчетной нагрузки в нормальном режиме работы сети. В послеаварийном режиме для надежного электроснабжения потребителей питание потребителей первой категории должно осуществляться от оставшегося в работе трансформатора с учетом его допустимой перегрузки. При этом неотответственные потребители с целью снижения нагрузки трансформатора могут быть отключены.

Определим требуемую мощность трансформатора по формуле (2.5): $S_{\text{номт}} \geq \frac{8000}{1,4} = 5714 \text{ кВА}$.

Принимаем к установке два силовых трансформатора мощностью по 6300 кВА каждый.

Тогда коэффициент загрузки в нормальном режиме работы подстанции (формула (2.6)): $K_{\text{зном}} = \frac{8000}{2 \cdot 6300} = 0,64$.

В режиме, когда один из трансформаторов отключится, оставшийся в работе трансформатор принимает на себя всю нагрузку. При этом коэффициент перегрузки в аварийном режиме составит (формула (2.7)): $K_{\text{зав}} = \frac{8000}{6300} = 1,27 < 1,4$, что вполне допустимо и не потребует на период до ввода второго трансформатора отключения даже неотответственных потребителей.

3 ОПРЕДЕЛЕНИЕ ПОТЕРЬ НАПРЯЖЕНИЯ

Электрическая нагрузка вызывает падение и потерю напряжения в элементах системы электроснабжения. Падение напряжения – это *геометрическая* разность между векторами напряжений в начале и в конце линии, а потерей напряжения называется *арифметическая* разность напряжений в начале и конце линии.

В нашей стране для электрических сетей стандартизированы следующие значения номинальных междуфазных напряжений: 0,22; 0,38; 0,66; 6; 10; 20; 35; 110; 150; 220; 330; 500; 750 и 1150 кВ. К сельским сетям принято относить сети напряжением до 110 кВ включительно.

Допустимое отклонение напряжения от номинального значения на зажимах большинства сельскохозяйственных потребителей в соответствии с ГОСТ 13109-97 составляет $\pm 5\%$.

Отклонение напряжения у потребителя зависит от величины потерь напряжения в сети. Расчет потерь напряжения производится для определения показателей качества электроэнергии и конкретно – отклонения напряжения от его номинального значения. Величина потерь напряжения зависит от параметров элементов сети и параметров ее режима.

Параметрами *элементов* сельской электрической сети являются ее сопротивления, напряжения источников и мощности нагрузок. К параметрам *режима* сельской сети относятся значения полной, активной и реактивной мощностей, передаваемой по сети и напряжений в узлах линий электропередачи.

3.1 Определение активного и индуктивного сопротивления проводов

Активное сопротивление провода на единицу длины (1 км) линии принято называть удельным сопротивлением линии. Это сопротивление зависит от материала провода, температуры окружающего воздуха, сечения провода. В практических расчетах не учитываются зависимость активного сопротивления от температуры воздуха и нагрев проводов протекающим по проводнику током.

Сопротивление 1 км провода:

$$r_0 = 1000\rho/F, \quad (3.1)$$

где r_0 – сопротивление 1 км провода, Ом/км;

ρ – удельное сопротивление материала провода (для меди $18,9 \cdot 10^{-9}$ и $31,2 \cdot 10^{-9}$ – для алюминия), Ом·м;

F – номинальное сечение провода, мм².

Значения r_0 приведены в приложении Г и в справочной литературе.

Зная r_0 , легко определить сопротивление всей линии или участка линии:

$$R_n = r_0 \cdot l, \quad (3.2)$$

где l – длина линии, км.

Индуктивное сопротивление 1 км длины линии определяется:

$$x_0 = 0,145 \cdot \lg \frac{2 \cdot D_{\text{ср.}}}{d} + 0,0157 \cdot \mu, \quad (3.3)$$

где d – диаметр провода;

μ – относительная магнитная проницаемость материала провода;

$D_{\text{ср.}}$ – среднее геометрическое расстояние между проводами фаз.

В выражении (3.3) первое слагаемое называется внешним индуктивным сопротивлением, а второе – внутренним.

Внешнее индуктивное сопротивление зависит от диаметра провода и среднего геометрического расстояния между фазами, с увеличением напряжения оно возрастает, но при напряжении 220 кВ и выше вновь уменьшается из-за расщепления проводов фаз. В среднем это сопротивление составляет примерно 0,4 Ом/км – для ВЛ и 0,1 Ом/км – для кабельных сетей и самонесущих изолированных проводов.

Внутреннее индуктивное сопротивление зависит от магнитной проницаемости материала, для проводов из цветного металла магнитная проницаемость равна 1, и этим сопротивлением можно пренебречь.

Значения внешних и внутренних индуктивных сопротивлений на 1 км длины линии в зависимости от сечения провода и среднего геометрического расстояния между проводами фаз (которое ориентировочно можно принимать по таблице 3.1) приведены в приложении Г и справочной литературе.

Таблица 3.1 – Средние расстояния между проводами фаз

U, кВ	0,38	6-10	35	110	220
D _{ср} , м	0,4-0,6	1	3	4	7

При известном расположении фаз на опоре среднее геометрическое расстояние определяется по формуле

$$D_{\text{ср}} = \sqrt[3]{D_{12} \cdot D_{13} \cdot D_{23}}, \quad (3.4)$$

где D_{12} , D_{13} , D_{23} – расстояния между проводами фаз.

Индуктивное сопротивление линии определяется по формуле, аналогичной (3.2):

$$X_{\text{л}} = x_0 \cdot \ell. \quad (3.5)$$

Пример расчета параметров сети приведен в задачах 3.1 и 3.2.

3.2 Определение потерь напряжения в нормальном установившемся режиме работы сети

Потери напряжения определяют для нормального установившегося режима работы сети. Режим изменения нагрузок, включения линий и трансформаторов также относится к нормальному режиму, в этом случае после завершения переходного процесса, который продолжается доли секунды, вновь наступает установившийся нормальный режим, но значения параметров в контрольных точках сети оказываются другими.

Потеря напряжения в линии с одной нагрузкой на конце определяется

$$\Delta U = \frac{P \cdot R_{\text{л}} + Q \cdot X_{\text{л}}}{U_{\text{н}}} = \frac{P \cdot r_0 + Q \cdot x_0}{U_{\text{н}}} \cdot \ell, \quad (3.6)$$

где P , Q – активная и реактивная мощности, передаваемые по линии;

$R_{\text{л}}$, $X_{\text{л}}$ – активное и реактивное сопротивления линии;

$U_{\text{н}}$ – номинальное напряжение.

Формулу (3.6) можно записать по-другому, если учесть, что $P = S \cdot \cos \varphi$; $Q = S \cdot \sin \varphi$, и выражения (3.2) и (3.5).

$$\Delta U = \frac{S \cdot \ell}{U_{\text{н}}} \cdot (r_0 \cdot \cos \varphi + x_0 \cdot \sin \varphi). \quad (3.7)$$

Если линия имеет несколько участков с различной мощностью или параметрами участков, то каждый участок рассматривается отдельно и для каждого из участков определяется потеря напряжения по формулам (3.6) или (3.7).

По абсолютному значению потерь напряжения, из-за различного уровня номинальных напряжений, трудно судить о допустимости потерь напряжения. Поэтому потери напряжения, определенные по формулам (3.6) и (3.7), выражают в процентах от номинального напряжения.

$$\Delta U\% = \frac{\Delta U}{U_{\text{ном}}} \cdot 100\%. \quad (3.8)$$

Определение допустимых потерь напряжения ($\Delta U_{\text{доп}}$) в зависимости от конфигурации сети рассмотрено в разделе 3.4.

Приближенно относительные потери напряжения можно считать приемлемыми, если они в нормальных режимах работы не превышают: в сетях низкого напряжения 5 %, а в сетях высокого напряжения 8 %. При учебном проектировании $\Delta U_{\text{доп}}$ может задаваться преподавателем.

3.3 Определение допустимой потери напряжения в сети. Выбор ПБВ трансформаторов

Уровень напряжения на вводах потребителей зависит от его уровня в центре питания, потерь напряжения в трансформаторах, линиях электропередачи.

В сельских электрических сетях из-за отсутствия возможности регулирования напряжения под нагрузкой на понижающих трансформаторах 6-10/0,4 кВ, для обеспечения требуемого качества напряжения на зажимах электроприемников потери напряжения от шин источников питания до наиболее удаленных точек сети не должны превышать определенной допустимой величины ($\Delta U_{\text{доп}}$).

Допустимые потери напряжения в сети необходимо определять при проектировании распределительных сетей до того, как найдены площади поперечного сечения проводов, но основное оборудование, в частности силовые трансформаторы, уже выбраны, схема сетей (конфигурация) составлена, известны режимы нагрузок и изменение напряжения источника.

Фактические отклонения напряжения у потребителя зависят от потерь напряжения в сети. Для определения допустимых потерь напряжения для каждой конкретной схемы сети необходимо составить баланс отклонений и потерь напряжения на рассматриваемом участке системы. Уравнение баланса можно записать следующим равенством:

$$V_{\text{ист}} + \sum V_{\text{пост}} + \sum V_{\text{пер}} - \sum \Delta U_{\text{T}} - \sum \Delta U_{\text{лин}} - V_{\text{потр}} = 0, \quad (3.9)$$

где $V_{\text{ист}}$ – отклонения напряжения в центре питания (на шинах трансформаторной подстанции – $V_{\text{ш}}$ или на шинах генератора – $V_{\text{Г}}$);

$\sum V_{\text{пост}}$ – сумма постоянных (нерегулируемых) надбавок напряжения трансформатора;

$\sum V_{\text{пер}}$ – сумма переменных (регулируемых) надбавок напряжения трансформатора;

$\sum \Delta U_{\text{T}}$, $\sum \Delta U_{\text{лин}}$ – суммарные потери напряжения в трансформаторах и линиях;

$V_{\text{потр}}$ – допустимое отклонение напряжения у потребителя.

Из выражения (3.9) можно определить допустимые потери напряжения в линиях.

$$\Delta U_{\text{лдоп}} = V_{\text{ист}} + \sum V_{\text{пост}} + \sum V_{\text{пер}} - \sum \Delta U_{\text{T}} - V_{\text{потр}}. \quad (3.10)$$

Уравнение (3.10) обычно решается в табличной форме, в таблицах указываются все элементы электрической сети, от которых зависит уровень напряжения у потребителя. Перечень элементов в таблицах и их вид зависят от схемы конкретной сети, а сами таблицы называются *таблицами отклонений и потерь напряжения*.

При составлении таблиц должны учитываться:

- наличие регулирующих напряжение средств в сетях (ПБВ и РПН трансформаторов);

- уровень напряжения на зажимах источника питания;

- допустимые отклонения напряжения от номинального напряжения на зажимах электроприемников.

Как уже указывалось, на выводах приемников электрической энергии по действующему в настоящее время стандарту допускается отклонение напряжения в нормальном режиме в пределах $\pm 5\%$ [17].

Рассмотрим основные правила при составлении таблиц.

Допустимые отклонения напряжения – это граница диапазона напряжений, в котором длительная работа приемников происходит еще без явных нарушений и соответствует требованиям [17].

С одной стороны, желательно иметь минимальные отклонения напряжения у приемников, чтобы улучшить их работу. С другой стороны, желательно иметь максимально возможные потери напряжения в распределительных сетях, так как при этом будут минимальными площади сечения их проводов, а следовательно, будут наименьшими затраты на их строительство. Поэтому необходимо полностью использовать возможность получения максимальных допустимых потерь напряжения в электрических сетях, не выходя за пределы допустимых отклонений у приемников электроэнергии.

Для этого у удаленного приемника в режиме максимальных нагрузок отклонения напряжения должны быть в нижнем значении допустимого интервала $V_{\text{потр}} = -5\%$. По этому значению и известным отклонениям и потерям напряжения выбирают положения регулировочных ответвлений трансформаторов ($V_{\text{пер}}$) таким образом, чтобы допустимые потери напряжения в сетях напряжением 10 и 0,38 кВ получились максимальными.

Получившуюся сумму допустимых потерь необходимо распределить между сетями 10 и 0,38 кВ.

Деление осуществляется приближенно, примерно пополам, или некоторое предпочтение отдается сетям напряжением 10 кВ, так как в общем случае эти сети в условиях сельского электроснабжения по протяженности преобладают над сетями 0,38 кВ, и поэтому потери напряжения в сетях 10 кВ принимают несколько большими (например, 60 % на сети 10 кВ и 40 % на сети 0,38 кВ).

После этого необходимо просчитать режим минимальных нагрузок. В этом режиме необходимо проверить, чтобы у близко расположенного к источнику питания потребителя отклонения напряжения не вышли за допустимые значения. Для этого потребителя наиболее опасным будет повышение напряжения в режиме минимальных нагрузок, так как потери напряжения будут минимальными и отклонения могут превысить $V_{\text{доп}} = +5\%$.

Обычно при расчетах допустимых потерь напряжения режим максимальных нагрузок обозначают за 100 %, а минимальная нагрузка в сельских сетях принимается в четыре раза меньше, т. е. 25% от максимальной нагрузки.

Таким образом, в предельных режимах (максимальном и минимальном) в контрольных точках сети (у крайних приемников – удаленном и ближайшем) необходимо обеспечить допустимые отклонения напряжения. Тогда все остальные приемники электроэнергии в любых режимах будут иметь отклонения напряжения меньше допустимых.

Пример составления таблиц отклонений напряжения рассмотрен в задаче 3.4.

Примеры решения задач

Задача 3.1

Определить активное и индуктивное сопротивления линии напряжением 35 кВ длиной 40 км, выполненной алюминиевыми проводами марки АС-70. Провода расположены в вершинах равностороннего треугольника со стороной 3 м.

Решение

Для определения индуктивного сопротивления провода необходимо знать среднегеометрическое расстояние между проводами соседних фаз: $D_{cp} = \sqrt[3]{D_{12} \cdot D_{13} \cdot D_{23}} = \sqrt[3]{3^3} = 3 \text{ м.}$

По приложению Г (табл. Г.4) найдем удельное активное сопротивление линии для провода АС-70 $r_0 = 0,42 \text{ Ом/км}$; по таблице Г.6 находим удельное индуктивное сопротивление при расстоянии между проводами фаз (см. табл. 3.1) – 3 м – $x_0 = 0,396 \text{ Ом/км}$.

Тогда сопротивления линии длиной 40 км (формулы (3.2), (3.5)) равны:

$$R_{л} = 0,42 \cdot 40 = 16,8 \text{ Ом};$$
$$X_{л} = 0,408 \cdot 40 = 16,32 \text{ Ом}.$$

Задача 3.2

Определить активное и индуктивное сопротивления линии напряжением 0,38 кВ длиной 300 м, выполненной проводом СИП-2 3x50+1x70.

Решение

По таблице Г.10 найдем удельное активное сопротивление фазных жил линии для провода СИП-2 3x50+1x70 $r_0 = 0,64$ Ом/км; по таблице Г.11 находим удельное индуктивное сопротивление – $x_0 = 0,079$ Ом/км.

Тогда сопротивления линии длиной 300 м (формулы (3.2), (3.5)) равны:

$$R_{л} = 0,64 \cdot 0,3 = 0,192 \text{ Ом};$$
$$X_{л} = 0,079 \cdot 0,3 = 0,0237 \text{ Ом}.$$

Задача 3.3

Для схемы сети 0,4 кВ, изображенной на рисунке 3.1, определить потери напряжения. Сеть выполнена проводами СИП 3x70+95, нагрузка в узлах задана током в А, при соответствующем значении $\cos\varphi$, длины участков в метрах (подчеркнутая цифра) указаны на рисунке. Расчет произвести без учета неодновременности работы потребителей.

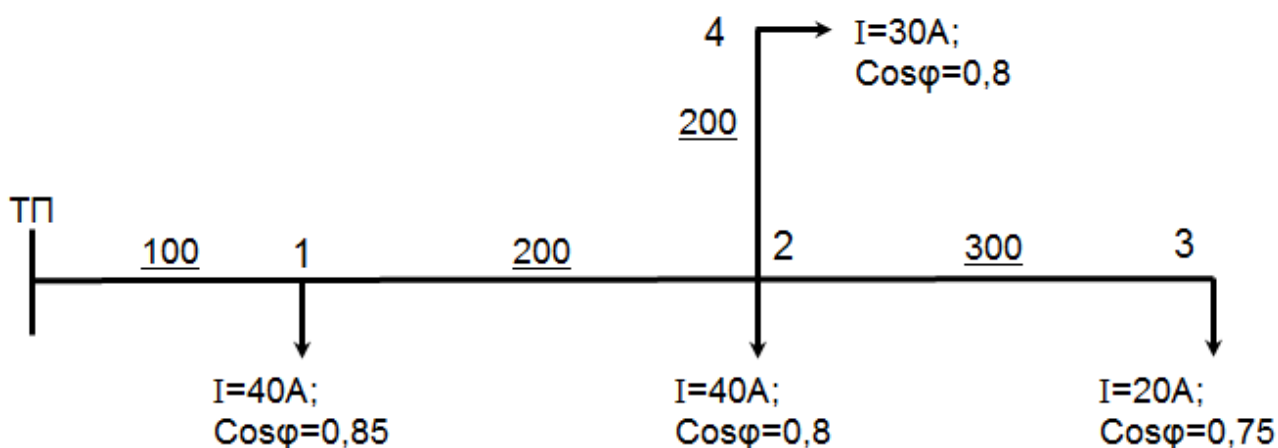


Рисунок 3.1 – Схема сети 0,4 кВ для задачи 3.3

Решение

Удельные сопротивления линии, выполненной проводами СИП, принимаем по таблицам Г.10, Г.11.

$$r_0 = 0,443 \text{ Ом/км}; \quad x_0 = 0,097 \text{ Ом/км}.$$

Для расчета потерь напряжения по формуле (3.6) проведем пересчет нагрузки, заданной током и $\cos\varphi$, в значения мощностей:

$$P_1 = \sqrt{3} \cdot 0,38 \cdot 40 \cdot 0,85 = 22,3 \text{ кВт};$$

$$S_1 = \frac{22,3}{0,85} = 26,2 \text{ кВА};$$

$$Q_1 = \sqrt{26,2^2 - 22,3^2} = 13,75 \text{ квар};$$

$$P_2 = \sqrt{3} \cdot 0,38 \cdot 50 \cdot 0,8 = 26,292 \text{ кВт};$$

$$S_2 = \frac{26,292}{0,8} = 32,87 \text{ кВА};$$

$$Q_2 = \sqrt{32,87^2 - 26,292^2} = 19,7 \text{ квар};$$

$$P_3 = \sqrt{3} \cdot 0,38 \cdot 20 \cdot 0,7 = 9,2 \text{ кВт};$$

$$S_3 = \frac{9,2}{0,7} = 13,1 \text{ кВА};$$

$$Q_3 = \sqrt{13,1^2 - 9,2^2} = 9,32 \text{ квар};$$

$$P_4 = \sqrt{3} \cdot 0,38 \cdot 30 \cdot 0,8 = 15,8 \text{ кВт};$$

$$S_4 = \frac{15,8}{0,8} = 19,75 \text{ кВА};$$

$$Q_4 = \sqrt{19,75^2 - 15,8^2} = 11,85 \text{ квар}.$$

Наносим полученные значения мощностей на схему сети, так как по условию задачи неодновременность работы потребителей учитывать не требуется, определим нагрузки на участках сети по балансу мощностей в узлах (сумма мощностей, втекающих в узел, равна сумме вытекающих).

$$S_{2-3} = 9,2 + j9,32;$$

$$S_{2-4} = 15,8 + j11,85;$$

$$S_{1-2} = 26,292 + j19,7 + 9,2 + j9,32 + 15,8 + j11,85 = 51,292 + j40,87;$$

$$S_{0-1} = 22,3 + j13,75 + 51,292 + j40,87 = 73,6 + j68,37.$$

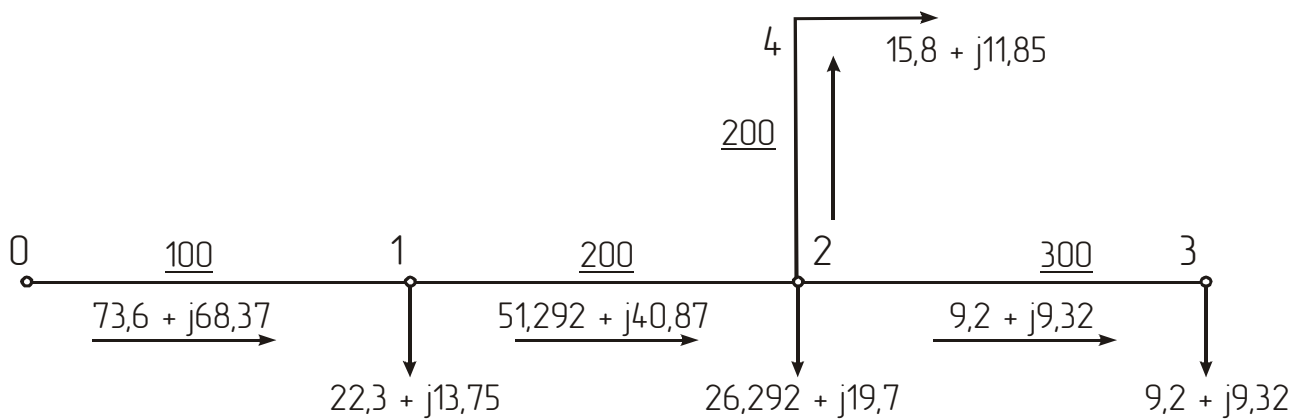


Рисунок 3.2 – Расчет потоков мощности по участкам сети 0,4 кВ для задачи 3.3

Потери напряжения по участкам сети определяем по формуле (3.6):

$$\Delta U_{2-4} = \frac{15,8 \cdot 0,443 + 11,85 \cdot 0,097}{0,38} \cdot 0,2 = 4,28 \text{ В};$$

$$\Delta U_{2-3} = \frac{9,2 \cdot 0,443 + 9,32 \cdot 0,097}{0,38} \cdot 0,3 = 3,9 \text{ В};$$

$$\Delta U_{1-2} = \frac{51,292 \cdot 0,443 + 40,87 \cdot 0,097}{0,38} \cdot 0,2 = 14,03 \text{ В};$$

$$\Delta U_{0-1} = \frac{73,6 \cdot 0,443 + 68,37 \cdot 0,097}{0,38} \cdot 0,1 = 10,32 \text{ В};$$

$$\Delta U_{0-3} = 10,32 + 14,08 + 3,9 = 28,3 \text{ В};$$

$$\Delta U_{1-3\%} = \frac{28,3}{380} \cdot 100\% = 7,4 \text{ \%};$$

$$\Delta U_{0-4} = 10,32 + 14,08 + 4,28 = 28,68 \text{ В};$$

$$\Delta U_{1-4\%} = \frac{28,68}{380} \cdot 100\% = 7,54\%.$$

Задача 3.4

Для схемы сети, изображенной на рисунке 3.3, определить допустимые потери напряжения в сети 10 и 0,38 кВ.

На шинах 10 кВ подстанции 35/10 кВ осуществляется режим встречного регулирования напряжения $V_{\text{ш}}^{100} = 5\%$; $V_{\text{ш}}^{25} = 0\%$.

Решение

Составляем таблицу отклонения напряжения (табл. 3.2). Понижающий трансформатор 10/0,4 кВ имеет постоянную надбавку напряжения $V_{\text{пост}} = 5\%$, потери в этом трансформаторе в режиме максимальных нагрузок приблизительно принимаются равными – 4%. Трансформатор имеет ПБВ, с помощью которого можно регулировать напряжение в пределах $\pm 5\%$ ступенями по $\pm 2,5\%$ (всего 5 отпаек). С помощью ПБВ трансформаторов можно осуществлять сезонное регулирование напряжения (переключения производятся 1-2 раза в год). Вначале проведем расчет при положении анцапфы трансформатора на выводе 0%. В таблицу записываем известные данные по всем элементам сети.

В режиме максимальных нагрузок в наихудших условиях по условию наибольшего снижения напряжения оказываются удаленные потребители, а в режиме минимальных нагрузок необходимо провести проверку режима напряжения у ближайшего потребителя в режиме минимальных нагрузок (напряжение не должно повышаться более чем на 5%).

ТП 35/10 кВ

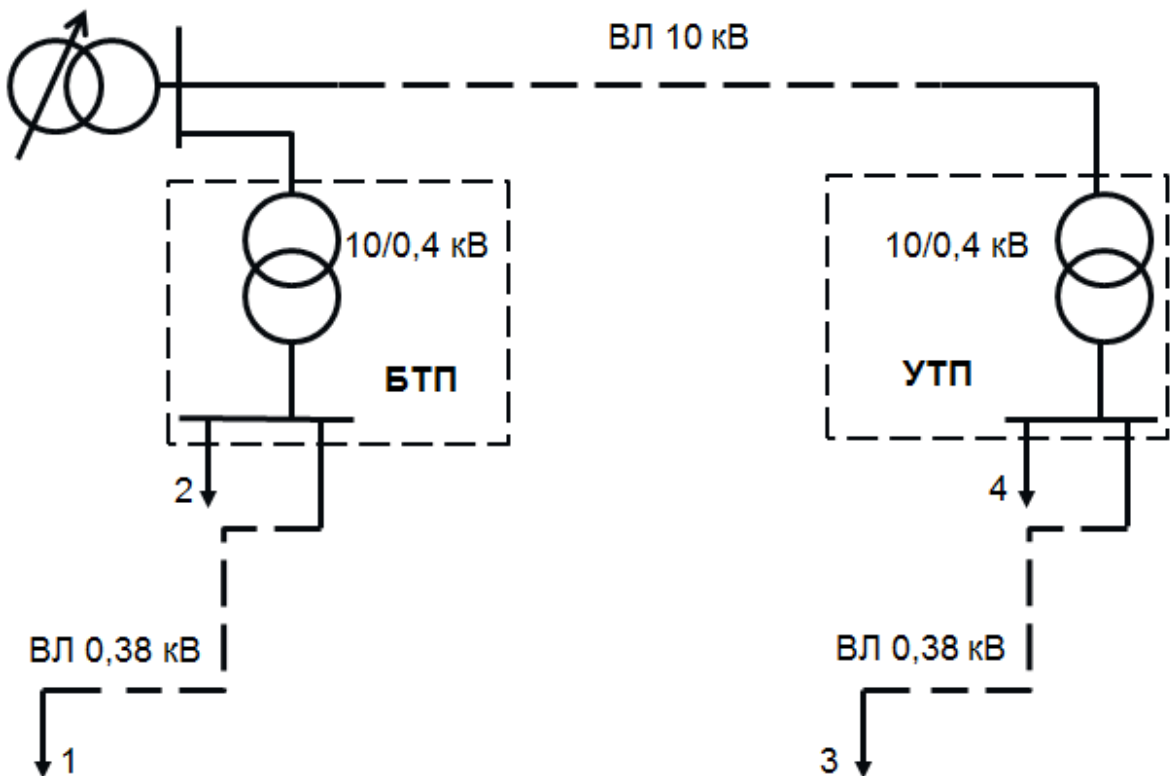


Рисунок 3.3 – Схема сети к задаче 3.4

Допустимую потерю напряжения необходимо определить отдельно для удаленной (УТП) и близкорасположенной (БТП) к источнику питания подстанции.

Суммарные допустимые отклонения напряжения в сети 10 и 0,38 кВ составят:

✓ **для БТП при положении ПБВ трансформатора 0%:**

$\Delta U_{\text{доп}10} + \Delta U_{\text{доп}0,38} = 5 + 5 - 4 - (-) 5 = 11 \%$ (сложили потери и надбавки напряжения по первому столбцу).

Потерь напряжения в сети 10 кВ не будет, так как рассматриваемая подстанция близко расположена к шинам 10 кВ источника. Поэтому отнесем всю полученную сумму потерь в режиме максимальных нагрузок (100 %) к сети 0,38 кВ.

С учетом того, что режим минимальных нагрузок рассматривается для ближайшего к шинам 0,4 кВ потребителя, записываем в таблицу $\Delta U_{\text{доп}10} = 0$ и $\Delta U_{\text{доп}0,38} = 0$ в режиме 25 % нагрузки. Тогда в режиме минимальных нагрузок получим (складываем потери и надбавки напряжения по второму столбцу для БТП):

$$V_{\text{потр}БТП}^{25} = +5 - 1 = +4.$$

В таблице 3.2 по столбцам для 100 % и 25 % нагрузки расчетными являются разные строки (результаты расчета по этим строкам выделены жирно курсивом).

В режиме минимальных нагрузок отклонение напряжения у ближайшего потребителя составляет +4 %. Установить ПБВ трансформатора на ближайшей ТП на отпайку +2,5 % нельзя, так как при этом напряжение у ближайшего потребителя превысит допустимое значение ($4 + 2,5 = 6,5 \%$).

Далее проведем аналогичный расчет для удаленной ТП.

Установим предварительно на этой подстанции ПБВ трансформатора в положение +2,5 %.

✓ **для УТП при положении ПБВ трансформатора 2,5 %:**

$$\Delta U_{\text{доп}10} + \Delta U_{\text{доп}0,38} = 5 + 5 + 2,5 - 4 - (-) 5 = 13,5\%.$$

Распределим эти потери $\Delta U_{\text{доп}10} = 8 \%$; $\Delta U_{\text{доп}0,38} = 5,5 \%$ и занесем полученные данные в таблицу для режима максимальных и минимальных нагрузок, с учетом того, что режим минимальных нагрузок рассматривается для ближайшего к шинам 0,4 кВ потребителя ($\Delta U_{\text{доп}0,38} = 0$ в режиме 25 % нагрузки).

Таблица 3.2 – Отклонения и потери напряжения

Элемент сети	Отклонение и потеря напряжения, %			
	На ближайшей ТП (БТП) при нагрузке, %		На удаленной ТП (УТП) при нагрузке, %	
	100 (1)	25 (2)	100 (3)	25 (4)
Шина 10 кВ ($V_{ш}$)	+ 5	0	+ 5	0
Линия 10 кВ ($\Delta U_{доп10}$)	0	0	- 8	- 2
Трансформатор 10/0,4 кВ:				
постоянная надбавка $V_{пост}$	+ 5	+ 5	+ 5	+ 5
переменная надбавка $V_{пер}$ (ПБВ)	0	0	+ 2,5	+ 2,5
потери ΔU_T	- 4	- 1	- 4	- 1
потери ΔU_T	- 11	0	- 5,5	0
Линия 0,38 кВ ($\Delta U_{доп0,38}$)				
Потребитель ($V_{потр}$)	- 5	+4	-5	+ 4,5

Тогда в режиме минимальных нагрузок получим (складываем потери и надбавки напряжения по второму столбцу для УТП):

$$V_{потрУТП}^{25} = - 2 + 5 + 2,5 - 1 = +4,5.$$

В режиме минимальных нагрузок отклонение напряжения у ближайшего потребителя на удаленной подстанции составляет +4,5 %. Установить ПБВ трансформатора на отпайку +5 % нельзя, так как при этом напряжение у ближайшего потребителя превысит допустимое значение ($4,5 + 2,5 = 7\% > 5\%$).

4 ВЫБОР КОНСТРУКТИВНОГО ИСПОЛНЕНИЯ И ПЛОЩАДИ ПОПЕРЕЧНОГО СЕЧЕНИЯ ПРОВОДОВ СЕЛЬСКИХ ЭЛЕКТРИЧЕСКИХ СЕТЕЙ

4.1 Особенности конструктивного исполнения сельских электрических сетей

Протяженность воздушных линий (ВЛ) сельских электрических сетей ограничивается техническими условиями по критерию качества напряжения, надежности электроснабжения потребителя и экономическими показателями (техническими потерями электроэнергии в линии и затратами на ее распределение).

В соответствии с концепцией развития сельских электрических сетей, разработанной ОАО «РОСЭП» филиала «НТЦ электроэнергетики», при выборе конструктивного исполнения и площади поперечного сечения проводов сельских электрических сетей независимо от метода выбора необходимо учитывать следующие факторы [7, 14-16]:

✓ *Для сетей 10 кВ:*

- за основной принцип построения сетей 10 кВ следует принимать магистральный принцип, которым предусматривается построение линий электропередачи в разветвленной сети между двух центров питания. В точке токораздела необходимо устанавливать пункт автоматического включения резерва (АВР). При этом необходимо обеспечение нормированного качества напряжения у всех потребителей при отключении одного из центров питания (послеаварийный режим). Для повышения пропускной способности сети и восприимчивости к изменениям электрических нагрузок с целью обеспечения качественных показателей поставляемой потребителю электроэнергии, допускается на магистралях устанавливать пункты автоматического регулирования напряжения (ПАРН) или устройства продольной емкостной компенсации (УПК) – конденсаторные батареи, работающие в автоматическом режиме;
- в целях повышения надежности электроснабжения потребителей при наличии на магистралях ответвлений (отпаек)

рекомендуется секционировать магистрали управляемыми автоматическими выключателями (реклоузерами);

– сечение проводов на магистралях не должно изменяться по всей их длине. На магистралях ВЛ 10 кВ следует применять неизолированный провод типа АС или защищенный провод (СИП-3). В сетях 10 кВ для повышения механической прочности должны применяться провода на магистральных линиях сечением не менее 70 мм^2 , на отпайках от магистралей допускается применение проводов типа АС (СИП-3) сечением не менее 35 мм^2 .

✓ *Для сетей 0,38 кВ:*

– воздушные линии (ВЛ) 0,38 кВ должны выполняться в полнофазном (трехфазном 4-проводном) исполнении по радиальной схеме проводами одного сечения по всей длине линии (магистрали) от подстанций 10/0,4 кВ;

– ВЛ 0,38 кВ должны выполняться только с использованием самонесущих изолированных проводов;

– не допускается реконструкция и новое строительство воздушных линий электропередачи напряжением 0,4 кВ с применением неизолированных проводов.

В 2005 году, в соответствии с новыми требованиями, предъявляемыми к развитию линий электропередачи, был разработан национальный стандарт России — ГОСТ Р 52373-2005 на самонесущие изолированные провода для воздушных линий электропередачи на номинальное напряжение до 0,6/1 кВ включительно и самонесущие защищенные провода для воздушных линий электропередачи на номинальное напряжение 20 кВ и 35 кВ. Стандарт вступил в силу с 01.07.2006 г.

В соответствии с указанным стандартом, в настоящее время выпускаются провода марок СИП-1, СИП-2, СИП-4 на напряжение 0,38 кВ и СИП-3 на напряжение 10 кВ.

Особенностью СИП-1 является то, что вокруг несущей **неизолированной** нулевой жилы скручиваются изолированные токопроводящие фазные жилы. Нулевая несущая жила изготавливается из специального сплава на основе алюминия. Для изоляции используется светостабилизированный сшитый полиэтилен.

Отличие СИП-2 от СИП-1 состоит в том, что вокруг нулевой **изолированной** несущей жилы скручиваются фазные изолированные жилы.

СИП-3 представляет собой одножильный провод, снабженный изоляционным покровом из светостабилизированного сшитого полиэтилена. При этом токопроводящая жила скручивается круглой проволокой из сталеалюминия или алюминиевого сплава, в ней реализован изоляционный слой. Эта изоляция позволяет снизить расстояние между проводами соседних фаз при монтаже линии 10 кВ.

СИП-4 не имеет несущей жилы. В нем основные нулевая и фазные жилы скручены в жгут и покрыты изоляцией, изготовленной из сшитого светостабилизированного полиэтилена.

При выборе проводов СИП следует помнить, что до 2006 года они имели следующие обозначения:

✓ СИП-1 – с применением светостабилизированного **термопластичного** полиэтилена;

✓ СИП-2 – с применением светостабилизированного **сшитого** полиэтилена.

При этом с изолированной несущей нулевой жилой изготавливались провода СИП-1 и СИП-2, о чем говорила в обозначении СИП буква «А», добавленная к цифрам 1 или 2.

Изоляция из сшитого полиэтилена более термостойчива, чем из термопластичного полиэтилена. В нормальных режимах работы температура жилы с изоляцией из термопластичного полиэтилена ограничена 70 °С, а с изоляцией из сшитого полиэтилена – 90 °С. Провода с изоляцией из сшитого полиэтилена на 15-20 % дороже проводов с изоляцией из термопластичного полиэтилена. Однако СИП с изоляцией из сшитого полиэтилена имеют большую пропускную способность (примерно на 30-40 %), чем провода такого же сечения с изоляцией из термопластичного полиэтилена. Поэтому в соответствии с ГОСТ Р 52373-2005 провода СИП в настоящее время должны изготавливаться только с изоляцией из сшитого полиэтилена.

Особенности конструкции проводов СИП в соответствии с ГОСТ Р 52373-2005:

✓ изоляция жил – только из вулканизированного (сшитого) полиэтилена;

- ✓ несущая жила – только из алюминиевого сплава;
- ✓ номинальное сечение токопроводящих жил проводов без нулевой несущей жилы – только 16 или 25 мм²;
- ✓ сечение вспомогательных жил освещения установлено до 35 мм² включительно;
- ✓ в состав проводов могут быть включены вспомогательные медные однопроволочные жилы для цепей контроля. Сечение жил: 1,5; 2,5; 4 мм²;
- ✓ увеличен диапазон сечений основных жил 16-240 мм² (ранее выпускались провода СИП сечением не более 120 мм²);
- ✓ расширен диапазон сечений несущих жил и жил защищенных проводов: 16-240 мм²;
- ✓ для вспомогательных жил освещения предусмотрена маркировка В1; В2; В3.
- ✓ провода должны быть стойкими к воздействию температуры окружающей среды от – 60°С до +50°С;
- ✓ срок службы провода не менее 40 лет.

Область применения проводов СИП различных марок приведена в таблице Г.7.

Примеры условных обозначений для проводов СИП:

- СИП-1 3×50+1×70-0,6/1 – СИП-1 с тремя фазными жилами номинальным сечением 50 мм², с неизолированной несущей жилой номинальным сечением 70 мм², на номинальное напряжение 0,6/1 кВ;
- СИП-2 3×70+1×95+2×25-0,6/1 – СИП-2 с тремя фазными жилами номинальным сечением 70 мм², с изолированной несущей жилой номинальным сечением 95 мм², с двумя вспомогательными жилами номинальным сечением 25 мм², на номинальное напряжение 0,6/1 кВ;
- провод СИП-3 1×70-10 – СИП-3 с жилой номинальным сечением 70 мм², на номинальное напряжение 10 кВ.

По требованию провода всех марок могут быть изготовлены герметизированными. В этом случае к буквенному обозначению марки провода добавляется индекс «г», например СИПг-3.

Число, номинальная площадь сечения фазных жил и нулевой несущей жилы, расчетный наружный диаметр и масса провода приведены в таблице Г.8

Провода марок СИП-1 и СИП-2 с нулевой несущей жилой сечением 50 мм^2 и более могут изготавливаться с 1, 2 или 3 вспомогательными жилами.

Номинальное сечение вспомогательных жил для цепей наружного освещения 16, 25 или 35 мм^2 , для цепей контроля - 1,5; 2,5 или 4 мм^2 .

На магистрали ВЛИ все виды механических нагрузок и воздействий должна воспринимать несущая жила изолированных проводов.

Для ответвлений от магистрали ВЛИ к вводам в здания следует применять СИП с номинальным сечением не менее $2 \cdot 10 \text{ мм}^2$. При сечении СИП до 25 мм^2 включительно ввод в здание до вводного устройства следует выполнять тем же СИП, что и ответвление от магистрали ВЛИ к вводу.

Магистраль ВЛИ, как правило, следует выполнять СИП одного сечения. Сечения фазных жил СИП магистрали ВЛИ должны быть не менее 50 мм.

Сельские сети 0,38/0,23 кВ работают с глухозаземленной нейтралью. На опорах помимо проводов линий к потребителям электроэнергии подвешиваются провода для подключения светильников наружного (уличного) освещения с использованием общего нулевого провода.

ВЛ прокладывают, как правило, по двум сторонам улиц. Допускается прохождение их по одной стороне улицы, если при этом исключены помехи движению транспорта и пешеходов, более удобно выполнять ответвления от ВЛ к вводам в здания, сокращается число пересечений ВЛ с инженерными сооружениями.

На участках параллельного следования ВЛ 0,38 и 10 кВ рассматривается технико-экономическая целесообразность подвески проводов обеих ВЛ на общих опорах.

В таблицах Г.9-Г.16 приведены электрические характеристики проводов СИП.

Для строительства ВЛИ следует применять в основном железобетонные опоры, изготовленные на базе железобетонных стоек длиной 9,5 и 11,0 м [9]. Для подвески двух-пяти проводов одноцепных ВЛ применяются железобетонные стойки типа СВ95-1 и СВ95-2; для подвески восьми-девяти проводов

двухцепных ВЛ и для опор, устанавливаемых на пересечениях ВЛ с инженерно-техническими сооружениями, – стойки типа СВ110-3,5.

На всех типах опор предусмотрена возможность установки светильников консольного типа для уличного освещения; подвески неизолированных или изолированных проводов двух- или четырехпроводных линий сети проводного вещания (ПВ); устройства одно- и трехфазных ответвлений от магистрали ВЛ к вводам в здания, выполняемых неизолированными или изолированными проводами.

Длина пролета ответвления от магистрали ВЛ к вводу в здание определяется расчетом в зависимости от прочности опоры, на которой выполняется ответвление габаритов подвески проводов ответвления на опоре и на вводе, количества и сечения проводов ответвления, а также от климатических условий (гололедно-ветровых нагрузок) района, в котором осуществляется строительство ВЛ.

При прохождении ВЛИ по лесным массивам и зеленым насаждениям вырубки просек не требуется. При этом расстояние от проводов до деревьев и кустарников при наибольшей стреле провеса СИП или наибольшем отклонении должно быть не менее 0,3 м.

Ввиду отсутствия изоляционной оболочки и защитного покрова СИП, имеющего одинарную изоляцию, по конструктивному исполнению относится к изолированным незащищенным проводам.

Расстояние от СИП ВЛИ до поверхности земли и проезжей части улиц при наибольшей расчетной стреле провеса СИП должно быть не менее 5,5 м, а расстояние до поверхности не проезжей части улиц при наибольшей стреле провеса СИП – не менее 4,0 м.

Расстояние от СИП ВЛИ до поверхности земли при наибольшей стреле провеса в труднодоступной местности должно быть не менее 2,5 м и в недоступной местности (склоны гор, скалы, утесы и т. п.) – не менее 0,5 м.

Расстояние от СИП ВЛИ до тротуаров и пешеходных дорожек при пересечении непроезжей части улиц ответвлениями от магистрали к вводам должно быть не менее 3,5 м.

Расстояние от поверхности земли до СИП перед вводом должно быть не менее 2,5 м.

Расстояние по горизонтали от СИП при наибольшем их отклонении до элементов зданий и сооружений должно быть не менее 1 м – до балконов, террас и окон; 0,15 м – до глухих стен зданий, сооружений.

СИП, натянутые по стенам зданий и сооружениям, должны крепиться к крюкам и кронштейнам с помощью анкерных зажимов, а между зажимами – с помощью специальных элементов, устанавливаемых на расстоянии не более 6 м между ними.

Расстояние в свету между СИП и стеной здания (сооружением) должно быть не менее 0,1 м.

Совместная подвеска СИП ВЛИ до 1 кВ и проводов ВЛ 6-10 (20) кВ на общих опорах допускается при соблюдении следующих условий:

- ВЛИ должны выполняться по расчетным условиям ВЛ 6-10 (20) кВ;

- провода ВЛ 10 (20) кВ должны располагаться выше проводов ВЛИ до 1 кВ.

В настоящее время в русле работ по техническому перевооружению распределительных электрических сетей изучается опыт эксплуатации проводов СИП различной конструкции и линейной арматуры для крепления СИП. С целью выработки единой технической политики по вопросам применения СИП в отдельных МРСК и крупных сетевых компаниях проводятся технические совещания ведущих специалистов и руководителей. В рамках технического совещания «Опыт эксплуатации самонесущих изолированных проводов. Анализ предлагаемой на рынке продукции», которое было проведено в ОАО «МРСК Центра, Северного Кавказа и Сибири» в 2007 году, были приняты следующие решения [18,19]:

1. *При новом строительстве и реконструкции ВЛ 0,4 кВ применять самонесущие провода СИП-2 с изолированной несущей нулевой жилой из алюминиевого сплава, изготовленные в соответствии с национальным стандартом РФ ГОСТ Р 52373-2005.*

2. *При новом строительстве и реконструкции ВЛ 6-10 кВ применять защищенные провода (СИП-3) при прохождении*

трассы ВЛ в лесных массивах с ценными и редкими породами деревьев, а также при отсутствии возможности соблюдения габаритных расстояний для ВЛ с неизолированными проводами.

4.2 Выбор проводников линий электропередачи

При выборе сечения проводов должны учитываться требования действующих нормативных документов по обеспечению качества электрической энергии и надежности электроснабжения. Существуют различные нормативные методы выбора площади сечения проводов, которые зависят от уровня напряжения электрической сети, вида электропроводки (внутренняя или наружная), конструктивного исполнения сети (голым или изолированным проводом).

При выборе сечения проводов линии независимо от метода вначале необходимо рассчитать ток линий высокого и низкого напряжения исходя из расчетной полной (S_{\max}) или активной (P_{\max}) нагрузки проектируемого объекта и значения номинального напряжения (U_H) по формулам

$$I_{\max} = \frac{S_{\max}}{\sqrt{3} \cdot U_H} \quad \text{или} \quad I_{\max} = \frac{P_{\max}}{\sqrt{3} \cdot U_H \cdot \cos \varphi}. \quad (4.1)$$

4.2.1 Выбор площади сечения проводников по условиям экономической целесообразности

Выбор проводов по условиям экономической целесообразности обусловлен необходимостью сравнения проводников разного сечения по расходу цветного металла и уровню потерь энергии: чем больше площадь сечения проводника, тем выше его стоимость, но меньше потери энергии и, наоборот – при небольшом сечении потери энергии возрастают, а капиталовложения в провода уменьшаются. При проектировании воздушных линий выбор сечения проводов производится по нормированным обобщенным показателям. В качестве таких показателей используются нормированные значения экономической плотности тока или экономические токовые интервалы.

Поэтому сечения проводов сельских распределительных сетей напряжением 35-110 кВ выбирают по экономической плотности тока, а сетей напряжением 10 кВ – по экономическим интервалам или по экономической плотности тока.

Значения экономической плотности тока в зависимости от материала провода и конструктивного исполнения линии приведены в таблице 4.1 [11].

Экономически целесообразное сечение провода (кабеля) при равномерной нагрузке по всей длине линии определяется из соотношения

$$F_{\text{э}} = \frac{I_{\text{max}}}{j_{\text{эк}}}, \quad (4.2)$$

где $j_{\text{эк}}$ – нормированное значение экономической плотности тока, А/мм², выбираемое по таблице 4.1.

Сечение, полученное по формуле (4.2), округляется до ближайшего стандартного сечения.

При расчете линии, состоящей из нескольких участков с разными нагрузками, экономические сечения рассчитывают по наибольшему рабочему току для каждого участка в отдельности, при этом из монтажных соображений необходимо стремиться к минимальному числу марок проводов в линии.

Если потребители присоединены к линии на небольшом расстоянии один от другого, то из практических и конструктивных соображений нецелесообразно иметь на каждом участке разные сечения проводов. Одинаковое сечение провода выбирается в таком случае по всей длине с учетом поправочного коэффициента $K_{\text{п}}$, который учитывает неравномерность нагрузки по линии.

Поправочный коэффициент:

$$K_{\text{п}} = \sqrt{\frac{I_{\text{max}}^2 \cdot \ell}{\sum_{i=1}^n I_{\text{max}i}^2 \cdot \ell_i}}, \quad (4.3)$$

где I_{max} – максимальный ток наиболее загруженного участка сети (головной участок);

ℓ – полная длина линий, км;

$I_{\text{max}i}$ – максимальный ток i -го участка линии;

l_i – длина i -го участка линии, км.

Таблица 4.1 – Экономическая плотность тока

Проводник	Экономическая плотность тока, А/мм ² , при числе часов использования максиму ма нагрузки в год		
	более 1000 до 3000	более 3000 до 5000	более 5000
Неизолированный провод и шина:			
медный	2,5	2,1	1,8
алюминиевый	1,3	1,1	1,0
Кабель с бумажной и провод с резиновой и поливинилхло- ридной изоляцией с жилами:			
медными	3,0	2,5	2,0
алюминиевыми	1,6	1,4	1,2
Кабель с резиновой и пласт- массовой изоляцией с жилами:			
медными	3,5	3,1	2,7
алюминиевыми	1,9	1,7	1,6

*Выбор сечений проводов воздушных линий средний на-
пряжений (6-20 кВ), согласно Т.Б. Лещинской [1], целесооб-
разно осуществлять по магистральному методу, включающему по-
тери электроэнергии, массу алюминия проводов 1 км воздуш-
ной линии и показатель повреждаемости сечений проводов. В
число участков, входящих в магистраль, должны включаться
все участки с нагрузкой не менее 20 % от нагрузки головного
участка радиальной сети.*

В таблице 4.2 приведены сечения проводов для сетей 10 кВ, рекомендуемые Т.Б. Лещинской и И.В. Наумовым [1]. Про- вода сечением 35 и 50 мм² рекомендуются только для выпол- нения отпаяк к отдельным потребителям. В соответствии с электротехническим справочником [9], на магистралях ВЛ 10 кВ могут применяться сталеалюминиевые, алюминиевые, из алю- миниевых сплавов (АН-70, 120 мм², АЖ-70, 95, 120 мм²) прова- да. На ВЛ 10 кВ рекомендуется прежде всего применять стале- алюминиевые провода; в районах с нормативной толщиной стенки гололеда 5-10 мм (I и II районы) и скоростным напором

ветра 50 даН/м (1 даН = 1 дека·Н = 10·Н) допускается применение проводов марок А, АН. Как уже отмечалось в начале раздела, магистральные участки вновь сооружаемых ВЛ 10 кВ рекомендуется выполнять сталеалюминиевыми проводами одного сечения не менее 70 мм².

Таблица 4.2 – Интервалы экономических нагрузок сетей 10 кВ

Сечение и марка провода	АС-35	АС-50	АС-70	АС-95	АС-120
Граница интервалов (ток в А)	до 22,6	22,6–31,9	31,9–44	44–56	свыше 56

Провода, выбранные по экономическим показателям, необходимо проверить по техническим ограничениям:

- ✓ на механическую прочность (см. раздел 4.3.1);
- ✓ нагрев токами длительного (нормального или послеаварийного) режима (см. раздел 4.2.3);
- ✓ на допустимые потери напряжения (см. раздел 3.3).

4.2.2 Выбор площади сечения проводников по допустимой потере напряжения

При выборе площади сечения проводов сельских распределительных сетей чаще всего приходится увеличивать сечение из-за больших потерь напряжения в сети, которые превышают допустимые значения, т.е. основным критерием становится уровень напряжения у потребителей. В соответствии с ГОСТ Р54149-2010, в электрической сети потребителя должны быть обеспечены условия, при которых отклонения напряжения питания на зажимах электроприемников не превышают установленных для них допустимых значений при выполнении требований указанного стандарта к качеству электроэнергии в точке передачи электрической энергии. В точке передачи электроэнергии допускаются положительные и отрицательные отклонения напряжения, которые не должны превышать 10 % номинального напряжения. Сельские сети непосредственно снабжают потребителей электроэнергией, и поскольку в сельских электрических сетях применяются

в основном трансформаторы без РПН, они не обладают средствами поддержания напряжения у потребителя на требуемом, в соответствии с ГОСТ 13109-97 [17], уровне (нормально допустимые отклонения напряжения у потребителя составляют $\pm 5\%U_{ном}$). Поэтому вопросы качества электроэнергии должны решаться за счет выбора рациональных схем и повышения площади сечений проводов.

Уровень напряжения на зажимах электроприемника зависит от величины потери напряжения в сети.

Задача выбора площади сечения проводов по условию допустимой потери напряжения состоит в том, чтобы найти сечение, при котором расчетная потеря напряжения ΔU до критической точки не превысит допустимого значения $\Delta U_{доп}$ для рассматриваемой сети:

$$\Delta U \leq \Delta U_{доп} . \quad (4.4)$$

Расчетная потеря напряжения на участке сети определяется по формуле (3.6), а на всей линии с количеством участков n как сумма потерь напряжения на этих участках:

$$\Delta U = \sum_{i=1}^n \frac{P_i \cdot R_{ли} + Q_i \cdot X_{ли}}{U_H}, \quad (4.5)$$

с учетом того, что все участки магистральной линии сельской электрической сети должны выполняться проводом одинакового сечения (см. раздел 4.1):

$$R_i = r_0 \cdot l_i; X_i = x_0 \cdot l_i .$$

Формулу (4.5) можно записать в виде

$$\Delta U = \frac{r_0}{U} \sum_{i=1}^n P_i l_i + \frac{x_0}{U} \sum_{i=1}^n Q_i l_i . \quad (4.6)$$

Обозначим $\sum_{i=1}^n P_i l_i = M_a$ – суммарный момент активной мощности всей магистрали (кВт·км);

$\sum_{i=1}^n Q_i \cdot l_i = M_p$ – суммарный момент реактивной мощности всей магистрали (квар·км).

Тогда формулу (4.6) можно записать в виде

$$\Delta U = \frac{r_0}{U_H} \cdot M_a + \frac{x_0}{U_H} \cdot M_p = \Delta U_a + \Delta U_p, \quad (4.7)$$

где ΔU_a , ΔU_p – активная и реактивная составляющие потери напряжения.

При выборе площади сечения первоначально можно исходить из того, что для проводов и кабелей, используемых в сетях 0,38-10 кВ для площади сечений проводов от 16 (АС-16, $r_0 = 1,772$ Ом/км) до 240 мм² ($r_0 = 0,154$ Ом/км) – активное сопротивление изменяется более чем в 10 раз, а индуктивное сопротивление x_0 для всех типов проводов слабо зависит от сечения проводника (не более чем в 1,2 раза) и может быть принято ориентировочно по таблице 4.3.

Таблица 4.3 – Средние значения удельных индуктивных сопротивлений проводов сельских электрических сетей

Конструктивное исполнение линии	x_0 , Ом/км
Воздушная линия 0,38 кВ с самонесущими изолированными проводами	0,077-0,078
Воздушная линия напряжением 10 кВ (провод АС)	0,38
Воздушная линия напряжением 10 кВ с защищенными проводами (провод СИП-3)	0,27-0,30

В связи с принятой концепцией развития сельских электрических сетей для магистралей напряжением 10 кВ, должны применяться провода сечением не менее 70 мм², а для сетей 0,38 кВ – только провода СИП такого же сечения, поэтому расчеты целесообразно начинать с этих сечений.

Задаваясь значением x_0 , можно определить ΔU_p , а исходя из условия (4.4) с учетом (4.7), найти активную составляющую допустимой потери напряжения $\Delta U_{a \text{ доп}}$:

$$\Delta U_{a \text{ доп}} = \Delta U_{\text{доп}} - \Delta U_{\rho} = M_a \frac{r_0}{U_n}. \quad (4.8)$$

Подставив в выражение (4.8) $r_0 = 1/(\gamma F)$, где γ – удельная проводимость материала провода (величина обратная ρ (см. раздел 3.1)). В расчетах электрических сетей можно принимать следующие значения γ :

- для меди – $\gamma = 53 \cdot 10^{-3} \text{ км}/(\text{Ом}/\text{мм}^2)$;
- алюминия – $\gamma = 32 \cdot 10^{-3} \text{ км}/(\text{Ом}/\text{мм}^2)$.

Получим выражения для определения расчетной площади сечения:

$$F = \frac{M_a}{\gamma \cdot \Delta U_{a \text{ доп}} \cdot U_n} = \frac{\sum_{i=1}^n P_i \cdot \ell_i}{\gamma \cdot \Delta U_{a \text{ доп}} \cdot U_n}. \quad (4.9)$$

Полученную по формуле (4.9) площадь сечения округляют до ближайшего стандартного значения, определяют по справочным данным удельные активное и индуктивное сопротивления, по выражению (4.5) вычисляют фактическую потерю напряжения и проверяют выполнение условия (4.4).

4.2.3 Выбор проводников линий электропередачи по условию нагревания

По условию нагревания должны проверяться все проводники линий электропередач, а в сетях, где главным критерием является пожарная безопасность, это условие является основным для выбора сечения проводников (сюда относятся внутренние проводки жилых и общественных зданий, промышленных и внутризаводских сетей напряжением до 1000 В). В сетях до 1 кВ поселковых, внутризаводских сетей главным критерием выбора проводов также является пожарная безопасность, поэтому эти провода **выбираются по условиям нагревания в нормальном режиме и проверяются на нагрев во всех возможных режимах работы.**

При выборе (проверке) проводников по нагреву необходимо выполнение условия

$$I_{\max} \leq I_{\text{длит. доп. табл.}} \quad (4.10)$$

где I_{\max} – наибольший расчетный ток из всех возможных режимов работы линии;

$I_{\text{длит. доп. табл.}}$ – допустимый длительный ток для провода выбранного сечения.

Длительно допустимая сила тока зависит от конструктивного исполнения и материала проводников, их площади сечения и приводится в справочной литературе.

В данном пособии значения длительно допустимых токов ($I_{\text{длит. доп. табл.}}$) приведены в приложении Г (для голых проводов в таблицах Г.3, Г.4; для проводов СИП в таблицах Г.12, Г.16).

4.2.4 Особенности выбора площади сечения проводов СИП

Как уже отмечалось, в настоящее время сельские электрические сети 0, 4 кВ должны выполняться проводами СИП.

В соответствии с правилами устройства электроустановок [11], выбор сечения токопроводящих жил СИП производится **по длительно допустимому току** (т.е. по условию нагревания токами нормального и послеаварийного режимов) **и должны проверяться на нагрев токами короткого замыкания**.

Порядок выбора площади сечений проводов СИП следующий:

1. Определяют наибольший ток, послеаварийного режима ($I_{\max\text{па}}$), протекающий по линии с учетом всех возможных режимов работы сети:

– в радиальных нерезервированных сетях с односторонним питанием $I_{\max\text{па}} = I_{\max}$ (I_{\max} определяется по формуле (4.1));

– максимальный рабочий ток сети в послеаварийном режиме для потребителей первой категории, получающих питание по двухцепным линиям электропередачи, определяется для режима отключения одной из питающих линий $I_{\max\text{па}} = 2 \cdot I_{\max}$;

– в сетях с двухсторонним питанием вначале необходимо определить максимальный поток мощности при отключении одного из головных участков сети. Длительный ток послеаварийного режима определяется по этому потоку по формуле (4.1).

2. По справочным данным (приложение Г) находят ближайший больший допустимый рабочий ток $I_{\text{длит. доп. табл.}}$, чтобы выполнялось условие (4.10).

Выбирается сечение провода СИП, которому соответствует этот ток.

Выбранные по условию (4.10) провода должны быть проверены:

- ✓ на механическую прочность (раздел 4.3.1);
- ✓ термическую стойкость при коротких замыканиях (раздел 4.3.4);
- ✓ по потере напряжения в нормальном режиме работы сети (разделы 3.3 и 4.3.2);
- ✓ условиям пуска крупных асинхронных электродвигателей с короткозамкнутым ротором (раздел 4.3.3);
- ✓ по условию обеспечения надежного срабатывания защиты линии при однофазных и междуфазных коротких замыканиях (раздел 7.6).

4.3 Учет технических ограничений при выборе проводов

4.3.1 Проверка сечений проводов воздушных линий по условиям механической прочности и потерям на корону

Расчеты проводов ВЛ по условиям механической прочности производятся при предварительно выбранных сечениях проводов и известных климатических условиях. Основной задачей расчета проводов является осуществление линий с такими промежуточными пролетами, напряжениями материалов и стрелами провеса проводов, при которых не будут превзойдены:

- допускаемые механические напряжения проводов;

– максимальные допускаемые стрелы провеса проводов, что обеспечивает соблюдение минимально допустимых расстояний от низшей точки провисания проводов до земли.

В таблицах 4.4 и 4.5 приведены наименьшие допускаемые расстояния проводов ВЛ до земли и характерные длины пролетов.

Сечение проводов воздушных линий по механической прочности выбирают в зависимости от собственной массы, силы ветра и массы гололеда, длины пролета.

Формально проверка экономически целесообразного сечения по условию механической прочности должна осуществляться путем сопоставления его с сечением минимально допустимым по данному условию, т.е.

$$F_{\text{э}} \leq F_{\text{мин. мех.}} \quad (4.11)$$

При учебном проектировании проверка проводов по механической прочности производится приблизительно исходя из опыта проектирования существующих линий электропередачи.

В таблице 4.6 приведены минимально допустимые сечения проводов линий электропередачи разного напряжения по условиям механической прочности и коронирования. Причем для напряжений 0,38 и 10 кВ указаны минимально допустимые сечения отпаек от магистральных линий.

Таблица 4.4 – Наименьшие допустимые расстояния проводов ВЛ до земли, м

Район прохождения линии или пересекаемые объекты	Номинальное напряжение линий, кВ				
	До 1	10	20	35-110	220
До земли в ненаселенной местности	6,0	6,0	6,0	6,0	7,0
До земли в труднодоступной местности	3,5	5,0	5,0	5,0	6,0
До земли в населенной местности и на территории промышленных предприятий	6,0	7,0	7,0	7,0	8,0

Таблица 4.5 – Характерные длины пролетов ВЛ

Номинальное напряжение, кВ	Материал опоры	Длина пролетов, м
0,4	Дерево	40
	Железобетон	50
10(6)	Дерево	60-80
	Железобетон	80-150
35	Дерево	180-220
	Железобетон	220-260
	Сталь	220-260
110	Дерево	180-220
	Железобетон	220-270
	Сталь	250-350
220	Дерево (Стойки 13–15 м)	190-220
	Железобетон	220-300
	Сталь	350-450

Таблица 4.6 – Минимально допустимые сечения проводов по условиям коронирования и механической прочности

Напряжение, кВ		10	35	110	220
Сечение провода, мм ²	марка А (АН)	35	70	–	–
	марка АС (АЖ)	25	70	70	240

Примечание: в таблице сечения проводов напряжением 10 кВ определены по условиям механической прочности, остальные – по условиям потерь на корону.

По условиям механической прочности в зависимости от расчетной толщины стенки гололеда на магистралях ВЛИ и на ответвлениях от них к вводам следует применять СИП с сечениями несущей жилы, приведенными в таблице 4.7 [18].

Таблица 4.7 – Минимально допустимое сечение несущей жилы по условиям механической прочности для проводов ВЛИ

Расчетная толщина стенки гололеда, мм ²	Сечение жилы, мм ² , не менее	
	На магистралях ВЛИ	На ответвлениях от магистралей ВЛИ к вводам
До 10	25	16
15 и более	35	16

Проверка по условиям короны

Проверка по условиям короны необходима для гибких проводов при напряжении 35 кВ и выше [11]. Разряд в виде короны возникает около провода при высоких напряженностях электрического поля и сопровождается потрескиванием и свечением. Процессы ионизации воздуха вокруг проводов приводят к дополнительным потерям энергии, к возникновению электромагнитных колебаний, создающих радиопомехи, и к образованию озона, вредно влияющего на поверхности контактных соединений. В таблице 4.7 приведены минимально допустимые сечения проводов линий электропередачи по условиям потерь мощности на корону.

На ВЛ 35-110 кВ применяются сталеалюминиевые провода, минимально допустимое сечение которых 70 мм².

4.3.2 Проверка сети по допустимой потере напряжения

Проверка сети по потере напряжения производится по соотношению (4.4).

Определение расчетных и допустимых потерь напряжения рассмотрено в разделе 3.

При отсутствии исходных данных для проверки отклонения напряжения у электроприемников потери напряжения в сети 0,38 кВ рекомендуется принимать: в линиях, питающих преимущественно коммунально-бытовых потребителей – 8 % (в процентах от номинального), производственных – 6,5 %. При этом потери напряжения в электропроводах можно принять: для одноэтажных жилых домов – 1 %; для зданий, сооружений, двух- и многоэтажных жилых домов – 2 % [9].

4.3.3 Проверка сети по условиям запуска мощных асинхронных электродвигателей

Приблизительно проверка по условиям пуска осуществляется следующим образом: вначале определяются параметры системы электроснабжения (сопротивление питающих линий трансформаторов, запускаемого электродвигателя), а затем потеря напряжения при пуске. Приблизительно потеря напряжения при пуске двигателя определяется

$$\Delta U_{\text{пуск}} = \frac{Z_c}{Z_c + Z_{\text{эдп}}} \cdot 100\% \leq 30\%, \quad (4.12)$$

где Z_c – суммарное сопротивление элементов сети, по которым протекает пусковой ток;

$Z_{\text{эдп}}$ – пусковое сопротивление электродвигателя.

Суммарное сопротивление сети

$$Z_c = Z_{\text{л10}}^{0,38} + Z_{\text{т10/0,4}} + Z_{\text{л0,38}}, \quad (4.13)$$

где $Z_{\text{л10}}^{0,38}$, $Z_{\text{л0,38}}$ – полное сопротивление линий 10 и 0,38 кВ (сопротивление линии 10 кВ, приведено к ступени напряжения 0,38 кВ);

$Z_{\text{т10/0,4}}$ – полное сопротивление трансформаторов.

Строго говоря, при сложении сопротивлений по формуле (4.4) необходимо отдельно выполнять сложение активных и индуктивных составляющих сопротивлений элементов сети, однако так как условие успешного запуска двигателя (4.3) является весьма приближенным, то допускается по формуле (4.4) выполнять сложение модулей всех полных сопротивлений. Определение сопротивлений линий производится по формулам (2.2) и (2.5). При этом необходимо иметь в виду, что сопротивление линии 10 кВ нужно привести к ступени напряжения 0,38 кВ:

$$Z_{\text{л10}}^{0,38} = Z_{\text{л10}} \cdot K_{\text{т}}^2 = Z_{\text{л10}} \left(\frac{0,38}{10} \right)^2. \quad (4.14)$$

Сопротивление трансформатора:

$$Z_{\text{т}} = \frac{U_{\text{к}}\%}{100} \cdot \frac{U_{\text{н}}}{\sqrt{3} \cdot I_{\text{н}}} = \frac{U_{\text{к}}\%}{100} \cdot \frac{U_{\text{н}}^2}{S_{\text{номт}}}. \quad (4.15)$$

При определении сопротивления трансформатора в формулу (4.6) подставляется напряжение той ступени напряжения, на которой находится двигатель.

Пусковое сопротивление двигателя определяется:

$$Z_{\text{эдп}} = \frac{U_{\text{нд}}}{\sqrt{3} \cdot I_{\text{номд}} K_{\text{I}}}, \quad (4.16)$$

где $U_{нд}$, $I_{номд}$ – номинальное напряжение и ток электродвигателя соответственно;

K_I – кратность пускового тока электродвигателя.

Если при расчете (формула (4.12)) потеря напряжения при пуске двигателя получилась больше 30 %, то необходимо принять меры для обеспечения запуска рассматриваемого двигателя (увеличить сечение провода, приблизить подстанцию к объекту).

4.3.4 Проверка проводов СИП по условиям термической стойкости к токам короткого замыкания

Повышение температуры жил изолированных проводников в результате прохождения тока КЗ ведет к химическому разложению изоляции и резкому снижению ее электрической и механической прочности, а следовательно, и к возможности аварии. Поэтому для проводов СИП установлены определенные максимально допустимые пределы температур в режиме КЗ.

В общем случае проверка проводов на термическую стойкость при КЗ заключается в определении температуры их нагрева к моменту отключения КЗ и сравнении этой температуры с предельно допустимой температурой нагрева при КЗ. Проводник удовлетворяет условию термической стойкости, если температура нагрева проводника к моменту отключения КЗ не превышает предельно допустимую.

Для проверки проводов на термическую устойчивость при КЗ необходимо знать расчетные значения токов короткого замыкания в заданной сети и расчетную продолжительность протекания этого тока по сети. Поэтому проверка проводов и кабелей по условиям термической стойкости к токам короткого замыкания проводится после расчета токов короткого замыкания, выбора аппаратов защиты и определения времени срабатывания защиты. Если время срабатывания защиты известно заранее (например, при использовании для защиты неселективных выключателей имеющих электромагнитный расцепитель), то проверку на термическую стойкость целесообразно производить сразу после выбора проводов и кабелей и определения токов короткого замыкания.

В соответствии с руководящими указаниями [20], допускается проверку проводников на термическую стойкость при КЗ проводить путем сравнения эквивалентной плотности тока КЗ $j_{\text{тер.эк}}$ с допустимой в течение расчетной продолжительности КЗ плотностью тока $j_{\text{тер.доп}}$.

Для проводов СИП по стандарту в каталогах задаются токи термической стойкости при КЗ определенной продолжительности. В приложении Г приведены допустимые токи односекундного КЗ.

Термическая стойкость проводника обеспечивается, если выполняется условие [20]:

$$j_{\text{тер.эк}} \leq j_{\text{тер.доп}}, \quad (4.17)$$

где $j_{\text{тер.эк}}$ – термически эквивалентная плотность тока КЗ.

$$j_{\text{тер.эк}} = \frac{I_{\text{тер.эк}}}{F}. \quad (4.18)$$

В соответствии с ГОСТ Р 52736-2007 [21], степень термического воздействия тока КЗ на проводники и электрические аппараты определяется значением интеграла Джоуля, А·с:

$$W_k = \int_0^{t_{\text{откл}}} i_{\text{кт}}^2 dt, \quad (4.19)$$

где $i_{\text{кт}}$ – ток КЗ в произвольный момент времени, А;

$t_{\text{откл}}$ – расчетная продолжительность КЗ в электроустановке, с.

Расчетную продолжительность КЗ при проверке проводников и электрических аппаратов на термическую стойкость следует определять путем сложения времени действия основной релейной защиты, в зону которой входят проверяемые проводники и электрические аппараты, и полного времени отключения соответствующего выключателя, а при проверке кабелей на невозгораемость – путем сложения времени действия резервной релейной защиты и полного времени отключения ближайшего к месту КЗ выключателя. Для сетей 0,38 кВ $t_{\text{откл}}$ – это время срабатывания защищающего линию автоматического выключателя или предохранителя.

Интеграл Джоуля допускается определять приближенно как сумму интегралов от периодической ($W_{\text{кп}}$) и аperiodической ($W_{\text{ка}}$) составляющих тока КЗ, т.е. $W_k = W_{\text{кп}} + W_{\text{ка}}$.

Зная интеграл Джоуля, определяют термически эквивалентный ток КЗ:

$$I_{\text{тер.эк}} = \sqrt{\frac{W_{\text{к}}}{t_{\text{откл}}}}. \quad (4.20)$$

Методика аналитических расчетов интеграла Джоуля и термически эквивалентного тока КЗ зависит от расчетной схемы электроустановки, положения расчетной точки КЗ и ее удаленности от генераторов, синхронных компенсаторов и электродвигателей. Сельские электрические сети, получающие питание от энергосистемы, можно рассматривать как удаленные от источника питания сети, поэтому термически эквивалентный ток определяется для них по формуле

$$I_{\text{тер.эк}} = I_{\text{КЗмакс}} \cdot \sqrt{1 + \frac{T_a}{t_{\text{откл}}} \left(1 - e^{-\frac{2 \cdot t_{\text{откл}}}{T_a}} \right)}, \quad (4.21)$$

где $I_{\text{КЗмакс}}$ – максимальный ток КЗ в начале линии.

В случае если расчетное время отключения превышает более чем в три раза значение постоянной времени ($t_{\text{откл}} > 3 \cdot T_a$, что чаще всего выдерживается в сельских сетях), термически эквивалентный ток КЗ определяется по формуле

$$I_{\text{тер.эк}} = I_{\text{КЗмакс}} \sqrt{1 + \frac{T_a}{t_{\text{откл}}}}. \quad (4.22)$$

Допустимая в течение расчетной продолжительности КЗ плотность тока определяется по формуле

$$j_{\text{тер.доп}} = \frac{I_{\text{тер.доп1}}}{F} \cdot \sqrt{\frac{1}{t_{\text{откл}}}}, \quad (4.23)$$

где $I_{\text{тер.доп1}}$ – односекундный ток термической стойкости проводника по каталожным данным;

F – площадь сечения провода, мм²;

$t_{\text{откл}}$ – время отключения защищающего линию автоматического выключателя или предохранителя.

Кабельные линии 10 кВ в сельском электроснабжении предусматриваются в тех случаях, когда по ПУЭ строительство воздушных линий не допускается, для электроснабжения ответственных потребителей электроэнергии, потребителей в зо-

нах с тяжелыми климатическими условиями (IV – особый район по гололеду), при прохождении линии по ценным землям. Кабельные линии 10 кВ проверяются на термическую стойкость к токам короткого замыкания.

Выбор кабельного исполнения для сетей 0,38 кВ производится в соответствии с рекомендациями, данными для линий 10 кВ.

Сечения жил кабелей выбирают по допустимому нагреву, проверяют так же, как провода СИП.

Примеры решения задач

Задача 4.1

Для схемы разветвленной сети 0,4 кВ, изображенной на рисунке 4.1, выбрать провода, выполнив все необходимые проверки. Нагрузка в узлах задана в кВА, длины участков в метрах (подчеркнутая цифра) указаны на рисунке. Допустимая потеря напряжения составляет 4 %. Расчет произвести без учета неодновременности работы потребителей.

Решение

Так как по условию задачи расчет проводится без учета неодновременности работы потребителей, найдем распределение нагрузок по участкам сети по условию баланса мощностей в узлах. Результаты расчета приведены на рисунке 4.1.

Определим токи по участкам сети:

$$I_{0-1} = \frac{\sqrt{44^2 + 26^2}}{\sqrt{3} \cdot 0,38} = 77,74 \text{ А};$$
$$I_{1-2} = \frac{\sqrt{29^2 + 16^2}}{\sqrt{3} \cdot 0,38} = 50,4 \text{ А}.$$

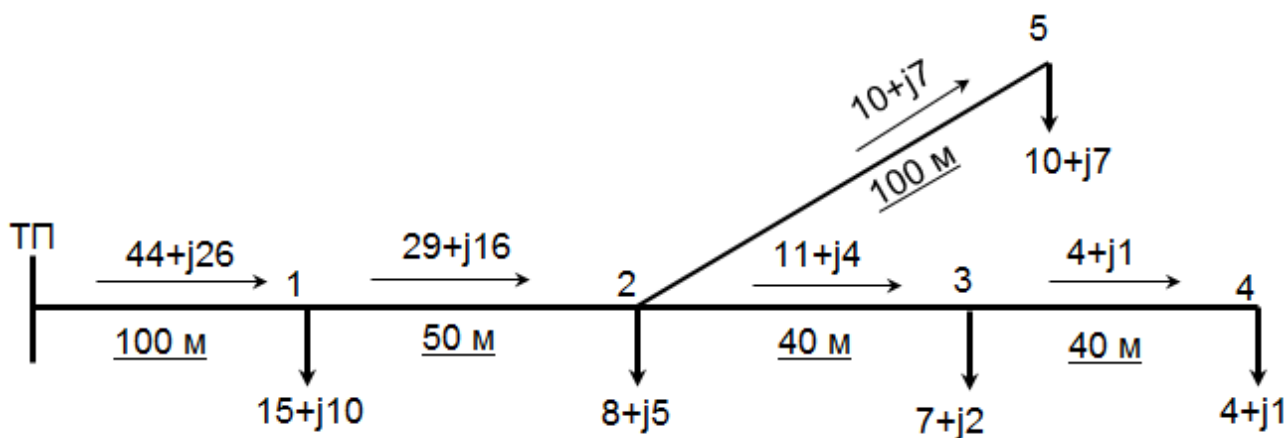


Рисунок 4.1 – Схема сети 0,4 кВ к задаче 4.1

$$I_{2-3} = \frac{\sqrt{11^2 + 4^2}}{\sqrt{3} \cdot 0,38} = 17,8 \text{ A};$$

$$I_{3-4} = \frac{\sqrt{4^2 + 1^2}}{\sqrt{3} \cdot 0,38} = 6,27 \text{ A};$$

$$I_{2-5} = \frac{\sqrt{10^2 + 7^2}}{\sqrt{3} \cdot 0,38} = 18,57 \text{ A}.$$

По условиям механической прочности на напряжении 0,38 кВ минимально допустимое сечение провода при толщине стенки гололеда 10 мм и больше составляет 35 мм², (табл. 4.7) кроме того на магистральной линии в соответствии с положением единой технической политике МРСК [7] должен применяться провод сечением не менее 70 мм², а так как потребители присоединены к линии на небольшом расстоянии один от другого, то из практических и конструктивных соображений нецелесообразно иметь на каждом участке разные сечения проводов. Однако при выборе сечения провода для данной линии учтем нецелесообразность применения проводов большого сечения для отпайки 2-5 и хвостового участка линии 2-4 (нагрузка на этих участках чуть больше 10 кВА, а токи не превышают 20 А).

Принимаем для участка сети 0-2 провод СИП-2 3x70+1x95, а для участков 2-4 и 2-5 3x25+1x35.

Проверку проводов проведем в табличной форме (табл. 4.8), определив длительно допустимые токи в зависимости от выбранного сечения провода на участке по таблице Г.12, удель-

ные сопротивления (табл. Г.10 – Г.11) и потери напряжения по формуле (3.6).

Таблица 4.8 – Результаты выбора проводов к задаче 4.1

Номер участка	P , кВт	Q , квар	l , км	Сечение проводов СИП-2	длит. Доп. табл. А	$I_{расч.}$ А	r_0 , Ом/км	x_0 , Ом/км	ΔU , В
ТП-1	44	26	0,1	А-95	240	77,74	0,44	0,0789	5,63
1-2	29	16	0,05	А-95	240	50,4	0,44	0,0789	1,84
2-3	11	4	0,04	А-25	130	17,8	1,2	0,0827	1,42
3-4	4	1	0,04	А-25	130	6,27	1,2	0,0827	0,51
2-5	10	7	0,1	А-25	130	18,57	1,2	0,0827	3,31

Проверка выбранных сечений проводов по длительно допустимым токам показывает, что все провода имеют большой запас по нагреву в нормальном режиме работы сети.

Вычислим суммарные потери напряжения от источника до наиболее удаленных точек сети.

Потеря напряжения до нагрузки 4:

$$\Delta U_{0-4} = 5,63 + 1,84 + 1,42 + 0,51 = 12,71 \text{ В.}$$

Или в процентах:

$$\Delta U_{0-4}\% = 9,4/380 \cdot 100 = 2,4 \text{ \%}.$$

Потеря напряжения до нагрузки 5:

$$\Delta U_{0-5} = 5,63 + 1,84 + 3,31 = 10,78 \text{ В.}$$

Или в процентах:

$$\Delta U_{0-5}\% = 10,78/380 \cdot 100 = 2,84 \text{ \%}.$$

Т.е. до каждого из узлов потеря напряжения получилась меньше допустимых 4 %.

В условии задачи нет данных о величине тока короткого замыкания, поэтому проверку провода СИП на термическую устойчивость к токам короткого замыкания в данной задаче не выполняем (см. задачу 4.4).

Задача 4.2

Выбрать сечение проводов линии электропередачи напряжением 35 кВ для питания птицефабрики первой категории по надежности электроснабжения с максимальной нагрузкой 15 МВА при $\cos\varphi = 0,8$ и продолжительностью использования максимальной нагрузки 4000 ч. Протяженность линии составляет 20 км, допустимая потеря напряжения в сети 6 %. При расчете учесть необходимость резервирования питания потребителя.

Решение

Максимальная нагрузка птицефабрики – 15 МВ·А. Так как по условию задачи необходимо учесть резервирование потребителя, вся нагрузка должна передаваться по двум линиям, т.е. по каждой линии в нормальном режиме будет протекать ток:

$$I_{\text{макс}} = \frac{15 \cdot 10^6}{2 \cdot \sqrt{3} \cdot 35 \cdot 10^3} = 123,86 \text{ А.}$$

По таблице 4.1 определяем экономическую плотность тока при $T_{\text{макс}} = 4000 \text{ ч}$ – $j_{\text{ЭК}} = 1,1 \text{ А/мм}^2$. Экономическое сечение провода получается при этом $F_{\text{э}} = \frac{123,86}{1,1} = 112,6 \text{ мм}^2$.

Для каждой линии принимаем ближайшую стандартную марку провода АС-120/19 (см. приложение Г), для которого $r_0 = 0,245 \text{ Ом/км}$ (табл. Г.4), $x_0 = 0,379$ (табл. Г.6) при расстоянии между проводами фаз 2,5 м.

Длительно допустимый ток для выбранного провода равен 390 А (табл. Г.4), что больше тока послеаварийного режима сети (после отключения одной питающей линии вся нагрузка должна быть передана по оставшейся в работе линии), т. е. $2 \cdot 123,86 = 247,72 \text{ А} < 390 \text{ А}$.

Потерю напряжения в нормальном режиме работы сети определим по формуле (3.7):

$$\Delta U = \frac{15 \cdot 10^3 \cdot 20}{2 \cdot 35} \cdot (0,245 \cdot 0,8 + 0,379 \cdot 0,6) = 907,28 \text{ В,}$$

или в процентах:

$$\Delta U = \frac{907,28}{35000} \cdot 100 = 2,59 \%$$

Задача 4.3

Выбрать сечение проводов воздушной линии электропередачи напряжением 0,4 кВ длиной 300 метров для питания цеха по выращиванию утят. Воздушная линия присоединяется к шинам подстанции 0,4 кВ, на которой установлен трансформатор ТМ номинальной мощностью 100 кВ·А. Подстанция питается по ВЛ 10 кВ, выполненной проводом АС-95/16, длиной 5 км. Нагрузка на вводе в цех составляет 52 кВт при $\cos\phi = 0,85$, допустимая потеря напряжения в нормальном режиме составляет 4,8 %. В цехе установлен вентилятор с асинхронным электродвигателем мощностью 12 кВт; коэффициент полезного действия электродвигателя – 90 %; кратность пускового тока – 5,5; $\cos\phi_{дв} = 0,8$.

Решение

Определим ток в линии 0,4 кВ при заданной нагрузке:

$$I = \frac{52}{\sqrt{3} \cdot 0,85 \cdot 0,38} = 93 \text{ А.}$$

По таблице Г.7 по длительно допустимому току в соответствии с током нагрузки предварительно выбираем провод СИП-2 3х16+1х25 с длительно допустимым током $I_{длит. доп. табл} = 100 \text{ А}$.

Параметры провода:

$$x_0 = 0,0865 \text{ Ом/км (табл. Г.11);}$$

$$r_0 = 1,2 \text{ Ом/км (табл. Г.10).}$$

Тогда потери напряжения в линии 0,4 кВ длиной 300 м составят (формула (3.7)):

$$\Delta U = \frac{52 \cdot 0,3}{0,85 \cdot 0,38} \cdot (1,2 \cdot 0,85 + 0,0865 \cdot 0,527) = 51,46 \text{ В,}$$

или в процентах:

$$\Delta U\% = \frac{51,46}{380} \cdot 100 = 13,54 \%, \text{ что больше допустимого } 4,8 \%$$

Увеличим сечение провода. Так потеря напряжения почти в 3 раза превышает допустимую, а индуктивное сопротивление оказывает значительно меньшее влияние на потери напряже-

ния по сравнению с активным сопротивлением, подбираем по таблице Г.10 провод с активным сопротивлением примерно в 3 раза меньшим, чем у СИП сечением 16 мм². Принимаем провод СИП-2 3x95+1x95 с длительно допустимым током $I_{\text{длит.доп.табл}} = 300$ А (табл. Г.12).

Параметры провода:

$x_0 = 0,0758$ Ом/км (табл. Г.11);

$r_0 = 0,32$ Ом/км (табл. Г.10).

Тогда потеря напряжения:

$$\Delta U = \frac{52 \cdot 0,3}{0,85 \cdot 0,38} \cdot (0,32 \cdot 0,85 + 0,0758 \cdot 0,527) = 15,07 \text{ В}$$

$$\Delta U\% = \frac{15,07}{380} \cdot 100 = 3,96 \%, \text{ что меньше допустимого по усло-}$$

вию задачи.

Проверим сеть на колебания напряжения при пуске двигателя. Для определения сопротивления трансформатора определим по справочным данным (приложение В) напряжение короткого замыкания трансформатора ТМ-100 $U_k = 4,7 \%$.

Тогда сопротивление трансформатора по формуле (4.15)

$$Z_{\tau} = \frac{4,7}{100} \cdot \frac{400^2}{100 \cdot 100 \cdot 10^3} = 0,0752 \text{ Ом.}$$

Сопротивление линии 0,38 кВ:

$$Z_{\text{л}0,38} = \sqrt{r_0^2 + x_0^2} \cdot \ell = \sqrt{0,32^2 + 0,0758^2} \cdot 0,3 = 0,0987 \text{ Ом.}$$

Сопротивление линии 10 кВ (формула (4.14)).

Параметры провода АС-95/16 при расстоянии между проводами фаз (см. табл. Г.18) 2,5 м:

$r_0 = 0,299$ Ом/км (табл. Г.4);

$x_0 = 0,365$ Ом/км (табл. Г.6).

$$Z_{\text{л}10}^{0,38} = \sqrt{0,299^2 + 0,365^2} \cdot 5 \cdot \left(\frac{0,38}{10}\right)^2 = 0,0034 \text{ Ом.}$$

Определим номинальный ток электродвигателя:

$$I_{\text{ном.дв}} = \frac{P_{\text{н}}}{\sqrt{3} \cdot U_{\text{н}} \cdot \cos \varphi \cdot \eta} = \frac{12 \cdot 10^3}{\sqrt{3} \cdot 380 \cdot 0,8 \cdot 0,9} = 25,35 \text{ А.}$$

Сопротивление двигателя при пуске (формула (4.16)):

$$Z_{\text{эпд}} = \frac{380}{\sqrt{3} \cdot 25,35 \cdot 5,5} = 1,58 \text{ Ом.}$$

Суммарное сопротивление сети до точки подключения электродвигателя (формула (4.13)):

$$Z_c = 0,0034 + 0,0752 + 0,0987 = 0,177 \text{ Ом.}$$

Колебания напряжения при пуске двигателя по формуле (4.12):

$$\Delta U_{\text{пуск}} = \frac{0,177}{0,177 + 1,58} \cdot 100\% = 10,07\%.$$

что меньше допустимых 30%.

Выбранный провод условию успешного запуска электродвигателя удовлетворяет.

Задача 4.4

По проводу СИП на напряжении 0,38 кВ необходимо передать мощность $S = 80$ кВт при $\cos\varphi = 0,8$ на расстояние 250 метров. Трехфазный ток короткого замыкания в точке подключения линии составляет 1837 А, время отключения короткого замыкания $t_{\text{откл}} = 2$ с. Допустимая потеря напряжения составляет 4,5 %. Выбрать площадь сечения токоведущей жилы СИП и проверить провод на термическую стойкость к току короткого замыкания.

Выбор сечения токопроводящих жил СИП осуществляется по длительно допустимому току, затем провода проверяют на термическую стойкость при коротких замыканиях.

Определим ток нагрузки (нормального режима):

$$I = \frac{80 \cdot 10^3}{\sqrt{3} \cdot 380 \cdot 0,8} = 154 \text{ А.}$$

По таблице Г.12 предварительно выбираем провод СИП-2 3x35+1x50 с длительно допустимым током 160 А.

Удельные сопротивления линии, выполненной проводами СИП, найдем по приложению Г:

$$r_0 = 0,87 \text{ Ом/км (табл. Г.10);}$$

$$x_0 = 0,0802 \text{ Ом/км (табл. Г.11).}$$

Потеря напряжения определяется по формуле (3.7):

$$\Delta U = \frac{80 \cdot 10^3 \cdot 0,25}{0,8 \cdot 380} \cdot (0,87 \cdot 0,8 + 0,0802 \cdot 0,6) = 48,96 \text{ В,}$$

или в процентах $\Delta U\% = \frac{48,96}{380} \cdot 100 = 12,9\%$, что недопустимо.

Увеличим сечение жилы провода до 120 мм^2 , тогда новые значения параметров провода:

$$r_0 = 0,25 \text{ Ом/км}; x_0 = 0,0762 \text{ Ом/км}.$$

Потеря напряжения составит:

$$\frac{80 \cdot 10^3 \cdot 0,25}{0,8 \cdot 380} \cdot (0,25 \cdot 0,8 + 0,0762 \cdot 0,6) = 16,16 \text{ В},$$

или в процентах:

$$\Delta U\% = \frac{16,16}{380} \cdot 100 = 4,25\%, \text{ что меньше допустимого.}$$

Проверку проводов на термическую стойкость при коротком замыкании проведем по условию (4.17).

Термически эквивалентную плотность тока короткого замыкания (формула (4.18)) принимаем равным току на шинах подстанции, хотя ток короткого замыкания в линии будет в зависимости от места расположения точки короткого замыкания меньше указанного тока, что пойдет в запас расчета.

$$j_{\text{тер.эк}} = \frac{1837}{120} = 15,3 \text{ А/мм}^2.$$

Допустимая плотность тока (формула (4.24)):

$$j_{\text{тер.доп}} = \frac{10900}{120} \cdot \sqrt{\frac{1}{2}} = 64,22 \text{ А/мм}^2,$$

где 10900 А – допустимый односекундный ток короткого замыкания для провода СИП-2 $3 \times 120 + 1 \times 95$ (принят по таблице Г.12).

Как показал расчет, провод термически устойчив к заданному току короткого замыкания ($15,3 < 64,22$).

Окончательно выбираем провод СИП-2 $3 \times 120 + 1 \times 95$.

Задача 4.5

Для схемы сети напряжением $0,38 \text{ кВ}$, приведенной на рисунке 4.2, выбрать сечение провода по допустимой потере напряжения, которая составляет $5,5\%$.

Нагрузки сети заданы в кВт и квар, длины участков линии (подчеркнутая цифра) в м.

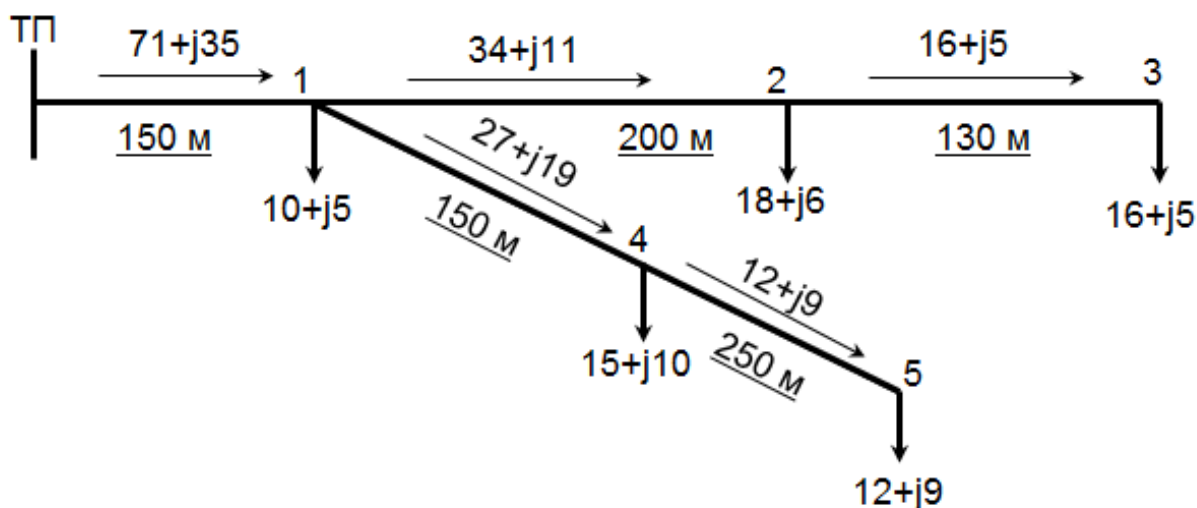


Рисунок 4.2 – Схема сети к задаче 4.5

Сеть 0,38 кВ необходимо выполнять в соответствии с современными требованиями проводами СИП. Провода СИП выбираются в первую очередь в соответствии с ПУЭ по нагреву. Поэтому вначале определим ток на головном участке сети и по нему выберем минимально допустимое сечение провода по нагреву.

Ток на головном участке сети равен (формула (4.1)):

$$I_{\text{ТП-1}} = \frac{\sqrt{71^2 + 35^2}}{\sqrt{3} \cdot 0,38} = 79,16 \text{ А.}$$

По приложению Г.12 определяем, что минимальное сечение провода СИП-2 по нагреву составляет 16 мм² (100 А > 79,16 А). При этом не забываем, что в соответствии с рекомендациями [7], сечение магистралей 0,38 кВ не должно быть меньше 70 мм².

Принимаем среднее значение индуктивного сопротивления для проводов СИП (табл. 4.3) $x_0 = 0,0775$ Ом/км. Найдем реактивную составляющую допустимой потери напряжения ΔU_p на магистральном участке сети ТП-3 (второе слагаемое формулы (4.6)).

$$\Delta U_{\text{ртп-3}} = \frac{x_0}{U} \sum_{i=1}^n Q_i \ell_i = \frac{0,0775}{0,38} (35 \cdot 0,15 + 11 \cdot 0,2 + 5 \cdot 0,13) = 1,652 \text{ В.}$$

Активная составляющая допустимой потери напряжения $\Delta U_{\text{адоп}}$ на участке ТП-3:

$$\Delta U_{a \text{ доп}} = \Delta U_{\text{доп}} - \Delta U_p = 380 \cdot 0,055 - 1,652 = 19,248 \text{ В.}$$

По формуле (4.9) найдем расчетную площадь сечения провода при $\gamma = 32 \cdot 10^{-3} \text{ км}/(\text{Ом}/\text{мм}^2)$:

$$F = \frac{M_a}{\gamma \cdot \Delta U_{a \text{ доп}} \cdot U_n} = \frac{71 \cdot 0,15 + 34 \cdot 0,2 + 16 \cdot 0,13}{32 \cdot 10^{-3} \cdot 19,248 \cdot 0,38} = 83,44 \text{ мм}^2.$$

Округляем полученное значение до ближайшего стандартного, получим $F = 95 \text{ мм}^2$.

Для провода СИП находим по таблицам приложения Г:

$$r_0 = 0,32 \text{ Ом}/\text{км}; x_0 = 0,0746 \text{ Ом}/\text{км}.$$

Проверяем выполнение условия (4.4). Для этого по формуле (3.6) найдем потерю напряжения на участках ТП-3:

$$\Delta U_{\text{ТП-1}} = \frac{71 \cdot 0,32 + 35 \cdot 0,0746}{0,38} \cdot 0,15 = 10 \text{ В};$$

$$\Delta U_{1-2} = \frac{34 \cdot 0,32 + 11 \cdot 0,0746}{0,38} \cdot 0,2 = 6,55 \text{ В};$$

$$\Delta U_{2-3} = \frac{16 \cdot 0,32 + 5 \cdot 0,0746}{0,38} \cdot 0,13 = 1,88 \text{ В};$$

$$\Delta U_{\text{ТП-3}} = 10 + 6,55 + 1,88 = 18,43 \text{ В.}$$

$$\Delta U_{\text{ТП-3}} \% = \frac{18,43}{380} \cdot 100\% = 4,85\%, \text{ что меньше допустимой}$$

потери 5,5 %, т. е. выбранное сечение провода на участках ТП-3 отвечает условию задачи.

Определим площадь сечения провода на участках 1-5.

Допустимая потеря напряжения для этого ответвления:

$$\Delta U_{\text{доп1-5}} = \Delta U_{\text{доп}} - \Delta U_{\text{ТП-1}} = 0,055 \cdot 380 - 10 = 10,9 \text{ В.}$$

Реактивная составляющая допустимой потери напряжения на участке 1-5:

$$\Delta U_{p1-5} = \frac{0,0775}{0,38} (19 \cdot 0,15 + 9 \cdot 0,25) = 1,04 \text{ В.}$$

Активная составляющая допустимой потери напряжения на участке 1-5:

$$\Delta U_{a1-5} = \Delta U_{\text{доп1-5}} - \Delta U_{p1-5} = 10,9 - 1,04 = 9,86 \text{ В.}$$

Площадь поперечного сечения по формуле (4.9):

$$F = \frac{27 \cdot 0,15 + 12 \cdot 0,25}{32 \cdot 10^{-3} \cdot 9,86 \cdot 0,38} = 58,8 \text{ мм}^2.$$

Округляем полученное сечение провода до ближайшего стандартного значения. Выбираем провод СИП-2 3x70+1x95.

Сопротивления фазных жил этого провода по таблицам приложения Г:

$$r_0 = 0,44 \text{ Ом/км}; x_0 = 0,0774 \text{ Ом/км}.$$

Проверим выполнение условия (4.4). Для этого по формуле (3.6) найдем потерю напряжения на участках 1-5:

$$\Delta U_{1-4} = \frac{27 \cdot 0,44 + 19 \cdot 0,0774}{0,38} \cdot 0,15 = 5,26 \text{ В}.$$

$$\Delta U_{4-5} = \frac{12 \cdot 0,44 + 9 \cdot 0,0774}{0,38} \cdot 0,25 = 3,93 \text{ В}.$$

$$\Delta U_{\text{тп-5}} = 10 + 5,26 + 3,93 = 19,19 \text{ В}.$$

$$\Delta U_{\text{тп-5}} \% = \frac{19,19}{380} \cdot 100\% = 5,05\%.$$

Из монтажных соображений и в соответствии с технической политикой МРСК [7], всю рассматриваемую нами сеть можно выполнить проводом одинакового сечения. Кроме того, в данном случае трудно сказать, какая из ветвей является магистральной, а какая ответвлением. Обычно за ответвление принимается ветка с нагрузкой, не превышающей 20 % от нагрузки всей сети – в нашем случае нагрузки ветвей соизмеримы, поэтому всю сеть можно считать магистральной.

Из условия экономии капиталовложений можно также рассмотреть возможность выполнения участка 1-3 проводом меньшего сечения (на одну ступень). Определим потери напряжения на участках 1-3 в случае выполнения этой части сети проводом СИП-2 3x70+1x95.

$$\Delta U_{1-2} = \frac{34 \cdot 0,44 + 11 \cdot 0,0774}{0,38} \cdot 0,2 = 8,32 \text{ В}.$$

$$\Delta U_{2-3} = \frac{16 \cdot 0,44 + 5 \cdot 0,0774}{0,38} \cdot 0,13 = 2,54 \text{ В}.$$

$$\Delta U_{\text{тп-3}} = 10 + 8,32 + 2,54 = 20,86 \text{ В}.$$

$$\Delta U_{\text{тп-5}} \% = \frac{20,86}{380} \cdot 100\% = 5,49\% \leq 5,5\%.$$

Таким образом, как показали расчеты, в данном случае по допустимой потере напряжения головной участок сети (ТП-1) необходимо выполнить проводом с сечением фазных жил 95 мм^2 , а остальную сеть проводом меньшего сечения (70 мм^2), приоритет в принятии решения можно оставить за заказчиком: из монтажных соображений выполнить всю сеть проводом 95 мм^2 либо сэкономить на капиталовложениях в СИП, применив на участках 1-3 и 1-5 провод 70 мм^2 .

5 ПОТЕРИ ЭНЕРГИИ В ЭЛЕКТРИЧЕСКИХ СЕТЯХ

5.1 Расчет потерь энергии

Потери энергии определяются как на стадии проектирования электрических сетей, так и при их эксплуатации. Технические потери вызваны физическими процессами рассеивания энергии. Они разделяются на условно-постоянные (не зависящие от передаваемой мощности) и нагрузочные (потери в линиях, силовых трансформаторах и всех элементах, через которые протекает ток нагрузки).

Условно-постоянные потери в сельских электрических сетях это в основном потери на холостой ход силовых трансформаторов, а при напряжении 110 кВ и выше на корону в ВЛ, кроме того к этим потерям относят потери в вентильных разрядниках и ОПН, потери от токов утечки по изоляторам ВЛ и др.

Фактическое значение технических потерь может быть установлено только расчетным путем.

Нагрузочные потери мощности в элементе электрической сети зависят от передаваемой по сети активной и реактивной мощности. В большинстве случаев P и Q в элементах сети изначально неизвестны и поэтому перед расчетом потерь энергии необходимо рассчитывать установившиеся режимы электрических сетей.

Практически потери электроэнергии в элементе электрической сети получаются суммированием потерь мощности за каждый расчетный интервал с учетом его продолжительности.

Однако во многих случаях пользоваться этой формулой нельзя, так как невозможно выполнять расчеты режимов в темпе процесса.

Существуют различные методы расчета нагрузочных потерь [2]. Наиболее распространенным является метод максимальных потерь, согласно которому потери энергии определяются по максимальной нагрузке и числу часов использования максимума нагрузок (см. формулу (1.16)).

Наибольший ток, протекающий по линии в течение года, определяется по наибольшей мощности из дневного или вечернего максимума нагрузки:

$$I_{\max} = \frac{P_{\max}}{\sqrt{3} \cdot U_H \cdot \cos \varphi}. \quad (5.1)$$

Потери мощности в трехфазной линии:

$$\Delta P_{\max} = 3 \cdot I_{\max}^2 \cdot R_{\text{л}}, \quad (5.2)$$

где $R_{\text{л}}$ – активное сопротивление участка линии, по которому протекает ток I_{\max} .

$$R_{\text{л}} = r_0 \cdot \ell. \quad (5.3)$$

Потери энергии в трехфазной линии

$$\Delta W_{\text{л}} = \Delta P_{\max} \cdot \tau, \quad (5.4)$$

где τ – время максимальных потерь, т. е. время, в течение которого электроустановка, работая с максимальной нагрузкой, имеет такие же потери, как и при работе по действительному графику нагрузок.

Значение времени потерь τ можно определить для сельских электрических сетей из уравнения

$$\tau = 0,69 \cdot T_M - 584; \quad (5.5)$$

для сетей, имеющих комплексы на промышленной основе:

$$\tau = (0,124 + T_M / 10^4)^2 \cdot 8760. \quad (5.6)$$

В формулах (5.5) и (5.6) T_M определяется по (1.13).

Потери энергии в трансформаторах:

$$\Delta W_T = 8760 \cdot \Delta P_{\text{хх}} + \Delta P_{\text{кз}} \cdot \left(\frac{S_{\max}}{S_{\text{НОМ.Т}}} \right)^2 \cdot \tau, \quad (5.7)$$

где $\Delta P_{\text{хх}}$ и $\Delta P_{\text{кз}}$ – потери холостого хода и короткого замыкания трансформатора по каталогу;

S_{\max} – максимальная полная нагрузка, передаваемая через трансформатор в течение года;

$S_{\text{НОМ.Т}}$ – номинальная мощность трансформатора.

Суммарные потери энергии в сети:

$$\Delta W_{\text{с}} = \Delta W_{\text{л}} + \Delta W_{\text{т}} \quad (5.8)$$

Суммарные потери необходимо выразить в процентах от количества электроэнергии, переданной за год (расчетный период) по сети.

5.2 Электроснабжение и рациональное использование электроэнергии

Вопросы рационального использования электроэнергии неразрывно связаны с проектированием системы электроснабжения и снижением потерь энергии в электрических сетях.

Снижение потерь энергии в электрических сетях – важная составляющая всего комплекса энергосберегающих мероприятий. Электроэнергия является единственным видом продукции, транспортировка которой осуществляется за счет расхода определенной части самой продукции. Поэтому потери энергии при ее передаче неизбежны, задача состоит в определении их оптимального уровня и поддержании фактических потерь на оптимальном уровне.

Исходя из их физической природы и специфики методов определения количественных значений потерь, их делят на четыре составляющие [10]:

1) **технические потери электроэнергии**, обусловленные физическими процессами, происходящими при передаче электроэнергии по электрическим сетям и выражающимися в преобразовании части электроэнергии в тепло в элементах сетей. Сюда относятся:

- нагрузочные потери в линиях, силовых трансформаторах и автотрансформаторах;
- потери холостого хода в трансформаторах и автотрансформаторах;
- потери на корону в воздушных линиях.

Технические потери не могут быть измерены. Их значения получают расчетным путем на основе известных законов электротехники;

2) **расход электроэнергии на собственные нужды подстанций**, необходимый для обеспечения работы технологического оборудования подстанций и жизнедеятельности обслуживающего персонала. Расход электроэнергии на собственные нужды подстанций регистрируется счетчиками, установленными на трансформаторах собственных нужд;

3) **потери электроэнергии, обусловленные инструментальными погрешностями ее измерения (инструментальные потери)**. Эти потери получают расчетным путем на основе данных о метрологических характеристиках и режимах работы используемых приборов;

4) **коммерческие потери**, обусловленные хищениями электроэнергии, несоответствием показаний счетчиков оплате за электроэнергию бытовыми потребителями и другими причинами в сфере организации контроля за потреблением энергии. Коммерческие потери не имеют самостоятельного математического описания и, как следствие, не могут быть рассчитаны автономно. Их значение определяют как разницу между фактическими (отчетными) потерями и суммой первых трех составляющих.

Мероприятия по снижению технических потерь мощности и энергии

Эти мероприятия можно разделить на мероприятия по снижению потерь энергии при проектировании системы электроснабжения и при эксплуатации уже существующих электроустановок [10]. Перечень их приведен в таблице 5.1.

Таблица 5.1 – **Мероприятия по снижению потерь энергии**

Эксплуатационное мероприятие	Мероприятие при проектировании (реконструкции) системы электроснабжения
1. Поддержание оптимального уровня напряжения на шинах подстанций	1. Правильный выбор местоположения подстанции и схемы сети
2. Ограничение холостого хода двигателей	2. Сокращение радиуса ВЛ 10 кВ (разукрупнение подстанций)

Эксплуатационное мероприятие	Мероприятие при проектировании (реконструкции) системы электроснабжения
3. Отключение малозагруженных трансформаторов на двухтрансформаторных подстанциях	3. Перевод сети на более высокое номинальное напряжение
4. Переключение обмоток у малозагруженных электродвигателей с «треугольника» на «звезду»	4. Установка в сетях компенсирующих и симметрирующих устройств
5. Замена устаревшего оборудования на новое, имеющее более высокий КПД	5. Применение трансформаторов с РПН

В настоящее время потери энергии в сельских электрических сетях достигают 15-20 % от всей отпущенной сельским потребителям энергии [16]. Поэтому очень важно для сельских электрических сетей сократить потери энергии.

Решить эту проблему помогут массовое техническое перевооружение и реконструкция электрических сетей, перевод их на повышенное напряжение, применение компенсирующих устройств (в основном при помощи конденсаторов), которые до настоящего времени находят весьма ограниченное применение в сельских электрических сетях. Для достижения наибольшей экономической эффективности коэффициент мощности в сельских электрических сетях 0,38 кВ необходимо повышать до значения 0,95.

Для экономии топливно-энергетических ресурсов, снижения расхода электроэнергии, повышения эффективности функционирования сельских электрических сетей в настоящее время большое внимание уделяется использованию возобновляемых источников энергии для электроснабжения сельскохозяйственных потребителей.

Примеры решения задач

Задача 5.1

На подстанции напряжением 10/0,4 кВ установлен трансформатор типа ТМ-630/10. Максимальная нагрузка $P_{\max} = 320$ кВт, при $\cos\varphi = 0,75$. Трансформатор присоединен к воздушной линии

напряжением 10 кВ, длиной 5 км. По сети за год необходимо передать электроэнергии $W_{\Gamma} = 1080 \cdot 10^3$ кВт·ч. Выбрать сечение провода линии 10 кВ и определить полные потери энергии в сети.

Решение

По формуле (4.1) определим максимальный рабочий ток линии 10 кВ:

$$I_{\max} = \frac{320}{\sqrt{3} \cdot 10 \cdot 0,75} = 24,7 \text{ А.}$$

По таблице 4.2 интервалов экономических нагрузок для сетей 10 кВ выбираем провод АС-50 (в данном случае линия 10 кВ питает только указанный трансформатор, т. е. не является магистральной, минимальное сечение которой согласно [7] рекомендуется принимать не менее 70 мм^2). Параметры провода:

$r_0 = 0,592$ Ом/км (табл. Г.4);

$x_0 = 0,382$ при расстоянии между проводами фаз 2 м (табл. Г.6).

Потеря напряжения в линии (формула (3.7)) составит:

$$\Delta U = \frac{320 \cdot 5}{0,75 \cdot 10} \cdot (0,592 \cdot 0,75 + 0,382 \cdot 0,66) = 148,5 \text{ В,}$$

или в процентах:

$$\Delta U\% = \frac{148,5}{10 \cdot 10^3} \cdot 100 = 1,49\% .$$

Допустимая потеря напряжения по условию задачи не задана, но понятно, что для высоковольтной сети такие потери напряжения 1,49 % от номинального напряжения приемлемы (согласно [9], для сети 10 кВ допускается потеря напряжения до 10 % от номинального напряжения, в зависимости от наличия регулирующих напряжения устройств в сети).

Определим полные потери энергии в сети.

Потери мощности в линии (формула (5.2)):

$$\Delta P_{\max} = 3 \cdot 24,7^2 \cdot 0,592 \cdot 5 = 5417, \text{ Вт} \cdot \text{ч} \approx 5,42 \text{ кВт}.$$

Число часов использования максимума нагрузки (формула (1.16)):

$$T_{\max} = 1080 \cdot 10^3 / 320 = 3375 \text{ ч.}$$

Время максимальных потерь (формула (5.5)):

$$\tau = 0,69 \cdot 3375 - 584 = 1023 \text{ ч.}$$

Потери энергии в линии (формула (5.4)):

$$\Delta W_{\text{л}} = 5,42 \cdot 1023 = 5,545 \cdot 10^3 \text{ кВт}\cdot\text{ч.}$$

Для расчета потерь энергии в трансформаторе определим по приложению В его каталожные данные:

$$\Delta P_{\text{ХХ}} = 1,31 \text{ кВт} \text{ и } \Delta P_{\text{КЗ}} = 7,6 \text{ кВт.}$$

Потери энергии в трансформаторе (формула (5.7)) с учетом, что $S_{\text{max}} = 320/0,75 = 427 \text{ кВ}\cdot\text{А}$:

$$\Delta W_{\text{Т}} = 8760 \cdot 1,31 + 7,6 \cdot (427/630)^2 \cdot 1023 = 15,047 \cdot 10^3 \text{ кВт}\cdot\text{ч.}$$

Суммарные потери энергии в сети (формула (5.8)):

$$5,545 \cdot 10^3 + 15,047 \cdot 10^3 = 20,592 \cdot 10^3 \text{ кВт}\cdot\text{ч.}$$

или в процентах потери от электроэнергии, переданной за год:

$$\Delta W_{\text{с\%}} = (20,592 \cdot 10^3 / 1080 \cdot 10^3) \cdot 100 = 1,9 \text{ \%}.$$

Задача 5.2

Линия выполнена проводом АС-70 длиной 15 км и работает под напряжением 10 кВ. Счетчик активной энергии включен через измерительные трансформаторы тока и напряжения с коэффициентами трансформации $K_I = 20$, $K_U = 100$. В начале года счетчик активной энергии показывал значение 780 кВт·ч, а в конце – 2640 кВт·ч, максимальная нагрузка в течение года составила 65 А при $\cos\varphi = 0,8$. Определить годовые потери энергии в линии, $r_0 = 0,42 \text{ Ом/км}$.

Решение

Определим количество электроэнергии, переданной по линии за год:

$$W_{\Gamma} = (2640 - 780) \cdot 20 \cdot 100 = 3,72 \cdot 10^6 \text{ кВт}\cdot\text{ч.}$$

Мощность нагрузки в режиме максимальных нагрузок:

$$P_{\text{MAX}} = \sqrt{3} \cdot 65 \cdot 10 \cdot 0,8 = 899,6 \text{ кВт.}$$

Число часов использования максимума нагрузки (формула (1.16)):

$$T_{\text{M}} = 3,72 \cdot 10^6 / 899,6 = 4135 \text{ ч.}$$

Время максимальных потерь (формула (5.5)):

$$\tau = 0,69 \cdot 4135 - 584 = 2269,2 \text{ ч.}$$

Тогда потери энергии в линии (формула (5.4) с учетом (5.2)):

$$\Delta W_{\text{л}} = 3 \cdot 65^2 \cdot 0,42 \cdot 15 \cdot 2269,2 = 181,201 \cdot 10^3 \text{ кВт}\cdot\text{ч.}$$

$$\Delta W_{\text{л}\%} = 181,201 \cdot 10^3 / (3,72 \cdot 10^6) \cdot 100 = 4,87 \text{ \%}.$$

6 РАСЧЕТ ТОКОВ КОРОТКОГО ЗАМЫКАНИЯ

Расчет токов короткого замыкания (КЗ) выполняется с целью выбора коммутационной аппаратуры и другого электрооборудования, проверки кабелей, проводов СИП, шинпроводов на термическую устойчивость к токам КЗ, а также выбора уставок срабатывания защит и проверки их на чувствительность срабатывания. При расчете токов КЗ определяют:

- *максимально возможные* токи КЗ для проверки проводников и аппаратов на термическую и динамическую стойкость к токам КЗ, для выбора мер по ограничению токов КЗ или времени их действия;

- *минимально возможные* токи КЗ для проверки чувствительности защиты, правильного выбора параметров срабатывания защиты и определения максимально возможного времени срабатывания защиты.

Особенностью расчета токов КЗ в сельских сетях является:

- необходимость учитывать активные и индуктивные сопротивления всех элементов цепи КЗ;

- при питании от энергосистемы не учитывается затухание периодической составляющей тока КЗ ввиду большой электрической удаленности генераторов;

- при питании от маломощных местных генераторов напряжением выше 1000 В затухание периодической составляющей тока КЗ не учитывается, если мощность генератора превышает мощность питающего трансформатора в пять и более раз;

- при питании от автономных или аварийных генераторов напряжением 0,4 кВ затухание учитывается независимо от мощности генератора.

Величина тока КЗ зависит от мощности источника питания, вида КЗ и удаленности (в электрическом смысле) точки КЗ от источника питания.

6.1 Расчет токов трехфазного короткого замыкания

Расчет токов короткого замыкания начинают с составления расчетной схемы электроустановки. На расчетной схеме указываются все параметры, влияющие на величину тока КЗ

(мощности источников питания, средне номинальные значения ступеней напряжения, паспортные данные электрооборудования) и расчетные точки, в которых необходимо определить токи КЗ.

В качестве расчетных точек следует принимать такие точки на схеме, при КЗ в которых проводники и аппараты подвергаются наибольшему электродинамическому и термическому воздействию.

При расчете токов КЗ в целях упрощения на расчетной схеме для каждой ступени напряжения вместо ее действительного напряжения на шинах указывают средне номинальное напряжение $U_{срн}$ согласно шкале, приведенной в таблице 6.1.

Таблица 6.1 – Значения средне номинальных напряжений для расчета токов КЗ

$U_{ном}, \text{кВ}$	0,22	0,38	6	10	35	110	220
$U_{срн}, \text{кВ}$	0,23	0,4	6,3	10,5	37	115	230

По расчетной схеме составляется электрическая схема замещения. Схемой замещения называется схема, соответствующая по своим параметрам расчетной схеме, в которой все электромагнитные (трансформаторные) связи заменены электрическими. На рисунках 6.1 и 6.3 приведены примеры расчетных схем, а на рисунках 6.2 и 6.4 – соответствующие им схемы замещения.

После составления схемы замещения необходимо определить ее параметры. Параметры схемы замещения определяются в зависимости от выбранного метода расчета токов КЗ в именованных или относительных единицах. Формулы для определения параметров схемы замещения приведены в таблице 6.2.

После определения параметров схемы замещения выполняют ее постепенные преобразования (последовательное или параллельное сложение, преобразование треугольника в эквивалентную звезду и др.) для того, чтобы привести схему замещения к простейшему виду так, чтобы источник питания был связан с точкой КЗ одним результирующим сопротивлением (см. преобразования схем замещения на рис. 6.2 и 6.4). Преобразования схемы замещения производятся для каждой точки КЗ отдельно.

Зная результирующее сопротивление до точки КЗ, по закону Ома (формулы (6.1)–(6.5)) определяют токи КЗ.

При расчете в именованных единицах:

$$I_{\text{кзб}} = \frac{U_6}{\sqrt{3} \cdot Z_{\text{рез}}}, \quad (6.1)$$

где $I_{\text{кзб}}$ – ток КЗ, приведенный к базисной ступени напряжения;
 U_6 – напряжение базисной ступени напряжения.

Таблица 6.2 – Расчетные выражения для определения приведенных значений сопротивлений

Элемент электроустановки	Исходный параметр	Именованные единицы, Ом	Относительные единицы, Ом
Генератор	$x_{\text{дн}}''$; $S_{\text{нг}}$	$X_{\text{Г}} = x_{\text{дн}}'' \cdot \frac{U_6^2}{S_{\text{нг}}}$	$X_{\text{Г}^*} = x_{\text{дн}}'' \cdot \frac{S_6}{S_{\text{нг}}}$
Электрическая система	$S_{\text{с}} = \infty$	$X_{\text{с}} = 0$	$X_{\text{с}^*} = 0$
	$S_{\text{кз}}$	$X_{\text{с}} = \frac{U_6^2}{S_{\text{кз}}}$	$X_{\text{с}^*} = \frac{S_6}{S_{\text{кз}}}$
	$x_{\text{нс}}''$; $S_{\text{нс}}$	$X_{\text{с}} = x_{\text{нс}}'' \cdot \frac{U_6^2}{S_{\text{нс}}}$	$X_{\text{с}^*} = x_{\text{нс}}'' \cdot \frac{S_6}{S_{\text{нс}}}$
	$I_{\text{ноткл}}$	$X_{\text{с}} = \frac{U_6^2}{\sqrt{3} \cdot I_{\text{ноткл}} \cdot U_{\text{срн}}}$	$X_{\text{с}^*} = \frac{S_6}{\sqrt{3} \cdot I_{\text{ноткл}} \cdot U_{\text{срн}}}$
Трансформатор	$U_{\text{к}}\%$; $\Delta P_{\text{кз}}$; $S_{\text{нт}}$	$Z_{\text{Т}} = \frac{U_{\text{к}}\%}{100} \cdot \frac{U_6^2}{S_{\text{нт}}}$; $R_{\text{Т}} = \Delta P_{\text{кз}} \cdot \frac{U_6^2}{S_{\text{нт}}^2}$; $X_{\text{Т}} = \sqrt{Z_{\text{Т}}^2 - R_{\text{Т}}^2}$	$Z_{\text{Т}^*} = \frac{U_{\text{к}}\%}{100} \cdot \frac{S_6}{S_{\text{нт}}}$; $R_{\text{Т}^*} = \Delta P_{\text{кз}} \cdot \frac{S_6}{S_{\text{нт}}^2}$; $X_{\text{Т}^*} = \sqrt{Z_{\text{Т}^*}^2 - R_{\text{Т}^*}^2}$
Линия электропередачи	x_0 ; r_0 ; l	$X_{\text{л}} = x_0 \cdot l \cdot \frac{U_6^2}{U_{\text{срн}}^2}$; $R_{\text{л}} = r_0 \cdot l \cdot \frac{U_6^2}{U_{\text{срн}}^2}$	$X_{\text{л}^*} = x_0 \cdot l \cdot \frac{S_6}{U_{\text{срн}}^2}$; $R_{\text{л}^*} = r_0 \cdot l \cdot \frac{S_6}{U_{\text{срн}}^2}$

Если напряжение ступени КЗ отличается от напряжения принятого при расчете за базисное напряжение, полученный ток КЗ необходимо привести к реальному напряжению ступени КЗ по выражению:

$$I_{кз} = I_{кзб} \frac{U_{б}}{U_{срн}}, \quad (6.2)$$

где $U_{срн}$ – напряжение ступени КЗ.

При расчете в относительных единицах:

$$I_{*кз} = \frac{E_*}{Z_{рез*}} \quad (6.3)$$

$$I_{кз} = I_{б} \cdot I_{*кз} \quad (6.4)$$

$$I_{б} = \frac{S_{б}}{\sqrt{3} \cdot U_{б}} \quad (6.5)$$

Ударный ток короткого замыкания:

$$i_y = \sqrt{2} \cdot I_{кз} \cdot k_y; \quad (6.6)$$

$$k_y = 1 + e^{-\frac{0,01}{T_a}}; \quad (6.7)$$

$$T_a = \frac{X_{рез}}{\omega \cdot R_{рез}} = \frac{X_{рез}}{314 \cdot R_{рез}}. \quad (6.8)$$

Электрические сети всех напряжений необходимо проверять на чувствительность срабатывания защиты при минимальных токах короткого замыкания. Такими токами в зависимости от режима нейтрали сети могут быть токи двухфазного короткого замыкания, которые определяются по формуле

$$I_K^{(2)} = 0,87 \cdot I_K^{(3)}. \quad (6.9)$$

6.2 Расчет токов однофазного короткого замыкания в сетях 380 В с глухозаземленной нейтралью

Как показывают расчеты и опыт эксплуатации сетей напряжением ниже 1000 В, наименьшими токами короткого замыкания в них являются токи однофазных коротких замыканий в наиболее

удаленной точке (за бóльшим сопротивлением). Ток однофазного короткого замыкания определяется по приближенной формуле

$$I_k^{(1)} = \frac{U_\phi}{\frac{Z_T^{(1)}}{3} + Z_\pi}, \quad (6.10)$$

где Z_T – полное сопротивление трансформатора току замыкания на корпус;

Z_π – сопротивление петли «фазный провод – нулевой провод».

Если фазный и нулевой провода разного сечения, то полное сопротивление петли

$$Z_\pi = \ell \cdot \sqrt{(r_{0ф} + r_{0н})^2 + (x_{0ф} + x_{0н})^2}, \quad (6.11)$$

где $r_{0ф}$, $x_{0ф}$, $r_{0н}$, $x_{0н}$ – удельные сопротивления нулевой последовательности фазного и нулевого провода.

В таблице 6.3 приведены полные сопротивления трансформаторов напряжением 10/0,4 кВ при замыкании на корпус, приведенные к напряжению 0,4 кВ. Эти сопротивления зависят от мощности трансформаторов и схемы соединения обмоток. Таблица 6.3 составлена по данным работы А.В. Беляева [12], здесь же в скобках приведены данные методических указаний по проектированию электроснабжения сельского хозяйства [13], в которых в полные сопротивления трансформаторов добавлены суммарные переходные сопротивления контактов сети 0,38 кВ.

Таблица 6.3 – Полные сопротивления трансформаторов ($Z_T^{(1)}$) 10/0,4 кВ при замыкании на корпус, Ом

Схема соединения обмоток	Мощность, кВА							
	25	40	63	100	160	250	400	630
Y/Y ₀	3,11 (3,13)	1,949 (1,99)	1,237 (1,28)	0,779 (0,8)	0,487 (0,5)	0,312 (0,33)	0,195 (0,21)	0,129 (0,15)
Y/Z ₀	0,9 (0,945)	0,57 (0,59)	0,36 (0,38)	0,225 (0,25)	0,15 (0,17)	0,09 –	0,066 –	0,042 –
Δ/Y ₀	– –	– –	– –	0,225 –	0,141 (0,17)	0,084 (0,11)	0,054 (0,08)	0,042 (0,07)

Примечания: в таблице обозначены схемы соединения обмоток: «звезда – звезда с нулем – Y/Y_0 »; «звезда-зигзаг – Y/Z_0 »; «треугольник – звезда с нулем – Δ/Y_0 ».

Примеры решения задач

Задача 6.1

Определить токи короткого замыкания в точках, указанных на схеме сети рисунка 6.1.

На трансформаторной подстанции напряжением 35/10 кВ установлены два трансформатора мощностью по 2500 кВА каждый, подстанция получает питание от электрической системы по двухцепной линии электропередачи напряжением 35 кВ, выполненной проводом АС-70, протяженностью 20 км. К шинам 10 кВ подстанции на расстоянии 15 км по линии выполненной проводом АС-50 подключен трансформатор 10/0,4 кВ мощностью 100 кВА.

Расчет произвести для нормального режима работы сети (трансформаторы на головной подстанции работают отдельно – секционный выключатель (QB) на стороне напряжения 10 кВ отключен).

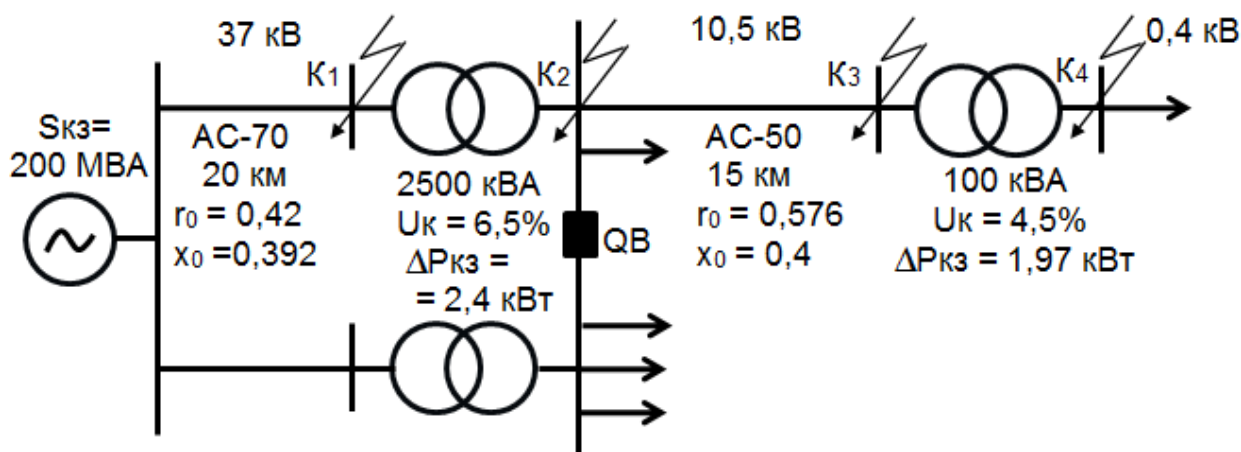


Рисунок 6.1 – Расчетная схема сети к задаче 6.1

Решение

Расчет проведем в относительных единицах при базисных условиях.

Принимаем $S_6 = 100$ МВА, за базисное напряжение U_6 напряжение ступени КЗ.

Определим параметры схемы замещения:

1. Система:

$$X_1 = \frac{S_6}{S_{кз}} = \frac{100}{200} = 0,5.$$

2. Линии:

$$X_2 = X_3 = X_{л37} = x_0 \cdot \ell \cdot \frac{S_6}{U_{ср.н}^2} = 0,392 \cdot 20 \cdot \frac{100}{37^2} = 0,57;$$

$$X_6 = X_{л10,5} = 0,4 \cdot 15 \cdot \frac{100}{10,5^2} = 5,44;$$

$$R_2 = R_3 = R_{л37} = r_0 \cdot \ell \cdot \frac{S_6}{U_{ср.н}^2} = 0,42 \cdot 20 \cdot \frac{100}{37^2} = 0,61;$$

$$R_6 = R_{л10,5} = 0,576 \cdot 15 \cdot \frac{100}{10,5^2} = 7,89.$$

3. Трансформаторы:

$$Z_4 = Z_5 = Z_{37/10,5} \cdot \frac{U_k \% \cdot S_6}{100 \cdot S_H} = \frac{6,5}{100} \cdot \frac{100 \cdot 10^3}{2500} = 2,8;$$

$$R_4 = R_5 = R_{Т37/10,5} = \Delta P_{кз} \cdot \frac{S_6}{S_H^2} = 2,4 \cdot 10^3 \cdot \frac{100}{2500^2} = 0,04;$$

$$X_4 = X_5 = X_{Т37/10,5} = \sqrt{Z_T^2 - R_T^2} = \sqrt{2,8^2 - 0,04^2} = 2,799;$$

$$Z_7 = Z_{Т10,5/0,4} = \frac{4,5}{100} \cdot \frac{100 \cdot 10^3}{100} = 45;$$

$$R_7 = R_{Т10,5/0,4} = 1,97 \cdot 10^3 \cdot \frac{100}{100^2} = 19,7;$$

$$X_7 = X_{Т10,5/0,4} = \sqrt{18^2 - 3,15^2} = 40,46.$$

Нанесем полученные сопротивления на схему замещения сети (рис. 6.2).

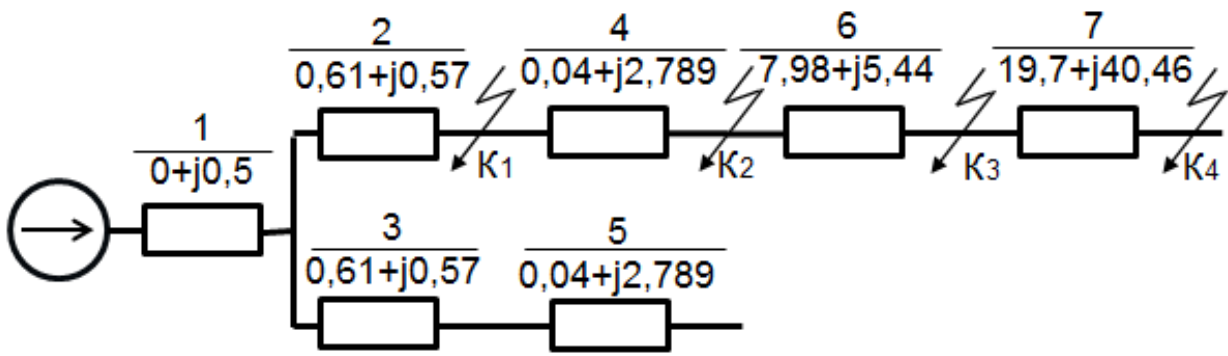


Рисунок 6.2 – Схема замещения сети к задаче 6.1

Определим результирующие сопротивления до точек К3:

$$Z_{PE3.K1} = Z_1 + Z_2 = j0,5 + 0,61 + j0,57 = 0,61 + j1,07;$$

$$Z_{PE3.K2} = Z_{PE3.K1} + Z_4 = 0,61 + j1,07 + 0,04 + j2,799 = 0,65 + j3,869;$$

$$Z_{PE3.K3} = Z_{PE3.K2} + Z_6 = 0,65 + j3,869 + 7,89 + j5,44 = 8,54 + j9,309;$$

$$Z_{PE3.K4} = Z_{PE3.K3} + Z_7 = 8,54 + j9,309 + 19,7 + j40,48 = 20,24 + j49,769.$$

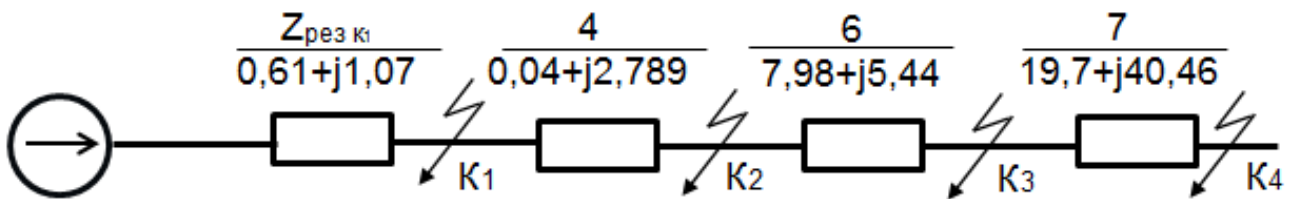


Рисунок 6.3 – Преобразование схемы замещения относительно точки короткого замыкания K_1

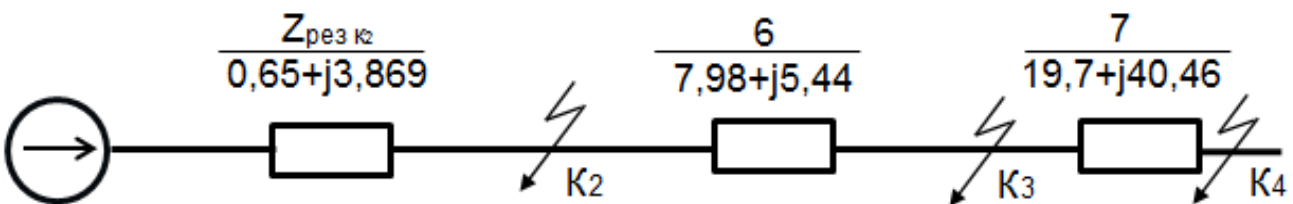


Рисунок 6.4 – Преобразование схемы замещения относительно точки короткого замыкания K_2

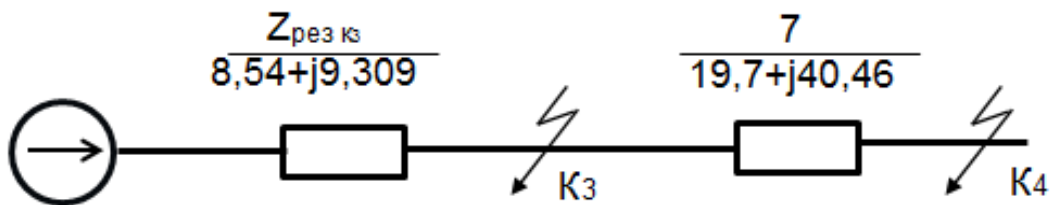


Рисунок 6.5 – Преобразование схемы замещения относительно точки короткого замыкания K_3

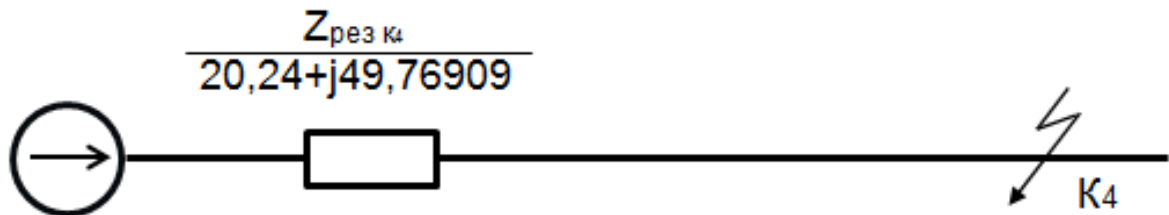


Рисунок 6.6 – Преобразование схемы замещения относительно точки короткого замыкания K_4

Базисные токи:

$$I_{61} = \frac{S_6}{\sqrt{3} \cdot U_{61}} = \frac{100 \cdot 10^3}{\sqrt{3} \cdot 37} = 1560 \text{ A};$$

$$I_{62} = I_{63} = \frac{100 \cdot 10^3}{\sqrt{3} \cdot 10,5} = 5506 \text{ A};$$

$$I_{64} = \frac{100 \cdot 10^3}{\sqrt{3} \cdot 0,4} = 144510 \text{ A}.$$

Токи трехфазного короткого замыкания в расчетных точках:

$$I_{K1} = \frac{1}{Z_{\text{рез.к1}}} \cdot I_{62} = \frac{1}{\sqrt{0,61^2 + 1,07^2}} \cdot 1,56 = 1,26 \text{ кА}.$$

$$I_{K2} = \frac{1}{Z_{\text{рез.к2}}} \cdot I_{63} = \frac{1}{\sqrt{0,65^2 + 3,869^2}} \cdot 5,505 = 1,38 \text{ кА}.$$

$$I_{K3} = \frac{1}{Z_{\text{рез.к3}}} \cdot I_{64} = \frac{1}{\sqrt{8,54^2 + 9,309^2}} \cdot 5,505 = 0,44 \text{ кА}.$$

$$I_{K4} = \frac{1}{Z_{\text{рез.к4}}} \cdot I_{65} = \frac{1}{\sqrt{20,24^2 + 49,769^2}} \cdot 144,51 = 2,69 \text{ кА.}$$

Токи двухфазного короткого замыкания:

$$I_{K1}^{(2)} = 0,87 \cdot I_{K1} = 0,87 \cdot 1,26 = 1,09 \text{ кА.}$$

$$I_{K2}^{(2)} = 0,87 \cdot I_{K2} = 0,87 \cdot 1,38 = 1,2 \text{ кА.}$$

$$I_{K3}^{(2)} = 0,87 \cdot I_{K3} = 0,87 \cdot 0,44 = 0,38 \text{ кА.}$$

$$I_{K4}^{(2)} = 0,87 \cdot I_{K4} = 0,87 \cdot 2,69 = 2,34 \text{ кА.}$$

Ударные коэффициенты:

$$k_{y1} = 1 + e^{\frac{0,01}{0,0056}} = 1 + e^{-1,79} = 1,167.$$

$$T_{a1} = \frac{1,07}{314 \cdot 0,61} = 0,0056.$$

$$k_{y2} = 1 + e^{\frac{0,01}{0,0189}} = 1 + e^{-0,529} = 1,589.$$

$$T_{a2} = \frac{3,869}{314 \cdot 0,65} = 0,0189.$$

$$k_{y3} = 1 + e^{\frac{0,01}{0,00347}} = 1 + e^{-2,88} = 1,056.$$

$$T_{a3} = \frac{9,309}{314 \cdot 8,54} = 0,00347.$$

$$k_{y4} = 1 + e^{\frac{0,01}{0,0078}} = 1 + e^{-1,282} = 1,28.$$

$$T_{a4} = \frac{27,081}{314 \cdot 11,69} = 0,0078.$$

Ударные токи короткого замыкания:

$$i_{yк1} = \sqrt{2} \cdot k_{y1} \cdot I_{K1} = \sqrt{2} \cdot 1,167 \cdot 1,26 = 2,079 \text{ кА.}$$

$$i_{yк2} = \sqrt{2} \cdot k_{y2} \cdot I_{K2} = \sqrt{2} \cdot 1,589 \cdot 1,38 = 3,10 \text{ кА.}$$

$$i_{yк3} = \sqrt{2} \cdot k_{y3} \cdot I_{K3} = \sqrt{2} \cdot 1,056 \cdot 0,44 = 0,657 \text{ кА.}$$

$$i_{yк4} = \sqrt{2} \cdot k_{y4} \cdot I_{K4} = \sqrt{2} \cdot 1,228 \cdot 2,34 = 4,052 \text{ кА.}$$

Результаты расчета токов КЗ сведем в таблицу 6.4.

Таблица 6.4 – Результаты расчета токов КЗ для задачи 6.1

Номер точки КЗ	Ток КЗ, кА		
	$I^{(3)}$	$I^{(2)}$	i_y
1	1,26	1,09	2,079
2	1,38	1,2	3,1
3	0,44	0,38	0,657
4	2,69	2,34	4,052

Задача 6.2

Определить токи КЗ в схеме электроснабжения населенного пункта, расчетная схема которого приведена на рис. 6.7.

Решение

Расчет токов короткого замыкания проведем в относительных единицах. За базисную ступень напряжения принимаем ступень напряжения, на которой находится точка короткого замыкания, за базисную мощность $S_б = 100 \text{ МВ} \cdot \text{А}$.

Базисные токи:

$$I_{б1} = I_{б2} = I_{б3} = \frac{100 \cdot 10^3}{\sqrt{3} \cdot 10,5} = 550 \text{ А} = 5,505 \text{ кА};$$

$$I_{б4} = I_{б5} = I_{б6} = I_{б7} = I_{б8} = \frac{100 \cdot 10^3}{\sqrt{3} \cdot 0,4} = 144,5 \cdot 10^3 \text{ А} = 144,5 \text{ кА}.$$

Определим параметры схемы замещения.

1. Система:

$$X_1 = X_c = S_б / S_{кз} = 100 / 200 = 0,5.$$

2. Линии:

$$X_2 = X_{л37} = X_0 \cdot l \cdot \frac{S_6}{U_{срн}^2} = 0,371 \cdot 25 \cdot \frac{100}{37^2} = 0,67;$$

$$R_2 = R_{л37} = 0,314 \cdot 25 \cdot \frac{100}{37^2} = 0,573.$$

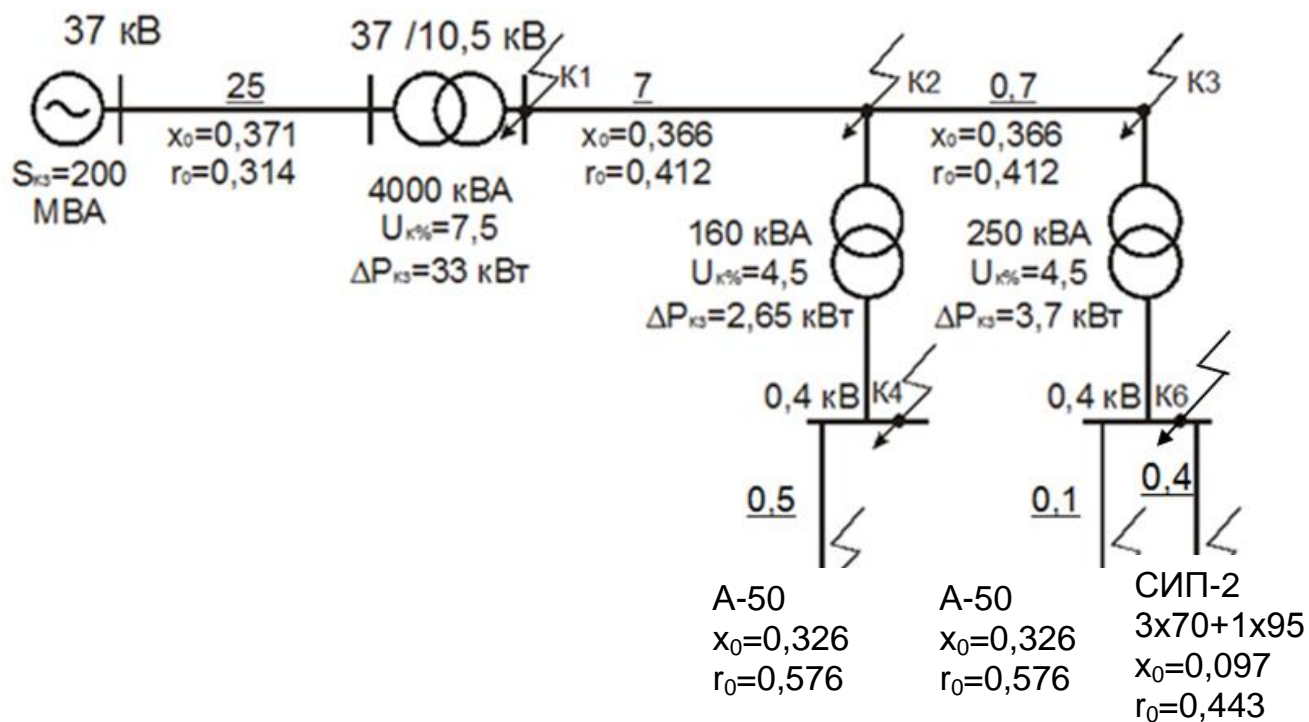


Рисунок 6.7 – Расчетная схема населенного пункта к задаче 6.2

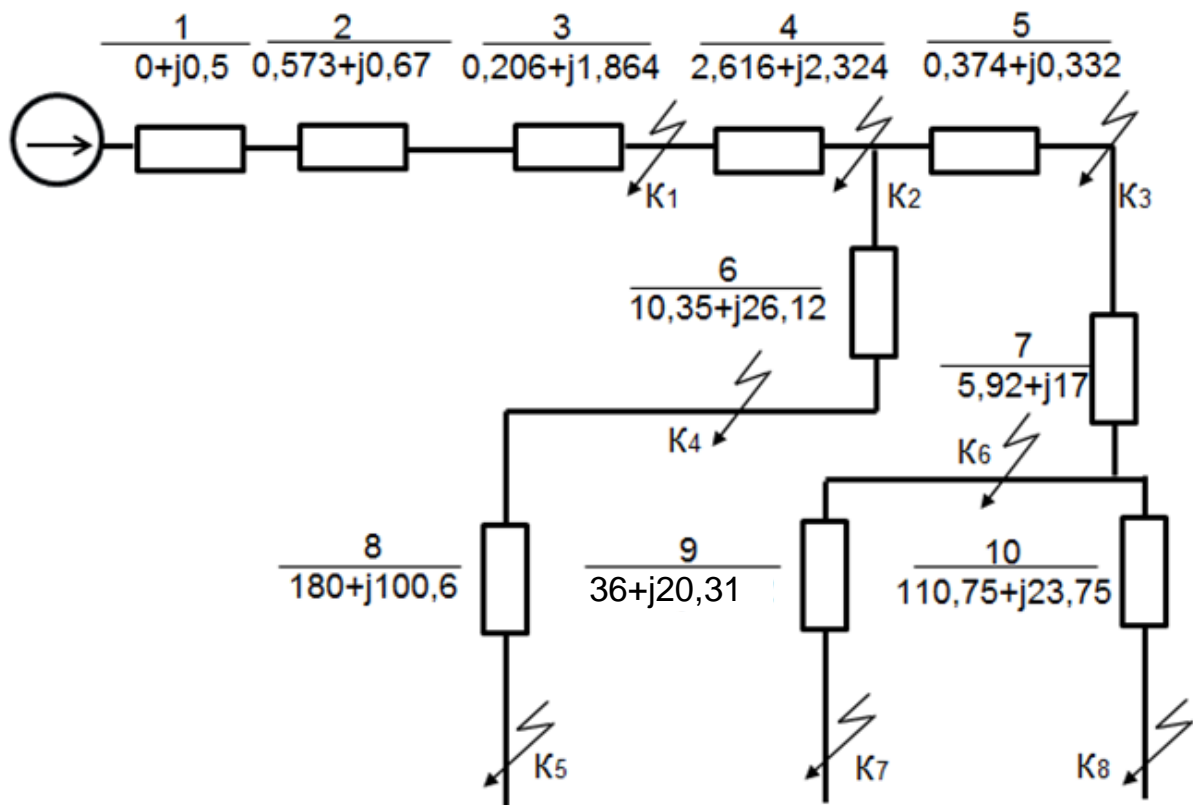


Рисунок 6.8 – Схема замещения к задаче 6.2

$$X_4 = X_{л10,5} = 0,366 \cdot 7 \cdot \frac{100}{10,5^2} = 2,324$$

$$R_4 = R_{л10,5} = 0,412 \cdot 7 \cdot \frac{100}{10,5^2} = 2,616;$$

$$X_5 = X_{л10,5} = 0,366 \cdot 1 \cdot \frac{100}{10,5^2} = 0,332;$$

$$R_5 = R_{л10,5} = 0,412 \cdot 1 \cdot \frac{100}{10,5^2} = 0,374;$$

$$X_8 = X_{л0,4} = 0,325 \cdot 0,5 \cdot \frac{100}{0,4^2} = 100,6;$$

$$R_8 = R_{л0,4} = 0,576 \cdot 0,5 \cdot \frac{100}{0,4^2} = 180;$$

$$X_9 = 0,325 \cdot 0,1 \cdot \frac{100}{0,4^2} = 20,31;$$

$$R_9 = 0,576 \cdot 0,1 \cdot \frac{100}{0,4^2} = 36;$$

$$X_{10} = 0,097 \cdot 0,4 \cdot \frac{100}{0,4^2} = 24,25;$$

$$R_{10} = 0,443 \cdot 0,4 \cdot \frac{100}{0,4^2} = 110,75.$$

3. Трансформаторы:

$$Z_3 = \frac{7,5}{100} \cdot \frac{100}{4} = 1,875;$$

$$R_3 = 33 \cdot 10^3 \cdot \frac{100 \cdot 10^6}{4^2 \cdot 10^{12}} = 0,206;$$

$$X_3 = \sqrt{1,875^2 - 0,206^2} = 1,864;$$

$$Z_6 = \frac{4,5}{100} \cdot \frac{100 \cdot 10^3}{160} = 28,1;$$

$$R_6 = 2,65 \cdot 10^3 \cdot \frac{100 \cdot 10^6}{160^2 \cdot 10^6} = 10,35;$$

$$X_6 = \sqrt{28,1^2 - 10,35^2} = 26,12;$$

$$Z_7 = \frac{4,5}{100} \cdot \frac{100 \cdot 10^3}{250} = 18;$$

$$R_7 = 3,7 \cdot 10^3 \cdot \frac{100 \cdot 10^6}{250^2 \cdot 10^6} = 5,92;$$

$$X_7 = \sqrt{18^2 - 5,92^2} = 17.$$

Преобразуем схему замещения относительно точек КЗ:

$$Z_{PE3.1} = Z_1 + Z_2 + Z_3 = j0,5 + 0,573 + j0,67 + 0,206 + j1,864 = 0,779 + j3,034;$$

$$Z_{PE3.2} = Z_{PE3.1} + Z_4 = 0,779 + j3,034 + 2,616 + j2,324 = 3,395 + j5,358;$$

$$Z_{PE3.3} = Z_{PE3.2} + Z_5 = 3,395 + j5,358 + 0,374 + j0,332 = 3,769 + j5,69;$$

$$Z_{PE3.4} = Z_{PE3.2} + Z_6 = 3,395 + j5,358 + 10,35 + j26,12 = 13,745 + j31,478;$$

$$Z_{PE3.5} = Z_{PE3.4} + Z_8 = 13,745 + j31,478 + 180 + j101,6 = 193,745 + j133,078;$$

$$Z_{PE3.6} = Z_{PE3.3} + Z_7 = 3,769 + j5,69 + 5,92 + j17 = 9,689 + j22,69;$$

$$Z_{PE3.7} = Z_{PE3.6} + Z_9 = 9,689 + j22,69 + 36 + j20,31 = 45,689 + j42,79;$$

$$Z_{PE3.8} = Z_{PE3.6} + Z_{10} = 9,689 + j22,69 + 110,75 + j24,25 = 120,439 + j46,94.$$

Токи трехфазного короткого замыкания в расчетных точках:

$$I_{K1} = \frac{1}{Z_{\text{рез.1}}} \cdot I_{\sigma 1} = \frac{5,505}{\sqrt{0,779^2 + 3,034^2}} = 1,757 \text{ кА};$$

$$I_{K2} = \frac{5,505}{\sqrt{3,395^2 + 5,358^2}} = 0,868 \text{ кА};$$

$$I_{K3} = \frac{5,505}{\sqrt{3,769^2 + 5,69^2}} = 0,807 \text{ кА};$$

$$I_{K4} = \frac{144,5}{\sqrt{13,745^2 + 31,478^2}} = 4,206 \text{ кА};$$

$$I_{K5} = \frac{144,5}{\sqrt{193,745^2 + 133,078^2}} = 0,615 \text{ кА};$$

$$I_{K6} = \frac{144,5}{\sqrt{9,689^2 + 22,69^2}} = 5,856 \text{ кА};$$

$$I_{K7} = \frac{144,5}{\sqrt{45,689^2 + 42,79^2}} = 2,308 \text{ кА};$$

$$I_{K8} = \frac{144,5}{\sqrt{120,439^2 + 46,94^2}} = 1,119 \text{ кА}.$$

Токи двухфазного короткого замыкания в расчетных точках:

$$I_{K1}^{(2)} = 0,87 \cdot I_{K1}^{(3)} = 0,87 \cdot 1,757 = 1,529 \text{ кА};$$

$$I_{K2}^{(2)} = 0,87 \cdot I_{K2}^{(3)} = 0,87 \cdot 0,868 = 0,755 \text{ кА};$$

$$I_{K3}^{(2)} = 0,87 \cdot I_{K3}^{(3)} = 0,87 \cdot 0,807 = 0,702 \text{ кА};$$

$$I_{K4}^{(2)} = 0,87 \cdot I_{K4}^{(3)} = 0,87 \cdot 4,206 = 3,569 \text{ кА};$$

$$I_{K5}^{(2)} = 0,87 \cdot I_{K5}^{(3)} = 0,87 \cdot 0,615 = 0,535 \text{ кА};$$

$$I_{K6}^{(2)} = 0,87 \cdot I_{K6}^{(3)} = 0,87 \cdot 5,856 = 5,095 \text{ кА};$$

$$I_{K7}^{(2)} = 0,87 \cdot I_{K7}^{(3)} = 0,87 \cdot 2,308 = 2,008 \text{ кА};$$

$$I_{K8}^{(2)} = 0,87 \cdot I_{K8}^{(3)} = 0,87 \cdot 1,119 = 0,974 \text{ кА}.$$

Для определения ударных токов короткого замыкания необходимо определить ударные коэффициенты и постоянные времени цепей короткого замыкания (формулы (6.7) и (6.8)):

$$k_{y1} = 1 + e^{-\frac{0,01}{0,0124}} = 1 + e^{-0,806} = 1,447;$$

$$T_{a1} = \frac{3,034}{314 \cdot 0,779} = 0,0124;$$

$$k_{y2} = 1 + e^{-\frac{0,01}{0,005}} = 1 + e^{-2} = 1,135;$$

$$T_{a2} = \frac{5,358}{314 \cdot 3,395} = 0,005;$$

$$k_{y3} = 1 + e^{-\frac{0,01}{0,0048}} = 1 + e^{-2,08} = 1,124;$$

$$T_{a3} = \frac{5,69}{314 \cdot 3,769} = 0,0048;$$

$$k_{y4} = 1 + e^{-\frac{0,01}{0,0073}} = 1 + e^{-1,37} = 1,254;$$

$$T_{a4} = \frac{31,478}{314 \cdot 13,745} = 0,0073;$$

$$k_{y5} = 1 + e^{-\frac{0,01}{0,0022}} = 1 + e^{-4,54} = 1,011;$$

$$T_{a5} = \frac{133,078}{314 \cdot 193,745} = 0,0022;$$

$$k_{y6} = 1 + e^{-\frac{0,01}{0,0075}} = 1 + e^{-1,33} = 1,264;$$

$$T_{a6} = \frac{22,69}{314 \cdot 9,689} = 0,0075;$$

$$k_{y7} = 1 + e^{-\frac{0,01}{0,003}} = 1 + e^{-3,33} = 1,036;$$

$$T_{a7} = \frac{42,79}{314 \cdot 45,689} = 0,003;$$

$$k_{y8} = 1 + e^{-\frac{0,01}{0,0012}} = 1 + e^{-8,33} = 1,0002;$$

$$T_{a8} = \frac{46,44}{314 \cdot 120,439} = 0,0012.$$

Ударные токи короткого замыкания определяем по формуле (6.6):

$$i_{yк1} = \sqrt{2} \cdot K_{y1} \cdot I_{K1} = \sqrt{2} \cdot 1,0124 \cdot 1,757 = 2,515 \text{ кА};$$

$$i_{yк2} = \sqrt{2} \cdot K_{y2} \cdot I_{K2} = \sqrt{2} \cdot 1,135 \cdot 0,868 = 1,393 \text{ кА};$$

$$i_{yк3} = \sqrt{2} \cdot K_{y3} \cdot I_{K3} = \sqrt{2} \cdot 1,124 \cdot 0,807 = 1,283 \text{ кА};$$

$$i_{yк4} = \sqrt{2} \cdot K_{y4} \cdot I_{K4} = \sqrt{2} \cdot 1,254 \cdot 4,206 = 7,459 \text{ кА};$$

$$i_{yк5} = \sqrt{2} \cdot K_{y5} \cdot I_{K5} = \sqrt{2} \cdot 1,011 \cdot 0,615 = 0,879 \text{ кА};$$

$$i_{yк6} = \sqrt{2} \cdot K_{y6} \cdot I_{K6} = \sqrt{2} \cdot 1,264 \cdot 5,856 = 10,467 \text{ кА};$$

$$i_{yк7} = \sqrt{2} \cdot K_{y7} \cdot I_{K7} = \sqrt{2} \cdot 1,036 \cdot 2,308 = 3,37 \text{ кА};$$

$$i_{yк8} = \sqrt{2} \cdot K_{y8} \cdot I_{K8} = \sqrt{2} \cdot 1,0002 \cdot 1,119 = 1,583 \text{ кА}.$$

Результаты расчета токов КЗ сведем в таблицу 6.5.

Таблица 6.5 – Результаты расчета токов КЗ для задачи 6.2

Номер точки КЗ	Ток КЗ, кА		
	$I^{(3)}$	$I^{(2)}$	i_y
1	1,757	1,529	2,515
2	0,868	0,755	1,393
3	0,807	0,702	1,283
4	4,206	3,562	7,459
5	0,615	0,535	0,879
6	5,856	5,095	10,467
7	2,308	2,008	3,37
8	1,119	0,974	1,583

Задача 6.3

Для условий примера 6.2 (рис. 6.7) определить ток однофазного короткого замыкания в конце каждой линии 0,4 кВ, отходящей от ТП 250 кВА (точки К7 и К8). Оценить влияние схемы соединения обмоток трансформатора на величину тока однофазного короткого замыкания в конце линии.

Решение

Ток однофазного короткого замыкания определим по упрощенной формуле (6.10). Расчет выполняется в именованных единицах.

В соответствии с таблицей 6.3 полное сопротивление трансформатора при замыкании на корпус ($Z_T^{(1)}$) мощностью 250 кВА напряжением 10/0,4 кВ составляет для схемы соединения обмоток:

- «звезда-звезда с нулем» – 0,312 Ом;
- «звезда-зигзаг» – 0,09 Ом;
- «треугольник-звезда с нулем» – 0,084 Ом.

Сопротивление петли «фаза – ноль» определим по формуле (6.11). Данные удельных сопротивлений нулевой последовательности для фазного и нулевого проводов примем по приложению Г для СИП-2 3x70+1x95 (табл. Г.10 и Г.11) и А50 (по табл. Г.3 и Г.5). Принятые значения удельных сопротивлений проводов для расчета сопротивления петли «фаза – ноль» сведены в таблицу 6.6.

Таблица 6.6 – Данные для расчета тока однофазного короткого замыкания к примеру 6.3

Точка КЗ	Марка провода линии	ℓ , км	Сопротивления, Ом/км			
			$r_{0ф}$	$r_{0н}$	$X_{0ф}$	$X_{0н}$
К7	А-50	0,1	0,576	0,576	0,3	0,3
К8	СИП-2 3x70+1x95	0,4	0,443	0,363	0,045	0,0669

Сопротивление петли для провода СИП:

$$Z_n = 0,4 \cdot \sqrt{(0,443 + 0,363)^2 + (0,045 + 0,0669)^2} = 0,326 \text{ Ом.}$$

Ток однофазного короткого замыкания в конце линии при схеме соединения трансформатора:

- «звезда-звезда с нулем»:

$$I_{к \ Y/Y_0}^{(1)} = \frac{230}{\frac{0,312}{3} + 0,326} = 534,9 \text{ А;}$$

– «звезда-зигзаг»:

$$I_{к \ Y/Z_0}^{(1)} = \frac{230}{\frac{0,09}{3} + 0,326} = 646,1 \text{ А};$$

– «треугольник-звезда с нулем»:

$$I_{к \ \Delta/Y_0}^{(1)} = \frac{230}{\frac{0,084}{3} + 0,326} = 649,7 \text{ А}.$$

Аналогично вычисляем ток в конце линии, выполненной проводом А-50, результаты расчета сводим в таблицу 6.7.

Таблица 6.7 – Результаты расчета тока однофазного КЗ

Точка КЗ	Сопротивление петли (Z_n), Ом	$I_{к}^{(1)}$, А		
		Схема соединения обмоток трансформатора		
		Y/Y ₀	Y/Z ₀	Δ/Y ₀
К7	0,909	983	1437	1456
К8	0,326	534,9	646,1	649,7

Как видно по результатам расчета при применении наиболее распространенной в настоящее время в сельских электрических сетях схемы соединения трансформатора «звезда-звезда с нулем» ток однофазного короткого замыкания имеет наименьшее значение. Влияние схемы соединения обмоток на величину тока однофазного КЗ зависит от удаленности точки КЗ от трансформатора и марки провода. Зависимость величины тока однофазного КЗ от схемы соединения обмоток трансформатора проявляется сильнее при применении проводов СИП по сравнению с голыми проводами, это объясняется меньшим индуктивным сопротивлением проводов СИП.

7 ВЫБОР ЭЛЕКТРИЧЕСКОЙ АППАРАТУРЫ

Работа электрических аппаратов без повреждений может быть обеспечена только при правильном выборе их по условиям работы в длительном режиме при максимальной нагрузке и в режиме короткого замыкания в сети.

Согласно правилам устройства электроустановок [11], электрические аппараты необходимо выбирать по каталогам, исходя из условий нормального режима. Выбранные аппараты затем следует проверить по режиму максимальных токов короткого замыкания для точек, где предполагается установка того или иного аппарата.

7.1 Выбор выключателей

Выключатели выбираются:

1. По напряжению:

$$U_{\text{уст}} \leq U_{\text{ном}} , \quad (7.1)$$

где $U_{\text{уст}}$ – напряжение сети, где предполагается установка выключателя;

$U_{\text{ном}}$ – номинальное напряжение выключателя (по каталогу).

2. По длительному току:

$$I_{\text{раб.макс}} \leq I_{\text{ном}} , \quad (7.2)$$

где $I_{\text{раб.макс}}$ – максимальный рабочий ток;

$I_{\text{ном}}$ – номинальный ток выключателя (по каталогу).

Рабочий максимальный ток сети с двумя параллельно работающими трансформаторами можно определить с учетом допустимой перегрузки трансформатора на 40 % при отключении одного из трансформаторов:

$$I_{\text{раб.макс}} = 1,4 \cdot I_{\text{ном}} . \quad (7.3)$$

Рабочий максимальный ток сети с двумя параллельно работающими линиями определяются с учетом возможности передать всю мощность по одной линии при отключении другой:

$$I_{\text{раб.макс}} = 2 \cdot I_{\text{ном}} . \quad (7.4)$$

Рабочий максимальный ток цепи генератора определяется:

$$I_{\text{раб.мах.г}} = \frac{P_{\text{НОМГ}}}{\sqrt{3} \cdot \cos\varphi \cdot U_{\text{НОМГ}} \cdot 0,95}, \quad (7.5)$$

где $P_{\text{НОМГ}}$ – номинальная активная мощность генератора;

$\cos\varphi$ – коэффициент мощности генератора;

$U_{\text{НОМ}}$ – номинальное напряжение на выводах генератора;

0,95 – коэффициент, учитывающий возможность выдачи генератором номинальной мощности при понижении напряжения на его выводах на 5 %.

3. По отключающей способности:

При времени срабатывания выключателя более 0,08 с и питании электроустановки от энергосистемы проверять выключатели по отключающей способности можно без учета апериодической составляющей тока короткого замыкания [14]:

$$I_k \leq I_{\text{откл.ном}}, \quad (7.6)$$

где I_k – периодическая составляющая тока короткого замыкания;

$I_{\text{откл.ном}}$ – номинальный ток отключения выключателя (по каталогу).

4. Выключатели проверяются *на электродинамическую устойчивость* к токам короткого замыкания:

а) по действующему значению тока:

$$I_k \leq I_{\text{пр.с}}; \quad (7.7)$$

б) амплитудному значению тока:

$$I_y \leq I_{\text{пр.с}}. \quad (7.8)$$

Здесь $I_{\text{пр.с}}$ и $I_{\text{пр.с}}$ – действующее и амплитудное значения сквозного тока выключателя (по каталогу);

I_y – ударный ток короткого замыкания по расчету.

5. Выключатели проверяют *на термическую устойчивость* к токам короткого замыкания по тепловому импульсу:

$$W_k \leq I_t^2 \cdot t_t, \quad (7.9)$$

где I_t – допустимый ток термической стойкости выключателя (по каталогу);

t_t – время термической стойкости выключателя при протекании тока I_t (по каталогу);

W_k – тепловой импульс по расчету.

Для электрических сетей тепловой импульс от тока короткого замыкания можно определить по выражению:

$$W_k = I_k^2 \cdot T_t, \quad (7.10)$$

где $T_t = t_{п.в.} + t_{р.з.}$; (7.11)

$t_{п.в.}$ – полное время отключения выключателя по каталогу (время с момента подачи импульса на отключение до полного погасания дуги);

$t_{р.з.}$ – время действия релейной защиты (при учебном проектировании это время можно принять равным 0,1 с).

Примеры выбора выключателей приведены в таблицах 7.4 и 7.5.

7.2 Выбор разъединителей

Разъединители предназначены для создания видимого разрыва в высоковольтных сетях при выводе электрооборудования в ремонт. Разъединители включают и отключают без нагрузки (предварительно цепь должна быть отключена выключателем). В отдельных случаях разрешается разъединителями выполнение операций под напряжением, что строго регламентируется правилами технической эксплуатации.

Разъединители выбираются так же, как высоковольтные выключатели, но не проверяются на отключающую способность.

Пример выбора разъединителей приведен в таблицах 7.4 и 7.6.

7.3 Выбор выключателей нагрузки

Выключатели нагрузки предназначены для отключения и включения токов нагрузки до 400 А в сетях 6-10 кВ, но не отключают токи короткого замыкания (поэтому последовательно с ними обязательна установка предохранителей).

Выключатели нагрузки выбирают:

- 1) по напряжению (формула (7.1));
- 2) току (формула (7.2));

3) отключающей способности:

$$I_{\text{раб.макс}} \leq I_{\text{откл.ном.}} , \quad (7.12)$$

4) проверяются на электродинамическую устойчивость:

а) по действующему значению тока (формула (7.7));

б) по амплитудному значению (формула (7.8));

5) проверяются на термическую устойчивость (формула (7.9)).

7.4 Выбор измерительных трансформаторов тока и напряжения

Трансформаторы тока и напряжения служат для подключения измерительных приборов и устройств релейной защиты.

Трансформаторы тока выбирают:

1. По напряжению (формула (7.1)).

2. Току:

$$I_{\text{раб.макс}} \leq I_{1\text{ном}} \quad (7.13)$$

Номинальный ток первичной обмотки $I_{1\text{ном}}$ должен быть как можно ближе к рабочему току установки, так как недогрузка первичной обмотки приводит к увеличению погрешности.

3. По конструкции и классу точности.

Если к трансформаторам тока подключаются приборы денежного расчета (счетчики), то трансформатор должен работать в классе точности 0,5.

4. Трансформаторы тока проверяют на электродинамическую устойчивость:

$$I_k \leq I_{\text{дин}} , \quad (7.14)$$

или

$$I_k \leq \sqrt{2} \cdot k_d \cdot I_{1\text{ном}} , \quad (7.15)$$

где k_d – кратность динамической стойкости по каталогу;

$I_{1\text{ном}}$ – номинальный ток первичной обмотки;

$I_{\text{дин}}$ – ток динамической стойкости по каталогу.

5. Трансформаторы тока проверяют на термическую устойчивость:

$$B_k \leq (k_t \cdot I_{1\text{ном}})^2 \cdot t_t , \quad (7.16)$$

где k_t – кратность термической стойкости по каталогу, если для трансформатора тока в справочнике указан ток I_t , проверка осуществляется по формуле (7.9).

6. Трансформаторы тока проверяют на класс точности.

Проверка состоит в том, что выбирается сечение соединительных проводов приборов с трансформаторами тока такими, чтобы суммарная нагрузка вторичной обмотки трансформатора не превышала допустимую в выбранном классе точности:

$$Z_2 \leq Z_{2\text{ном}}, \quad (7.17)$$

где Z_2 – вторичная нагрузка трансформатора тока;

$Z_{2\text{ном}}$ – номинальная допустимая нагрузка трансформатора тока в выбранном классе точности.

Индуктивное сопротивление токовых цепей несоизмеримо меньше активного, поэтому им пренебрегают, то есть:

$$Z_2 = r_2. \quad (7.18)$$

Вторичная нагрузка r_2 состоит из сопротивления приборов ($r_{\text{приб}}$), сопротивления проводов ($r_{\text{пров}}$) и переходного сопротивления контактов ($r_{\text{конт}}$):

$$r_2 = r_{\text{приб}} + r_{\text{пров}} + r_{\text{конт}} \quad (7.19)$$

Сопротивление приборов определяется по выражению:

$$r_{\text{приб}} = \frac{S_{\text{приб}}}{I_{2\text{ном}}^2}, \quad (7.20)$$

где $S_{\text{приб}}$ – мощность, потребляемая приборами;

$I_{2\text{ном}}$ – вторичный номинальный ток трансформатора тока (1 или 5 А).

Сопротивление контактов принимается 0,05 Ом при двух-трех приборах и 0,1 Ом при большем числе приборов.

Чтобы трансформатор тока работал в выбранном классе точности, необходимо выдержать условие:

$$r_{\text{приб}} + r_{\text{пров}} + r_{\text{конт}} \leq Z_{2\text{ном}} = r_{2\text{ном}}, \quad (7.21)$$

отсюда

$$r_{\text{пров}} = r_{2\text{ном}} - r_{\text{приб}} - r_{\text{конт}}. \quad (7.22)$$

Зная $r_{\text{пров}}$, можно определить сечение соединительных проводов:

$$F = \frac{\rho \cdot \ell_{\text{расч}}}{r_{\text{пров}}}, \quad (7.23)$$

где ρ – удельное сопротивление материала провода. Для алюминиевых проводов $\rho_{\text{ал}} = 0,0283 \text{ Ом}\cdot\text{мм}^2/\text{м}$; медных – $\rho_{\text{м}} = 0,0175 \text{ Ом}\cdot\text{мм}^2/\text{м}$;

ℓ – расчетная длина, зависящая от схемы соединения трансформаторов тока. Возможные схемы соединения трансформаторов тока приведены на рисунке 7.1.

Фактическое расстояние ℓ от приборов до трансформаторов тока зависит от напряжения электроустановки и местных условий. Ориентировочно при учебном проектировании его можно принимать следующим:

- линии 110 кВ – 75-100 м;
- линии 35 кВ – 60-75 м;
- линии 6-10 кВ – 4- 6 м.

Перечень приборов, устанавливаемых на подстанции в зависимости от напряжения и типов линий, приведен в таблице 7.1, технические данные приборов приведены в таблице 7.2.

В качестве соединительных проводов применяются контрольные кабели с бумажной, резиновой, полихлорвиниловой или специальной теплостойкой оболочке. По условию механической прочности сечение не должно быть меньше $2,5 \text{ мм}^2$ – для алюминиевых жил и $1,5 \text{ мм}^2$ – для медных.

Трансформаторы напряжения выбирают:

1. По напряжению (формула (7.1)).
2. Конструкции и классу точности. При подключении к трансформаторам напряжения счетчиков они должны работать в классе точности 0,5.
3. Трансформаторы напряжения проверяют по классу точности:

$$S_2 \leq S_{2\text{ном}}, \quad (7.24)$$

где S_2 – нагрузка, подключенная к вторичной обмотке трансформатора напряжения;

$S_{2ном}$ – номинальная мощность трансформатора напряжения в выбранном классе точности.

Таблица 7.1 – Контрольно-измерительные приборы на подстанциях

Цель	Перечень приборов
Линии 6-35 кВ	Амперметр, расчетные счетчики активной и реактивной мощности
Линии 100 - 220 кВ с односторонним питанием	Амперметр, ваттметр, варметр, фиксирующий прибор, используемый для определения места КЗ, расчетные счетчики активной и реактивной энергии
Линии 110 - 220 кВ с двухсторонним питанием	То же, но ваттметр и варметр с двухсторонней шкалой, два счетчика активной энергии
Понизительно-го двух обмоточного трансформатора	В цепи обмотки низкого напряжения амперметр, ваттметр, счетчики активной и реактивной энергии
Трех обмоточного трансформатора	То же, в цепях обмоток низкого и среднего напряжений, амперметр в цепи обмотки высокого напряжения
Сборных шин 6, 10, 35 кВ	Вольтметр для измерения междуфазного напряжения и вольтметр с переключателем для измерения трехфазных напряжений
Сборных шин 110-220 кВ	Вольтметр с переключателем для измерения трех междуфазных напряжений и регистрирующий вольтметр

Вторичную нагрузку трансформаторов напряжения определяют по формуле

$$S_2 = \sqrt{(\Sigma P_{\text{приб}})^2 + (\Sigma Q_{\text{приб}})^2} =$$

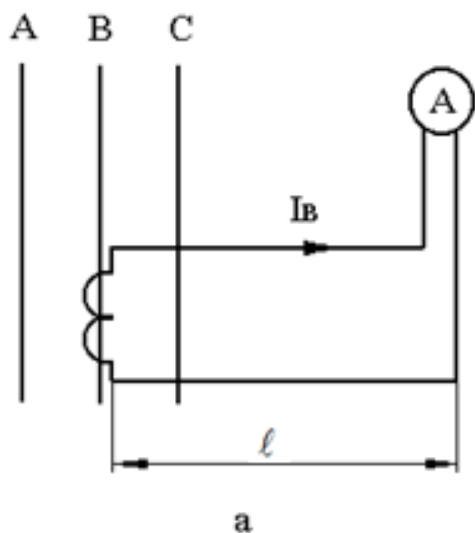
$$= \sqrt{(\Sigma S_{\text{приб}} \cdot \cos \varphi_{\text{приб}})^2 + (\Sigma S_{\text{приб}} \cdot \sin \varphi_{\text{приб}})^2}, \quad (7.25)$$

где $\Sigma P_{\text{приб}}$, $\Sigma Q_{\text{приб}}$, $\Sigma S_{\text{приб}}$ – суммарная активная, реактивная и полная мощность присоединенных приборов, соответственно. При подсчете вторичной нагрузки трансформатора напряжения надо помнить, что к нему подключаются катушки напряжения не только приборов, устанавливаемых на сборных шинах подстанции, но и всех отходящих от одной секции сборных шин линий.

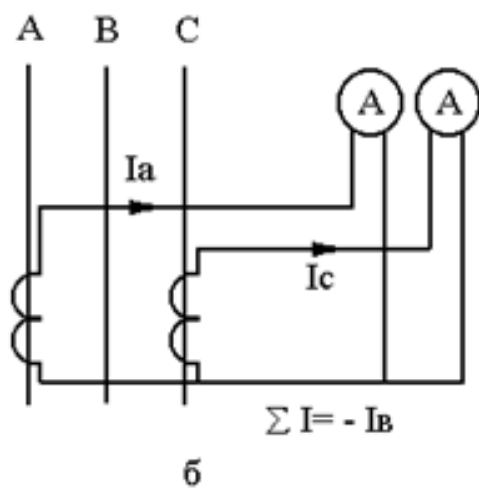
На электродинамическую устойчивость трансформаторы напряжения не проверяют.

Таблица 7.2 – Щитовые электроизмерительные приборы

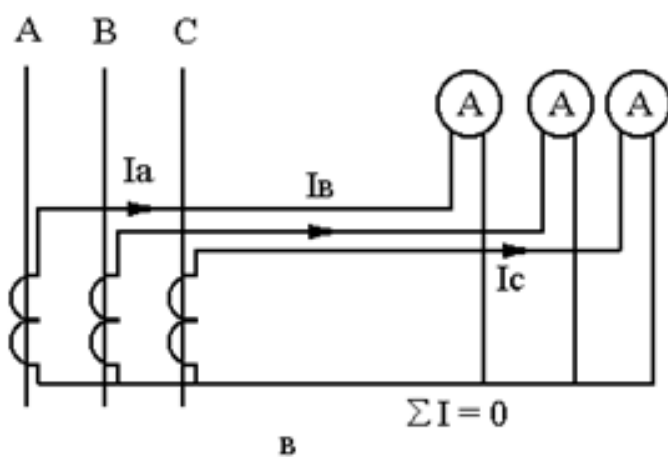
Прибор	Тип	Потребляемая мощность/ число катушек, ВА/шт		cos φ	sin φ
		напряжения	тока		
Амперметр	Э351	–	05/1	1	0
	Э350	–	05/1	1	0
	377	–	01/1	1	0
Вольтметр	Э350	3/1	–	1	0
	Э351	3/1	–	1	0
	Э377	2/1	–	1	0
Ваттметр	Д365	1,5/2	0,5/2	1	0
Варметр	Д365	1,5/2	0,5/2	1	0
Счетчик активной и реактивной энергии Энергомера	СЭ304	8/2	0,1/2	1	0
		8/2	0,1/2	0	1
Счетчик активной и реактивной энергии Меркурий	230 ART	7,5/2	0,1/2	1	0
		87,52	0,1/2	1	0



$$l_{\text{расч}} = 2 \cdot l$$



$$l_{\text{расч}} = \sqrt{3} \cdot l$$



$$l_{\text{расч}} = l$$

Рисунок 7.1 – Схемы соединения измерительных трансформаторов тока:
 а – один трансформатор тока; б – схема неполной звезды;
 в – схема полной звезды

7.5 Выбор плавких предохранителей напряжением выше 1000 В

В электрических сетях высоковольтные предохранители применяют для защиты силовых трансформаторов и измерительных трансформаторов напряжения.

На напряжении 10 кВ понижающих подстанций устанавливают предохранители типов ПК (с кварцевым наполнителем), а на напряжении 35 или 110 кВ – предохранители типов ПСН – стреляющие. Для защиты со стороны высшего напряжения трансформаторов напряжения применяют предохранители ПКТ.

Предохранители для защиты трансформаторов выбирают:

1. По напряжению (формула (7.1)).
2. Номинальному току ($I_{\text{ном.пр}}$) (формула (7.2)).
3. Отключающей способности (формула (7.6)).
4. По номинальному току плавкой вставки ($I_{\text{в.ном}}$):

$$I_{\text{раб.макс}} \leq I_{\text{в.ном}} \cdot \quad (7.26)$$

Плавкие вставки предохранителей выбирают с учетом отстройки их от бросков намагничивающего тока трансформатора. Рекомендуемые ПУЭ [11] значения номинальных токов плавких вставок предохранителей в зависимости от мощности трансформаторов 10/0,4 кВ приведены в таблице 7.3.

Выбранные по таблице 7.3 плавкие вставки необходимо проверить на селективность с аппаратами защиты со стороны 0,4 кВ. Необходимо обеспечить селективность защиты со стороны высокого напряжения с предохранителями или автоматическими выключателями ввода 0,4 кВ или, по крайней мере, с отходящими линиями 0,4 кВ.

Проверка вставки на селективность с аппаратами защиты ввода 0,4 кВ выполняется в общем случае сопоставлением их характеристик на карте селективности защит (см. рисунок 7.7).

Для трансформаторов 10/0,4 кВ карту селективности можно не строить, а выполнить следующие условия. Селективность будет обеспечена, если

$$t_B \geq \frac{t_{c.з} + \Delta t}{K_n}, \quad (7.27)$$

где t_B – время плавления плавкой вставки предохранителя при КЗ на стороне 0,4 кВ, с;

$t_{c.з.}$ – полное время срабатывания защиты со стороны 0,4 кВ, с которой осуществляется согласование предохранителя.

$t_{c.з.} = 0,02 \pm 0,01$ с – для электромагнитных расцепителей автоматов с учетом разброса срабатывания, $t_{c.з.}$ – для предохранителей определяется по времятоковой характеристике;

Δt – минимальная степень селективности, принимается для автоматов – 0,3 с, для предохранителей – 0,6 с;

K_n – коэффициент приведения каталожного времени плавления плавкой вставки и времени ее разогрева, K_n принимается равным 0,9.

Таблица 7.3 – Номинальные токи плавких вставок предохранителей для защиты трансформаторов 10/0,4 кВ

Номинальная мощность	Номинальный ток трансформатора на стороне 10 кВ, А	Номинальный ток плавкой вставки предохранителя, А
25	1,44	5
40	2,31	8
63	3,64	10
100	5,77	16
160	9,25	20
250	14,5	40 (31,5)
400	23,1	50
630	36,1	80

Если выбранная плавкая вставка не обеспечивает требуемое t_B , то следует принять плавкую вставку на больший номинальный ток, при котором требуемое время плавления будет обеспечено, но в этом случае необходимо сделать проверку по допустимому времени протекания тока КЗ t_K в трансформаторе по условию его термической стойкости.

Проверка осуществляется по условию

$$t_B \leq t_K \leq 5 \text{ с.} \quad (7.28)$$

Допустимое время протекания тока короткого замыкания в трансформаторе определяется:

$$t_k = \frac{900 \cdot I_{\text{НОМ.Т}}^2}{I_k^2} = \frac{900}{k^2}, \quad (7.29)$$

где k – отношение установившегося тока короткого замыкания к номинальному току трансформатора.

Во всех случаях t_k не должно превышать 5 с.

Выбор плавких вставок предохранителей на стороне 35-110 кВ трансформаторных подстанций 35/10, 110/10 или 35/0,4 кВ осуществляется аналогично, но вместо таблицы 7.3 номинальный ток плавкой вставки выбирают согласно директивным материалам с учетом отстройки от бросков намагничивающего тока трансформатора по выражению:

$$I_{\text{В.НОМ}} \geq 2I_{\text{НОМ.Т}}. \quad (7.30)$$

Затем проверяют вставку на селективность работы с ближайшей защитой с низкой стороны:

$$I_{\text{к.расч}} = \frac{K_H}{K_T \cdot I_{\text{к.Н}}}, \quad (7.31)$$

где $I_{\text{к.расч}}$ – расчетный ток на стороне высшего напряжения трансформатора при КЗ на стороне низшего напряжения;

K_H – коэффициент надежности, учитывающий разброс ампер-секундных характеристик предохранителей и необходимый запас;

K_T – коэффициент трансформации трансформатора;

$I_{\text{к.Н}}$ – ток трехфазного короткого замыкания на стороне низшего напряжения трансформатора.

По току $I_{\text{к.расч}}$ на ампер-секундной (времятоковой) характеристике предохранителя определяют время перегорания плавкой вставки $t_{\text{В}}$. Затем сравнивают это время с временем срабатывания защиты с низкой стороны трансформатора $t_{\text{с.з}}$. Если степень селективности $\Delta t = t_{\text{В}} - t_{\text{с.з}} < 0,6$, то выбирают плавкую вставку на больший номинальный ток.

На рисунке 7.2 приведены времятоковые характеристики плавких предохранителей типов ПКТ.

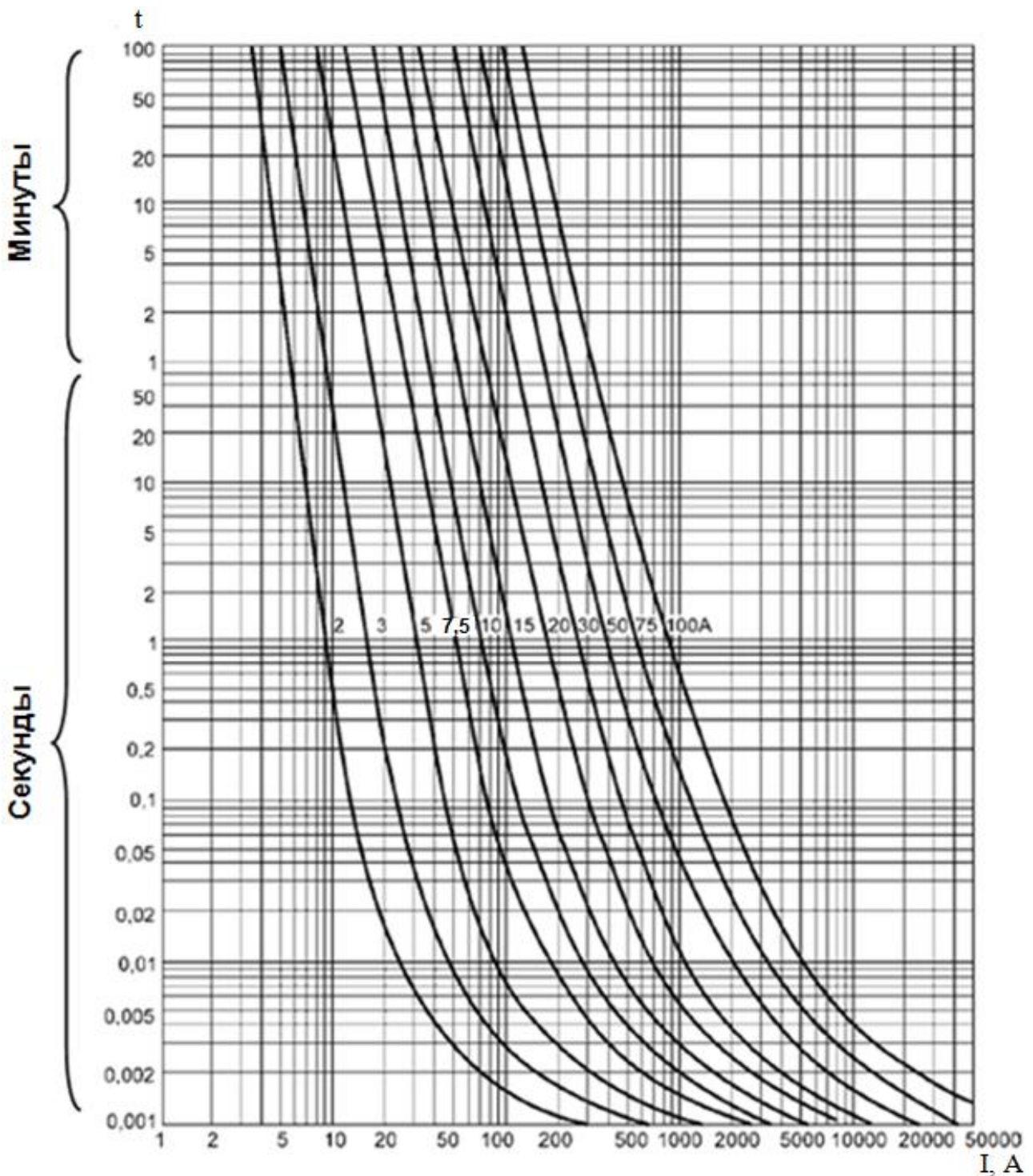


Рисунок 7.2 – Времятоковые характеристики предохранителей типа ПКТ на напряжение выше 1000 В

Пример выбора высоковольтного оборудования

Для условий примера 6.1 (см. схему сети на рис. 6.1) выбрать высоковольтное электрооборудование на подстанциях 35/10 и 10/0,4 кВ. В нормальном режиме трансформатор 100

кВ·А с высокой стороны защищается плавкими предохранителями, а со стороны 0,4 кВ установлены автоматические выключатели.

Расчет провести при условии загрузки трансформаторов сети в нормальном режиме на 100 %, а допустимая перегрузка в аварийном режиме составляет 40 %.

Результаты расчета токов КЗ приведены в таблице 6.4.

Для выбора электрооборудования необходимо рассчитать токи нормального режима работы сети.

Расчет токов нормального режима

В нормальном режиме из условия 100 % загрузки силовых трансформаторов по линиям 35 кВ протекает ток:

$$I_{\text{раб.л35}} = \frac{S_{\text{НТ}}}{\sqrt{3} \cdot U_{\text{н}}} = \frac{2500}{\sqrt{3} \cdot 35} = 41,3 \text{ А.}$$

По линии 10 кВ:

$$I_{\text{раб.л10}} = \frac{S_{\text{НТ}}}{\sqrt{3} \cdot U_{\text{н}}} = \frac{100}{\sqrt{3} \cdot 10} = 5,78 \text{ А.}$$

На выводах трансформатора 35/10 кВ:

$$I_{\text{раб.Т10}} = \frac{S_{\text{НТ}}}{\sqrt{3} \cdot U_{\text{н}}} = \frac{2500}{\sqrt{3} \cdot 10} = 144,5 \text{ А.}$$

Выбор электрооборудования проведем в табличной форме.

В таблице 7.4 приведен выбор элегазового выключателя и разъединителя, устанавливаемых на высокой стороне подстанции 35/10 кВ.

В таблице 7.5 – выбор вакуумного выключателя и разъединителя в цепи отходящей линии 10 кВ.

В таблице 7.6 – выбор измерительных трансформаторов тока, устанавливаемых на стороне 10 кВ.

Таблица 7.4 – Выбор выключателей и разъединителей со стороны 35 кВ трансформатора

Условие выбора	Расчетные данные	Каталожные данные	
		Выключатель ВГБ-35	Разъединитель РДЗ-35/400
$U_{уст} \leq U_{ном}$	35 кВ	35 кВ	35 кВ
$I_{раб.макс} \leq I_{ном}$	$1,4 \times 41,3 = 57,82$ А	630 А	400 А
$I_{кз} \leq I_{откл.ном}$	1,26 кА	12,5 кА	–
$I_{кз} \leq I_{пр.с}$	1,26 кА	–	31,25 кА
$i_y \leq i_{пр.с}$	3,2 кА кА	35 кА	–
$B_k \leq I_t^2 \cdot I_t$	$1,26^2 \cdot (0,065 + 0,1) = 0,262$ кА ² ·с	$12,5^2 \cdot 3 = 468$ кА ² ·с	$12,5^2 \cdot 4 = 625$ кА ² ·с

Таблица 7.5 – Выбор выключателя и разъединителей отходящей линии 10 кВ

Условие выбора	Расчетные данные	Каталожные данные	
		Выключатель ВВТЭ-10-630	Разъединитель РНДЗ-10/400
$U_{уст} \leq U_{ном}$	10 кВ	10 кВ	10 кВ
$I_{раб.макс} \leq I_{ном}$	$1,4 \cdot 14,45 = 20,23$ А	630 А	400 А
$I_{кз} \leq I_{откл.ном}$	1,38 кА	10 кА	-
$I_{кз} \leq I_{пр.с}$	1,38 кА	10 кА	8 кА
$i_y \leq i_{пр.с}$	3,1 кА	25 кА	20 кА
$B_k \leq I_t^2 \cdot I_t$	$1,38^2 \cdot (0,025 + 0,1) = 0,172$ кА ² ·с	$10^2 \cdot 3 = 300$ кА ² ·с	$5^2 \cdot 10 = 250$ кА ² ·с

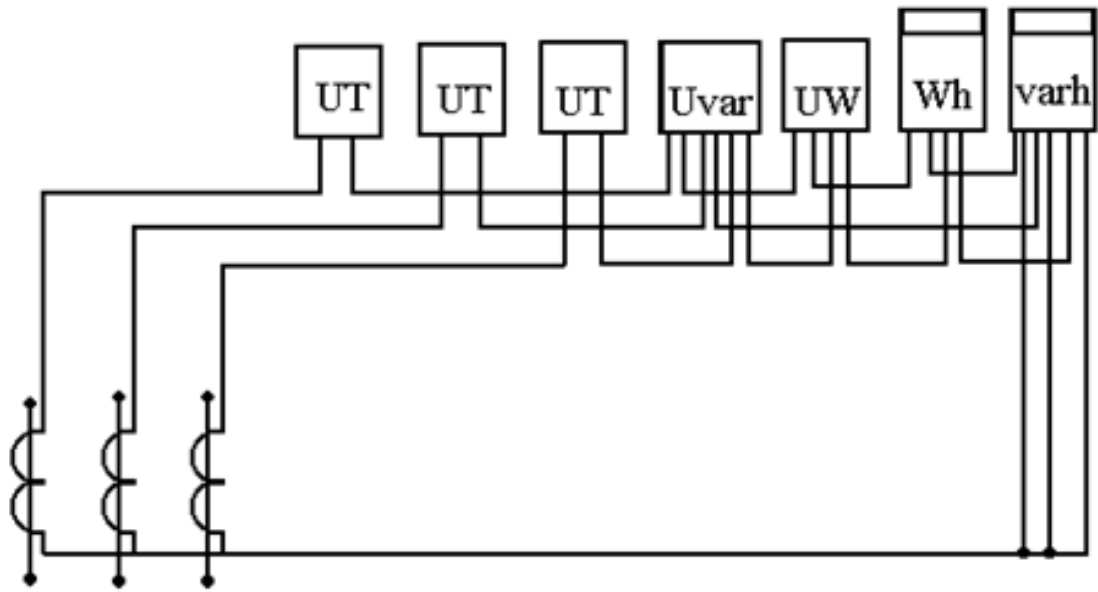
Таблица 7.6 – Выбор измерительных трансформаторов тока отходящей линии 10 кВ

Условие выбора	Расчетные данные	Каталожные данные трансформатора ТПОЛ-10
$U_{уст} \leq U_{ном}$	10 кВ	10 кВ
$I_{раб.макс} \leq I_{ном}$	20,23 А	40 А
$I_{кз} \leq K_{дин} I_{1ном}$	1,38 кА	250·40 = 10 кА
$B_k \leq (K_t I_{1ном})^2 \cdot t_t$	0,38 кА ² ·с	(90·40) ² ·1 = 12,96 кА ² ·с

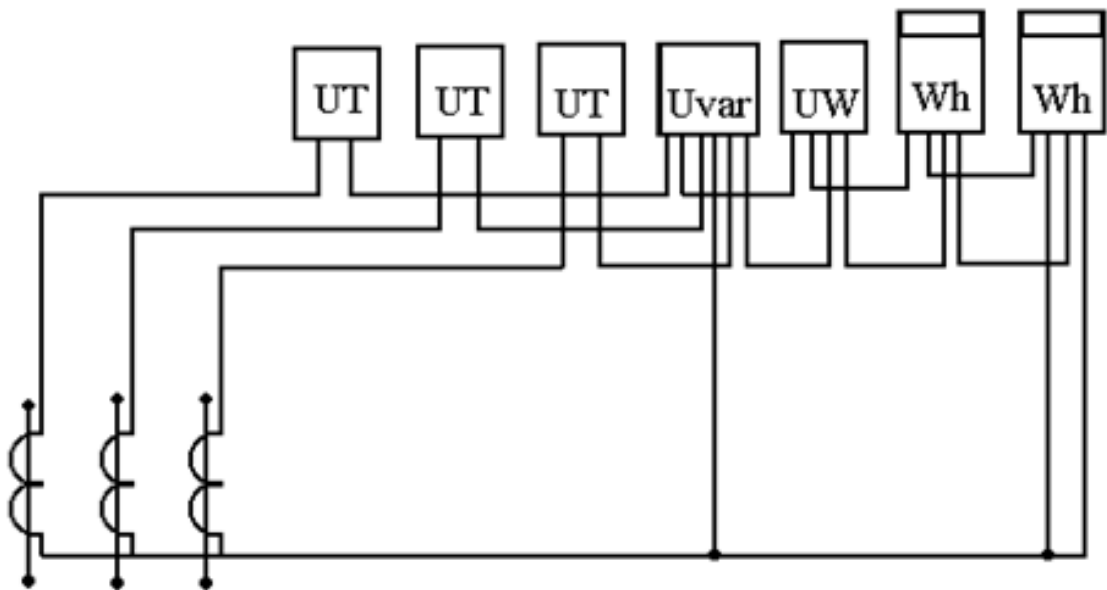
Перечень приборов, потребляемая мощность и распределение вторичной нагрузки трансформатора тока, соответствующие рисунку 7.3, приведены в таблице 7.7.

Таблица 7.7 – Вторичная нагрузка трансформатора тока

Прибор	Тип	Нагрузка фазы, В·А		
		А	В	С
Амперметр	Э 351	0,5	0,5	0,5
Счетчик активной энергии	СЭ304	0,1	0,1	0,1
Счетчик реактивной энергии	СЭ304	0,1	0,1	0,1
Итого		0,7	0,7	0,7



a



б

Рисунок 7.3 – Схема включения измерительных приборов тупиковой линии (а) и линии с двухсторонним питанием (б)

Общее сопротивление приборов:

$$r_{\text{приб}} = \frac{S_{\text{приб}}}{I_2^2} = \frac{0,7}{5^2} = 0,028 \text{ Ом.}$$

Допустимое сопротивление проводов:

$$r_{\text{пров}} = r_{2\text{ном}} - r_{\text{приб}} - r_{\text{конт}} = 0,4 - 0,028 - 0,05 = 0,322 \text{ Ом.}$$

Для подстанции 35/10 кВ применяем контрольный кабель с алюминиевыми жилами, ориентировочная длина 40 м, трансформаторы соединены в полную звезду, поэтому $l_{\text{расч}} = l$, тогда сечение:

$$F = \frac{\rho \cdot l_{\text{расч}}}{r_{\text{пров}}} = \frac{0,0283 \cdot 40}{0,322} = 3,51 \text{ мм}^2.$$

Принимаем контрольный кабель АКРВГ с жилами сечения 4 мм².
Фактическое сопротивление проводов получим равным:

$$r_{\text{пров ф}} = \frac{\rho \cdot l_{\text{расч}}}{F} = \frac{0,0283 \cdot 40}{4 \times 3} = 0,283 \text{ Ом}.$$

Фактическая вторичная нагрузка трансформатора тока:

$$r_{2\text{ф}} = r_{\text{приб}} + r_{\text{пров}} + r_{\text{к}} = 0,028 + 0,283 + 0,05 = 0,361 \text{ Ом.}$$

В таблице 7.8 приведен выбор измерительных трансформаторов напряжения, установленных с низкой стороны трансформатора 35/10 кВ, а в таблице 7.9 – перечень приборов, подключенных к трансформатору напряжения, причем учтено, что счетчики установлены в трех отходящих линиях 10 кВ и на выходе трансформатора.

Таблица 7.8 – Выбор измерительных трансформаторов напряжения на стороне 10 кВ подстанции

Условие выбора	Расчетные данные	Каталожные данные трансформатора НАМИ
$U_{уст} \leq U_{ном}$	10 кВ	10 кВ
$S_2 \leq S_{2ном}$	$\sqrt{67^2 + 67^2} = 94,75 \text{ В} \cdot \text{А}$	120 В·А

Таблица 7.9 – Вторичная нагрузка трансформатора напряжения

Прибор	Тип	Мощность одной обмотки, ВА	Число обмоток	$\cos\varphi$	$\sin\varphi$	Число приборов	Общая потребляемая мощность	
							P, Вт	Q, вар
Вольтметр	Э350	3	1	1	0	3	9	0
Счетчик активной энергии	СЭ304	8	2	1	0	4	64	-
Счетчик реактивной энергии	СЭ304	28	2	0	1	4	-	64
Ваттметр	Д365	1,5	2	1	0	1	3	-
Варметр	Д365	1,5	2	0	1	1	-	-3
Итого							67	67

В таблице 7.10 приведен выбор высоковольтного предохранителя, устанавливаемого на подстанции 10/0,4 кВ для защиты силового трансформатора (рекомендуемые ПУЭ значения номинальных токов плавких вставок для этих предохрани-

телей в зависимости от мощности трансформаторов 10/0,4 кВ приведены в таблице 7.3).

Таблица 7.10 – Выбор высоковольтного предохранителя

Условие выбора	Расчетные данные	Каталожные данные ПКТ-10/16
$U_{уст} \leq U_{ном}$	10 кВ	10 кВ
$I_{раб.макс} \leq I_{ном.пр}$	5,78 А	16 А
$I_{к3} \leq I_{откл.ном}$	0,44 кА	31,5 кА

Проверка плавкой вставки на селективность срабатывания с автоматами, установленными на стороне 0,4 кВ подстанции, осуществляется следующим образом.

По рисунку 7.2 определяется время плавления плавкой вставки при коротком замыкании на стороне 0,4 кВ. Для этого ток $I_{к4}$ приводим к напряжению 10 кВ:

$$I'_{к4} = I_{к4} \cdot K_T = 2,64 \cdot \frac{0,4}{10,5} = 0,102 \text{ кА}.$$

По току $I'_{к4}$ по токовременной характеристике плавкого предохранителя на 16 А определяем время плавления вставки $t_B \approx 1 \text{ с}$.

Сравниваем полученное время с временем, вычисленным по формуле

$$t_B \geq \frac{tc.з + \Delta t}{K_{п}} = \frac{0,02 + 0,3}{0,9} = 0,36 \text{ с}.$$

Условие выполняется ($1 > 0,36$).

7.6 Выбор аппаратуры защиты в установках ниже 1000 В

К защитным устройствам в установках ниже 1000 В относятся плавкие предохранители и автоматические воздушные выключатели.

Плавкие предохранители – простейшие защитные аппараты. Основные типы: ПР – разборные с закрытой фибровой трубкой, без наполнителя, ПН и ПП – разборные с наполнителем (кварцевый песок), НПН – неразборные с наполнителем.

В настоящее время на подстанциях 10/0,4 кВ предохранители используются для защиты сетей уличного освещения, а для защиты отходящих силовых линий чаще всего используются автоматические выключатели.

Автоматические выключатели используются для защиты сети от перегрузок, коротких замыканий или снижений напряжения, а также для нечастых оперативных включений и отключений электродвигателей. Конструкции автоматов различаются расцепителями – устройствами, выполненными в виде реле для дистанционного отключения.

Различают расцепители:

- электротермические (тепловые – биметаллические) или электронные инерционные с зависимой от тока выдержкой времени;
- электромагнитные или электронные расцепители максимального тока с мгновенным или замедленным действием с независимой от тока скоростью срабатывания;
- минимального напряжения;
- независимые.

Электромагнитные расцепители срабатывают практически мгновенно, время действия теплового расцепителя зависит от величины тока. Если автомат имеет комбинированный расцепитель (электромагнитный и тепловой), то мгновенно срабатывает при коротких замыканиях и с выдержкой времени при перегрузках. Электронные расцепители позволяют ступенчато менять ряд характеристик, они имеют более стабильные параметры и удобны в настройке. Независимый расцепитель предназначен для дистанционного отключения выключателя.

Автоматические выключатели могут иметь различные защитные характеристики [25]:

– независимую от тока характеристику времени срабатывания – такие выключатели имеют только токовую отсечку, выполненную с помощью электромагнитного или полупроводникового расцепителя, действующего без выдержки или с выдержкой времени;

– ограниченно зависимую от токов двухступенчатую характеристику времени срабатывания – в зоне токов перегрузки выключатель отключается с зависимой от тока выдержкой времени, в зоне токов КЗ выключатель отключается токовой отсечкой с независимой от тока заранее установленной выдержкой времени (для селективных выключателей) или без выдержки времени (для неселективных выключателей); такой выключатель имеет либо тепловой и электромагнитный (комбинированный) расцепитель, либо двухступенчатый электромагнитный, либо полупроводниковый расцепитель;

– трехступенчатую защитную характеристику – в зоне токов перегрузки выключатель отключается с зависимой от тока выдержкой времени, в зоне токов КЗ – с независимой, заранее установленной выдержкой времени (зона селективной отсечки), а при близких КЗ – без выдержки времени (зона мгновенного срабатывания); зона мгновенного срабатывания предназначена для уменьшения длительности воздействия токов при близких КЗ; такие выключатели имеют полупроводниковый расцепитель и применяются для защиты вводов в КТП и отходящих линий.

Автоматические выключатели, выпускаемые отечественными заводами, подразделяются на автоматические выключатели модульного типа (имеют одинаковую высоту, крепятся на дин-рейку – стандарт DIN) и автоматические выключатели различных типоразмеров.

Для модульных автоматических выключателей, выполненных в стандартах DIN, предназначенных для бытового и промышленного использования, уставка по току срабатывания в зоне короткого замыкания стандартизована, определяется как характеристика мгновенного расцепления и имеет обозначение В,С, D, L, U, Z.

Каждому типу характеристики соответствует величина тока срабатывания электромагнитного расцепителя. Кратность тока срабатывания электромагнитного расцепителя ($I_{\text{ср.аб расц.э}}$) по от-

ношению к номинальному току теплового расцепителя ($I_{н\text{ РАСЦ Т}}$) приведена в таблице 7.11.

Таблица 7.11 – Кратность тока срабатывания электромагнитного расцепителя автоматических выключателей модульного исполнения

Характеристика	Кратность тока срабатывания электромагнитного расцепителя ($I_{\text{СРАБ РАСЦ Э}}/I_{\text{н РАСЦ Т}}$)
B	3–5
C	5–10
D	10–14
L	3–4
U	6–9
Z	2,5–3,5

Выключатели с характеристиками B, C, D предназначаются для бытового использования, остальные для промышленного использования. Модульные выключатели выпускаются на токи не выше 125 А [23], поэтому на подстанциях чаще всего используются автоматические выключатели немодульного исполнения.

Для выбора типа защиты необходимо определить рабочий ток линии на каждом участке сети по формуле (7.1).

При защите проводов и кабелей плавкими предохранителями или автоматическими выключателями расчет электрической сети начинают с выбора плавких вставок предохранителей или уставок автоматов, а затем определяют по условиям срабатывания защитных аппаратов сечение проводов и кабелей и приводят остальные расчеты (определяют потерю напряжения, токи короткого замыкания и т. д.).

7.6.1 Выбор плавких вставок предохранителей

Номинальный ток плавкой вставки выбирается наибольшим из следующих условий:

1. Номинальный ток плавкой вставки должен быть больше рабочего тока, защищаемого участка сети:

$$I_{НВ} \geq I_{РАБ}. \quad (7.32)$$

По этому условию выбираются плавкие вставки для защиты осветительных сетей. Для защиты электродвигателей этого условия недостаточно.

2. При защите одиночного асинхронного электродвигателя плавкая вставка не должна срабатывать при пуске и самозапуске двигателя:

$$I_{НВ} \geq \frac{I_{пуск}}{\alpha}, \quad (7.33)$$

где α – коэффициент, зависящий от условий пуска и типа электродвигателя. При защите двигателя с короткозамкнутым ротором и лёгкими условиями пуска (длительность не более 5 с) принимается равным 2,5; при тяжелых и частых пусках (длительность более 10 с, частота более 15 раз в час) принимается равным 1,6; при защите двигателей с фазным ротором – 0,9;

$I_{пуск}$ – пусковой ток электродвигателя:

$$I_{пуск} = K_{пуск} I_{ном дв}, \quad (7.34)$$

где $K_{пуск}$ – кратность пускового тока электродвигателя по каталогу;

$I_{ном дв}$ – номинальный ток электродвигателя.

$$I_{ном дв} = \frac{P_{ном дв}}{\sqrt{3} \cdot \cos \varphi_{дв} \cdot U_{ном} \cdot \eta}, \text{ А}, \quad (7.35)$$

где $P_{ном дв}$ – номинальная мощность на валу электродвигателя по каталогу, кВт;

$\cos \varphi_{дв}$ – коэффициент мощности электродвигателя;

$U_{ном}$ – номинальное напряжение, кВ;

η – коэффициент полезного действия электродвигателя.

Для магистральных линий (линий, питающих несколько нагрузок), а также для защиты сборок (щитков) при выборе плавких вставок должны соблюдаться следующие условия:

$$I_{НВ} \geq K_0 \cdot \sum_{i=1}^{i=n} I_{раб i}, \quad (7.36)$$

где K_0 – коэффициент одновременности работы потребителей, принимается равным при числе потребителей меньше трёх $K_0 = 1$; при числе потребителей три и более $K_0 = 0,9$;

$\sum_{i=1}^{i=n} I_{раб\ i}$ – сумма рабочих токов всех (n) потребителей.

Рабочий ток определяется для осветительной нагрузки по формуле (7.1). Для электродвигателей:

$$I_{РАБ\ ДВ} = K_3 \cdot I_{НОМ\ ДВ}, \quad (7.37)$$

где K_3 – коэффициент загрузки электродвигателей по каталогу.

При защите магистральных линий, сборок, щитков к условию (7.36) добавляется условие несрабатывания плавкой вставки при полной нагрузке линии (сборки, щитка) и пуске наиболее мощного электродвигателя:

$$I_{НВ} \geq K_0 \sum_{i=1}^{i=n-1} I_{раб\ i} + \frac{I_{пуск\ max}}{\alpha}, \quad (7.38)$$

где $I_{пуск\ max}$ – пусковой ток наиболее мощного электродвигателя.

В выражении (7.38) необходимо учесть, что суммироваться должны рабочие токи всех потребителей, за исключением рабочего тока наиболее мощного электродвигателя, так как этот двигатель должен запуститься при остальных работающих.

Защитные аппараты надо выбирать с учётом селективности (избирательности) действия. Условие селективности сводится к тому, чтобы номинальный ток каждого последующего защитного аппарата (от потребителя к источнику питания) был на одну-две ступени больше предыдущего.

7.6.2 Выбор автоматических выключателей

Выбор автоматов можно разделить на следующие этапы:

1. Выбор типа автомата.
2. Выбор номинального тока автомата по условию:

$$I_{НА} \geq I_{РАБ}. \quad (7.39)$$

3. Выбор номинального тока расцепителей автоматов электромагнитного ($I_{H \text{ РАСЦ } \text{Э}}$) и теплового ($I_{H \text{ РАСЦ } \text{Т}}$) по условию:

$$\begin{aligned} I_{H \text{ РАСЦ } \text{Э}} &\geq I_{\text{РАБ}}, \\ I_{H \text{ РАСЦ } \text{Т}} &\geq I_{\text{РАБ}}, \end{aligned} \quad (7.40)$$

4. Проверка по току срабатывания (уставки) электромагнитного расцепителя:

$$I_{\text{СРАБ РАСЦ } \text{Э}} \geq 1,25 \cdot I_{\text{МАХ}}, \quad (7.41)$$

где $I_{\text{СРАБ РАСЦ } \text{Э}}$ – ток срабатывания электромагнитного расцепителя:

$$I_{\text{СРАБ РАСЦ } \text{Э}} = I_{H \text{ РАСЦ } \text{Э}} \cdot K_{\text{СРАБ } \text{Э}}, \quad (7.42)$$

где $K_{\text{СРАБ } \text{Э}}$ – кратность срабатывания электромагнитного расцепителя по каталогу;

$I_{\text{МАХ}} = I_{\text{ПУСК}}$ – при защите одиночного двигателя; при защите щитка (сборки) $I_{\text{МАХ}}$ определяется по следующей формуле

$$I_{\text{МАХ}} = K_o \cdot \sum_{i=1}^{i=n-1} I_{\text{РАБ}i} + I_{\text{ПУСКМАХ}}. \quad (7.43)$$

7.6.3 Выбор площади сечения проводников по условию соответствия току уставки защитного аппарата

Определив номинальные токи защит (плавкой вставки или уставки автомата), находят соответствующее ему сечение провода. Выбор сечения провода зависит от того, какие виды защит должны применяться для данного провода.

Согласно правилам устройства электроустановок [11], все сети внутри помещений должны защищаться от коротких замыканий. От перегрузок защищают сети внутри помещений, выполненные открыто проложенными незащищенными изолированными проводами с горючей оболочкой, а также сети внутри помещений, выполненные защищенными проводами, проложенными в трубах, в несгораемых строительных конструкциях в следующих случаях:

– осветительные сети в жилых общественных зданиях, служебно-бытовых помещениях;

– силовые сети на предприятиях, в жилых и общественных зданиях только тогда, когда по условиям технологического процесса или режиму работы сети могут возникнуть длительные перегрузки проводов и кабелей;

– осветительные сети в пожароопасных и взрывоопасных помещениях.

Если сети нужно защищать (например, провода и кабели в промышленных помещениях) только от коротких замыканий, то допустимый ток провода определяется:

– при защите цепи предохранителями:

$$I_{\text{доп}} \geq 0,33 \cdot I_{\text{НВ}}; \quad (7.44)$$

при защите цепи автоматами с тепловыми расцепителями:

$$I_{\text{доп}} \geq 0,67 \cdot I_{\text{РАСЦ}}; \quad (7.45)$$

– при защите цепи автоматами с электромагнитными расцепителями:

$$I_{\text{доп}} \geq 0,22 \cdot I_{\text{РАСЦ}}. \quad (7.46)$$

При этом всегда должно выполняться условие: $I_{\text{доп}} \geq I_{\text{РАБ}}$.

При необходимости защиты сети от коротких замыканий и от перегрузок допустимый ток провода определяется:

– при защите предохранителями:

$$I_{\text{доп}} \geq 1,25 \cdot I_{\text{НВ}}; \quad (7.47)$$

– при защите автоматами:

$$I_{\text{доп}} \geq 1,25 \cdot I_{\text{НА}}. \quad (7.48)$$

Если применен только автомат с тепловым расцепителем, то по условиям надежной защиты от коротких замыканий последовательно с ним необходимо устанавливать также плавкие предохранители.

После определения допустимого тока по нему определяется сечение провода или кабеля по справочным данным. В справочных данных приводятся допустимые по нагреву токи при допустимых температурах неизолированных проводов 70°C

и изолированных проводов и кабелей 65 °С при расчетной температуре окружающего воздуха 25 °С. Если температура окружающего воздуха отличается от расчетной, необходимо сделать проверку проводов и кабелей по допустимому току с учетом поправочного температурного коэффициента (K_t), который можно определить по приложению 11, представленному в учебнике «Электроснабжение сельского хозяйства» [1], или по формулам:

– для неизолированных проводов:

$$K_t = \sqrt{\frac{70 - t_{\text{окр}}}{70 - 25}}; \quad (7.49)$$

– для изолированных проводов и кабелей:

$$K_t = \sqrt{\frac{65 - t_{\text{окр}}}{65 - 25}}, \quad (7.50)$$

где $t_{\text{окр}}$ – действительная температура окружающей среды.

7.6.4 Проверка сети 380/220 В по условию обеспечения отключения линии при однофазных коротких замыканиях (проверка на быстроедействие)

Выводы трансформаторов 0,38 кВ, а также линии, отходящие от КТП 10/0,4 кВ, защищают от КЗ автоматическими выключателями или предохранителями. В настоящее время правилами устройства электроустановок (ПУЭ) повышены требования к безопасности и как следствие к допустимому времени срабатывания аппаратов защиты (пункт 1.7.79) [11]. Необходимо, чтобы при напряжении 220 В ток короткого замыкания отключался за время не более 0,4 с, а при напряжении 380 В – за время не более 0,2 с. В помещениях, где содержатся животные, время отключения автоматического выключателя должно быть не менее 0,2 с при напряжении 220 В и 0,05 с при напряжении 380 В.

В цепях, питающих распределительные, групповые, этажные и другие щиты или щитки, время отключения допускается увеличить до 5 с. Таким образом, именно за эти 5 с необходимо

отключить ток короткого замыкания автоматическим выключателем, установленным на подстанции.

Находящиеся в эксплуатации защитные аппараты от токов КЗ не обеспечивают требования быстросдействия для безопасности людей и животных из-за их характеристик, которые разрабатывались в соответствии с требованиями ПУЭ предыдущих изданий и проверялись по коэффициенту чувствительности защиты без учета ее быстросдействия.

Защитное автоматическое отключение в сетях с глухозаземленной нейтралью напряжением 380/220 В обеспечивают устройства, реагирующие на дифференциальный ток (УЗО). Однако для больших электрических нагрузок (свыше 63 А) их номенклатура на российском рынке недостаточна, а у имеющихся устройств защитного отключения низка устойчивость к токам междуфазного короткого замыкания [25].

Время срабатывания автоматического выключателя зависит от величины тока короткого замыкания и определяется паспортными данными выключателя и его времятоковой характеристикой.

Как показывают расчеты и опыт эксплуатации сетей напряжением ниже 1000 В, наименьшими токами короткого замыкания в них являются токи однофазных коротких замыканий в наиболее удаленной (за большим сопротивлением) точке.

Пример времятоковой характеристики автоматического выключателя на номинальные токи 63 и 80 А приведен на рисунке 7.4.

Как видно из рисунка 7.4, электромагнитный расцепитель может надежно сработать только при токе короткого замыкания в 12,5 раз превышающем номинальный ток выключателя, при кратности токов КЗ до 7 он вообще не срабатывает и отключение возможно только за счет действия тепловых расцепителей, но при этом нет никакой гарантии, что время отключения не превысит 5 с. Поэтому на характеристику срабатывания автоматического выключателя необходимо нанести величину расчетного значения минимального тока КЗ в защищаемой им цепи и определить время срабатывания. Время срабатывания автоматического выключателя, кроме того, необходимо определять для проверки проводов СИП на термическую устойчивость к токам КЗ и селективности действия защиты с предохранителями 10 кВ.

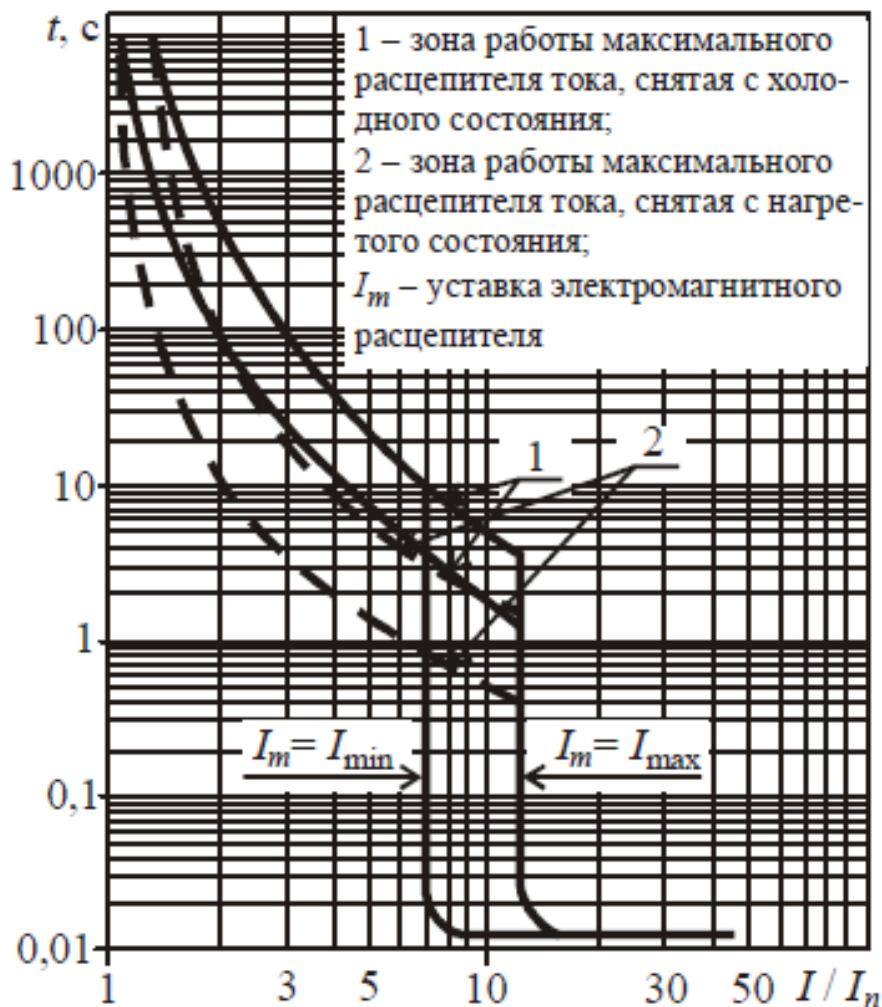


Рисунок 7.4 – Времятоковые характеристики выключателей ВА57Ф35 на токи 63 и 80 А: I_n – номинальный ток выключателя

Если время срабатывания выключателя превышает требуемое значение, необходимо выбрать автоматический выключатель на меньший номинальный ток, но при этом не забывать о необходимости выполнения условия (7.43), если сеть питает мощные асинхронные двигатели.

Токовые уставки аппаратов защиты распределительных сетей 0,38 кВ выбирают следующим образом: ток срабатывания плавкой вставки и уставки теплового расцепителя автомата:

$$I_{\text{нв(т)}} \geq 1,1 \cdot (I_{\text{РАБ МАХ}} - I_{\text{н.д.}} + 0,4 \cdot I_{\text{п.д.}}), \quad (7.51)$$

где $I_{\text{РАБ МАХ}}$ – максимальный рабочий ток;

$I_{\text{н.д.}}$, $I_{\text{п.д.}}$ – номинальный и пусковой токи наиболее мощного электродвигателя, подключенного к защищаемой линии.

Ток срабатывания (уставки) электромагнитного расцепителя определяют:

$$I_{нэ} \geq 1,2 \cdot (I_{РАБ\ МАХ} + \Sigma I_{п.д.}), \quad (7.52)$$

где $I_{РАБ\ МАХ}$ – максимальный рабочий ток линии без суммы номинальных токов одновременно запускаемых электродвигателей.

Если ток КЗ недостаточен для срабатывания защиты, то принимают следующие меры:

1. Увеличивают сечение проводов.
2. Применяют трансформатор большей мощности.
3. Устанавливают трансформаторы со схемой соединения обмоток звезда-зигзаг с нулевым проводом, вместо трансформатора со схемой звезда-звезда с нулем. В этом случае ток однофазного КЗ больше.

4. Секционируют линию, отходящую от трансформаторной подстанции. При этом повышается надежность электроснабжения потребителей, подключенных между источником питания и точкой секционирования.

5. Применяют токовую защиту нулевой последовательности.

Эту защиту можно выполнить двумя способами:

- а) применением токового реле типа РЭ-571, которое включается в нулевой провод и воздействует на независимый расцепитель автомата.

Ток срабатывания реле РЭ-571:

$$I_{ср.р} = 0,71 \cdot I_{РАБ\ МАХ}. \quad (7.53)$$

Коэффициент чувствительности:

$$K_{ч} = \frac{I_{к\ мин}^{(1)} - I_{раб\ мах}}{I_{ср.р}} \geq 1,5; \quad (7.54)$$

- б) с целью повышения чувствительности защит наружных электрических сетей при любых видах КЗ установкой специаль-

ной защитной приставки ЗТИ-0,4 совместно с автоматами, имеющими независимый расцепитель.

Защитная приставка ЗТИ-0,4 содержит максимальную токовую защиту от междуфазных КЗ и токовую защиту нулевой последовательности от замыканий на землю и нулевой провод.

Ток срабатывания приставки ($I_{\text{ср.п}}^{(2)}$) при защите от междуфазных КЗ определяется по условию (7.51).

По току срабатывания выбирают ближайшую большую уставку для автоматов с номинальными токами теплового расцепителя 100, 160 или 250 А.

Коэффициент чувствительности защиты:

$$K_{\text{ч}} = \frac{I_{\text{к.мин}}^{(2)}}{I_{\text{у}}^{(2)}} \geq 1,5, \quad (7.55)$$

где $I_{\text{к.мин}}^{(2)}$ – минимальный ток при двухфазном КЗ;

$I_{\text{у}}^{(2)}$ – уставка ЗТИ-0,4 при защите от междуфазных КЗ.

Ток срабатывания приставки при защите от однофазных КЗ

$$I_{\text{ср.п}}^{(1)} = 0,5 \cdot I_{\text{раб.макс}} \quad (7.56)$$

По значению $I_{\text{ср.п}}^{(1)}$ выбирается ближайшая большая уставка из ряда значений токов: 40, 80, 120 А:

$$K_{\text{ч}} = \frac{I_{\text{к.мин}}^{(1)} - 0,5 \cdot I_{\text{раб.макс}}}{I_{\text{у}}^{(1)}} \geq 1,5. \quad (7.57)$$

Время срабатывания защиты устанавливается 0,3 или 0,6 с.

7.6.5 Проверка автоматического выключателя по условию стойкости при КЗ

Проверка по условию стойкости при КЗ осуществляется по предельной коммутационной способности выключателя и динамической устойчивости к токам КЗ.

Проверка по коммутационной способности выключателя:

$$I_k^{(3)} \leq I_{\text{кпред}}, \quad (7.58)$$

где $I_k^{(3)}$ – максимальное значение трёхфазного тока при КЗ в месте установки автомата;

$I_{\text{кпред}}$ – предельная коммутационная способность (ПКС) выключателя. ПКС автоматического выключателя это максимальный ток КЗ, который выключатель способен включить и отключить несколько раз, оставаясь в исправном состоянии (принимается по каталогу).

На электродинамическую стойкость автоматический выключатель проверяется по условию:

$$i_y \leq i_{\text{дин}}, \quad (7.59)$$

где i_y – ударный ток короткого замыкания в месте установки выключателя;

$i_{\text{дин}}$ – ток электродинамической стойкости при коротком замыкании.

Проверку не выполняют, если значение электродинамической стойкости автомата в каталоге отсутствует.

7.6.6 Проверка автоматического выключателя на селективность действия со смежными защитами

Для обеспечения селективности действия последовательно включенных автоматических выключателей или предохранителей и выключателей необходимо, чтобы во время короткого замыкания в защищаемой сети первым срабатывал ближайший к месту КЗ аппарат. Это условие выполняется, когда защитная характеристика аппарата со стороны источника питания располагается выше защитной характеристики аппарата со стороны нагрузки, как показано в примере на рисунке 7.7.

Для автоматических выключателей, устанавливаемых на шинах трансформаторных подстанций, необходима проверка выключо-

чателя на селективность действия с предохранителем 10 кВ, устанавливаемым со стороны 10 кВ силового трансформатора.

Проверка осуществляется построением карты селективности аппаратов, на которую наносятся характеристики срабатывания выключателя и предохранителя. По условиям селективной работы автоматического выключателя степень селективности при расчетном значении тока короткого замыкания на стороне 0,4 кВ должна быть не менее 0,5 с для защиты с независимой характеристикой; для защиты с зависимой от тока характеристикой принимается в независимой части характеристики 0,5-0,6 с, в зависимой – не менее 1 с. Характеристики срабатывания защитных аппаратов строятся обычно в логарифмическом масштабе, что затрудняет построение карты селективности, поэтому для трансформаторов 10/0,4 кВ, как показано в разделе 7.5, карту селективности можно не строить, а выполнить проверку времени срабатывания предохранителя по формулам (7.27), обеспечив выполнение условий (7.28) и (7.29). Проверка предохранителя на селективность срабатывания без построения карты селективности подробно рассмотрена в разделе «Пример выбора высоковольтного оборудования», а в разделе «Пример выбора защитных аппаратов ниже 1000 В» рассмотрено построение карты селективности автоматического выключателя с предохранителем.

В таблице 7.12 приведены рекомендуемые типы автоматических выключателей для защиты отходящих линий подстанций 10/0,4 кВ [24].

Таблица 7.12 – Рекомендуемые области применения автоматических выключателей различных серий на подстанциях 10/0,4 кВ

Серия автоматического выключателя	Область применения
АЕ1000, ВА101 – 103, АЕ25, АК50, АК63, ВА47	Для защиты отходящих линий бытового и аналогичного назначения с расчетными токами до 63 А
АЕ2000, АП50 Б, ВА51 – 57, ВА61 – 29, А3700	Для защиты отходящих линий с расчетными токами до 630 А включительно, а также в цеховых распределительных устройствах, на ответвлениях от магистральных шинопроводов

Серия автоматического выключателя	Область применения
«Электрон», А3700 габарита 630 А и более, АВМ и т. п.	В распределительных устройствах подстанций, непосредственно связанных с питающими трансформаторами или преобразователями, для защиты линий с номинальным током не менее 400 А. Применять такие выключатели в других случаях и для защиты менее мощных линий допускается в порядке исключения при наличии необходимых обоснований

Пример выбора автоматических выключателей для защиты линий 0,38 кВ

Выбрать автоматические выключатели для защиты двух линий 0,38 кВ, отходящих от трансформатора 250 кВА и построить карту селективности защиты с высоковольтным предохранителем. Схема сети соответствует рисунку 6.7.

Расчет токов короткого замыкания для этой схемы выполнен нами в примерах 6.2 и 6.3.

Максимальные рабочие токи головных участков сети и расчетные значения токов короткого замыкания линий указаны в таблице 7.13.

К первой линии, выполненной проводом А50, подключен электродвигатель пилорамы с номинальным током двигателя $I_{нд} = 15$ А и кратностью пускового тока $K_T = 7$.

Таблица 7.13 – Исходные данные для выбора автоматических выключателей

Место расположения точки КЗ (рис. 6.7)	Ток КЗ, А				$I_{\text{раб max}}$ линии, А
	$I_{\text{к}}^{(3)}$	$I_{\text{у}}$	$I_{\text{к}}^{(2)}$	$I_{\text{к}}^{(1)}$	
На шинах ТП (К6)	5856	10467	5095	–	–
В конце линии №1 (К7)	2308	3370	2008	983	30
В конце линии №2 (К8)	1119	1583	974	534,9	65

Вторая линия – выполнена проводом марки СИП-2 3x50+1x95, питают коммунально-бытовую нагрузку.

Решение

Определим ток срабатывания теплового расцепителя автомата для *первой* линии (формула (7.51)):

$$I_{\text{срт}} \geq 1,1 \cdot (30 - 15 + 0,4 \cdot 6 \cdot 15) = 56,1 \text{ А.}$$

Ток срабатывания электромагнитного расцепителя по условию отстройки от пускового тока электродвигателя (формула (7.52)):

$$I_{\text{срз}} \geq 1,2 \cdot (30 - 15 + 6 \cdot 15) = 126 \text{ А.}$$

Намечаем к установке автоматический выключатель типа ВА57Ф35 с номинальным током теплового расцепителя 63 А и током срабатывания электромагнитного расцепителя 800 А. [23].

Времятоковая характеристика выключателя приведена на рисунке 7.4 [23]. Как видим из рисунка, время срабатывания теплового расцепителя при пуске двигателя (кратность тока равна $2 I_{\text{нз}}$) составляет более 10 с даже при нагретом состоянии выключателя, что соответствует несрабатыванию выключателя даже при тяжелых условиях пуска двигателя.

При однофазном замыкании в конце линии кратность тока срабатывания электромагнитного расцепителя $983/63=15,65$. Следовательно, электромагнитный расцепитель автоматического выключателя работает при однофазном КЗ в конце линии и тем более при других видах коротких замыканий, величина токов которых больше, чем при однофазном КЗ (см. табл. 7.13). При этом выключатель срабатывает практически мгновенно ($t = 0,01 \text{ с}$).

Автоматический выключатель необходимо проверить на способность отключить расчетный ток КЗ. Предельная коммутационная способность выбранного выключателя составляет 20 кА [23], что выше даже тока трехфазного короткого замыка-

ния при КЗ сразу за выключателем (т. е. при КЗ на шинах трансформатора $I_k^{(3)} = 5,856 \text{ А}$; $t_y = 10,467 \text{ А}$).

Для второй линии, выполненной проводами СИП, время срабатывания автоматического выключателя регламентируется требованиями ПУЭ (не более 5 с) и термической устойчивостью проводов СИП при КЗ.

Определим предельное время срабатывания автоматического выключателя по условию термической стойкости проводов СИП.

Предельное время срабатывания автоматического выключателя при расчетном значении тока КЗ определим из условия равенства теплового импульса по каталогу на провода СИП при односекундном токе термической стойкости его расчетному значению с учетом формулы (7.9):

$$I_{\text{тер.доп}}^2 \cdot 1 = I_k^2 \cdot t_{\text{пр.доп}}$$

Отсюда:

– при однофазном замыкании:

$$t_{\text{пр.доп}}^{(1)} = \sqrt{\frac{I_{\text{тер.доп}}^2}{(I_k^{(1)})^2}} = \sqrt{\frac{4,3^2}{0,534^2}} = 8,05 \text{ с},$$

– трехфазном замыкании:

$$t_{\text{пр.доп}}^{(3)} = \sqrt{\frac{I_{\text{тер.доп}}^2}{(I_k^{(3)})^2}} = \sqrt{\frac{4,3^2}{1,119^2}} = 3,72 \text{ с}.$$

По току нагрузки, заданному в исходных данных (табл. 7.13) с учетом условия (4.10), предполагаем к установке выключатель на номинальный ток 100 А:

$$84 < 100 > I_{\text{длит.доп.табл}} = 140.$$

Времятоковая характеристика автомата на 100 А приведена на рисунке 7.5.

Величина тока однофазного КЗ в конце линии примерно в 5,4 (534,9/100) раза превышает номинальный ток расцепите-

лей. Очевидно, что электромагнитный расцепитель со штатной уставкой срабатывания 1250 А (такие выключатели выпускаются серийно) при этом токе работать не будет, а тепловой расцепитель при кратности тока 5,4 может сработать с разбросом времени t от 1 до 15 с (см. кривые на рис. 7.5), а при кратности 1119/100 \approx 11 от 0,25 до 6с. Таким образом, нет никакой гарантии, что время отключения не превысит требуемое по условиям термической стойкости провода СИП значения.

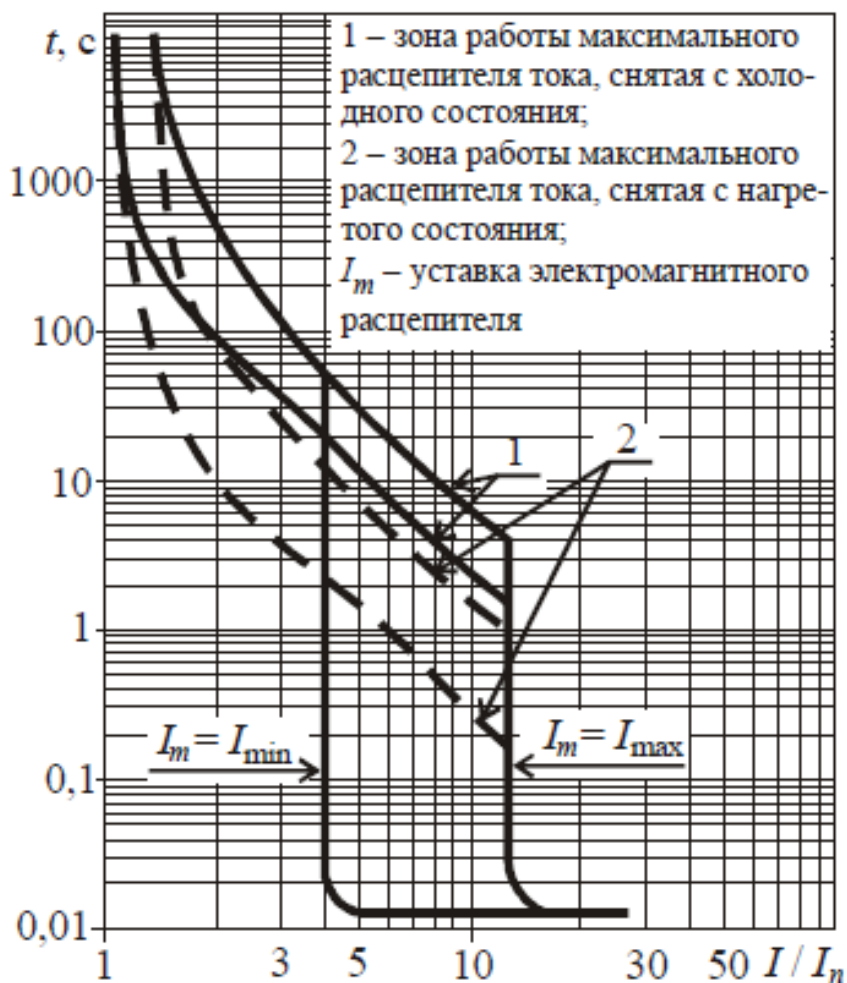


Рисунок 7.5 – Времятоковые характеристики автоматических выключателей ВА57Ф35 на токи 100; 125 А:
 I_n – номинальный ток выключателя

Для рассматриваемого нами случая необходим автоматический выключатель с малыми токами срабатывания электромагнитного расцепителя. Возможен заказ выключателя в соответствии с номенклатурным каталогом [23] на ток уставки электромагнитного расцепителя 500 А, но завод-изготовитель для таких выключателей допускает отклонение уставок по току срабаты-

вания электромагнитного расцепителя в пределах $\pm 20\%$, что исключает надежное срабатывание выключателя при однофазном токе КЗ, равном 534 А.

Для повышения надежности срабатывания автоматов при однофазных КЗ и увеличения величины тока однофазного короткого замыкания рассмотрим следующие мероприятия:

1. Применение на этапе проектирования трансформатора со схемой соединения обмоток Y/Z_0 или Δ/Y_0 вместо Y/Y_0 (см. пример 6.3).

Тогда изменится допустимое время отключения цепи по условию термической стойкости СИП:

$$t_{\text{пр.доп}}^{(1)} = \sqrt{\frac{I_{\text{тер,доп}}^2}{(I_{\text{к}}^{(1)})^2}} = \sqrt{\frac{4,3^2}{0,6497^2}} = 6,62 \text{ с.}$$

При кратности тока КЗ $649,7/100 \approx 0,65$ время отключения выключателя электромагнитным расцепителем даже с учетом разброса в срабатывании составляет менее 0,15с, что допустимо.

2. Применение автоматического выключателя с электронным расцепителем.

Более стабильные характеристики срабатывания имеют автоматические выключатели с полупроводниковым (электронным) расцепителем имеющие меньший разброс и не зависящие от температуры.

Автоматические выключатели с электронным расцепителем осуществляет защиту от токов коротких замыканий и перегрузок в цепи. В отличие от электромагнитного и теплового расцепителей электронный расцепитель допускает ступенчатый выбор параметров:

- номинального тока расцепителя;
- уставки по току срабатывания в зоне токов короткого замыкания;
- уставки по времени срабатывания в зоне токов короткого замыкания;
- уставки по току срабатываний при однофазном коротком замыкании;

– уставки по времени срабатывания в зоне токов перегрузки.

Автоматы с электронными расцепителями получают сигнал от измерительного устройства и формируют соответствующую защитную характеристику, выдающую сигнал через промежуточное реле на независимый расцепитель.

Для расцепителя в зоне токов перегрузки сигнал на срабатывание формируется с обратно зависимой от тока выдержкой времени (чем больше ток, тем меньше выдержка времени на отключение). Для расцепителя в зоне токов короткого замыкания, при значениях тока меньше предельного тока селективности, сигнал на срабатывание формируется с выдержкой времени. При значениях тока больше предельных токов селективности сигнал на отключение подается мгновенно. Также сигнал на отключение подается мгновенно при не установленной выдержке времени.

Недостатком выключателей с электронными расцепителями является их высокая цена.

Рассмотрим возможность применения автоматического выключателя ВА57-39-35 с электронным расцепителем на 100 А, [23] с током уставки в зоне токов перегрузки от 1,05 до 1,3 от номинального рабочего тока электронного расцепителя, установленного при регулировании; с возможностью регулирования времени срабатывания в зоне токов перегрузки: 3; 6; 12; 18 с. С уставками по току срабатывания в зоне токов короткого замыкания, кратными номинальному току расцепителя 1; 2; 3; 4; 6; 8; 10 (зависимая часть) и 1,5; 2; 4; 6; 8; 10; 12 с (мгновенное срабатывание) и с переменными уставками по времени срабатывания в зоне токов КЗ.

Времятоковая характеристика выключателя на 100 А приведена на рисунке 7.6.

Для нашего примера минимальная уставка в зоне токов короткого замыкания при мгновенном срабатывании может быть принята равной 4.

3. Установка защиты нулевой последовательности с реле РЭ-571 в нулевом проводе, которое действует на независимый расцепитель автомата ВА57Ф35.

Ток срабатывания реле (формула (7.53)):

$$I_{CP.P} = 0,71 \cdot 84 = 59,64 \text{ А.}$$

Коэффициент чувствительности защиты (формула (7.57)):

$$K_{\text{ч}} = \frac{534 - 84}{59,64} = 7,55 > 1,5,$$

т. е. чувствительность защиты при однофазных КЗ обеспечивается.

Построение карты селективности

Предположим, что на подстанции 10/0,4 со стороны 10 кВ для защиты трансформатора 250 кВА установлен предохранитель ПКТ-10 с номинальным током плавкой вставки 31,5 А, что соответствует рекомендациям таблицы 7.3. Выполним согласование характеристики автоматического выключателя ВА57-39-35 на ток 100 А, которая приведена на рисунке 7.6 с характеристикой плавкой вставки на ток 31,5 А предохранителя ПКТ-10 (см. характеристики плавких вставок на рисунке (7.2)).

Построим характеристику автоматического выключателя в координатах время – ток (по оси абсцисс откладываем значения тока, а не его кратности по отношению к номинальному току, как показано на рисунке 7.6 и как приводится в номенклатурных данных на автоматические выключатели). Получили характеристику, приведенную на рисунке 7.7.

На эту же характеристику необходимо нанести характеристику предохранителя ПКТ, предварительно приведя ее к ступени напряжения 0,38 кВ (табл. 7.14). Для приведения значения токов характеристики необходимо умножить на коэффициент трансформации трансформатора:

$$K_{\text{тр}} = \frac{U_{\text{ВН}}}{U_{\text{НН}}} = \frac{10}{0,38} = 26,3.$$

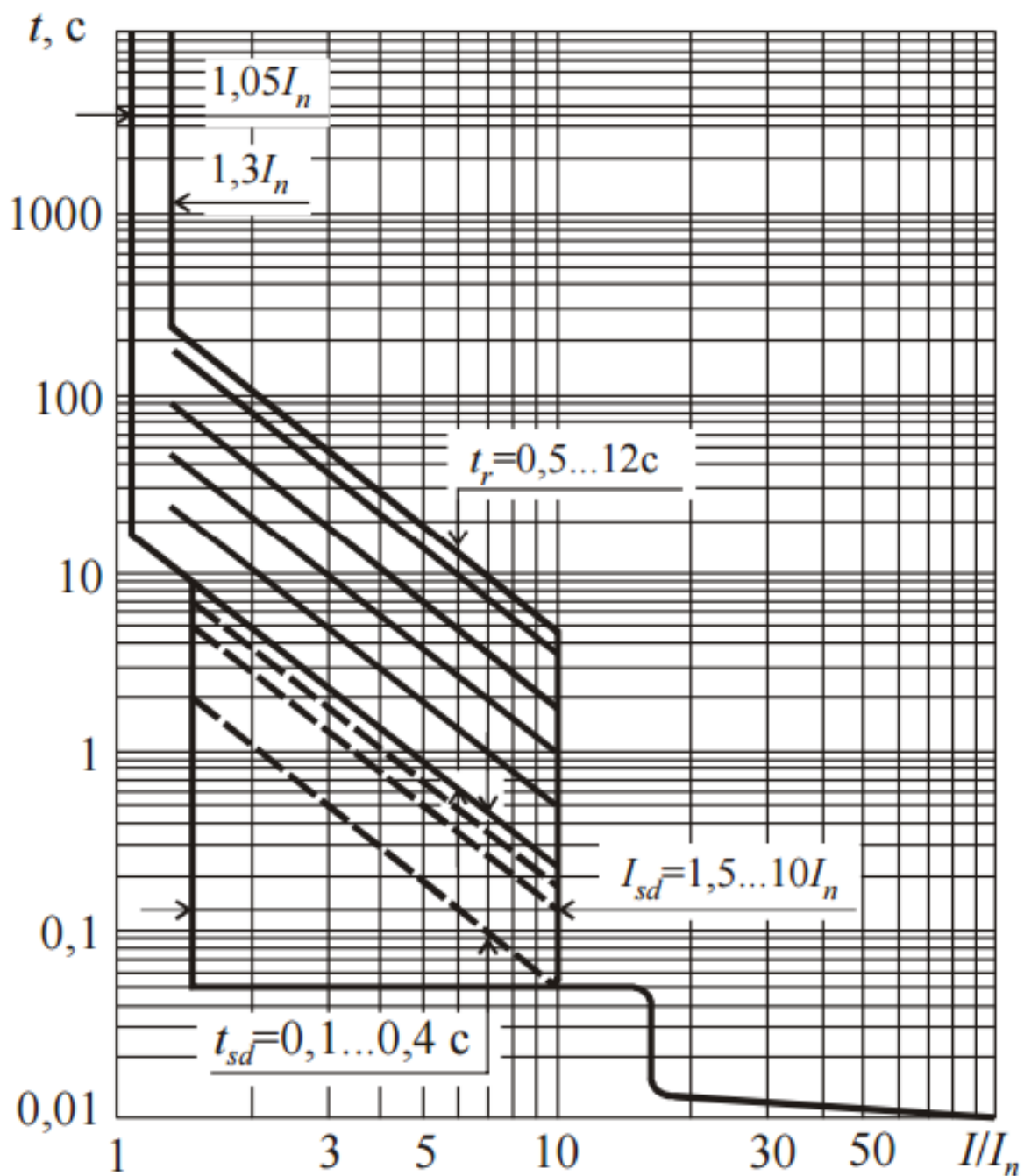


Рисунок 7.6 – Времятоковые характеристики выключателей ВА57-39-35 на ток 100 А:

I_n – номинальный ток выключателя; I_{sd} – ток срабатывания в зоне токов короткого замыкания с обратозависимой времятоковой характеристикой ($I_n 2 t = \text{const}$) или независимой задержкой срабатывания; t_r – время срабатывания в зоне токов перегрузки при $6I_n$; t_{sd} – время срабатывания в зоне токов короткого замыкания

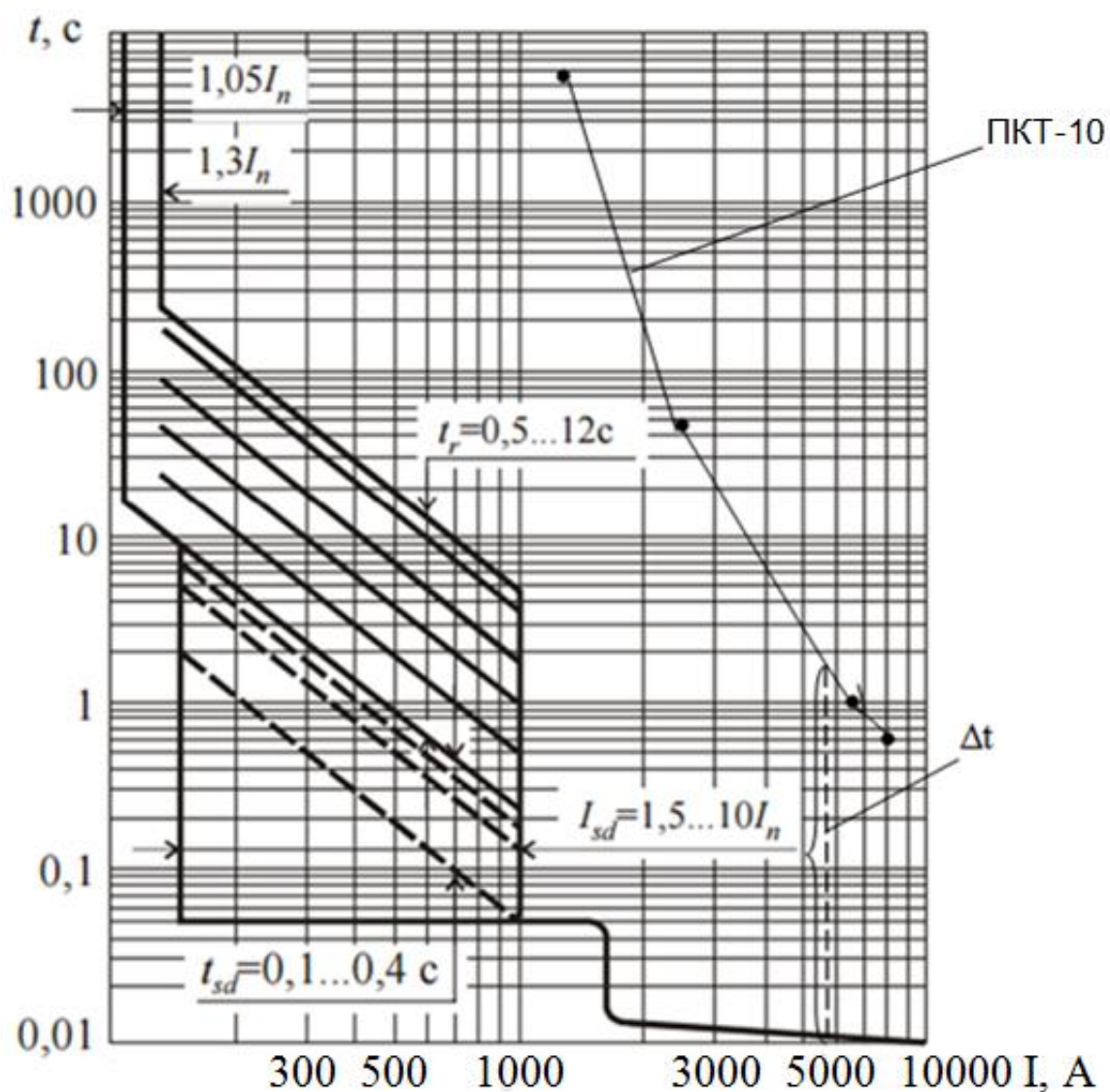


Рисунок 7.7 – Построение карты селективности автоматического выключателя ВА-39-35 и предохранителя ПКТ-10

Таблица 7.14 – Характеристика срабатывания плавкой вставки на ток 31,5 А предохранителя ПКТ-10

Ток срабатывания при напряжении 10 кВ, А	Ток срабатывания при напряжении 0,38 кВ, А	Время срабатывания t_{cp} , с
50	1315	4500
100	2630	60
250	6575	1
300	7890	0,5
500	13150	0,08

Наносим на характеристику величину тока трехфазного короткого замыкания на шинах трансформаторной подстанции, что практически соответствует току КЗ сразу за рассматриваемым автоматическим выключателем $I_k^{(3)} = 5856 \text{ А}$ (показано пунктиром), определяем время через которое сработает предохранитель при рассматриваемой величине тока КЗ и определяем степень селективности Δt – из рисунка 7.7 видим, что степень выдержки времени получается больше 1 с, т. е. при КЗ за автоматическим выключателем первым сработает и отключит аварийный режим автоматический выключатель, установленный в линии.

Окончательно результаты расчета уставок срабатывания и выбора автоматических выключателей сведены в таблицу 7.15.

Таблица 7.15 – Результаты выбора автоматических выключателей для защиты отходящих от ТП линий

Расчетные данные						Каталожные данные				Примечание
$I_{\text{раб.мах, А}}$	$I_{\text{нт, А}}$	$I_{\text{нэ, А}}$	$I_{\text{к мах, А}}$	$I_{\text{к мин, А}}$	$t_{\text{ср.доп, с}}$	$I_{\text{нт, А}}$	$I_{\text{срэ, А}}$	$I_{\text{к пред, кА}}$	$t_{\text{ср.}}$	
Линия №1 выключатель ВА57Ф35 на 63А										
30	56,1	126	5856	983	5	63	800	20	0,1	Уставка срабатывания $I_{\text{сраб расц э по заказу}}$
Линия №2 (вариант 1) выключатель ВА57Ф35 на 100А										
84	84	126	5856	534,9	3,72	100	1250	20	0,1	Электромагнитный расцепитель, реле в нулевом проводе
Линия №2 (вариант 2) выключатель ВА-39-35 на 100А										
84	84	126	5856	534,9	3,72	100	1250	20	0,1	Электронный расцепитель

8 ЗАЗЕМЛЯЮЩИЕ УСТРОЙСТВА

8.1 Назначение и виды заземлений

Заземление электроустановок – это преднамеренное соединение электроустановок с заземляющим устройством с целью сохранения на них достаточно низкого потенциала и обеспечения нормальной работы системы в выбранном режиме.

Различают три вида заземлений:

1. Рабочее – соединение с землей нейтралей обмоток части силовых трансформаторов и генераторов.

2. Защитное заземление – заземление всех металлических частей установки, которые нормально не находятся под напряжением, но могут оказаться под ним при нарушении изоляции. Защитное заземление выполняется для того, чтобы повысить безопасность эксплуатации, уменьшить вероятность поражения людей и животных электрическим током в процессе эксплуатации электрических установок.

3. Заземление молниезащиты предназначено для отвода в землю тока молнии и волн перенапряжений, индуцированных от молниеотводов, защитных тросов и разрядников, и для снижения потенциалов отдельных частей установки по отношению к земле.

Все системы заземления различного назначения объединяются между собой в общую систему заземления подстанции, что позволяет уменьшить суммарное сопротивление заземления и затраты на заземляющее устройство. Однако заземление молниезащиты отдельно стоящих молниеотводов, тросов, разрядников, находящихся за оградой объекта, желательно выполнять по возможности сосредоточенными и обособленными от подстанционных заземлений, чтобы предотвратить занос высоких потенциалов на общую систему заземления, на корпуса, каркасы и опорные конструкции оборудования.

Заземляющее устройство состоит из заземлителя, располагаемого в земле, и проводника, соединяющего заземляемый элемент установки с заземлителем. Заземлитель может состоять из одного или нескольких вертикальных и горизонтальных электродов и характеризуется сопротивлением, которое окружающая земля оказывает стекающему току. Сопротивление за-

землителя определяется отношением потенциала заземлителя к стекающему с него току.

Сопrotивление общей системы заземления подстанции должно удовлетворять требованиям к заземлению того электрооборудования, для которого необходимо наименьшее сопротивление заземляющего устройства.

Для выполнения заземления используют естественные и искусственные заземлители.

В качестве естественных заземлителей используют водопроводные трубы, металлические трубопроводы, проложенные в земле, обсадные трубы скважин, металлические и железобетонные конструкции зданий, находящиеся в соприкосновении с землей, свинцовые оболочки кабелей, заземлители опор воздушных линий и др.

Естественные заземлители должны быть связаны с магистралями заземлений не менее чем двумя проводниками в разных точках.

В качестве искусственных заземлителей, согласно таблице 8.1 [11, глава 1.7], применяют прутковую круглую, угловую, трубную и полосовую сталь. Количество заземлителей (стержней) определяется расчетом в зависимости от необходимого сопротивления заземляющего устройства или допустимого напряжения прикосновения.

Размещение искусственных заземлителей производится так, чтобы достичь равномерного распределения электрического потенциала на площади, занятой электрооборудованием. Для этой цели на территории открытого распределительного устройства (ОРУ) подстанции прокладывают заземляющие полосы на глубине 0,5-0,8 м вдоль рядов оборудования и в поперечном направлении, т. е. образуется заземляющая сетка, к которой присоединяется заземляющее оборудование.

Требования к расчету защитного заземления зависят от режима работы нейтралей электроустановок и принципиально отличаются.

В установках с изолированными и компенсированными (резонансно-заземленными) нейтралью (сети 6, 10 и 35 кВ) ограничивается потенциал на заземлителе (U_3), т.е. нормируются сопротивления заземляющего устройства R_3 . Это объясняется тем, что при замыкании фазы на землю в таких сетях через ме-

сто повреждения протекают небольшие емкостные токи (кратковременного контура нет), а такой режим по действующим ПУЭ может быть длительным, вероятность попадания под напряжение в момент прикосновения к заземленному оборудованию поэтому увеличивается.

Таблица 8.1 – Наименьшие размеры заземлителей и заземляющих проводников, проложенных в земле

Материал	Профиль сечения	Диаметр, мм	Площадь поперечного сечения, м ²	Толщина стенки,
Сталь черная	Круглый:			
	для вертикальных заземлителей;	16	–	–
	для горизонтальных заземлителей	10	–	–
	Прямоугольный	–	100	4
	Угловой	–	100	4
	Трубный	32	–	3,5
Сталь оцинкованная	Круглый:			
	для вертикальных заземлителей;	12	–	–
	для горизонтальных заземлителей	10	–	–
	Прямоугольный	–	75	3
	Трубный	25	–	2
Медь	Круглый	12	–	–
	Прямоугольный	–	50	2
	Трубный	20	–	2
	Канат многопроволочный	1,8*	35	–

**Диаметр каждой проволоки.*

В установках с глухозаземленными нейтралью (в сетях напряжением 110 кВ и выше) замыкание фазы на землю приводит к образованию короткозамкнутого контура, сопровождается большими токами короткого замыкания, которые должны быстро отключаться релейной защитой, и поэтому уменьшается вероятность попадания под напряжение прикосновения ($U_{\text{ПР}}$) или шаговое ($U_{\text{ШАГ}}$). Из-за большой величины токов однофазного короткого замыкания резко возрастает потенциал на заземлителе, в таких установках нормируется величина $U_{\text{ПР}}$, которая

зависит от длительности протекания тока через тело человека и величины сопротивления заземления (R_3). Напряжение $U_{\text{ШАГ}}$ обычно не нормируется, так как путь тока «нога-нога» для человека, менее опасен, чем путь «рука-нога».

8.2 Расчет заземляющих устройств

Расчет заземления производится для определения количества стержневых заземлителей, которые должны быть размещены по намеченному конструкциями контуру. Прежде чем приступить к расчету заземления, необходимо определить размеры подстанции (наметить план размещения оборудования в ОРУ).

Требования к заземлению зависят от режима работы нейтрали электроустановок, и расчет производится по разным методикам. Параметры заземляющего устройства в значительной степени определяется характеристикой грунта, в котором устанавливается заземлитель. Удельное сопротивление (ρ) определяется путем измерения, а при учебном проектировании его ориентировочно можно принимать по таблице 8.2, вид грунта задается преподавателем при выдаче задания на проектирование.

Таблица 8.2 – Удельное сопротивление грунтов

Грунт	ρ , Ом·м	
	Возможные пределы	Значения, рекомендуемые для предварительных расчетов
Песок	400-1000	700
Супесь	150-400	300
Суглинок	40-150	100
Глина	8-70	40
Садовая земля	40	40
Чернозем	10-50	20
Торф	20	20

Рекомендуемые в таблице данные относятся к значениям при влажности 10-20 % к весу грунта, поэтому табличное значение ρ необходимо увеличить на сезонный коэффициент (k_c), который зависит от размеров заземляющего устройства, определяемых его площадью и длиной вертикальных электродов, электрического строения грунта, сезонного коэффициента

удельного сопротивления грунта, географического района расположения подстанции. Значения k_c для горизонтальных и вертикальных электродов приведены в таблице 8.3.

Таблица 8.3 – **Сезонные коэффициенты удельного сопротивления грунта k_c**

Данные, характеризующие климатические зоны и тип применяемых контрольных электродов	Климатическая зона			
	1-я	2-я	3-я	4-я
Климатические признаки зон				
Средняя многолетняя низшая температура (январь), °С	От –20 до –15	От –14 до –10	От –10 до 0	От 0 до +5
Средняя многолетняя высшая температура (июль), °С	От +16 до +18	От +18 до +22	От +22 до +24	От +24 до +26
Среднегодовое количество осадков, см	~40	~50	~50	30-50
Продолжительность заморозания в год, дней	190-170	~150	~100	0
Значения коэффициента K_{MAX}				
При применении стержневых электродов длиной 2–3 м на глубине заложения их вершины 0,5–0,8 м	1,8-2,0	1,5-1,8	1,4-1,6	1,2-1,4
При применении протяжных электродов и глубине заложения 0,8	4,5-7,0	3,5-4,5	2,0-2,5	1,5-2,0

Расчетное сопротивление грунта определяется

$$\rho_{РАСЧ} = k_c \cdot \rho \quad (8.1)$$

Простые заземляющие устройства рассчитываются по следующим формулам:

- для вертикального трубчатого электрода:

$$R_{го} = \frac{0,366 \cdot \rho_{расч}}{l} \cdot \left(\lg \frac{2 \cdot l}{d} + \frac{1}{2} \cdot \lg \frac{4 \cdot t + l}{4 \cdot t - l} \right); \quad (8.2)$$

- вертикального электрода из угловой стали:

$$R_{го} = \frac{0,366 \cdot \rho_{расч}}{l} \cdot \left(\lg \frac{2 \cdot l}{b} + \frac{1}{2} \cdot \lg \frac{4 \cdot t + l}{4 \cdot t - l} \right); \quad (8.3)$$

- горизонтального заземлителя из полосовой стали:

$$R_{zo} = \frac{0,366 \cdot \rho_{расч}}{l} \cdot \lg \frac{2 \cdot l^2}{b \cdot t} ; \quad (8.4)$$

- горизонтального заземлителя из прутковой стали:

$$R_{zo} = \frac{0,366 \cdot \rho_{расч}}{l} \cdot \lg \frac{2 \cdot l^2}{b \cdot t} ; \quad (8.5)$$

- кольцевого заземлителя из полосовой стали:

$$R_{ко} = \frac{0,366 \cdot \rho_{расч}}{D} \cdot \lg \frac{25,2 \cdot D^2}{b \cdot t} ; \quad (8.6)$$

- кольцевого заземлителя из прутковой стали:

$$R_{ко} = \frac{0,366 \cdot \rho_{расч}}{D} \cdot \lg \frac{25,2 \cdot D^2}{d \cdot t} , \quad (8.7)$$

где l – длина заземлителя, м;

d – диаметр заземлителя, м;

t – глубина заложения заземлителя (для вертикальных электродов – расстояние от поверхности земли до середины электрода), м;

b – ширина полосы (для угловой стали – ширина полки), м;

D – диаметр кольца, м.

Для снижения общего сопротивления заземляющей установки в грунт забивают несколько вертикальных электродов, а для выравнивания потенциалов по территории подстанции связывают их стальной полосой. Условия растекания тока при этом ухудшаются за счет взаимного экранирования между вертикальными электродами и соединяющей их полосой. При расчете сопротивления заземляющей установки это учитывается введением коэффициентов экранирова-

ния η_B и η_G , значения коэффициентов экранирования приведены в таблицах 8.4 и 8.5.

Таблица 8.4 – Коэффициенты использования заземлителей из труб или уголков, размещенных в ряд (η_B)

Отношение расстояния между трубами (уголками) к их длине a/l	Число труб (уголков) n	η_B
1	4	0,66-0,72
	6	0,58-0,65
	10	0,52-0,58
	20	0,44-0,50
	40	0,38-0,44
	60	0,36-0,42
	100	0,33-0,39
2	4	0,76-0,80
	6	0,71-0,75
	10	0,66-0,71
	20	0,61-0,66
2	40	0,55-0,61
	60	0,52-0,58
	100	0,49-0,55
3	4	0,84-0,86
	6	0,78-0,82
	10	0,74-0,78
	20	0,68-0,73
	40	0,64-0,69
	60	0,62-0,67
	100	0,59-0,65

Таблица 8.5 – Коэффициенты использования соединительной полосы в контуре (η_G)

Отношение расстояния между заземлителями к их длине a/l	Число труб (уголков) в контуре заземления n								
	4	6	8	10	20	30	50	70	100
1	0,45	0,40	0,36	0,34	0,27	0,24	0,21	0,20	0,19
2	0,55	0,48	0,43	0,40	0,32	0,30	0,28	0,26	0,24
3	0,70	0,64	0,60	0,56	0,45	0,41	0,37	0,35	0,33

8.2.1 Расчет заземляющих устройств в сетях с изолированной нейтралью

Расчет заземляющих устройств в сетях с изолированной нейтралью (сети 6-35 кВ) производится в следующем порядке:

1. В зависимости от напряжения и типа электроустановки принимают нормативное значение сопротивления заземляющего устройства R_3 . Согласно ПУЭ, сопротивление заземляющего устройства определяется следующими условиями:

– если заземляющее устройство используется одновременно для электроустановок выше и ниже 1000 В:

$$R_3 \leq \frac{125}{I_3}, \quad (8.8)$$

где I_3 – ток замыкания на землю, А;

– если заземляющее устройство используется только для электроустановок выше 1000 В:

$$R_3 \leq \frac{250}{I_3}, \quad (8.9)$$

но в обоих случаях сопротивление не должно превышать 10 Ом при суммарной мощности генераторов или трансформаторов 100 кВ·А и ниже, и не выше 4 Ом при суммарной мощности более 100 кВ·А. Приблизительно ток замыкания на землю можно определить по выражению:

$$I_3 = \frac{U \cdot L_в}{350} + \frac{U \cdot L_к}{10}, \text{ А} \quad (8.10)$$

где U – напряжение сети, кВ;

$L_в$ и $L_к$ – длина воздушных и кабельных линий, км.

2. Определяют сопротивление растеканию тока вертикального электрода по формулам (8.2) и (8.3).

Расчетное сопротивление грунта определяют по формуле 8.1, удельное сопротивление грунта принимают по таблице 8.2.

3. Определяют сопротивление горизонтального заземлителя (полосы связи) по формулам (8.4) и (8.5).

4. При использовании естественных заземлителей (а это даёт значительную экономию и предписывается ПУЭ) если сопротивление искусственного заземлителя $R_{и}$ меньше требуемого R_3 , его определяют из выражения:

$$R_{и} = \frac{R_e \cdot R_3}{R_e - R_3}, \quad (8.11)$$

где R_e – сопротивление растеканию естественного заземлителя, Ом, которое можно определить измерениями или вычислить по формулам, выведенным для искусственных заземлителей аналогичной формы. Если естественные заземлители при расчете не учитываются, то $R_{и} = R_3$.

5. Определяют теоретическое число вертикальных заземлителей:

$$n_T = \frac{R_{во}}{R_{и}}. \quad (8.12)$$

6. По таблицам 8.4 и 8.5 определяют коэффициенты экранирования вертикальных и горизонтальных заземлителей η_B и η_r .

7. Если сопротивление полосы связи не учитывать (идет в запас расчета), что не приведёт к большой ошибке при небольшой площади распределительного устройства (это характерно для РУ 35-10 кВ), то действительное число стержней определяется:

$$n_D = \frac{n_T}{\eta_B}, \quad (8.13)$$

при необходимости учета сопротивления соединительной полосы связи:

$$n_D = \frac{R_B \cdot \eta_r}{\eta_B} \cdot \left[\frac{1}{R_{и} \cdot \eta_r} - \frac{1}{R_{го}} \right]. \quad (8.14)$$

Если по формулам (8.13) и (8.14) получают $n_D < n_T$, то для монтажа заземления принимают n_T стержней, если $n_D > n_T$, то окон-

чательно принимают n_d стержней, находят новые значения коэффициентов использования η_r и $\eta_{в}$ заземлителей при n_d стержней и новом значении α , после чего проводят проверочный расчет и уточняют конфигурацию заземляющего устройства.

Расчетное сопротивление заземляющего устройства определяется:

$$R_{расч} = \frac{R_{в}}{n_d \cdot \eta_{в}}, \quad (8.15)$$

если $R_{расч} < R_{и}$, то расчет заканчивается, если $R_{расч} > R_{и}$, то необходимо увеличить число стержней, пока $R_{расч}$ не достигнет требуемой величины.

8.2.2 Расчет заземляющих устройств в установках до 1000 В с глухозаземленной нейтралью

В установках до 1000 В с глухозаземленной нейтралью сопротивление заземляющего устройства (R_3), к которому присоединяют нейтрали генераторов и трансформаторов, должно быть не более величин, указанных в таблице 8.6. Эти сопротивления обеспечены с учетом естественных заземлителей и повторного заземления воздушных линий до 1000 В.

Повторные заземления нулевого провода выполняют на концах воздушных линий ответвлений длиной более 200 м и на вводах в здания, электроустановки которых подлежат заземлению.

Сопротивление каждого повторного заземлителя ($R_{пз}$) и общее сопротивление всех повторных заземлителей не должно превышать величин, указанных в таблице 8.6.

Таблица 8.6 – Допустимые сопротивления заземляющих устройств и повторных заземлителей в сетях ниже 1000 В

$U_{л}/U_{ф}, В$	660/380	380/220	220/127
$R_3, Ом$	2	4	6
$R_{пз}, Ом$	15	30	60
$R_{пз\Sigma}, Ом$	5	10	20

Правила разрешают не устраивать повторных заземлений на ответвлениях длиной до 200 м, а также в кабельных линиях, поскольку обрыв нулевой жилы в них маловероятен. Все же повторные заземления и в этих условиях полезно иметь с целью снижения напряжения прикосновения при замыкании на корпус.

В соответствии с ПУЭ для электроустановок напряжением до 1000 В с заземленной нейтралью при удельном сопротивлении земли более 100 Ом·м допускается увеличивать указанные в таблице 8.6 нормы в $\rho/100$ раз, но не более чем в 10 раз [11, § 1.7.62].

В качестве повторных заземлителей следует максимально использовать естественные заземлители, в частности водопровод. Эти заземлители могут наряду с естественными проводниками иметь хорошую связь с нейтралью трансформатора при обрыве нулевых проводников.

Расчет заземляющих устройств в установках до 1000 В с глухозаземленной нейтралью производится по методике, изложенной в п. 8.2.1.

Примеры расчета заземляющих устройств

Пример 8.1

Рассчитать заземляющее устройство двух трансформаторной подстанции 2x1000 кВ·А напряжением 35/10 кВ. Общая длина электрически связанных воздушных линий напряжением 35 кВ – 87 км, от распределительного устройства 10 кВ отходят пять воздушных линий общей длиной 115 км и одна кабельная линия длиной 5 км. Собственные нужды подстанции получают питание от трансформатора 10/0,38 кВ. Естественных заземлений нет. Удельное сопротивление грунта в районе расположения подстанции при нормальной влажности $\rho = 90$ Ом·м. Оборудование подстанции расположено на площади $S = 20 \times 32$ м² (рис. 8.1).

Решение

Ток замыкания на землю на стороне 10 кВ (по формуле (8.10)):

$$I_3 = \frac{10 \cdot 115}{350} + \frac{10 \cdot 5}{10} = 8,3 \text{ А}.$$

На стороне 35 кВ:

$$I_3 = \frac{35 \cdot 87}{350} = 8,7 \text{ А}.$$

Принимаем для расчета наибольшее значение тока 8,7 А. Так как заземление выполняется общим для электроустановок напряжением выше и ниже 1000 В, то сопротивление необходимо определить по формуле (8.8):

$$R_3 = \frac{125}{8,7} = 14,37 \text{ Ом}.$$

Сопротивление заземляющего устройства нейтрали трансформатора 0,38 кВ должно быть не более 4 Ом, поэтому последнее требование является определяющим для расчета $R_3 \leq 4 \text{ Ом}$.

Заземляющее устройство выполняем вертикальными стержнями длиной 5 м и диаметром 20 мм на расстоянии 5 м друг от друга (можно стальным уголком 50x50x4 мм) заглублёнными на 0,7 м от поверхности земли и связанными между собой стальной полосой с площадью сечения 40x4 мм².

Вертикальные стержни забиваются по контуру на расстоянии 1 м от площади занимаемой оборудованием подстанции (рис. 8.1)

Расчетное сопротивление грунта с учетом сезонного коэффициента k_c для вертикальных электродов (для первой климатической зоны см. табл. 8.3):

$$\rho_{\text{РАСЧ В}} = 2 \cdot 90 = 180 \text{ Ом} \cdot \text{м}.$$

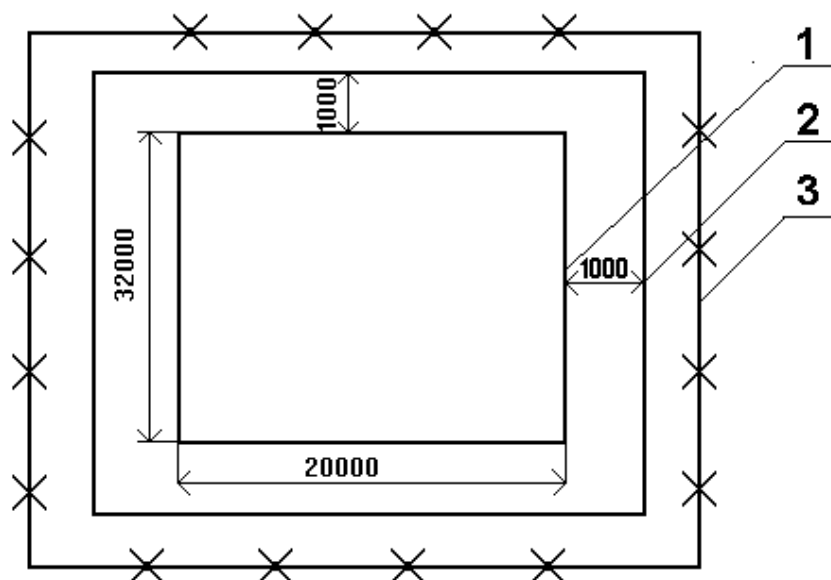


Рисунок 8.1 – План заземляющего устройства к примеру 8.1:
 1 – площадь, занятая оборудованием (20 x 32 м);
 2 – контур заземления (22 x 34 м²);
 3 – ограждение подстанции

Для горизонтальных полос связи:

$$\rho_{\text{РАСЧГ}} = 5 \cdot 90 = 450 \text{ Ом} \cdot \text{м}.$$

Сопротивление стержня (по формуле (8.2)):

$$R_{\text{во}} = \frac{0,366 \cdot 180}{5} \cdot \left(\lg \frac{2 \cdot 5}{0,02} + \frac{1}{2} \cdot \lg \frac{4 \cdot 3,2 + 5}{4 \cdot 3,2 - 5} \right) = 37,92 \text{ Ом}.$$

Сопротивление полосы связи (по формуле (8.4)):

$$R_{\text{го}} = \frac{0,366 \cdot 450}{112} \cdot \lg \frac{2 \cdot 112^2}{0,04 \cdot 0,7} = 9,65 \text{ Ом},$$

необходимое число вертикальных заземлителей по формуле

$$n_{\text{T}} = \frac{R_{\text{во}}}{R_3} = \frac{37,92}{4} = 9,48 \approx 10$$

(округляем до целого числа).

Эти 10 стержней располагаем по периметру подстанции ($l = 2 \times 22 + 2 \times 34 = 112$ м), тогда расстояние между вертикальными электродами составит:

$$a = l/n_T = 112/10 = 11,2 \text{ м.}$$

Проведем сначала расчет заземляющего устройства без учета сопротивления горизонтальных соединительных полос (идет в запас расчета).

Определим действительное число вертикальных электродов с учетом коэффициента экранирования при $n = 10$ и $a/l = 11,2/5 = 2,24$ находим по таблице 8.4 и определяем $\eta_B = 0,68$.

Тогда n_d (по формуле (8.13)):

$$n_d = \frac{10}{0,68} = 14,6 \approx 15.$$

Проведем проверочный расчет, определяем η_B при $n = 15$ и $a/l = 112:15:5 = 1,5$, $\eta'_B = 0,65$ (табл. 8.3).

$$R_3 = \frac{R_{BO}}{n \cdot \eta_B} = \frac{37,92}{15 \cdot 0,65} = 3,89 < 4 \text{ Ом.}$$

Определим действительное число вертикальных электродов с учетом присоединённого сопротивления горизонтальных полос R_r .

Сопротивление полосы в контуре из 10 электродов:

$$R_r = \frac{R_{ro}}{\eta_r} = \frac{8,75}{0,64} = 13,67 \text{ Ом,}$$

где $\eta_r = 0,4$ определено по таблице 8.4 при $n = 10$ и $a/l = 2,24$.

Тогда действительное число стержней по формуле (8.14):

$$n_d = \frac{37,92 \cdot 0,4}{0,68} \cdot \left[\frac{1}{4 \cdot 0,4} - \frac{1}{15,08} \right] \approx 13.$$

Принимаем к монтажу 13 стержней и выполняем проверочный расчет при $n = 13$, $a = 112:13 = 8,6$ м, $a/l = 8,6/5 = 1,72$ и $\eta_B = 0,67$ (табл. 8.3), $\eta_r = 0,39$ (табл. 8.5):

$$R_{\text{расч}} = \frac{R_{\text{во}} \cdot R_{\text{го}}}{(R_{\text{во}} \cdot \eta_r + R_{\text{го}} \cdot \eta_B \cdot n)} = \frac{37,92 \cdot 9,65}{(37,92 \cdot 0,39 + 9,65 \cdot 0,67 \cdot 13)} = 3,7 \text{ Ом},$$

что меньше требуемых 4 Ом. Таким образом, учет сопротивления соединительной полосы связи позволяет уменьшить число вертикальных электродов с 15 до 13.

Пример 8.2

Рассчитать заземляющее устройство трансформаторной подстанции 10/0,38-0,23 кВ с одним трансформатором 400 кВ·А. Сеть 10 кВ работает с изолированной нейтралью, к подстанции подходит воздушная линия длиной 17 км. Ток замыкания на землю равен 12 А. На стороне низкого напряжения нейтраль трансформатора глухозаземлена. От ТП отходят четыре ВЛ 380/220 В, имеющие повторные заземления: Л1 и Л2 по два повторных заземления, на Л3 и Л4 по одному повторному заземлению. Удельное сопротивление грунта, измеренное в дождливую погоду, составляет $\rho_{\text{ИЗМ}} = 140$ Ом·м. Ток замыкания на землю на стороне 10 кВ $I_3 = 12$ А.

Решение

Намечаем выполнить заземляющее устройство в виде прямоугольного четырёхугольника, заложенного в грунт. Контур состоит из вертикальных стержней длиной 5 м и диаметром 16 мм, соединенных между собой стальной полосой 40 x 4 мм. Глубина заложения стержней контура 0,8 м.

Определяем расчетное сопротивление грунта по формуле (8.1) для стержневых заземлителей (для условий Сибири – первая климатическая зона таблицы 8.3):

$$\rho_{\text{РАСЧВ}} = 1,9 \cdot 140 = 266 \text{ Ом} \cdot \text{м}$$

$$\rho_{\text{РАСЧГ}} = 5 \cdot 140 = 700 \text{ Ом} \cdot \text{м}.$$

Сопротивление вертикального заземлителя из круглой стали (длина стержня 5 м, диаметр 0,016 м, глубина заложения 0,8 м):

$$R_{\text{во}} = \frac{0,366 \cdot 266}{5} \cdot \left(\lg \frac{2 \cdot 5}{0,016} + \frac{1}{2} \cdot \lg \frac{4 \cdot 3,3 + 5}{4 \cdot 3,3 - 5} \right) = 57,87 \text{ Ом} .$$

Требуемое сопротивление заземляющего устройства:

$$1. R_3 \geq \frac{125}{12} = 10,4 \text{ (по формуле (8.8))} .$$

2. К заземляющему устройству присоединена нейтраль обмотки трансформатора, поэтому сопротивление заземляющего устройства должно быть не более 4 Ом.

Определяющим явилось второе условие, т. е. требуемое $R_3 \leq 4 \text{ Ом}$. Сопротивление повторного заземления $R_{\text{пз}}$ не должно превышать 30 Ом при $\rho_{\text{расч}} = 100 \text{ Ом}\cdot\text{м}$ и ниже. При $\rho_{\text{расч}} > 100 \text{ Ом}\cdot\text{м}$ ПУЭ разрешает увеличивать сопротивление повторного заземления до $R'_{\text{пз}} = \frac{30 \cdot \rho_{\text{расч}}}{100} = \frac{30 \cdot 266}{100} = 79,80 \text{ Ом}$.

Для повторного заземления принимаем один стержень длиной 5 м и диаметром 16 мм, сопротивление которого $57,87 < 79,80 \text{ Ом}$. Общее сопротивление всех повторных заземлений:

$$R_{\text{пз}\Sigma} = \frac{R_{\text{пз}}}{n} = \frac{R_{\text{во}}}{n} = \frac{57,87}{6} = 9,65 \text{ Ом} ,$$

$$R'_{\text{пз}\Sigma} = \frac{10 \cdot \rho_{\text{расч}}}{100} = \frac{10 \cdot 266}{100} = 26,6 \text{ Ом} ,$$

$$9,65 < 26,6 .$$

Определяем расчетное сопротивление заземления нейтрали трансформатора с учетом повторных заземлений:

$$R_{\text{и}} = \frac{R_3 \cdot R_{\text{пз}\Sigma}}{R_{\text{пз}\Sigma} - R_3} = \frac{4 \cdot 9,65}{9,65 - 4} = 6,83 \text{ Ом} .$$

Определяем теоретическое число стержней:

$$n_{\text{т}} = \frac{R_{\text{во}}}{R_{\text{и}}} = \frac{57,87}{6,83} = 8,46 \text{ Ом} .$$

Принимаем 9 стержней и располагаем их в грунте на расстоянии 2,5 м друг от друга по контуру подстанции. Длина полосы связи $2,5 \times 9 = 22,5$ м.

Определяем сопротивление полосы связи по формуле (8.4):

$$R_{го} = \frac{0,366 \cdot 700}{22,5} \cdot \lg \left[\frac{2 \cdot 22,5^2}{0,04 \cdot 0,8} \right] = 51,24 \text{ Ом} ,$$

при $n = 9$, $a/l = 2,5/5 = 0,5$, $\eta_B = 0,52$ (табл. 8.4) и $\eta_r = 0,34$ (табл. 8.5).

Тогда действительное число стержней по формуле (8.14):

$$n_d = \frac{57,87 \cdot 0,34}{0,52} \cdot \left[\frac{1}{6,83 \cdot 0,34} - \frac{1}{51,24} \right] = 15,56 \approx 16 .$$

$$R_{расч} = \frac{R_{и} \cdot R_{пз\Sigma}}{R_{и} + R_{пз\Sigma}} = \frac{6,83 \cdot 9,65}{6,83 + 9,65} = 3,99 \text{ Ом} < 4 \text{ Ом} .$$

С учетом повторных заземлений

9 ЗАДАНИЯ НА КУРСОВОЕ ПРОЕКТИРОВАНИЕ

9.1 Исходные данные для проектирования

Курсовое и дипломное проектирование может проводиться как для реальных объектов, так и для учебных для повторения и углубления определенных разделов дисциплины.

При выполнении курсового проекта особо приветствуется самостоятельный выбор темы студентом по реконструкции существующей системы электроснабжения реального объекта или проектирование системы электроснабжения нового объекта, находящегося на рассмотрении проектных или других организаций. Чаще всего это объект, на котором студент проходил практику, или населенный пункт, где он проживает.

При выполнении курсового проекта по реальному объекту необходимо не позднее второй недели восьмого семестра согласовать с преподавателем, ведущим курсовое проектирование по дисциплине, тему проекта. Для этого необходимо представить существующую схему электроснабжения объекта, его генплан, указать существующие проблемы, требующие решения, представить все имеющиеся по объекту материалы, составить совместно с преподавателем индивидуальный план работы.

Тематика учебного курсового проектирования по дисциплине – «Проектирование системы электроснабжения населенного пункта».

Номер варианта для выполнения учебного проекта выдается преподавателем на первой неделе обучения в 8 семестре и состоит из трех цифр (чаще всего номер варианта совпадает с номером зачетной книжки).

Вариант формируется по данным таблиц 9.1-9.6.

Первый знак номера варианта определяет координаты объектов на плане населенного пункта в условных единицах; размер условной единицы составляет 40-50 м для сети 0,38 кВ и 2-4 км для сети 10 кВ.

В задании на курсовой проект предполагается, что в населенном пункте объекты с номерами 01-20 – жилые дома. Из них: 01-10 – одноквартирные дома; 11-18 – двухквартирные; 19-20 – четырехквартирные дома.

Остальные объекты в населенном пункте с номерами 21-30 – это учреждения, производственные и бытовые предприятия.

Коды нагрузок (шифры) на вводе в дома или квартиры в многоквартирном доме приведены в таблицах приложения А.5, совпадают с кодами нагрузок, принятыми в практике проектирования электрических сетей сельскохозяйственного назначения, начинаются с цифры шесть и состоят из трех цифр.

Код нагрузки многоквартирного дома (квартиры в многоквартирном доме) задается преподавателем или определяется как сумма трех цифр номера варианта по двум последним цифрам кода нагрузки приложения А.5 путем добавления в начале получившегося кода цифры «6», в случае, если сумма трех цифр превышает число 20, цифры этого числа суммируются еще раз. Например, для варианта курсового проекта 534 код нагрузки на один дом или квартиру в многоквартирном доме – 612 ($5+3+4=12$), а при варианте 986 код нагрузки – 605 ($9+8+6=23$; $2+3=5$).

Коды (шифры) объектов с номерами 21-30 определяют по второму знаку номера варианта и таблице 9.2. Наименование этих объектов и максимальную нагрузку на вводе определяют по приложениям А1-А4. Знак «*» указывает объект с асинхронным двигателем мощностью $\approx (0,25-0,7) \cdot P_{\text{мд}}$, сеть которого необходимо проверить на колебания напряжения при пуске двигателя.

Для проектирования высоковольтных электрических сетей задается план расположения населенных пунктов по таблице 9.3. Здесь одна условная единица принимается равной 2-4 км. Расчетные данные дневных и вечерних нагрузок населенных пунктов приведены в таблицах 9.4-9.9. Прочерк в этих таблицах означает точку подключения трансформатора (трансформаторов) проектируемого населенного пункта. Знак «*» означает – потребитель первой категории.

Пример формирования варианта исходных данных

В таблицах 9.7-9.9 приведены исходные данные учебного проекта на проектирование системы электроснабжения населенного пункта на примере варианта 119, сформированное по рассмотренным выше правилам.

Таблица 9.1 – Координаты объектов на плане населенного пункта (x; y) в условных единицах

Номер объекта	Первый знак номера варианта									
	1	2	3	4	5	6	7	8	9	0
01	2;3	1;1	5;1	6;1	1;2	3;3	3;4	1;1	1;3	1;1
02	2;4	1;2	5;2	6;2	1;3	4;3	4;4	2;2	2;3	2;1
03	2;5	1;3	5;3	6;3	1;4	5;3	5;4	3;3	3;3	3;1
04	2;6	1;4	5;4	6;4	1;5	6;3	6;4	4;4	4;3	4;1
05	2;7	1;5	5;5	6;5	1;6	7;3	7;4	5;4	5;3	5;1
06	2;8	1;6	5;6	6;6	1;7	8;3	8;4	6;5	8;3	6;1
07	2;9	1;7	5;7	6;7	1;8	9;3	9;5	9;5	9;3	7;1
08	2;10	1;8	5;8	6;16	1;9	10;3	12;4	8;6	10;3	8;1
09	2;11	1;9	5;9	6;17	1;10	11;3	13;4	9;6	13;3	9;1
10	2;12	1;10	5;10	6;18	3;2	12;3	14;4	10;7	14;3	10;1
11	2;13	1;12	5;20	6;19	3;3	5;5	15;4	13;7	13;4	11;1
12	2;14	1;14	5;21	6;20	3;4	6;5	16;4	14;7	13;5	12;1
13	2;15	1;16	5;22	6;21	3;5	7;5	17;4	15;7	13;6	13;1
14	2;16	1;20	5;23	6;22	3;6	8;5	18;4	16;7	13;7	14;1
15	2;18	1;19	5;19	6;8	3;7	9;5	5;6	17;7	13;8	15;1
16	2;20	1;18	5;18	6;9	3;8	10;5	6;6	18;7	7;5	16;1
17	2;22	1;17	5;17	6;10	3;9	12;5	7;6	12;9	6;6	17;1
18	2;24	3;3	5;16	6;11	3;10	13;5	12;6	8;9	5;7	3;3
19	2;26	3;4	5;14	6;13	3;12	14;5	13;6	16;9	4;8	4;3
20	2;28	3;6	5;12	6;15	3;14	16;5	14;6	18;9	3;9	6;3
21	4;7	3;12	15;3	1;3	5;16	15;3	10;3	4;9	3;1	12;3
22	6;7	3;14	16;3	1;4	3;15	16;3	11;2	3;9	4;1	14;3
23	8;7	3;16	18;3	1;7	3;16	18;3	12;1	8;7	7;1	16;3
24	10;11	3;17	6;1	1;9	6;1	1;6	14;1	2;6	9;1	17;3
25	11;14	3;18	6;2	1;10	13;2	2;6	13;2	1;4	10;1	18;3
26	15;18	6;7	6;3	1;13	5;8	3;6	5;8	1;5	13;1	7;6
27	3;8	6;9	6;4	1;14	10;6	4;6	10;6	6;9	14;1	9;6
28	4;17	7;9	6;5	1;15	9;7	2;9	9;7	4;7	15;1	9;7
29	6;10	8;6	9;2	1;16	8;8	8;8	8;8	14;9	16;1	6;9
30	20;20	9;13	8;8	1;18	7;9	6;9	7;9	13;9	18;1	13;9

Таблица 9.2 – Коды производственных, общественных и коммунально-бытовых потребителей в населенном пункте

Номер объекта	Второй знак номера варианта									
	1	2	3	4	5	6	7	8	9	0
21	104	110	143	136	500	148*	310	507	311	160
22	118	113	127	134*	512	154	558*	162*	526	147*
23	132*	117	161	341	518	170	321	149	514	371
24	139	167*	146*	354	525	380	561	364	532	504
25	155	199	530	337	539	350	539	357	519	300
26	379	339	181	368	552	377	526	316	554	326
27	353	376	379	201	314	325	518	387	156	330
28	368	550	356	172	565	378	513	373	158	555
29	386	560	382	535	329	342	501	352	103*	537
30	529	562	375	547	305*	534	551	194	177	557

Таблица 9.3 – Координаты (x; y) населенных пунктов

Номер населенного пункта	Первый знак номера варианта									
	1	2	3	4	5	6	7	8	9	0
1	2;4	1;5	13;8	8;9	3;3	3;8	8;5	9;4	18;1	17;7
2	3;3	2;4	13;6	9;9	4;2	6;9	7;6	13;1	11;1	16;6
3	2;6	3;2	14;8	8;7	5;1	9;7	5;7	6;2	7;4	17;6
4	4;5	4;1	15;9	10;9	6;1	9;8	3;7	3;1	6;3	17;5
5	5;2	5;1	16;8	10;6	8;2	10;6	2;6	6;4	6;2	18;4
6	7;1	6;2	15;7	12;6	9;3	11;5	5;6	1;3	5;1	17;3
7	6;4	8;2	16;6	13;8	10;3	14;4	7;4	2;5	3;2	15;2
8	8;3	11;3	14;5	14;6	11;3	16;3	9;4	3;6	1;1	14;2
9	9;2	12;4	17;7	16;7	12;4	17;5	11;5	5;7	2;3	13;1
10	11;1	13;5	18;6	1;4	12;5	18;7	11;6	3;7	5;5	11;1
11	12;3	16;6	16;4	13;3	13;5	15;7	15;6	4;8	1;7	12;2
12	10;4	18;7	17;5	13;4	13;6	16;8	12;7	5;9	3;9	14;4
13	8;5	14;8	14;2	16;3	14;7	15;9	13;8	3;9	3;7	15;3
14	7;6	11;7	17;2	17;2	15;8	14;8	16;9	1;8	5;7	15;5
15	5;8	8;7	18;1	18;3	16;9	13;7	17;9	12;1	6;7	16;5

Таблица 9.4 – Расчетные дневные P_d нагрузки, кВт, населенных пунктов

Номер населенного пункта	Второй знак номера варианта									
	1	2	3	4	5	6	7	8	9	0
1	260	280	280	200	250	140	250	210	280	280*
2	200	150*	160	280	–	170*	300	230	240	170
3	280	360	380	–	300	300	180	160*	300	300
4	300*	260	420	420	280	280	170	180	240	240
5	180	180	450	300*	420	200	160*	280	160	200
6	150	280	280	480	300	–	160	220	170	300
7	270	280	160	300	180	270	140	300	270	160
8	–	200	300	400	380	200	200	320	280	250
9	300	140	–	420	300	300	280	150	–	160
10	150	–	200	350	150	280	160	230	280*	270
11	180	250	150	250	170*	360	200	–	160	150
12	170	300	140	150	300	420	250	230	300	–
13	380	150	250	250	170	160	240	320	260	200
14	180	250	280*	280	270	250	280	170	80	400
15	140	170	170	360	280	300	–	160	280	150

Таблица 9.5 – Расчетные вечерние P_v нагрузки, кВт, населенных пунктов

Номер населенного пункта	Второй знак номера варианта									
	1	2	3	4	5	6	7	8	9	0
1	80	160	300	160	160	320	150	210	210	180*
2	160	120*	270	70	–	420*	280	320	230	170
3	300	80	160	–	180	340	230	230*	360	270
4	340*	180	480	480	480	70	200	160	180	300
5	160	70	360	340*	340	480	160*	210	80	150
6	120	300	70	360	460	–	180	280	120	270
7	210	200	80	230	230	180	280	270	300	380
8	–	160	340	160	230	300	230	150	320	410
9	230	230	–	120	160	230	250	160	–	200
10	180	–	160	120	120	160	300	200	230*	420
11	120	340	120	180	120*	210	100	–	180	230
12	210	180	150	320	180	300	360	230	280	–
13	200	180	320	200	320	210	270	320	270	300
14	160	210	200*	80	200	280	320	150	170	180
15	150	520	210	140	80	70	–	170	160	160

Таблица 9.6 – Условия электроснабжения района

Номер варианта (третий знак)	Расстояние от места присоединения к сети напряжением 35 или 110 кВ, км		Число часов использования максимума нагрузки Тм, ч	Мощность короткого замыкания (Skз), МВА на шинах питающей подстанции	Уровень напряжения, %, относительно номинального напряжения сети	
					при максимальной нагрузке (100 %)	при минимальной нагрузке (25 %)
1	28		4000	300	+1	-4
2	23		3200	350	+3	-1
3	30		3700	290	+4	-3
4	25		3900	400	+3	-4
5	27		4200	410	+5	-1
6	40		3500	900	+2	-1
7	15		3600	1000	+1	0
8	22		4300	1200	+5	0
9	35		4100	240	+2	-1
0	25		3800	250	+1	0

**Таблица 9.7 – Исходные данные по населенному пункту
для варианта 119**

Номер объекта на генплане поселка	Код	Объект	х;у, у.е.	Р _{м.д.} , кВт	Р _{м.в.} , кВт
1	611	Одноквартирный жилой дом	2;3	0,9	2,0
2	611	Одноквартирный жилой дом	2;4	0,9	2,0
3	611	Одноквартирный жилой дом	2;5	0,9	2,0
4	611	Одноквартирный жилой дом	2;6	0,9	2,0
5	611	Одноквартирный жилой дом	2;7	0,9	2,0
6	611	Одноквартирный жилой дом	2;8	0,9	2,0
7	611	Одноквартирный жилой дом	2;9	0,9	2,0
8	611	Одноквартирный жилой дом	2;10	0,9	2,0
9	611	Одноквартирный жилой дом	2;11	0,9	2,0
10	611	Одноквартирный жилой дом	2;12	0,9	2,0
11	611	Двухквартирный жилой дом	2;13		
12	611	Двухквартирный жилой дом	2;14		
13	611	Двухквартирный жилой дом	2;15		
14	611	Двухквартирный жилой дом	2;16		
15	611	Двухквартирный жилой дом	2;18		
16	611	Двухквартирный жилой дом	2;20		
17	611	Двухквартирный жилой дом	2;22		
18	611	Двухквартирный жилой дом	2;24		
19	611	Четырехквартирный жилой дом	2;26		
20	611	Четырехквартирный жилой дом	2;28		
21	104*	Коровник привязного содержания с механизированной уборкой навоза на 100 голов	4;7	4	4
22	118	Телятник с доильным отделением на 120 телят	6;7	5	8
23	132	Кормоцех фермы КРС на 800-1000 голов	8;7	50	50
24	139	Свинарник-маточник (подвесная дорога) на 50 маток с электрообогревом	10;11	28	28
25	155	Птичник на 8000 кур	11;14	25	25
26	536	Фельдшерско-акушерский пункт	15;18	4	4
27	353	Маслобойка	3;8	10	1
28	553	Магазин на 6-10 рабочих мест	4;17	4	4
29	386	Котельная с 4 котлами – универсал 6 – для отопления и горячего водоснабжения	6;10	28	28
30	529	Дом культуры со зрительным залом на 400-600 мест	20;20	10	50

Таблица 9.8 – Исходные данные по району для варианта 119

Номер населенного пункта на генплане района	Координаты x;y, (1 у.е. = 2 км)	$P_{м.д.}$, кВт	$P_{м.в.}$, кВт
1	2;4	260	80
2	3;3	200	160
3	2;6	280	300
4	4;5	300*	340*
5	5;2	180	160
6	7;1	150	120
7	6;4	270	210
8	8;3	–	–
9	9;2	300	230
10	11;1	150	180
11	12;3	180	120
12	10;4	170	210
13	8;5	380	200
14	7;6	180	160
15	5;8	140	150

Примечание: населенный пункт № 8, нагрузки которого не указаны, является проектируемым поселком, данные по величине нагрузок для него определяются расчетом. Если в населенном пункте проектируется более одной подстанции в качестве суммарной нагрузки, необходимо считать суммарную мощность всех подстанций.

Таблица 9.9 – Исходные данные условий электроснабжения района для варианта 119

Расстояние от места присоединения к сети 35 или 110кВ, км	$T_{м.ч}$	$S_{к.з.}$ на шинах, МВ·А	Уровень напряжения, %, относительно номинального напряжения	
			при максимальной нагрузке (100%)	при минимальной нагрузке (25%)
35	4100	240	+2	-1

9.2 Структура и содержание курсового проекта

Курсовой проект должен содержать расчетно-пояснительную записку объемом 40-50 страниц.

Расчетно-пояснительная записка должна состоять из следующих разделов:

Введение.

1 Проектирование системы электроснабжения населенного пункта на напряжении 0,4 кВ.

1.1 Исходные данные для проектирования сетей системы электроснабжения населенного пункта.

1.2 Генеральный план поселка (населенного пункта) в соответствии с заданными координатами объектов. На генеральном плане указать расчетные нагрузки на вводе потребителей.

1.3 Определение числа и места расположения трансформаторных подстанций.

1.4 Выбор мощности трансформаторных подстанций 10/0,4 кВ.

1.5 Определение допустимой потери напряжения.

1.6 Выбор проводов сети 0,38кВ.

1.7 Расчет электрической сети населенного пункта по потерям напряжения.

1.8 Проверка сети на колебания напряжения при пуске двигателя.

2 Проектирование электрических сетей района.

2.1 Исходные данные для проектирования системы электроснабжения района. План расположения населенных пунктов с указанием максимальной нагрузки каждого.

2.2 Определение места расположения районной трансформаторной подстанции.

2.3 Определение расчетных нагрузок сети 10 кВ.

2.4 Выбор числа и мощности трансформаторов на подстанции 35-110/10 кВ.

2.5 Выбор площади сечения проводов сети 10 кВ.

2.6 Определение потерь напряжения в сети 10 кВ.

2.7 Определение потерь энергии в электрической сети 10 кВ.

2.8 Проверка распределительной сети 10 кВ по отклонениям напряжения.

3 Расчет токов короткого замыкания

3.1 Расчет токов трехфазного короткого замыкания в сети 0,38 и 10 кВ.

3.2 Расчет токов однофазного короткого замыкания в сети 0,38 кВ.

4 Выбор электрической аппаратуры.

5 Расчет заземляющих устройств подстанции 10/0,4 кВ.

Заключение.

Графическая часть проекта состоит из 4 листов, которые должны быть приложены к проекту в электронном виде в формате JPEG, и распечатаны на формате A3 или A4:

1. Система электроснабжения населенного пункта, приведенная на генеральном плане поселка с указанием точек подключения объектов (поопорная схема 0,4 кВ).

2. Схема электроснабжения района (схема фидеров 10 кВ, отходящих от районной подстанции к 15 населенным пунктам).

3. Схема электрических соединений одной из подстанций 10/0,4 кВ.

4. План и схема подключения подстанции 10/0,4 кВ к сетям 0,38 и 10 кВ.

По указанию преподавателя перечень чертежей может меняться, например, если студент при проектировании применяет имитационное моделирование сети [26], необходимо на чертежах привести схему модели.

Курсовой проект оформляется с соблюдением требований стандартов, изложенных в положении по оформлению текстовой и графической части учебных и научных работ [27].

Образец титульного листа расчетно-пояснительной записки приведен в приложении Д.

9.3 Примерный перечень вопросов к защите курсового проекта

1. Способы и методы расчета электрических нагрузок.
2. Выбор проводов сельских электрических сетей.
3. Конструкции сетей напряжением 0,4-110 кВ, их достоинства и недостатки.
4. Типы проводов, опор, изоляторов.
5. Радиальные, замкнутые и магистральные сети.
6. Режимы работы нейтралей электрических сетей.
7. Определение фактических и допустимых потерь напряжения в сети, их анализ.
8. Выбор числа и мощности трансформаторов понижающих подстанций.
9. Расчет токов короткого замыкания (трехфазного, однофазного, двухфазного).
10. Выбор электрооборудования, проверка на электроди-

намическую и термическую стойкость.

11. Проверка автоматических выключателей по времени срабатывания при однофазных коротких замыканиях в сети 0,4 кВ.

12. Схемы электрических соединений трансформаторных подстанций 10/0,4 кВ; 35-110/10 кВ.

13. Назначение оборудования примененного в проекте и принцип его работы (разъединителей, предохранителей, выключателей, измерительных трансформаторов, ограничителей перенапряжения, автоматических выключателей, разрядников и прочее).

14. Расшифровка буквенных обозначений оборудования, примененного в проекте.

15. Расчет потерь энергии в сети.

16. Оценка потерь активной мощности и энергии.

17. Выбор способов регулирования напряжения в сети.

18. Методы снижения потерь энергии и потерь напряжения в сети.

19. Способы повышения надежности электроснабжения сельских потребителей.

20. Назначение, устройство и принцип работы заземляющего контура подстанции.

ЗАКЛЮЧЕНИЕ

Содержание рассмотренных в пособии разделов направлено на то, чтобы оказать помощь студентам в приобретении знаний в области проектирования и расчета установившихся режимов систем электроснабжения.

Системы электроснабжения сельскохозяйственных потребителей, в соответствии с федеральным государственным образовательным стандартом высшего образования, входят в область профессиональной деятельности выпускников, обучающихся по направлению подготовки 35.03.06 «Агроинженерия». В зависимости от вида профессиональной деятельности, к которой готовятся выпускники, они должны быть готовы решать следующие профессиональные задачи:

- проектирование технических средств, систем электрификации и автоматизации технологических процессов и объектов инфраструктуры сельскохозяйственных предприятий;
- эксплуатация систем электро-, тепло-, водоснабжения.

Весь материал пособия нацелен на формирование компетентности – способности применять свои знания и умения, при решении как типовых, так и нетиповых задач при проектировании систем электроснабжения.

При изучении дисциплины «Электроснабжение» у студентов должны быть сформированы следующие профессиональные компетенции:

- готовность изучать и использовать научно-техническую информацию, отечественный и зарубежный опыт по тематике исследований (ПК-1);
- готовность к участию в проектировании технических средств и технологических процессов производства, систем электрификации и автоматизации сельскохозяйственных объектов (ПК-5);
- способность использовать типовые технологии технического обслуживания, ремонта и восстановления изношенных деталей машин и электрооборудования (ПК- 9).

В каждом разделе пособия имеются примеры решения

задач, которые нацелены на формирование умений решать характерные задачи и приобретение начального опыта проектирования. Задачи сформулированы так, что для решения их требуется дополнительная исходная информация, которую необходимо найти в справочных материалах, каталожных данных электрооборудования, учесть зарубежный опыт по применению того или иного электрооборудования.

Завершающим этапом изучения дисциплины является выполнение курсового проекта.

Особенностью курсового проекта является то, что решение прикладной задачи проектирования приводит к генерации новых знаний, что принципиально отличает курсовое проектирование от изучения теоретического материала и последующего простого воспроизводства полученных знаний, в виде ответа на экзаменационный вопрос или тест.

Курсовой проект представляет собой единый завершённый учебный модуль, при выполнении которого студент преобразует накопленный объем знаний по дисциплине «Электроснабжение», а также в смежных дисциплинах в умение решать инженерные задачи электротехнической направленности, прививает навыки к самостоятельной творческой работе.

Отдельные задачи могут иметь несколько различных правильных решений, отличных от типовых. Эти задачи связаны с необходимостью творческого подхода, выбора критерия оптимизации принятия решения. В связи с этим необходимо рассмотреть различные варианты решения, дать им обоснования, подтвержденные расчетами или имитационным моделированием режимов работы системы электропитания [26] и представить аргументацию по принятию окончательного решения.

Система электропитания объекта – это большой неделимый организм, от надежности и качества функционирования любого из элементов которого зависит работоспособность всей системы. Поэтому все разделы, рассмотренные в данном пособии только в комплексе, помогут студентам сформировать перечисленные выше компетенции.

ЛИТЕРАТУРА

1. Лещинская, Т.Б. Электроснабжение сельского хозяйства / Т.Б. Лещинская, И.В. Наумов. – М.: КолосС, 2008. – 655 с.
2. Герасименко, А.А. Передача и распределение электрической энергии: учеб. пособие / А.А. Герасименко, В.Т. Федин. – 3-е изд., перераб. и доп. – М.: КНОРУС, 2012. – 648 с.
3. Федоров, А.А. Учебное пособие для курсового и дипломного проектирования по электроснабжению промышленных предприятий: учеб. пособие / А.А. Федоров, Л.В. Старкова. – М.: Энергоатомиздат, 1987. – 368 с.
4. Руководящие материалы по проектированию электроснабжения сельского хозяйства (РУМ) [Электронный ресурс]. – М.: Сельэнергопроект, 1981-1999. URL: www.twirpx.com/file/1106313.
5. Методика определения потребности в средствах электроснабжения для социального развития села: утв. Минсельхозом РФ 27.12.2001 г. [Электронный ресурс]. URL: <https://www.lawmix.ru/expertlaw/168456>.
6. Проектирование и монтаж электроустановок жилых и общественных зданий. СП 31-110-2003. Государственный комитет Российской Федерации по строительству и жилищно-коммунальному комплексу (ГОССТРОЙ России) [Электронный ресурс]. – М., 2004. URL: http://www.tehlit.ru/1lib_norma_doc/41/41502/.
7. Положение о единой технической политике ОАО «Холдинг МРСК» в распределительном сетевом комплексе. Решение Совета директоров ОАО «Холдинг МРСК». Протокол № 64 от 07.10. 2011 г. [Электронный ресурс]. URL: http://cabinet.mrsk-sib.ru/about/innovations/technicalpolicy/Documents/polozhenie_tech-pol_esk.pdf.
8. Методические указания по выбору установленной мощности силовых трансформаторов на одно- и двухтрансформаторных подстанциях в электрических сетях сельскохозяйственного назначения (РУМ). – М.: Сельэнергопроект, 1987. – 32 с.
9. Электротехнический справочник: в 4-х т. / под общ. ред. В.Г. Герасимова. – 8-е изд., испр. и доп. – М.: МЭИ, 2002. – Т. 3. Производство, передача и распределение электрической энергии. – 964 с.

10. Железко, Ю.С. Расчет, анализ и нормирование потерь электроэнергии в электрических сетях: руководство для практических расчетов / Ю.С. Железко, А.В. Артемьев, О.В. Савченко. – М.: Изд-во НЦ ЭНАС, 2004. – 289 с.

11. Правила устройства электроустановок (ПУЭ). – М.: Изд-во НЦ ЭНАС, 2002.

12. Беляев, А.В. Выбор аппаратуры защит и кабелей в сетях 0,4 кВ / А.В. Беляев. – Л.: Энергоатомиздат, 1988. – 176 с.

13. Методические указания по проектированию электроснабжения сельского хозяйства (РУМ). – М.: АОТ РОСЭП, 2001. – 37 с.

14. Боков, Г.С. Современные проблемы электрических сетей для электрификации сельского хозяйства / Г.С. Боков // Энергообеспечение и энергосбережение в сельском хозяйстве: труды 8-й Международной научно-технической конференции (16-17 мая 2012 г., М., ГНУ ВИЭСХ). Часть 1. Проблемы энергообеспечения и энергосбережения. – М.: ВИЭСХ, 2012. – С. 93-101.

15. Козлов, В.А. Положение о технической политике ОАО «ФСК ЕЭС» в распределительном электросетевом комплексе на период до 2015 года / В.А. Козлов // Энергообеспечение и энергосбережение в сельском хозяйстве: труды 5-й Международной научно-технической конференции (18-19 мая 2006 г., М., ГНУ ВИЭСХ). Часть 1. Проблемы энергообеспечения и энергосбережения. – М.: ВИЭСХ, 2006. – С. 76-80.

16. Роцин, О.А. Обзор систем электроснабжения сельских потребителей / О.А. Роцин // Инновации в сельском хозяйстве. – 2012. – № 2. – С. 2-9.

17. ГОСТ 13109-97. Электрическая энергия. Совместимость технических средств электромагнитная. Нормы качества электрической энергии в системах электроснабжения общего назначения [Электронный ресурс]. URL: <http://www.docload.ru/Basesdoc/6/6806/index.htm>.

18. Овчинников, А.Г. Технические требования энергосистем по применению самонесущих изолированных проводов и линейной арматуры в сетях напряжением 0,4 кВ / А.Г. Овчинников // КАБЕЛЬ-news – информационно-аналитическое издание. – 2008. – №4. – С. 4-9.

19. Жулев, А.Н. ВЛ 0,4-10 кВ с СИП и защищенными проводами. 20 лет эксплуатации в России / А.Н. Жулев // Новости электротехники. – 2008. – № 5 (47). – 15-21.

20. Руководящие указания по расчету токов короткого замыкания и выбору электрооборудования / под ред. Б.Н. Неклепаева. – М.: Изд-во НЦ ЭНАС, 2001. – 152 с.

21. ГОСТ Р 52736-2007. Короткие замыкания в электроустановках. Методы расчета электродинамического и термического действия тока короткого замыкания [Электронное издание]. URL: <http://gostinform.ru/gosty/gost-r-52736-2007.shtml>.

22. Автоматические выключатели. Номенклатурный каталог 1-2005. – Дивногорск: ОАО Дивногорский завод низковольтных автоматов. – 153 с.

23. Автоматические выключатели. Номенклатурный каталог [Электронный ресурс]. – Дивногорск: ОАО «Дивногорский завод низковольтной аппаратуры». URL: www.dznva.ru.

24. Юндин, М.А. Токовая защита электроустановок: учеб. пособие / М.А. Юндин. – 2-е изд., испр. – СПб.: Лань, 2011. – 288 с.

25. Кабышев, А.В. Низковольтные автоматические выключатели: учеб. пособие / А.В. Кабышев, Е.В. Тарасов. – Томск: Изд-во Томского политехнического университета, 2011. – 346 с.

26. Костюченко, Л.П. Имитационное моделирование систем сельского электроснабжения в программе MATLAB: учеб. пособие / Л.П. Костюченко. – Красноярск: Изд-во КрасГАУ, 2012. – 215 с.

27. Матюшев, В.В. Положение по оформлению текстовой и графической части учебных и научных работ (общие требования) / В.В. Матюшев, Т.Н. Бастрон, Л.П. Шатурина. – Красноярск: Изд-во КрасГАУ, 2007. – 76 с.

ПРИЛОЖЕНИЯ

Приложение А

Электрические нагрузки производственных, общественных и коммунально-бытовых потребителей

Таблица А.1 – Электрические нагрузки животноводческих комплексов и ферм (по данным РУМ [4])

Шифр	Объект	$P_{\text{мд}}$	$P_{\text{мв}}$
1	2	3	4
1	Откорм свиней на 4000 голов	75	45
2	6000 голов	120	65
3	8000 голов	185	105
4	10000 голов	240	120
5	Выращивание и откорм свиней (с законченным циклом) на 3000 голов	105	65
6	4000 голов	120	90
7	6000 голов	150	105
8	8000 голов	185	120
9	10000 голов	300	150
10	12000 голов	420	310
11	24000 голов	560	420
12	54000 голов	700	520
13	108000 голов	1250	900
14	Откорм свиней с электрообогревом молодняка на 3000 голов	185	145
15	4000 голов	220	185
16	6000 голов	280	230
17	8000 голов	370	270
18	10000 голов	550	370
19	12000 голов	735	460
20	Репродукторная свиноферма на 200 маток	65	35
21	400 маток	90	50
22	Производство молока 200 коров	35	25
23	400 коров	105	105
24	600 коров	140	140
25	800 коров	165	165
26	1000 коров	180	180
27	1200 коров	220	220

Продолжение табл. А.1

1	2	3	4
28	1600 коров	300	300
29	2000 коров	375	375
30	Выращивание и откорм КРС на 5000 голов	300	260
31	10000 голов	450	340
32	1000 голов	40	25
33	2000 голов	75	45
34	3000 голов	120	60
35	4000 голов	140	75
36	6000 голов	155	90
37	10000 голов	175	110
38	20000 голов	270	190
39	30000 голов	335	225
40	Выращивание нетелей на 3000 голов	320	200
41	6000 голов	480	320
42	Птицефабрика по производству яиц на 200 тыс. кур-несушек	1350	1350
43	400 тыс. кур-несушек	1850	1850
44	Птицефабрика мясного направления на 250 тыс. бройлеров	230	230
45	500 тыс. бройлеров	400	400
46	Птицеферма на 10 тыс. кур-несушек	55	55
47	20 тыс. кур-несушек	110	110
48	30 тыс. кур-несушек	150	150
49	40 тыс. кур-несушек	180	180
50	50 тыс. кур-несушек	280	280
51	Птицефабрика мясного направления на 250 тыс. индюшек	1450	1450
52	500 тыс. индюшек	2050	2050
53	1000 тыс. индюшек	2500	2500
54	Птицефабрика на 500 тыс. гусят в год	3210	3200
55	Птицефабрика выращивания и откорма индюшат 50 тыс. в год (без инкубаторов)	110	110
56	100 тыс. в год (с инкубаторами)	395	395
57	Птицеферма на 125 тыс. гусят-бройлеров с родительским стадом	800	800
58	без родительского стада	170	170
59	Ферма выращивания уток на 12 тыс. утят	35	35

Окончание табл. А.1

60	15 тыс. утят	45	45
61	30 тыс. утят	75	75
62	65 тыс. утят	90	90
63	125 тыс. утят	95	95
64	Овцеводческая ферма с полным оборотом стада на 2400 овцематок	145	145
66	5000 овцематок	240	240
67	Овцеводческие племенные фермы на 5000 маток	370	370
68	10000 маток	630	630
69	Овцеферма на 5000 овец	8	15
70	10000 овец	10	20
71	15000 овец	13	25
72	Кролеферма (содержание в открытыхшедах) на 1200 маток	60	660
73	2400 маток	135	135
74	Звероферма (песцовая, лисья, соболиная) на 1500-1800 самок	10	10
75	Кумысная ферма на 50 кобылиц	20	25
76	100 кобылиц	25	20
77	150 кобылиц	35	40

Таблица А.2 – Электрические нагрузки животноводства и птицеводства (по данным РУМ [4])

Шифр	Объект	$P_{\text{мд}}$	$P_{\text{мв}}$
1	2	3	4
100	Коровник без механизации процессов на 100 коров	4	4
101	200 коров	6	6
102	то же, с электроводонагревателем на 100 коров	10	10
103	200 коров	18	18
104	Коровник привязного содержания с механизированной уборкой навоза на 100 коров	4	4
105	200 коров	6	6
106	То же с электроводонагревателем на 100 коров	9	9
107	200 коров	15	15
108	Коровник привязного содержания с механизированной уборкой навоза, доением и электроводонагревателем на 100 коров	10	10

Продолжение табл. А.2

1	2	3	4
109	200 коров	17	17
110	400 коров	45	45
111	Коровник беспривязного содержания на 400 коров	5	5
112	600 коров	7	7
113	Помещение для ремонтного и откормочного молодняка на 170-180 голов	1	3
114	240-260 голов	3	5
115	То же, с механизированной уборкой навоза на 170-180 голов	4	7
116	240-260 голов	5	8
117	300-330 голов	7	13
118	Телятник с доильным отделением на 120 телят	5	8
119	230 телят	6	10
120	340 телят	7	12
121	Родильное отделение с профилакторием на 48 мест	20	20
122	72 места	27	27
123	96 мест	30	30
124	Родильное отделение на 48 мест	6	6
125	96 мест	12	12
126	144 места	20	20
127	Летний лагерь КРС на 200 голов	12	12
128	400 коров	15	15
129	То же с молочным блоком на 200 коров	13	14
130	400 коров	18	19
131	Летний лагерь молодняка КРС на 400-500 голов	1	5
132	Кормоцех фермы КРС на 800-1000 голов	50	50
133	Молочный блок при коровнике на 3 т/сут.	15	15
134	6 т/сут.	45	20
135	Кормоприготовительная при коровнике	6	6
136	Свинарник-маточник (подвесная дорога) на 50 маток	2	2
137	То же с навозоуборочным транспортером	3	6
138	То же с теплогенератором	6	10
139	То же с электрообогревом	28	28
140	Свинарник-маточник (подвесная дорога) на 100 маток	4	7

Продолжение табл. А.2

1	2	3	4
141	То же с навозоуборочным транспортером	5	5
142	То же с теплогенератором	8	8
143	То ж, с электрообогревом	55	55
144	Свинарник-откормочник на 1000-1200 голов	2	6
145	то же с навозоуборочным транспортером	6	9
146	Кормоцех для свинофермы на 100 маток и 1000 голов откорма или на 2000 голов откорма	26	10
147	Кормоцех для свинофермы на 200 маток и 2000 голов откорма или на 3000 голов откорма	37	15
148	Кормоцех для свинофермы на 300 маток и 3000 голов откорма или на 6000 голов откорма	45	15
149	Кормоцех на 12 тыс. откорма свиней	65	20
150	Птичник на 6-9 тыс. цыплят	25	25
151	15-20 тыс. цыплят	30	30
152	7 тыс. молодняка	10	10
153	10-12 тыс. молодняка	20	20
154	5-6 тыс. кур	20	20
155	8 тыс. кур	25	25
156	Птичник с клеточными батареями на 10-15 тыс. кур-несушек	10	15
157	20 тыс. кур-несушек	12	20
158	Кормоцех птицефермы на 25-30 тыс. кур	25	10
159	Навесы для выращивания 2-8 тыс. утят	2	2
160	Птичник на 3 тыс. утят	20	10
161	Птичник на 5 тыс. утят	40	20
162	Птичник на 2 тыс. индеек маточного стада	25	10
163	Цех для выращивания индюшат на 14 тыс. голов	70	30
164	Птичник для выращивания 3300 гусят-бройлеров	25	15
165	6300 гусят-бройлеров	45	25
166	Инкубаторий 2 инкубатора	20	20
167	4 инкубатора	30	30
168	6 инкубаторов	60	60
169	10 инкубаторов	80	80
170	Овчарня на 800-1000 овцематок	1	5
171	Овчарня на 1000 голов молодняка	2	4
172	Конюшня	3	3
173	Оборудование для прессования кормов ОПК-2,0	150	150
174	ОПК-3,0	210	210
175	ОПК-3,0у	135	135
176	ОПК-5,0	330	330

Окончание табл. А.2

1	2	3	4
177	Оборудование для гранулирования травяной муки ОГК-0,8А	50	50
178	ОГК-1,5	85	85
179	Оборудование для гранулирования комбикормов ОГК-3	55	55
180	ОГК-6	70	70
181	Агрегат для приготовления травяной муки АВМ-0,65	80	80
182	АВМ-0,5А	185	185
183	АВМ-3,0	360	360
184	АВМ-5,0	605	605
185	Пункт приготовления травяной муки на базе 2-х агрегатов АВМ-0,65	590	590
186	На базе двух агрегатов АВМ-1,5А	300	300
187	Дробилка кормов ДБ-5-1	40	–
188	КДМ-2	30	–
189	Измельчитель грубых кормов ИГК-30Б	30	–
190	ИРТ-165	150	–
191	Волгарь-5	22	–
192	Волгарь-15	40	–
193	Комбикормовый завод производительностью 60 т/сутки	650	650
194	Комбикормовый цех производительностью 10-15 т/смену	65	65
195	30 т/смену	120	120
196	50 т/смену	190	190
197	Убойно-санитарный пункт	6	2
198	Ветеринарный пункт	1	1
199	Ветеринарно-фельдшерский пункт	3	3
200	Пункт искусственного осеменения	2	–
201	Участковая ветеринарная лечебница	20	10

Таблица А.3 – Электрические нагрузки объектов растениеводства и подсобных производств (по данным РУМ [4])

Шифр	Объект	Р _{МД}	Р _{МВ}
1	2	3	4
300	Комплект машин и оборудования зерноочистительного агрегата ЗАВ-20	25	26
301	то же с семяочистительным отделением	55	57

Продолжение табл. А.3

1	2	3	4
302	ЗАВ-40	35	36
303	То же с семяочистительным отделением	65	66
304	ЗАВ-5	30	32
305	Комплект машин и оборудования зерноочистительно-сушильного комплекса КЗС-10Б	65	65
306	КЗС-20Б	100	100
307	КЗС-20Ш	160	160
308	КЗС-40	190	190
309	КЗР-5	250	250
310	Пункт послеуборочной обработки зерна кукурузы в початках, производительностью 10 т/час	170	120
311	Зернохранилище с передвижными механизмами емкостью 500 т	10	5
312	1000-2000 т	20	10
313	то же с ленточным транспортером 1000 тонн	25	10
314	Овощекартофелехранилище на 300-600 тонн	5	2
315	1000 тонн	6	2
316	То же, с отопительно-вентиляционной установкой на 500-600 т	20	20
317	1000 тонн	36	36
318	Холодильник для хранения фруктов емкостью 50 тонн	8	8
319	250 тонн	35	35
320	350 тонн	68	65
321	700 тонн	95	95
322	Семеновохранилище емкостью 1000 тонн	80	80
323	2500 тонн	95	95
324	Склад рассыпных и гранулированных кормов емкостью 200 т	20	1
325	360 тонн	30	5
326	520 тонн	35	10
327	Склад концентрированных кормов с дробилкой ДКУ-1	15	1
328	ДКУ-2	25	1
329	Склад минеральных удобрений	12	1
330	Склад ядохимикатов емкостью до 2000 тонн	5	1
331	Склад нефтепродуктов емкостью до 300 м3	5	2
332	Цех виноделия производительностью 50-100 тыс. дкл/год	80	80

Продолжение табл. А.3

1	2	3	4
333	Цех овощных и фруктовых консервов производительностью 1 м.у.б. в год	100	100
334	3 м.у.б. в год	125	125
335	То же с солением и квашением 1 м.у.б. в год – 300 тонн	150	150
336	3 м.у.б. в год – 500 тонн	180	180
337	Цех по переработке 50 т солений и 130 т капусты	40	40
338	Кумысный цех на 1-2 тыс. л/сут.	12	12
339	Кузница	5	1
340	Плотницкая	10	1
341	Столярный цех	15	1
342	Лесопильный цех с пилорамой ЛРМ-79	16	2
343	с пилорамой Р-65	23	2
344	Мельница с жерновым поставом 5/4	5	1
345	Мельница с жерновым поставом 6/4	8	1
346	Мельница с жерновым поставом 7/4	10	1
347	Мельница с жерновым поставом 8/4	17	1
348	Мельница вальцовая производительностью 6 т/сут.	15	1
349	25 т/сут.	35	2
350	Крупорушка	12	1
351	Просорушка	2	1
352	Гречерушка	3	1
353	Маслобойка	10	1
354	Приемный пункт молокозавода мощностью 10 т/смену	45	45
355	30 т/смену	65	65
356	Хлебопекарня производительностью 3 т/сут	5	5
357	5,5 т/сут	15	15
358	11 т/сут	25	25
359	Пункт первичной обработки льна	15	1
360	Мяльно-трепальный цех 4 т/смену	30	3
361	8 т/смену	60	4
362	Хмелесушка с воздухоподогревателем	10	10
363	Камерная	55	55
364	Сеннажная башня	10	–
365	Установка вентиляционная для досушивания сена	120	120
366	Хлопкозаготовительный пункт с сушильно-очистительным цехом	380	405

1	2	3	4
367	Картофелесортировочный пункт	5	–
368	Кирпичный завод на 1-1,5 млн кирпича в год	20	6
370	Теплая стоянка для тракторов	5	2
371	Пункт ТО машин и оборудования на фермах	10	5
372	Материально-технический склад	3	1
373	Мастерская пункта ТО в бригаде на 10-20 тракторов	15	5
374	30-40 тракторов	20	10
375	Гараж с профилакторием на 10 автомашин	20	10
376	25 автомашин	30	15
377	60 автомашин	45	20
378	Картофелесортировочный пункт 30 т/час на оборудовании ГДР	80	50
379	Центральная ремонтная мастерская на 25 тракторов	45	25
380	50-100 тракторов	60	30
381	150-200 тракторов	90	45
382	Пожарное депо на 1-2 машины	4	4
383	Котельная с котлами КВ-300М или Д-7211383	5	5
384	Котельная с 2 котлами «Универсал-6» для отопления	15	15
385	для пароснабжения	7	7
386	Котельная с 4 котлами «Универсал-6» для отопления и горячего водоснабжения	28	28
387	пароснабжения	18	18
388	Насосные станции для оросительных систем	55	55
389		100	100
390		200	200
391		280	280
392		400	400

Таблица А.4 – Электрические нагрузки общественных учреждений и коммунальных потребителей (по данным РУМ [4])

Шифр	Объект	$P_{МД}$	$P_{МВ}$
1	2	3	4
500	Начальная школа на 40 учащихся	5	2
501	80 учащихся	7	2
502	160 учащихся	11	4

Продолжение табл. А.4

1	2	3	4
503	Общеобразовательные школы с мастерской на 190 учащихся	14	20
504	320 учащихся	20	40
505	То же с электроплитой на 480 учащихся	40	42
506	540 учащихся	25	50
507	То же с электроплитой	45	50
508	Спальный корпус школы-интерната на 50 мест	5	10
509	80 мест	8	15
510	Столовая школы-интерната	9	5
511	Мастерские при средней школе	7	2
512	Детские ясли-сад на 25 мест	4	3
513	50 мест	9	6
514	90 мест	12	8
515	с электроплитой на 50 мест	18	12
516	90 мест	23	14
517	140 мест	30	20
518	Административное здание на 15-20 рабочих мест	15	8
519	35-50 рабочих мест	25	10
520	70 рабочих мест	35	15
521	Сельсовет с отделением связи	7	3
522	Сельский радиотрансляционный узел 1,25 кВт	6	6,5
523	2,5 кВт	8	8
524	Приемный телепункт «Экран» с ретранслятором РЦТЛ 524	5	5
525	Клуб со зрительным залом на 150-200 мест	3	10
526	300-400 мест	6	18
527	Дом культуры со зрительным залом на 150-200 мест	5	14
528	300-400 мест	10	32
529	400-600 мест	10	50
530	Бригадный дом	2	5
531	То же с залом на 100 мест	4	7
532	Дом животноводов на 12-18 мест	3	5
533	Сельская поликлиника на 150 посещений в смену	15	30
534	Сельская участковая больница на 50 коек	50	50
535	Сельская амбулатория на 3 врачебных должности	10	10

Окончание табл. А.4

1	2	3	4
536	Фельдшерско-акушерский пункт	4	4
537	Столовая на 25 мест	5	2
538	35-50 мест	9	3
539	75-100 мест	12	4
540	Столовая с электронагревательным оборудованием на 35 мест	10	10
541	50 мест	35	15
544	Столовая с электронагревательным оборудованием и электроплитой на 35 мест	35	15
547	100 мест	70	45
547	Общежитие на 24 места	4	12
549	Торговый центр для поселков с населением на 2 тыс. жителей (столовая, магазин, комбинат бытового обслуживания)	40	25
550	Магазин на 2 рабочих места, смешанный ассортимент	2	4
551	4 места, продовольственный	10	10
552	4 места промтоварный	6	6
553	Смешанный ассортимент на 6-10 мест	4	4
554	продовольственный	10	0,5
555	промтоварный	3	3
556	Комбинат бытового обслуживания на 6 рабочих мест	3	1
557	10 рабочих мест	5	2
558	25 рабочих мест	15	5
559	Баня на 5 мест	3	3
560	10 мест	7	7
561	20 мест	8	8
562	Прачечная производительностью 0.125 т белья в смену	10	10
565	1 т белья в смену	25	25

**Таблица А.5 – Электрические нагрузки сельских
одноквартирных жилых домов без кондиционеров
(квартир в многоквартирных домах) [4]**

Шифр	Способ приготовления пищи и нагрева воды в доме (квартире)	$P_{мд}$	$P_{мв}$
601	Плита на газе, жидком или твердом топливе	0,3	1,0
602		0,5	1,5
603		0,7	2,0
604		0,9	2,5
605		1,1	3,0
606		1,3	3,5
607		1,5	4,0
608		2,0	5,0
609	Электроплита	3,5	6,0
610	Электроплита и электроводо-нагреватель	4,5	7,5
700	Электрообогрев (7 кВт)	8,7	14,5
701	Электрообогрев с устройством ограничения мощности	8,7	12,0

**Таблица А.6 – Электрические нагрузки сельских
одноквартирных жилых домов с кондиционерами
(квартир в многоквартирных домах) [4]**

Шифр	Способ приготовления пищи и нагрева воды в доме (квартире)	$P_{мд}$	$P_{мв}$
611	Плита на газе, жидком или твердом топливе	0,9	2,0
612		1,1	2,5
613		1,3	3,0
614		1,5	3,5
615		1,7	4,0
616		1,9	4,5
617		2,1	5,0
618		2,6	6,0
619	Электроплита	4,1	7,0
620	Электроплита и электроводо-нагреватель	5,1	8,5
700	Электрообогрев (12 кВт)	11,7	19,5
701	Электрообогрев с устройством ограничения мощности	11,7	12,0

Таблица А.7 – Удельные расчетные нагрузки электроприемников квартир многоквартирных жилых зданий $P_{кв-уд.}/\text{квартиру}$ [6]

Потребитель	Количество квартир													
	1–5	6	9	12	15	18	24	40	60	100	200	400	600	1000
Квартира с плитой на природном газе	4,5	2,8	2,3	2	1,8	1,65	1,4	1,2	1,05	0,85	0,77	0,71	0,69	0,67
Квартира с плитой на сжиженном газе и на твердом топливе	6	3,4	2,9	2,5	2,2	2	1,8	1,4	1,3	1,08	1	0,92	0,84	0,76
Квартира с электроплитой расчетной мощностью до 8,5 кВт	10	5,1	3,8	3,2	2,8	2,6	2,2	1,95	1,7	1,5	1,36	1,27	1,23	1,19
Дом на участке садоводческого товарищества	4	2,3	1,7	1,4	1,2	1,1	0,9	0,76	0,69	0,61	0,58	0,54	0,51	0,46

Примечание: для квартир, количество которых не указано в таблице, удельные расчетные нагрузки определяют интерполяцией.

Таблица А.8 – Удельные расчетные нагрузки электроприемников коттеджей $P_{кот-уд.}/\text{коттедж}$ [5]

Потребитель	Количество коттеджей									
	1-3	6	9	12	15	18	24	40	60	100
Коттедж с плитой на природном газе	11,5	6,5	5,4	4,7	4,3	3,9	3,3	2,6	2,1	2,0
Коттедж с плитой на природном газе и электрической сауной мощностью до 12 кВт	22,3	13,3	11,3	10,0	9,3	8,6	7,5	6,3	5,6	5,0
Коттедж с электрической плитой расчетной мощностью до 10,5 кВт	14,5	8,6	7,2	6,5	5,8	5,5	4,7	3,9	3,3	2,6
Коттедж с электрической плитой расчетной мощностью до 10,5 кВт и электрической сауной мощностью до 12 кВт	25,1	15,2	12,9	11,6	10,7	10,0	8,8	7,5	6,7	5,5

Примечание: среднегодовые удельные расчетные нагрузки приведены для коттеджей общей площадью от 150 до 600 м².

Основные требования к надежности электроснабжения сельскохозяйственных потребителей

Таблица Б.1 – Сельскохозяйственные потребители первой и второй категорий по надежности электроснабжения

Первая категория (I)	Вторая категория (II)
<p><i>Животноводческие комплексы и фермы:</i></p> <ul style="list-style-type: none"> - по производству молока на 400 коров; - выращиванию и откорму молодняка КРС на 5 тыс. голов в год и более; - откорму КРС на 5 тыс. голов в год и более; - выращиванию нетелей на 3 тыс. скотомест и более; - выращиванию и откорму на 12 тыс. свиней в год и более. <p><i>Птицефабрики:</i></p> <ul style="list-style-type: none"> - по производству яиц с содержанием 100 тыс. кур-несушек и более; - мясного направления по выращиванию 1 млн бройлеров в год и более; - выращиванию племенного стада кур на 25 тыс. голов и более, а также гусей, уток и индеек – 10 тыс. голов и более 	<p>Животноводческие и птицеводческие фермы меньшей производительности, чем указанная, для потребителей первой категории.</p> <p>Тепличные комбинаты и рассадные комплексы.</p> <p>Кормоприготовительные заводы и отдельные цехи с механизированным приготовлением и раздачей кормов.</p> <p>Картофелехранилища вместимостью более 500 т с холодоснабжением и активной вентиляцией.</p> <p>Холодильники для хранения фруктов вместимостью более 600 т.</p> <p>Инкубационные цехи рыбноводческих хозяйств и ферм</p>

Таблица Б.2 – Перечень электроприемников первой (I) и второй (II) категорий по надежности

Электроприемник (группа электроприемников) сельскохозяйственного предприятия	Категория надежности
1	2
<i>Комплексы и фермы молочного направления</i>	
Системы доения коров в стойлах или доильных залах	II*
Рабочее освещение в доильных залах	II*
Система промывки молокопроводов и подогрева воды	II*
Локальный обогрев телят	II*

Продолжение табл. Б.2

1	2
Облучение телят	II*
Дежурное освещение в родильном отделении	II
Очистка, хранение и охлаждение молока	II
Переработка (пастеризация молока)	II
Системы поения коров и телят в родильном отделении	II
Установки обеспечения микроклимата в телятнике	II
Приготовление кормов	II
Раздача кормов	II
<i>Комплексы и фермы КРС</i>	
Дежурное освещение здания моноблоков	II
Системы поения	II
Раздача кормов	II
Системы механизированного приготовления и выпойки молока в телятнике первого периода	II
<i>Кормоприготовление (кормоцехи)</i>	
Система отопления	II
Система приточно-вытяжной вентиляции	II
<i>Свиноводческие комплексы и фермы</i>	
Отопительно-вентиляционные системы свинарников-откормочников	II*
То же в свинарниках для поросят-отъемышей	II*
Приготовление кормов (кормоцеха)	II
Раздача кормов стационарными средствами	II
Системы поения животных	II
Рабочее освещение в моноблоках	II
То же в свинарниках-маточниках	II
Дежурное освещение	II
Сооружения по обработке и очистке навозных стоков	II
Водозаборные сооружения	II
Системы вентиляции в свинарниках для опоросов	II
Система вентиляции помещений и зон моноблоков, где невозможно осуществить естественное проветривание	II
Локальный обогрев поросят в свинарниках для опоросов и в санитарных станках	II
<i>Для всех предприятий</i>	
Установки пожаротушения	II*
Установки водоснабжения водонапорных башен	II
Установки теплоснабжения и горячей воды	II
Котельные	II
Котельные с котлами высокого и среднего давления	II*

Окончание табл. Б.2

1	2	
	фабрики	фермы
<i>Птицефабрики и птицефермы</i>		
Системы поения птиц	I	II*
Локальный обогрев цыплят в первые 20 дней	I	II*
Вентиляция в птичниках с напольным и клеточным содержанием	I	II*
Инкубация яиц и вывод цыплят	I	II*
Сортировка яиц и цыплят, транспортировка, обрезка клювов и освещение инкубатория	I	II*
Цехи убоя	I	II*
Санитарно-убойные пункты	I	II*
Котельные	I	II*
В том числе мазутное хозяйство	I	II*
Насосные оборотного водоснабжения котельной и птицебойни	I	II*
Станции перекачки конденсата	I	II*
Градирни	I	II*
Хлораторные станции обезжелезивания	I	II*
Канализационные насосные станции	I	II*
Насосные 1-го и 2-го подъемов	I	II*
Системы раздачи кормов	II	II
Системы сбора яиц в птичниках	II	II
Освещение	II	II
Системы сборки помета в птичниках	II	II
Цеха подработки кормов	II	II
Склад кормов	II	II

Примечание: II —электроприемники второй категории, не допускающие перерыва длительностью более 0,5 ч.*

Основные технические данные трехфазных двухобмоточных силовых трансформаторов

Тип	Номинальная мощность кВ·А	Сочетание напряжений, кВ		Схема и группа соединений обмоток	Потери, кВт		Напряжение короткого замыкания $u_k, \% U_H$	Ток холостого хода $I_x, \% I_H$
		ВН	НН		Холостого хода	Короткого замыкания		
1	2	3	4	5	6	7	8	9
ТМ ТМГ	25	6 или 10	0,4	Y/Y _H -0 Y/Z _H -11	0,13	0,6 0,690	4,5 4,7	3,2
ТМ ТМГ	40	6 или 10	0,4	Y/Y _H -0 Y/Z _H -11	0,175	0,880 1	4,5 4,7	3,0
ТМ ТМГ	63	6 или 10	0,4	Y/Y _H -0 Y/Z _H -11	0,24	1,28 1,47	4,5 4,7	2,8
ТМ ТМГ	100	6 или 10	0,4	Y/Y _H -0 Y/Z _H -11	0,33	1,97 2,27	4,5 4,7	2,6
ТМ ТМГ	100	35	0,4	Y/Y _H -0 Y/Z _H -11	0,42	1,97 2,27	6,5 6,8	2,6
ТМ ТМФ ТМГ	160	6 или 10	0,4	Y/Y _H -0	0,51	2,65	4,5	2,4
ТМ ТМГ	160	35	0,4; 0,69; 0,4	Y/Y _H -0 Д/Y-11 Y/Z _H -11	0,62	2,65 3,1 3,1	6,5 6,8 6,8	2,4
ТМ ТМФ ТМГ	250	6 или 10	0,4; 0,4	Y/Y _H -0 Д/Y-11 Y/Z _H -11	0,74	3,7 4,2 4,2	4,5 4,7	2,3
ТМ ТМГ	250	35	0,44; 0,69; 0,4	Y/Y _H -0 Д/Y _H -11 Y/Z _H -11	0,9	3,7 4,2 4,2	6,5 6,5 6,8	2,3
ТМ ТМФ ТМГ	400	6 или 10	0,4	Y/Y _H -0 Д/Y-11 Y/Z _H -11	0,95	5,5	4,5	2,1
ТМ ТМГ	400	35	0,4	Y/Y _H -0	1,2	5,5	6,5	

Продолжение прил. В

1	2	3	4	5	6	7	8	9
ТМ ТМФ ТМГ	630	6 или 10	0,4	У/У _Н – 0	1,31	7,6	5,5	2,0
ТМ ТМГ	630	35	0,4; 0,69	У/У _Н –0 Д/У _Н – 11	1,600	7,6 8,5	6,5	2,0
ТМ ТМГ	630	35	6,3; 11	У/Д – 11	1,600	7,6 7,6	6,5	2,0
ТМ ТМГ	1000	35	0,69; 11	У/У _Н – 0	2,35	12,2 11,6	6,5	1,5
ТМ ТМН	1600	35	0,69; 11	У/У _Н – 0	3,1	18,0 16,5	6,5	1,4
ТМ ТМН	2500	35	0,69; 11	У/У _Н – 0	4,35	25,0 25,5	6,5	1,1
ТМ ТМН	4000	35	11	У _Н /Д – 11	5,7	33,5	7,5	1,0
ТМ ТМН	6300	35	11	У _Н /Д – 11	8,00	46,5	7,5	0,9
ТДН	10000	38,5	10,5	У/Д – 11	12,3	65,0	7,5	0,8
ТМН	2500	110	6,6; 11	У _Н /Д – 11	6,5	22	10,5	1,5
ТМН	6300	115	6,6; 11	У _Н /Д – 11	11	44	10,5	1
ТДН	10000	115	6,6; 11	У _Н /Д – 11	15	58	10,5	0,75
ТДГ	10000	121	38,5	У _Н /У – 0	38,5	97,5	10,5	3,5
ТДН	16000	115	6,6; 11	У _Н /Д – 11	19	85	10,5	0,7
ТД	16000	121	6,3; 10,5	У _Н /Д – 11	58	104	10,5	2,8
ТДН	25000	113	38,5	У _Н /Д – 11	27	120	10,5	0,65
ТДН	40000	115	38,5	У _Н /Д – 11	36	170	10,5	0,55
ТДЦН	63000	115	38,5	У _Н /Д – 11	51	245	10,5	0,5
ТДНЦ	80000	115	38,5	У _Н /Д – 11	60	310	10,5	0,45

Окончание прил. В

1	2	3	4	5	6	7	8	9
ТДЦ	125000	121	10,5; 13,8	У _Н /Д – 11	120	400	10,5	0,5
ТДЦ	250000	165	13,8; 15,75	У _Н /Д – 11	200	640	11	0,55
ТДЦ	80000	242	6,3; 10,5; 13,8	У _Н /Д – 11	255	320	11	0,6
ТДЦ (ТЦ)	125000	242	10,5; 13,8	У _Н /Д – 11	115	380	11	0,5
ТДЦ	200000	242	13,8; 15,75; 18	У _Н /Д – 11	170	580	11	0,45
ТДЦ (ТЦ)	250000	242	13,8; 15,75	У _Н /Д – 11	210	650	11	0,45
ТДЦ (ТЦ)	400000	242	13,8; 15,75	У _Н /Д – 11	280	880	11	0,4
ТДН	63000	330	38,5	У _Н /Д – 11	103	265	11	0,7
ТДЦ	125000	347	10,5; 13,8	У _Н /Д – 11	125	360	11	0,5
ТДЦ	400000	347	15,75; 20	У _Н /Д – 11	310	810	11	0,4
ТЦ	630000	347	15,75; 20	У _Н /Д – 11	345	1380	11	0,3
ТДЦ	206000	525	15,75; 20	У _Н /Д – 11	145	700	13	0,35
ТДЦ	250000	525	13,8; 15,75	У _Н /Д – 11	205	600	13	0,45
ТДЦ	400000	525	13,8; 15,75; 20	У _Н /Д – 11	320	800	13	0,4
ТЦ	630000	525	13,8; 15,75; 20	У _Н /Д – 11	420	1300	14	0,35

Характеристики элементов воздушных линий электрических сетей

Таблица Г.1 – Марки голых алюминиевых проводов

Марка провода	Конструкция провода	Преимущественная область применения
1	2	3
А	Провод, скрученный из алюминиевых проволок марки АТ	В атмосфере воздуха типов I и II при условии содержания в атмосфере сернистого газа не более 150 мг/(м ² ·сут) (1,5 мг/м ³) на суше всех макроклиматических районов по ГОСТ 15150-69*, кроме ТВ и ТС
Ап	То же, но из алюминиевых проволок марки АТп	То же
АКП	Провод марки А, но междупроволочное пространство всего провода, за исключением наружной поверхности, заполнено нейтральной смазкой, повышенной теплостойкости	На побережьях морей, соленых озер, в промышленных районах и районах засоленных песков, а также в прилегающих к ним районах с атмосферой воздуха типов I и II на суше и море всех макроклиматических районов по ГОСТ 15150-69*
АпКП	То же, но провод марки Ап	То же
АС	Провод, состоящий из стального сердечника и алюминиевых проволок марки АТ	В атмосфере воздуха типов I и II при условии содержания в атмосфере сернистого газа не более 150 мг/(м ² ·сут) (1,5 мг/м ³) на суше всех макроклиматических районов по ГОСТ 15150-69*, кроме ТС и ТГ
АпС	То же, но из алюминиевых проволок марки АТп	То же
АпКС	То же, но провод марки АпС	То же

1	2	3
АСКП	Провод марки АС, но межпроволочное пространство всего провода, за исключением наружной поверхности, заполнено нейтральной смазкой, повышенной теплостойкости	На побережьях морей, соленых озер, в промышленных районах и районах засоленных песков, а также в прилегающих к ним районах с атмосферой воздуха типов II и III на суше и море всех макроклиматических районов по ГОСТ 15150-69*
АпСКП	То же, но провод марки АпС	То же
АСК	Провод марки АС, но стальной сердечник изолирован двумя лентами полиэтилентерефталатной пленки. Многопроволочный стальной сердечник под полиэтилентерефталатными лентами должен быть покрыт нейтральной смазкой повышенной теплостойкости	На побережьях морей, соленых озер, в промышленных районах и районах засоленных песков, а также в прилегающих к ним районах с атмосферой воздуха типов II и III при условии содержания в атмосфере сернистого газа не более 150 мг/(м ² ·сут) (1,5 мг/м ³) и хлористых солей не более 200 мг/(м ² ·сут) на суше всех макроклиматических районов по ГОСТ 15150-69*/, кроме ТГ
АпСК	То же, но провод марки АпС	То же
АН	Провод, скрученный из проволок не термообработанного алюминиевого сплава марки АВЕ	В атмосфере воздуха типов I и II при условии содержания в атмосфере сернистого газа не более 150 мг/(м ² ·сут) (1,5 мг/м ³) на суше всех макроклиматических районов по ГОСТ 15150-69*, кроме ТВ и ТС
АНКП	Провод марки АН, но межпроволочное пространство всего провода, за исключением наружной поверхности, заполнено нейтральной смазкой, повышенной теплостойкости	На побережьях морей, соленых озер, в промышленных районах и районах засоленных песков, а также в прилегающих к ним районах с атмосферой воздуха типов II и III на суше и море всех макроклиматических районов по ГОСТ 15150-69*
АЖ	Провод, скрученный из проволок термообработанного алюминиевого сплава марки АВЕ	В атмосфере воздуха типов I и II при условии содержания в атмосфере сернистого газа не более 150 мг/(м ² ·сут) (1,5 мг/м ³) на суше всех макроклиматических районов по ГОСТ 15150-69

Таблица Г.2 – Марки проводов СИП и их производители

Изготовитель	Тип провода	Страна
Nexans	«Торсада»	Франция
PirelliCablesandSystem	«АМКА», «SAX», «SAXKA»	Финляндия
ОАО «Севкабель»	«Аврора»	Россия
ОАО «Иркутскабель»	«СИП - 1(2)»	Россия
ЗАО «Мокабельмет»	«СИП - 1(2)»	Россия
ОАО «Камккабель»	«СИП - 1(2)»	Россия
ОАО «Белсельэлектросетьстрой»	«САСПш; (САПш)»	Республика Беларусь

Таблица Г.3 – Характеристики алюминиевых проводов марок А и АКП

Номинальное сечение, мм ²	Сечение провода, мм ²	Диаметр провода, мм	Сопротивление постоянному току при 20 ⁰ С, Ом/км, не боле	Допустимый длительный ток для неизолированных проводов		Масса провода, кг/км
				вне помещений	внутри помещений	
16	15,9	5,1	1,80	105	75	43
25	24,9	6,4	1,140	136	106	68
35	34,3	7,5	0,830	170	130	94
50	49,5	9,0	0,576	215	165	135
70	69,2	10,7	0,412	265	210	189
95	92,4	12,3	0,308	320	255	252
120	117,0	14,0	0,246	375	300	321
150	148,0	15,8	0,194	440	355	406
185	183,0	17,5	0,157	500	410	502
240	239,0	20,0	0,120	590	490	655

Таблица Г.4 – Характеристики алюминиевых проводов марок АС, АСКС, АСКП и АСК

Сечение (алюми- ний/ сталь), мм ²	Сечение, мм ²		Диаметр, мм		Сопротивле- ние постоян- ному току при 20 °С, Ом/км	Допустимый дли- тельный ток, А		Масса, кг/км				
	алю- миния	стали	про- вода	ста- ли		вне помеще- ний	внутри помеще- ний	алю- миния	стали	провода (без смазки)	смазки	
											АСКС	АС КП
10/1,8	10,6	1,77	4,5	1,5	2,695	84	53	28,9	13,8	42,7	1,0	1,0
16/2,7	16,1	2,69	5,6	1,9	1,772	111	79	44,0	20,9	65	1,0	1,0
25/4,2	24,9	4,15	6,9	2,3	1,146	142	109	67,9	32,4	100	1,5	1,5
35/6,2	36,9	6,15	8,4	2,8	0,773	175	135	100	48,0	149	2,5	2,5
50/8,0	48,2	8,04	9,6	3,2	0,592	210	165	132	63,0	194	3,0	3,0
70/11	68,0	11,3	11,4	3,8	0,420	265	210	188	88,0	274	4,5	4,5
70/72	68,4	72,2	15,4	11,0	0,420	-	-	188	567	755	38	38
95/16	95,4	15,9	13,5	4,5	0,299	330	260	261	124	384	6,0	6,0
95/15	91/7	15,0	13,5	5,0	0,314	-	-	253	117	370	8,5	31
95/141	91/2	141,0	19,8	15,4	0,316	-	-	251	1106	1357	69	69
120/19	118	18,8	15,2	5,6	0,245	390	313	324	147	471	11	35
120/27	116	26,6	15,5	6,6	0,249	375		320	208	528	14	37
150/19	148	18,8	16,8	5,5	0,195	450	365	407	147	554	12	42
150/24	149	24,2	17,1	6,3	0,194	450	365	409	190	600	14	44
150/34	147	34,3	17,5	7,5	0,196	450	-	406	269	675	18	48
185/24	187	24,2	18,9	6,3	0,154	520	430	515	190	705	14	51
185/29	181	29,0	18,8	6,9	0,159	510	425	500	228	728	16	52
185/43	185	43,1	19,6	8,4	0,156	515	-	509	337	846	23	61
185/128	187	128	23,1	14,7	0,155	-	-	517	1008	1525	63	101
240/27	205	26,6	19,8	6,6	0,140	-	-	566	208	774	15	57
240/32	244	31,7	21,6	7,2	0,118	605	505	673	248	921	17	66
240/39	236	38,6	21,6	8,0	0,122	610	505	650	902	952	22	71
240/56	241	56,3	22,4	9,6	0,120	610	-	665	441	1106	30	78

Таблица Г.5 – Приближенные значения внешних индуктивных сопротивлений для воздушных линий с проводами из меди, алюминия и стали

Среднее геометрическое расстояние между проводами, мм	Индуктивное сопротивление (Ом / км) провода при диаметре или сечении, мм или мм ²													
	4	6	10	16	25	35	50	70	95	120	150	185	240	300
400	0,385	0,371	0,355	0,333	0,319	0,308	0,297	0,283	0,274	-	-	-	-	-
600	0,411	0,397	0,381	0,358	0,345	0,336	0,325	0,309	0,300	0,292	0,287	0,280	-	-
800	0,429	0,415	0,399	0,377	0,363	0,352	0,341	0,327	0,318	0,310	0,305	0,298	-	-
1000	-	0,429	0,413	0,391	0,377	0,366	0,355	0,341	0,332	0,324	0,319	0,313	0,305	0,298
1250	-	0,443	0,427	0,405	0,391	0,380	0,369	0,355	0,346	0,338	0,333	0,327	0,319	0,312
1500	-	-	0,438	0,416	0,402	0,391	0,380	0,366	0,357	0,349	0,344	0,338	0,330	0,323
2000	-	-	0,457	0,435	0,421	0,410	0,398	0,385	0,376	0,368	0,363	0,357	0,349	0,342
2500	-	-	-	0,449	0,435	0,424	0,413	0,399	0,390	0,382	0,377	0,371	0,363	0,356
3000	-	-	-	0,460	0,446	0,435	0,423	0,410	0,401	0,393	0,388	0,382	0,374	0,367
3500	-	-	-	0,470	0,456	0,445	0,433	0,420	0,411	0,403	0,398	0,392	0,384	0,377
4000	-	-	-	0,478	0,464	0,453	0,441	0,428	0,419	0,411	0,406	0,400	0,392	0,385
4500	-	-	-	-	0,471	0,460	0,448	0,435	0,426	0,418	0,413	0,407	0,399	0,392
5000	-	-	-	-	-	0,467	0,456	0,442	0,433	0,425	0,420	0,414	0,406	0,399
5500	-	-	-	-	-	-	0,462	0,443	0,439	0,434	0,426	0,420	0,412	0,405
6000	-	-	-	-	-	-	0,468	0,454	0,445	0,437	0,432	0,426	0,418	0,411

Таблица Г.6 – Приближенные значения внешних индуктивных сопротивлений воздушных линий со сталеалюминиевыми проводами

Среднее геометрическое расстояние между проводами, мм	Внешние индуктивные сопротивления (Ом/км) для линии с проводами сечением, мм ²							
	35	50	70	95	120	150	185	240
2000	0,403	0,382	0,392	0,371	0,365	0,358	-	-
2500	0,417	0,406	0,396	0,385	0,379	0,372	0,365	0,357
3000	0,429	0,418	0,408	0,397	0,391	0,384	0,377	0,369
3500	0,438	0,427	0,417	0,406	0,400	0,398	0,386	0,378
4000	0,446	0,435	0,425	0,414	0,408	0,401	0,394	0,386
4500	-	-	0,433	0,422	0,416	0,409	0,402	0,394
5000	-	-	0,440	0,429	0,423	0,416	0,409	0,401
5500	-	-	0,446	0,435	0,429	0,442	0,415	0,407
6000	-	-	-	-	-	-	-	0,413

Таблица Г.7 – Марки проводов СИП, их наименование и область применения (ГОСТ Р 52373-2005)

Марка провода	Характеристика	Область применения
СИП-1	Провод самонесущий с алюминиевыми жилами, с изоляцией из светостабилизированного сшитого полиэтилена (ПЭ), с нулевой несущей неизолированной жилой из алюминиевого сплава	Для магистралей воздушных линий электропередачи (ВЛ) и ответвлений от ВЛ
СИП-2	То же, с нулевой несущей жилой из алюминиевого сплава, изолированной светостабилизированным сшитым ПЭ	Для магистралей ВЛ и ответвлений от ВЛ
СИП-3	Провод самонесущий защищенный с токопроводящей жилой из алюминиевого сплава, с защитной изоляцией из светостабилизированного сшитого ПЭ	Для ВЛ на номинальное напряжение 10-35 кВ
СИП-4	Провод самонесущий изолированный без несущего элемента, с алюминиевыми токопроводящими жилами, с изоляцией из светостабилизированного сшитого ПЭ	Для ответвлений от ВЛ к вводу и для прокладки по стенам зданий и инженерных сооружений

**Таблица Г.8 – Конструктивные параметры проводов СИП
типа СИП–1(2)**

Кол-во жил фазных проводов \times их сечение +сечение жилы несущего нулевого провода, шт/мм ²	Несущий нулевой провод		СИП в целом		
	наружный диаметр не более, мм	разгружающая нагрузка при растяжении мин., кН	эффективный диаметр на ветру, мм	масса, кг/км	мин. допустимый радиус изгиба СИП, мм
1x16+25	6,10	7,40	11,0	135	200
3x16+25	6,10	7,40	20,0	270	240
4x16+25	6,10	7,40	22,0	330	240
3x25+35	7,10	10,30	23,0	390	280
4x25+35	7,10	10,30	25,0	490	280
3x35+50	8,35	14,20	27,0	530	320
3x50+70	9,95	20,60	31,0	700	370
3x70+95	11,70	27,90	36,0	1000	400
3x120+95	11,70	27,90	42,0	1500	500

**Таблица Г.9 – Параметры проводов СИП
в соответствии с техническими условиями
ТУ 16-705.500-2006**

Марка и номинальное напряжение провода	Число и номинальное сечение фазных и нулевой несущей жил, шт. \times мм ²	Расчетный наружный диаметр провода, мм	Расчетная масса 1 км провода
1	2	3	4
СИП-1-0,6/1 кВ	1 \times 16 + 1 \times 25	15	135
	3 \times 16 + 1 \times 25	22	270
	3 \times 25 + 1 \times 35	26	390
	3 \times 35 + 1 \times 50	30	530
	3 \times 50 + 1 \times 50	32	685
	3 \times 50 + 1 \times 70	35	740
	3 \times 70 + 1 \times 70	37	930
	3 \times 70 + 1 \times 95	41	990
	3 \times 95 + 1 \times 70	41	1190
	3 \times 95 + 1 \times 95	43	1255
	3 \times 120 + 1 \times 95	46	1430
	3 \times 150 + 1 \times 95	48	1715
	3 \times 185 + 1 \times 95	55	2330
3 \times 240 + 1 \times 95	60	2895	

Окончание таблицы Г.9

1	2	3	4
СИП-2-0,6/1 кВ	3 × 16 + 1 × 25	24	308
	3 × 25 + 1 × 35	27	424
	3 × 35 + 1 × 50	31	571
	3 × 50 + 1 × 50	34	727
	3 × 50 + 1 × 70	36	798
	3 × 70 + 1 × 70	40	1010
	3 × 70 + 1 × 95	41	1087
	3 × 95 + 1 × 70	43	1240
	3 × 95 + 1 × 95	45	1319
	3 × 120 + 1 × 95	48	1553
	3 × 150 + 1 × 95	50	1787
	3 × 185 + 1 × 95	55	2403
3 × 240 + 1 × 95	60	2968	
СИП-3-20 кВ	1 × 35	12	165
	1 × 50	13	215
	1 × 70	15	282
	1 × 95	16	364
	1 × 120	18	445
	1 × 150	19	540
	1 × 185	21	722
	1 × 240	24	950
СИП-3-35 кВ	1 × 35	14	209
	1 × 50	16	263
	1 × 70	17	334
	1 × 95	19	421
	1 × 120	20	518
	1 × 150	22	618
	1 × 185	24	808
	1 × 240	26	1045
СИП-4-0,6/1 кВ	2 × 16	15	139
	4 × 16	18	278
	2 × 25	17	196
	4 × 25	21	392

Таблица Г.10 – Номинальная площадь сечения и активное сопротивление жил проводов СИП

Количество и номинальное сечение фазных жил, мм ²	Номинальное сечение фазной жилы, мм ²	Номинальное сечение нулевой жилы, мм ²	Сопротивление постоянному току, Ом/км		
			фазной жилы	нулевой жилы	
1x25	16	25	1,20	1,38	
1x35	16	25	0,87	1,38	
3x16	Без фазной жилы	25	1,91	1,38	
3x25		35	1,20	0,986	
3x35		50	0,87	0,72	
3x50		70	0,64	0,493	
3x70		95	0,44	0,363	
3x95		95	0,32	0,363	
3x120		95	0,25	0,288	
3x25		25	35	1,20	0,986
3x35		25	50	0,87	0,72
3x50	25	70	0,64	0,493	
3x70	25	95	0,44	0,363	
3x95	25	95	0,32	0,363	
3x120	25	95	0,25	0,363	
3x35	35	50	0,87	0,72	
3x50	35	70	0,64	0,493	
3x70	35	95	0,44	0,363	
3x95	35	95	0,32	0,363	
3x120	35	95	0,25	0,363	
3x150	35	95	0,206	0,363	
3x185	35	95	0,164	0,363	
3x240	35	95	0,125	0,363	

Таблица Г.11 – Расчетные значения индуктивного сопротивления изолированных проводов на напряжение 0,6/1 кВ

Марка провода	Расчетное значение индуктивного сопротивления провода, Ом/км	
	фазных жил	нулевой несущей жилы
СИП-1		
3 × 16 + 1 × 25	0,0853	0,0634
3 × 25 + 1 × 35	0,0816	0,0615
3 × 35 + 1 × 50	0,0791	0,06
3 × 50 + 1 × 50	0,0782	0,0604
3 × 50 + 1 × 70	0,079	0,0599
3 × 70 + 1 × 70	0,0774	0,06
3 × 70 + 1 × 95	0,0781	0,0595
3 × 95 + 1 × 70	0,0746	0,0595
3 × 95 + 1 × 95	0,0753	0,0587
3 × 120 + 1 × 95	0,0735	0,0584
3 × 150 + 1 × 95	0,0719	0,0582
3 × 185 + 1 × 95	0,0711	0,059
3 × 240 + 1 × 95	0,0692	0,0593
СИП-2		
3 × 16 + 1 × 25	0,0865	0,0739
3 × 25 + 1 × 35	0,0827	0,0703
3 × 35 + 1 × 50	0,0802	0,0691
3 × 50 + 1 × 50	0,0794	0,0687
3 × 50 + 1 × 70	0,0799	0,0685
3 × 70 + 1 × 70	0,0785	0,0679
3 × 70 + 1 × 95	0,0789	0,0669
3 × 95 + 1 × 70	0,0746	0,0669
3 × 95 + 1 × 95	0,0758	0,0656
3 × 120 + 1 × 95	0,0762	0,0650
3 × 150 + 1 × 95	0,0730	0,0647
3 × 185 + 1 × 95	0,0723	0,0649
3 × 240 + 1 × 95	0,0705	0,0647
СИП-4		
2 × 16	0,0754	–
2 × 25	0,0717	–
4 × 16	0,0821	0,0643
4 × 25	0,0784	0,0621

Таблица Г.12 – Допустимые значения токов нагрузки и короткого замыкания для проводов СИП

Номинальное сечение фазных жил, мм ²	Допустимый ток нагрузки, А			Допустимый ток односекундного КЗ, кА	
	Самонесущие изолированные провода (СИП-1; СИП-2; СИП-4)	Защищенные провода (СИП-3)		Самонесущие изолированные провода (СИП-1; СИП-2; СИП-4)	Защищенные провода (СИП-3)
		20 кВ	35 кВ		
16	100	–	–	1,5	–
25	130	–	–	2,3	–
35	160	200	220	3,2	3,0
50	195	245	270	4,6	4,3
70	240	310	340	6,5	6,0
95	300	370	400	8,8	8,2
120	340	430	460	10,9	10,3
150	380	485	520	13,2	12,9
185	436	560	600	16,5	15,9
240	515	600	670	22,0	20,6

Таблица Г.13 – Технические характеристики проводов СИП-3

Площадь сечения, мм ²	Диаметр, мм	Удельное активное сопротивление, Ом/км	Удельное индуктивное сопротивление, Ом/км
35	11,5	0,986	–
50	12,6	0,720	0,299
70	14,6	0,493	0,291
95	16,0	0,363	0,284
120	17,4	0,288	0,278
150	18,8	0,263	–
185	21	0,211	–
240	24	0,162	–

**Таблица Г.14 – Наружный расчетный диаметр провода
и электрическое сопротивление фазных жил проводов
СИП типа «САСПсш, (САПсш)»**

Количество и номи- нальное сечение фазных жил, мм ²	Номи- нальное сечение фазной жилы, мм ²	Номиналь- ное сече- ние нуле- вой жилы, мм ²	Наружный расчетный диаметр провода, мм	Сопротивле- ние фазной жилы постое- нному току, Ом/км
2x10	–	–	9,2	3,08
1x10+1x16	–	–	10,4	3,08
1x25	16	25	15,2	1,20
1x35	16	25	16,4	0,87
3x16	–	25	15,3	1,91
3x25	–	35	18,9	1,20
3x35	–	50	22,2	0,87
3x50	–	70	25,7	0,64
3x70	–	95	30,2	0,44
3x95	–	95	32,6	0,32
3x120	–	95	34,7	0,25
3x25	25	35	24,2	1,20
3x35	25	50	25,6	0,87
3x50	25	70	28,6	0,64
3x70	25	95	33,7	0,44
3x95	25	95	36,2	0,32
3x120	25	95	38,7	0,25
3x35	35	50	26,3	0,87
3x50	35	70	29,5	0,64
3x70	35	95	34,1	0,44
3x95	35	95	37,1	0,32
3x120	35	95	39,8	0,25

Таблица Г.15 – Допустимый длительный ток для проводов СИП типа «САСПсш, (САПсш)»

Сечение токопроводящей жилы, мм ²	Допустимый длительный ток, А			
	для проводов марок САПсш и САСПсш		для проводов марок САПт и САСПт	
	при температуре окружающего воздуха, °С		при температуре окружающего воздуха, °С	
	25	40	25	40
10	80	65	60	40
16	95	80	70	45
25	125	105	95	60
35	150	120	110	65
50	195	160	140	85
70	240	190	170	95
95	280	225	200	110
120	330	265	230	120

Таблица Г.16 – Допустимый ток короткого замыкания для проводов СИП типа «САСПсш, (САПсш)»

Сечение токопроводящей жилы, мм ²	Ток короткого замыкания, кА			
	для проводов марок САПсш и САСПсш		для проводов марок САПт и САСПт	
	при длительности КЗ, с		при длительности КЗ, с	
	1	3	1	3
10	0,9	0,5	0,6	0,3
16	1,4	0,8	1,0	0,5
25	2,3	1,3	1,5	0,8
35	3,2	1,8	2,0	1,2
50	4,6	2,6	3,0	1,7
70	4	3,7	4,0	2,4
95	7,6	4,4	5,0	2,9
120	7,7	4,4	5,0	2,9

Таблица Г.17 – Средние значения реактивных сопротивлений, емкостных проводимостей и мощностей, генерируемых линиями

Тип линии и напряжение, кВ		X_0 , Ом/км	b_0 , Ом/км	$Q_{0с}$, квар/км
Кабельные	1	0,06	–	–
	6	0,07	3,19	–
	10	0,08	3,35	–
	20	0,11	–	–
	35	0,125	–	–
Воздушные	1	0,31	–	–
	6 – 10	0,35	–	–
	20 – 35	0,4	2,8	–
	110	0,41	2,7	36
	220			
	Один провод в фазе	0,4	2,8	140
	Два провода в фазе	0,30	2,7	190

Таблица Г.18 – Примерные расстояния между соседними проводами на опорах воздушных линий различных напряжений

Напряжение, кВ	До 1	10	35	110	220	500
Расстояния, м	0,4-0,6	1,0-2,0	2,5-3	4	7	12

Таблица Г.19 – Характерные длины пролетов воздушных линий

Номинальное напряжение, кВ	Материалы опор	Длины пролетов, м
До 1	Дерево	40
	Железобетон	50
10	Дерево	60-80
	Железобетон	80-150
35	Дерево	180-220
	Железобетон	220-260
	Сталь	220-260
110	Дерево	180-220
	Железобетон	220-270
	Сталь	250-350

Таблица Г.20 – Удельный емкостный ток воздушных линий

Характеристика линии	Емкостный ток, А/км, при напряжении, кВ		
	6	10	35
Одноцепная без троса	0,013	0,026	0,078
Одноцепная с тросом	–	0,032	0,091
Двухцепная без троса	0,017	0,035	0,102
Двухцепная с тросом	–	–	0,11

Таблица Г.21 – Удельный емкостный ток кабельных линий

Номинальная площадь сечения жилы, мм ²	Емкостный ток, А/км, при напряжении, кВ		
	6	10	35
10	0,33	0,46	–
16	0,37	0,52	–
25	0,46	0,62	–
35	0,52	0,69	–
50	0,59	0,77	–
70	0,71	0,90	3,7
95	0,82	1,0 0	4,1
120	0,89	1,10	4,4
150	1,10	1,30	4,8
185	1,20	1,40	5,2

Таблица Г.22 – Основные параметры проводов на напряжении 10 кВ

Марка провода	AC		SAX-W		SAXKA	
	70	120	70	120	70	120
Сечение, мм ²	70	120	70	120	70	120
Удельное активное сопротивление r_0 , Ом/км	0,46	0,27	0,49	0,29	0,44	0,25
Удельное индуктивное сопротивление x_0 , Ом/км	0,341	0,324	0,342	0,325	0,138	0,126
Рабочая емкость линии C_0 , мФ/км	0,011	0,0113	0,024	0,0252	0,19	0,23

Титульный лист записки курсового проекта

Министерство сельского хозяйства Российской Федерации
Департамент научно-технологической политики и образования
Федеральное государственное образовательное учреждение
высшего образования

«Красноярский государственный аграрный университет»

Институт инженерных систем и энергетики

**Кафедра электроснабжения
сельского хозяйства**

КУРСОВОЙ ПРОЕКТ

**«Проектирование системы электроснабжения
населенного пункта »
02.ЭТ2.14.119.ПЗ**

**Выполнил
студент группы ЭТ-41**

(подпись)

Иванов И.И

**Принял
доцент**

(подпись)

Костюченко Л.П.

Красноярск 2016

ОГЛАВЛЕНИЕ

Введение.....	3
1 Электрические нагрузки сельскохозяйственных потребителей.....	6
1.1 Графики электрических нагрузок.....	9
1.2 Общая характеристика электрических нагрузок сельских электрических сетей.....	13
1.3 Нагрузки на вводах к потребителям.....	14
1.3.1 Производственные, общественные и коммунальные предприятия.....	14
1.3.2 Жилые дома.....	15
1.3.3 Определение расчетных нагрузок животноводческих комплексов.....	17
1.3.4 Определение расчетных нагрузок электротеплоснабжения.....	19
1.3.5 Определение нагрузок крупных предприятий АПК.....	21
1.3.6 Определение нагрузок уличного освещения....	24
1.4 Расчет электрических нагрузок в сетях 0,38-110 кВ при помощи коэффициентов одновременности.....	25
Примеры решения задач.....	33
2 Определение центра электрических нагрузок, числа и мощности трансформаторных подстанций.....	54
2.1 Трансформаторные подстанции 6-35/0,4 кВ.....	56
2.2 Трансформаторные подстанции 35-110/10 кВ.....	65
Примеры решения задач.....	69
3 Определение потерь напряжения.....	72
3.1 Определение активного и индуктивного сопротивления проводов.....	72
3.2 Определение потерь напряжения в нормальном установившемся режиме работы сети.....	74
3.3 Определение допустимой потери напряжения в сети. Выбор ПБВ трансформаторов.....	75
Примеры решения задач.....	78

4	Выбор конструктивного исполнения и площади поперечного сечения проводов сельских электрических сетей.....	85
4.1	Особенности конструктивного исполнения сельских электрических сетей.....	85
4.2	Выбор проводников линий электропередачи.....	92
4.2.1	Выбор площади сечения проводников по условиям экономической целесообразности.....	92
4.2.2	Выбор площади сечения проводников по допустимой потере напряжения.....	95
4.2.3	Выбор проводников линий электропередачи по условию нагревания.....	98
4.2.4	Особенности выбора площади сечения проводов СИП.....	99
4.3	Учет технических ограничений при выборе проводов.....	100
4.3.1	Проверка сечений проводов воздушных линий по условиям механической прочности и потерям на корону.....	100
4.3.2	Проверка сети по допустимой потере напряжения.....	103
4.3.3	Проверка сети по условиям запуска мощных асинхронных электродвигателей.....	103
4.3.4	Проверка проводов СИП по условиям термической стойкости к токам короткого замыкания.....	105
	Примеры решения задач.....	108
5	Потери энергии в электрических сетях.....	120
5.1	Расчет потерь энергии.....	120
5.2	Электроснабжение и рациональное использование электроэнергии.....	122
	Примеры решения задач.....	124
6	Расчет токов короткого замыкания.....	128
6.1	Расчет токов трехфазного короткого замыкания.....	128
6.2	Расчет токов однофазного короткого замыкания в сетях 380 В с глухозаземленной нейтралью.....	131
	Примеры решения задач.....	133
7	Выбор электрической аппаратуры.....	147
7.1	Выбор выключателей.....	147

7.2 Выбор разъединителей.....	149
7.3 Выбор выключателей нагрузки.....	149
7.4 Выбор измерительных трансформаторов тока и напряжения.....	150
7.5 Выбор плавких предохранителей напряжением выше 1000 В.....	156
Пример выбора высоковольтного оборудования.....	159
7.6 Выбор аппаратуры защиты в установках ниже 1000 В..	167
7.6.1 Выбор плавких вставок предохранителей.....	169
7.6.2 Выбор автоматических выключателей.....	171
7.6.3 Выбор площади сечения проводников по условию соответствия току уставки защитного аппарата.....	172
7.6.4 Проверка сети 380/220 В по условию обеспечения отключения линии при однофазных коротких замыканиях (проверка на быстродействие).....	174
7.6.5 Проверка автоматического выключателя по условию стойкости при КЗ.....	178
7.6.6 Проверка автоматического выключателя на селективность действия со смежными защитами.....	179
Пример выбора автоматических выключателей для защиты линий 0,38 кВ.....	181
8 Заземляющие устройства.....	191
8.1 Назначение и виды заземлений.....	191
8.2 Расчет заземляющих устройств.....	194
8.2.1 Расчет заземляющих устройств в сетях с изолированной нейтралью.....	198
8.2.2 Расчет заземляющих устройств в установках до 1000 В с глухозаземленной нейтралью.....	200
Примеры расчета заземляющих устройств.....	201
9 Задания на курсовое проектирование.....	208
9.1 Исходные данные для проектирования.....	208
Пример формирования варианта исходных данных.....	209
9.2 Структура и содержание курсового проекта.....	216
9.3 Примерный перечень вопросов к защите курсового проекта.....	218
Заключение.....	220
Литература.....	222

Приложения.....	225
Приложение А.....	225
Приложение Б.....	238
Приложение В.....	241
Приложение Г.....	244
Приложение Д.....	259

ПРОЕКТИРОВАНИЕ СИСТЕМ СЕЛЬСКОГО ЭЛЕКТРОСНАБЖЕНИЯ

Учебное пособие

3-е изд., испр. и доп.

Костюченко Лидия Петровна

Редактор Л.Ю. Беликова

Санитарно-эпидемиологическое заключение № 24.49.04.953.П. 000381.09.03 от 25.09.2003 г.

Подписано в печать 6.09.2016. Формат 60x84/16. Бумага тип. № 1.

Офсетная печать. Усл. печ. л. 16,5 Тираж 80 экз. Заказ № 242

Редакционно-издательский центр Красноярского государственного аграрного университета
660017, Красноярск, ул. Ленина, 117