

Министерство сельского хозяйства Российской Федерации  
ФГБОУ ВО «Красноярский государственный аграрный университет»

*А.В. Бастрон*

## **ПРИНЦИПЫ ИНЖЕНЕРНОГО ТВОРЧЕСТВА**

*Учебное пособие*

*2-е изд., испр. и доп.*

*Рекомендовано научно-методическим советом по технологиям, средствам механизации и энергетическому оборудованию в сельском хозяйстве Федерального УМО по сельскому, лесному и рыбному хозяйству для использования в учебном процессе при подготовке бакалавров по направлению 4.35.03.06 «Агроинженерия»*

Красноярск 2018

ББК 30у  
Б 27

*Рецензенты:*

*И.В. Наумов, д-р техн. наук, проф. каф. электроснабжения  
и электротехники ФГБОУ ВО «Иркутский государственный  
аграрный университет»*

*С.М. Плотников, д-р техн. наук, проф. каф.  
автоматизации производственных процессов  
ФГБОУ ВО «Сибирский государственный университет науки  
и технологий имени академика М.Ф. Решетнева»*

**Б 27 *Бастрон, А.В.***  
**Принципы инженерного творчества:** учеб. пособие / А.В. Бас-  
трон; Краснояр. гос. аграр. ун-т. – 2-е изд., испр. и доп. – Красноярск,  
2018. – 210 с.

Пособие содержит сведения, необходимые для обучения студентов инже-  
нерного профиля основам патентного поиска, теории решения изобретатель-  
ских задач, а также правилам составления и подачи заявок на изобретения.

Предназначено для студентов высших учебных заведений, обучающихся  
по направлению 4.35.03.06 «Агроинженерия» в рамках подготовки бакалавров  
по профилю «Электрооборудование и электротехнологии в АПК», изучающих  
дисциплины «Принципы инженерного творчества», «Патентоведение».

ББК 30у

© Бастрон А.В., 2018

© ФГБОУ ВО «Красноярский государственный  
аграрный университет», 2018

*Изобретательская задача – это такая техническая задача, которая содержит техническое противоречие, неразрешимое известными техническими средствами и знаниями, причем условия задачи исключают компромиссное решение. Если техническое противоречие преодолено – изобретательская задача решена, получено изобретение.*

**Ю.П. Саламатов «Как стать изобретателем»**

## **ВВЕДЕНИЕ**

«Каждая новая машина, каждая новая технология начинается с новой идеи. Весь окружающий нас мир – это изобретенный человеком мир, так как любой предмет нашей жизни, будь то пища, одежда, здания, книга, очки, стол, бумага, средства передвижения, связь, лекарства, – появился и проявился под воздействием человека как результат его изобретательности. Все, что создано человеком, когда-то не существовало уже потому, что было неизвестно. Делать неизвестное известным – творческий процесс.

С творческими задачами человек сталкивается всю жизнь, но решает их далеко не всегда на творческом уровне. Что это такое – творческий уровень? Если сказать очень коротко, это простое решение задачи, кажущейся обыденному сознанию предельно сложной. Часто такие решения называют остроумными, изобретательскими. Парадокс процесса создания нового состоит в том, что сложное новое сделать просто, а простое новое – чрезвычайно сложно. Иными словами, не всякое новое является продуктом творчества»<sup>1</sup>.

«Хотя изобретательство известно из глубокой древности, научная теория этого вида формируется только сегодня.

Основными постулатами *теории решения изобретательских задач (ТРИЗ)* являются следующие:

---

<sup>1</sup> Саламатов Ю.П. Как стать изобретателем: пособие для самостоятельного изучения теории решения изобретательских задач. – М.: Просвещение, 2006. – 231 с.

– *развитие технических систем* происходит не спонтанно и по воле людей, их создающих, а в соответствии с объективно существующими и познаваемыми законами развития технических систем;

– *знание законов развития технических систем и их анализ* на основе мирового патентного фонда позволяют разрабатывать обобщенные методы решения любых изобретательских задач вне зависимости от их отраслевой принадлежности. Таким образом, удастся алгоритмизировать и формализовать процесс поиска новых технических решений, тем самым превратив техническое творчество в точную науку;

– *способность человека изобретать* есть не столько врожденное качество, сколько продукт его творческой деятельности. Используя теорию решения изобретательских задач, научить изобретать можно практически любого человека»<sup>2</sup>.

Первая часть пособия (работы № 1–3) посвящена изучению форм защиты интеллектуальной собственности в технической сфере, структуры Международной патентной классификации (МПК), приобретению навыков определения индексов МПК и проведения патентного поиска.

Вторая часть пособия (работы № 4–7) посвящена изучению некоторых элементов ТРИЗ и приобретению навыков разрешения технических противоречий путем использования типовых приемов устранения технических противоречий, физических, химических и геометрических эффектов, алгоритма решения изобретательских задач (АРИЗ) и других средств из арсенала ТРИЗ.

В третьей части пособия (работы № 8–10) рассмотрены особенности составления формул изобретений на устройство и способ, описаний заявок на изобретения.

Учебное пособие является переработанным и дополненным пособием «Принципы инженерного творчества», изданным в 2007 г. В нем учтены изменения в патентном праве и правилах оформления и подачи заявок на изобретения, произошедшие за последние годы.

---

<sup>2</sup> Рождение изобретения (стратегия и тактика решения изобретательских задач) / А.И. Гасанов, Б.М. Гохман, А.П. Ефимочкин [и др.]. – М.: Интерпракс, 1995. – 432 с.

# Работа № 1

## ФОРМЫ ЗАЩИТЫ ИНТЕЛЛЕКТУАЛЬНОЙ СОБСТВЕННОСТИ В ТЕХНИЧЕСКОЙ СФЕРЕ

### Цель работы

Изучить различные формы защиты интеллектуальной собственности в технической сфере.

### Задания к работе

1. Изучите и охарактеризуйте формы интеллектуальной собственности в интеллектуальной деятельности человека.
2. Изучите и охарактеризуйте разные формы интеллектуальной собственности в технической сфере.

### Общие сведения

Результатами интеллектуальной деятельности и приравненными к ним средствами индивидуализации юридических лиц, товаров, работ, услуг и предприятий, которым предоставляется правовая охрана (интеллектуальной собственностью), согласно Гражданскому кодексу РФ [1], являются\*:

- 1) произведения науки, литературы и искусства;
- 2) программы для электронных вычислительных машин;
- 3) базы данных;
- 4) исполнения;
- 5) фонограммы;
- 6) сообщение в эфир или по кабелю радио- или телепередач (вещание организаций эфирного или кабельного вещания);
- 7) **изобретения**;
- 8) **полезные модели**;
- 9) **промышленные образцы**;
- 10) селекционные достижения;
- 11) топологии интегральных микросхем;
- 12) **секреты производства (ноу-хау)**;
- 13) фирменные наименования;
- 14) **товарные знаки и знаки обслуживания**;
- 15) наименования мест происхождения товаров;
- 16) коммерческие обозначения.

\* В учебном пособии изучаются формы интеллектуальной собственности, выделенные жирным курсивом.

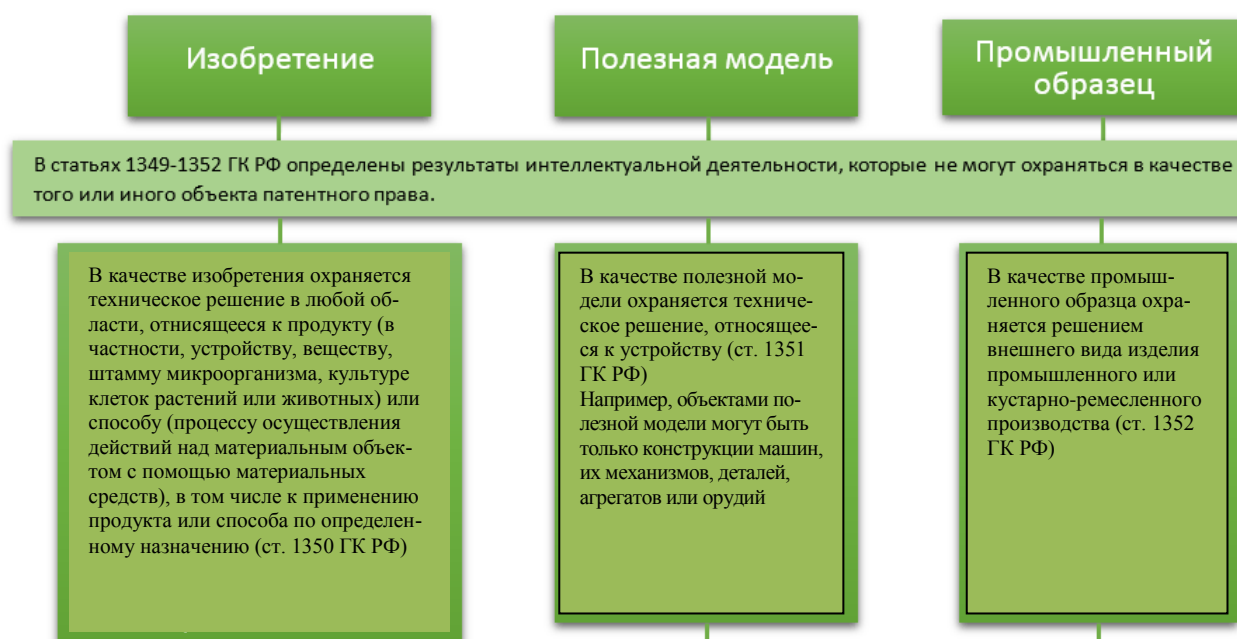
Интеллектуальная собственность охраняется законом. Результатами интеллектуальной деятельности человека, относящейся к научно-технической сфере, согласно Гражданскому кодексу РФ [1], являются *изобретения и полезные модели*, а в сфере дизайна – *промышленные образцы* (рис. 1.1) [2].

**Объекты патентного права (ОПП)**  
(ст. 1349 ГК РФ)

- Результаты интеллектуальной деятельности в научно-технической сфере, отвечающие установленным требованиям к изобретениям и полезным моделям;
- Результаты интеллектуальной деятельности в сфере дизайна, отвечающие установленным требованиям к промышленным образцам.

*Рис. 1.1. Объекты патентного права [2]*

Чтобы обеспечить правовую охрану техническому решению либо решению внешнего вида изделия промышленного или кустарно-ремесленного производства, оно должно соответствовать всем условиям патентоспособности, установленным в статьях 1350–1352 Гражданского кодекса РФ для того или иного объекта (рис. 1.2).



*Рис. 1.2. Изобретение, полезная модель и промышленный образец как объекты патентного права [2]*

Кроме того, эти сферы интеллектуальной деятельности могут быть связаны с секретами производства (*ноу-хау*), а также с товарными знаками и знаками обслуживания.

Согласно статье 1465 ГК РФ [1], секретом производства (*ноу-хау*) признаются сведения любого характера (производственные, технические, экономические, организационные и другие) о результатах интеллектуальной деятельности в научно-технической сфере и о способах осуществления профессиональной деятельности, имеющие действительную или потенциальную коммерческую ценность вследствие неизвестности их третьим лицам, если к таким сведениям у третьих лиц нет свободного доступа на законном основании и обладатель таких сведений принимает разумные меры для соблюдения их конфиденциальности, в том числе путем введения режима коммерческой тайны. Однако секретом производства не могут быть признаны сведения, обязательность раскрытия которых либо недопустимость ограничения доступа к которым установлены законом или иным правовым актом.

В соответствии со статьей 1466 ГК РФ, обладателю секрета производства принадлежит исключительное право использования его в соответствии со статьей 1229 ГК РФ любым не противоречащим закону способом (исключительное право на секрет производства), в том числе при изготовлении изделий и реализации экономических и организационных решений. Обладатель секрета производства может распоряжаться указанным исключительным правом. При этом лицо, ставшее добросовестно и независимо от других обладателей секрета производства обладателем сведений, составляющих содержание охраняемого секрета производства, приобретает самостоятельное исключительное право на этот секрет производства.

Исключительное право на секрет производства действует до тех пор, пока сохраняется конфиденциальность сведений, составляющих его содержание. С момента утраты конфиденциальности соответствующих сведений исключительное право на секрет производства прекращается у всех правообладателей.

По договору об отчуждении исключительного права на секрет производства (статья 1468 ГК РФ) одна сторона (правообладатель) передает или обязуется передать принадлежащее ей исключительное право на секрет производства в полном объеме другой стороне – приобретателю исключительного права на этот секрет производства. При

этом при отчуждении исключительного права на секрет производства лицо, распорядившееся своим правом, обязано сохранять конфиденциальность секрета производства до прекращения действия исключительного права на секрет производства.

По лицензионному договору (статья 1469 ГК РФ) одна сторона – обладатель исключительного права на секрет производства (лицензиар) предоставляет или обязуется предоставить другой стороне (лицензиату) право использования соответствующего секрета производства в установленных договором пределах. При этом лицензионный договор может быть заключен как с указанием, так и без указания срока его действия. В случае, когда срок, на который заключен лицензионный договор, не указан в этом договоре, любая из сторон вправе в любое время отказаться от договора, предупредив об этом другую сторону не позднее чем за шесть месяцев, если договором не предусмотрен более длительный срок. При предоставлении права использования секрета производства лицо, распорядившееся своим правом, обязано сохранять конфиденциальность секрета производства в течение всего срока действия лицензионного договора. Лица, получившие соответствующие права по лицензионному договору, обязаны сохранять конфиденциальность секрета производства до прекращения действия исключительного права на секрет производства.

Исключительное право на секрет производства (статья 1470 ГК РФ), созданный работником в связи с выполнением своих трудовых обязанностей или конкретного задания работодателя (служебный секрет производства), принадлежит работодателю. Причем гражданин, которому в связи с выполнением своих трудовых обязанностей или конкретного задания работодателя стал известен секрет производства, обязан сохранять конфиденциальность полученных сведений до прекращения действия исключительного права на секрет производства.

Согласно статье 1471 ГК РФ, в случае, когда секрет производства получен при выполнении договора подряда, договора на выполнение научно-исследовательских, опытно-конструкторских или технологических работ либо по государственному или муниципальному контракту для государственных или муниципальных нужд, исключительное право на него принадлежит подрядчику (исполнителю), если соответствующим договором (государственным или муниципальным контрактом) не предусмотрено иное.



Согласно статье 1477 ГК РФ «Товарный знак и знак обслуживания» [1], на товарный знак, то есть на обозначение, служащее для индивидуализации товаров юридических лиц или индивидуальных предпринимателей, признается исключительное право, удостоверяемое свидетельством на товарный знак. Обладателем исключительного права на товарный знак может быть юридическое лицо или индивидуальный предприниматель.

На территории Российской Федерации действует исключительное право на товарный знак, зарегистрированный федеральным органом исполнительной власти по интеллектуальной собственности, а также в других случаях, предусмотренных международным договором Российской Федерации.

На товарный знак, зарегистрированный в Государственном реестре товарных знаков, выдается свидетельство. Свидетельство на товарный знак удостоверяет приоритет товарного знака и исключительное право на товарный знак в отношении товаров, указанных в свидетельстве.

В соответствии со статьей 1482 ГК РФ, в качестве товарных знаков могут быть зарегистрированы словесные, изобразительные, объемные и другие обозначения или их комбинации.

Правообладатель может распоряжаться исключительным правом на товарный знак. Исключительное право на товарный знак может быть осуществлено для индивидуализации товаров, работ или услуг, в отношении которых товарный знак зарегистрирован, в частности путем размещения товарного знака:

- на товарах, в том числе на этикетках, упаковках товаров, которые производятся, предлагаются к продаже, продаются, демонстрируются на выставках и ярмарках или иным образом вводятся в гражданский оборот на территории Российской Федерации либо хранятся или перевозятся с этой целью, либо ввозятся на территорию Российской Федерации;

- при выполнении работ, оказании услуг;

- на документации, связанной с введением товаров в гражданский оборот;

- в предложениях о продаже товаров, о выполнении работ, об оказании услуг, а также в объявлениях, на вывесках и в рекламе;

- в сети «Интернет», в том числе в доменном имени и при других способах адресации.

Никто не вправе использовать без разрешения правообладателя сходные с его товарным знаком обозначения в отношении товаров, для индивидуализации которых товарный знак зарегистрирован, или однородных товаров, если в результате такого использования возникнет вероятность смешения.

Согласно статье 1485 ГК РФ, правообладатель для оповещения о своем исключительном праве на товарный знак вправе использовать знак охраны, который помещается рядом с товарным знаком, состоит из латинской буквы «R» или латинской буквы «R» в окружности (®) либо словесного обозначения «товарный знак» или «зарегистрированный товарный знак» и указывает на то, что применяемое обозначение является товарным знаком, охраняемым на территории Российской Федерации.

Исключительное право на товарный знак действует в течение десяти лет с даты подачи заявки на государственную регистрацию товарного знака в федеральный орган исполнительной власти по интеллектуальной собственности либо в случае регистрации товарного знака по выделенной заявке с даты подачи первоначальной заявки. Срок действия исключительного права на товарный знак может быть продлен на десять лет по заявлению правообладателя, поданному в течение последнего года действия этого права.

Продление срока действия исключительного права на товарный знак возможно неограниченное число раз.

### **Порядок выполнения работы**

1. Изучите и охарактеризуйте формы интеллектуальной собственности в интеллектуальной деятельности человека.

2. Изучите и охарактеризуйте такие формы интеллектуальной собственности в технической сфере, как изобретения, полезные модели, промышленные образцы, секреты производства (ноу-хау), товарные знаки и знаки обслуживания.

3. Найдите на сайте [www1.fips.ru](http://www1.fips.ru) федерального государственного бюджетного учреждения «Федеральный институт промышленной собственности» в разделе «Информационные ресурсы» (рис. 1.3) официальные бюллетени на изобретения, полезные модели, промышленные образцы, товарные знаки (рис. 1.4).

4. Пользуясь официальными бюллетенями на сайте [www1.fips.ru](http://www1.fips.ru), в соответствии с заданием преподавателя изучите и

охарактеризуйте примеры форм интеллектуальной собственности в технической сфере.

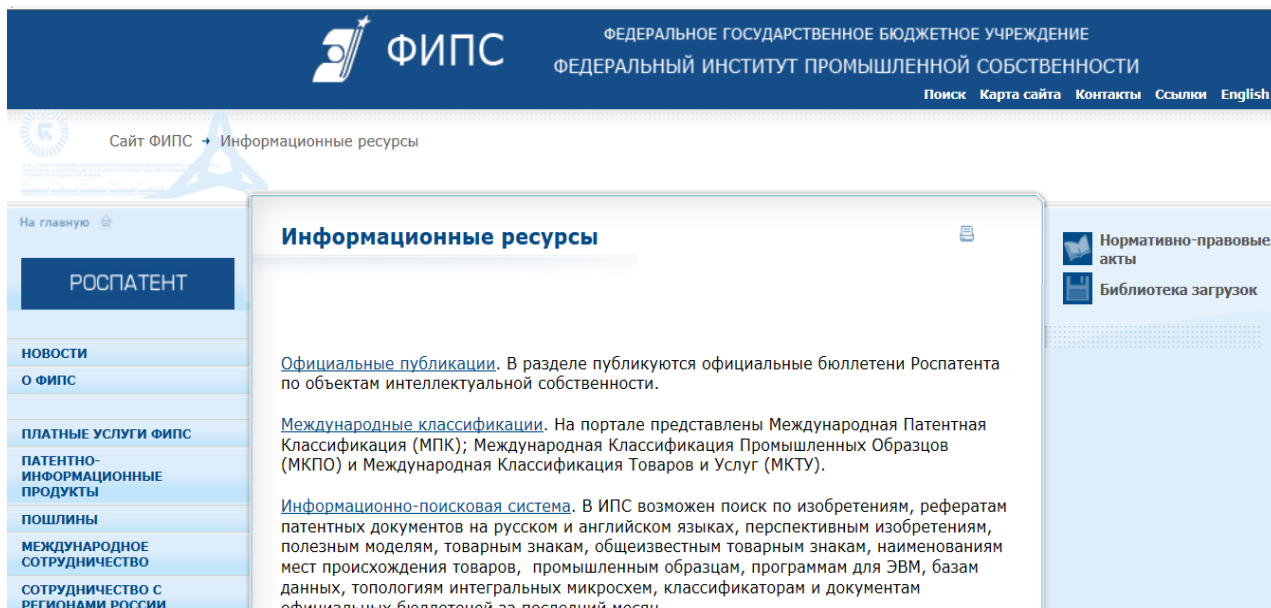


Рис. 1.3. Сайт федерального государственного бюджетного учреждения «Федеральный институт промышленной собственности»



Рис. 1.4. Официальные бюллетени на изобретения, полезные модели, промышленные образцы, товарные знаки на сайте [www1.fips.ru](http://www1.fips.ru)

## Содержание отчета

1. Название и цель работы.
2. Найденные на сайте [www1.fips.ru](http://www1.fips.ru) описания изобретения, полезной модели, промышленного образца и товарного знака.

## Контрольные вопросы

1. Какие существуют виды правовой охраны в интеллектуальной деятельности человека?
2. Перечислите результаты интеллектуальной деятельности человека, относящиеся к научно-технической сфере.
3. Что может быть объектом патентного права?
4. Охарактеризуйте изобретение, полезную модель и промышленный образец как объекты патентного права.
5. Охарактеризуйте «ноу-хау» как объект интеллектуальной деятельности в научно-технической сфере.
6. Какой знак помещается рядом с товарным знаком и используется как знак охраны для оповещения о своем исключительном праве на товарный знак?
7. Где может быть размещен товарный знак?
8. В течение какого срока действует исключительное право на товарный знак?
9. Возможно ли продление срока действия исключительного права на товарный знак?
10. Приведите примеры не менее десяти товарных знаков в области энергетики.

## Библиографический список

1. Гражданский кодекс (ГК РФ). Ч. 4: в ред. 2016 г. // ЛОГОС. Правовой центр. – URL: <http://logos-pravo.ru/page.php?id=4232> (дата обращения: 09.01.2017).
2. Объекты патентного права // Федеральная служба по интеллектуальной собственности (Роспатент): официальный сайт. – URL: <http://www.rupto.ru/activities/objects> (дата обращения: 09.01.2017).
3. Федеральный институт промышленной собственности: официальный сайт. – URL: <http://www1.fips.ru> (дата обращения: 09.01.2017).

## Работа № 2

# ОПРЕДЕЛЕНИЕ ИНДЕКСОВ КЛАССИФИКАЦИИ ИЗОБРЕТЕНИЙ ПО МЕЖДУНАРОДНОЙ ПАТЕНТНОЙ КЛАССИФИКАЦИИ

### Цель работы

Изучить структуру Международной патентной классификации (МПК).

Получить практические навыки работы с МПК.

### Задания к работе

1. Изучите структуру МПК.
2. По МПК патентов РФ на изобретения по электронной версии МПК определите область техники, к которой они относятся.

### Общие сведения [1, 2]

Страсбургское соглашение 1971 г. о *Международной патентной классификации*, вступившее в силу 7 октября 1975 г., предусматривает создание единой системы классификации, охватывающей патенты на изобретения, включая опубликованные патентные заявки, полезные модели и свидетельства о полезности (далее именуемые общим термином «патентные документы»). Международная патентная классификация в дальнейшем обозначается сокращенно: «Классификация», или «МПК».

МПК разработана на английском и французском языках. Оба текста имеют одинаковую силу. В соответствии со статьей 3(2) Страсбургского соглашения, официальные тексты МПК могут быть созданы и на других языках.

Интернет-версия Классификации, доступная на вебсайте WIPO IPC ([www.wipo.int/classifications/ipc](http://www.wipo.int/classifications/ipc)), представляет официальную публикацию МПК. Она содержит полный текст Классификации на английском и французском языках действующей версии, а также предыдущих версий.

**Задачи МПК.** Классификация, являясь средством для единообразного в международном масштабе классифицирования патентных документов, представляет собой эффективный инструмент для

патентных ведомств и других потребителей, осуществляющих поиск патентных документов с целью установления новизны и оценки вклада изобретателя и неочевидности заявленного технического решения (включая оценку технической прогрессивности и полезного результата или полезности).

Важным назначением МПК, кроме того, является:

- служить инструментом для упорядоченного хранения патентных документов, что облегчает доступ к содержащейся в них технической и правовой информации;
- быть основой для избирательного распределения информации среди потребителей патентной информации;
- быть основой для определения уровня техники в отдельных областях;
- быть основой для получения статистических данных в области промышленной собственности, что, в свою очередь, позволит определять уровень развития различных отраслей техники.

**История создания МПК.** Текст первой редакции МПК был создан в соответствии с положениями Европейской конвенции о Международной патентной классификации 1954 г. После подписания Страсбургского соглашения Международная (Европейская) патентная классификация, которая была опубликована 1 сентября 1968 г., с 24 марта 1971 г. считается первой редакцией МПК.

МПК периодически пересматривается с целью совершенствования системы с учетом развития техники. Первая редакция МПК действовала с 1 сентября 1968 г. по 30 июня 1974 г., вторая редакция – с 1 июля 1974 г. по 31 декабря 1979 г. и т.д.

Для каждой новой версии МПК будет указываться год и месяц ее вступления в силу, например: МПК-2011.01.

МПК охватывает все области знаний, объекты которых могут подлежать защите охраняемыми документами. МПК разделена на восемь разделов. Разделы представляют собой высший уровень иерархии МПК.

**Индекс раздела.** Каждый раздел обозначен заглавной буквой латинского алфавита от А до Н.

**Заголовок раздела** лишь приблизительно отражает его содержание. Разделы имеют следующие названия:

**А – УДОВЛЕТВОРЕНИЕ ЖИЗНЕННЫХ ПОТРЕБНОСТЕЙ ЧЕЛОВЕКА;**

В – РАЗЛИЧНЫЕ ТЕХНОЛОГИЧЕСКИЕ ПРОЦЕССЫ, ТРАНСПОРТИРОВАНИЕ;  
С – ХИМИЯ, МЕТАЛЛУРГИЯ;  
D – ТЕКСТИЛЬ, БУМАГА;  
Е – СТРОИТЕЛЬСТВО И ГОРНОЕ ДЕЛО;  
F – МАШИНОСТРОЕНИЕ; ОСВЕЩЕНИЕ, ОТОПЛЕНИЕ, ОРУЖИЕ И БОЕПРИПАСЫ, ВЗРЫВНЫЕ РАБОТЫ;  
G – ФИЗИКА;  
H – ЭЛЕКТРИЧЕСТВО.

*Подраздел.* Внутри разделов родственные классы условно объединяются в подразделы, которые не обозначаются индексами.

Например: раздел А (УДОВЛЕТВОРЕНИЕ ЖИЗНЕННЫХ ПОТРЕБНОСТЕЙ ЧЕЛОВЕКА) содержит следующие подразделы: СЕЛЬСКОЕ ХОЗЯЙСТВО, ПИЩЕВЫЕ ПРОДУКТЫ, ТАБАК, ПРЕДМЕТЫ ЛИЧНОГО И ДОМАШНЕГО ОБИХОДА, ЗДОРОВЬЕ, СПАСАТЕЛЬНАЯ СЛУЖБА, РАЗВЛЕЧЕНИЕ.

Каждый раздел делится на *классы*. Классы являются вторым уровнем иерархии МПК.

*Индекс класса* состоит из индекса раздела и двузначного числа. Например: H01.

*Заголовок класса* отражает содержание класса. Например: H01 ОСНОВНЫЕ ЭЛЕМЕНТЫ ЭЛЕКТРИЧЕСКОГО ОБОРУДОВАНИЯ. Некоторые классы снабжены кратким перечнем относящейся к ним тематики.

Каждый класс содержит один или более подклассов. Подклассы представляют собой третий уровень иерархии МПК.

*Индекс подкласса* состоит из индекса класса и заглавной буквы латинского алфавита. Например: H01S.

*Заголовок подкласса* с максимальной точностью определяет содержание подкласса. Например: H01S УСТРОЙСТВА СО СТИМУЛИРОВАННЫМ ИЗЛУЧЕНИЕМ.

Большинство подклассов снабжено кратким перечнем относящихся к ним тематик. Электронная версия МПК позволяет пользователю просматривать содержание подкласса в порядке усложнения тематики.

Если большая часть подкласса относится к общей тематике, перед началом этой части может вводиться подзаголовок, определяющий эту общую тематику.

Каждый подкласс разбит на подразделения, которые в дальнейшем именуется группами. В свою очередь, группы делятся на основные группы (т.е. четвертый иерархический уровень Классификации) и подгруппы (т.е. более низкие уровни иерархии по сравнению с уровнем основных групп Классификации).

**Индекс группы** МПК состоит из индекса подкласса, за которым следуют два числа, разделенные наклонной чертой.

**Индекс основной группы** состоит из индекса подкласса, за которым следует одно-, двух- или трехзначное число, наклонная черта и два нуля. Например: **H01S 3/00**.

**Заголовок основной группы** точно определяет тематическую область внутри содержания своего подкласса, которая считается целесообразной для проведения поиска. В МПК текст и индексы основных групп выделены жирным шрифтом. Например: **H01S 3/00 Лазеры**.

**Индекс подгруппы** – подгруппы расположены в классификационной схеме так, как будто их номера являются десятичными дробями числа, стоящего до наклонной черты. Например, подгруппа с индексом 3/036 должна стоять после подгруппы 3/03, но перед подгруппой 3/04; подгруппа с индексом 3/0971 должна находиться после подгруппы 3/097, но перед подгруппой 3/098. Например: **H01S 3/02 Лазеры**.

Подгруппы в схеме МПК размещены в порядке их номеров в виде дроби с изменяемым знаменателем (числитель обозначает индекс главной группы и не изменяется). Например, 3/036 располагается за 3/03 и перед 3/04, а 3/0971 – после 3/097 и перед 3/098.

**Заголовок подгруппы** точно определяет тематическую область в пределах объема ее основной группы, в которой считается наиболее целесообразным проведение поиска. Перед заголовком подгруппы ставится одна или более точек, которые определяют иерархическое положение подгруппы (или степень ее подчиненности основной группе), т.е. указывают на то, что каждая подгруппа является подразделением, подчиненным ближайшей вышестоящей рубрике, имеющей на одну точку меньше.

Подгруппы, текст которых начинается со строчной буквы, употребляются в соответствующем косвенном падеже (с предлогом или без него) в зависимости от формулировки ближайшей вышестоящей рубрики. Во всех случаях текст подгруппы должен зависеть от содержания вышестоящей рубрики и пониматься в пределах рубрики, которой подчинена данная подгруппа. Пример: *H01S 3/00 Лазеры*. H01S 3/14 – характеризуемые материалом, используемым в качестве активной среды. Заголовок подгруппы 3/14 должен читаться так: «Лазеры, характе-



ризуемые материалом, используемым в качестве активной среды. H01S 3/05 – конструкция и форма оптических резонаторов.

Текст подгруппы 3/05 представляет собой законченное выражение, но, принимая во внимание иерархическое положение этой группы, ее содержание должно ограничиваться только конструкцией и формой оптических резонаторов, размещением активного вещества в них и формой активного вещества.

Полный классификационный индекс состоит из комбинации символов, используемых для обозначения раздела, класса, подкласса и основной группы или подгруппы.

МПК представлена в Интернете на сайте Федерального государственного бюджетного учреждения «Федеральный институт промышленной собственности» [www1.fips.ru](http://www1.fips.ru) (рис. 2.1).

**Пример.** Изобретение имеет классификацию по МПК-2016.01 – F 24 J 2/05. Вначале находят раздел: F – механика, освещение, отопление, двигатели и насосы, оружие и боеприпасы. Затем по шестому разделу МПК «F» на сайте ФИПС (рис. 2.1) [3] находят класс, подкласс и группу и по ним расшифровывают 24 J 2/00 – Использование солнечного тепла, например, солнечные тепловые коллекторы.

Ниже приведена полная классификация изобретений F 24 J 2/00, взятая из МПК [3], по которой и продолжают поиск.

Область техники, к которой относится изобретение, с учетом подгруппы 05 будет называться так: тепловые солнечные коллекторы с рабочей средой, проходящей через коллектор, окруженные прозрачным ограждением, например вакуумированные солнечные коллекторы.

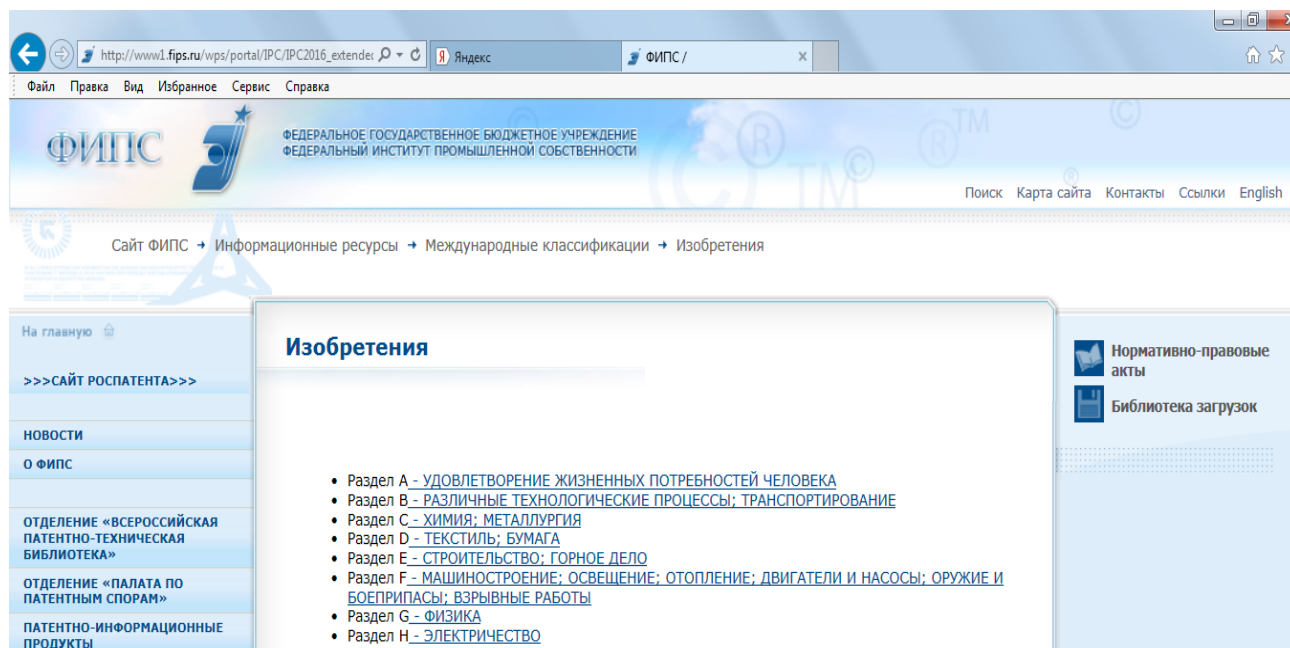


Рис. 2.1. МПК на сайте ФИПС

## **F 24 J 2/00 – Использование солнечного тепла, например солнечные тепловые коллекторы**

- 2/02 . . . солнечные тепловые коллекторы с опорами для нагреваемых изделий, например печи, тигли, горны, использующие энергию солнечной радиации, например с концентрирующими элементами
- 2/04 . . . тепловые солнечные коллекторы с рабочей средой, проходящей через коллектор
- 2/05 . . . окруженные прозрачным ограждением, например вакуумированные солнечные коллекторы
- 2/06 . . . с элементами для концентрации энергии
- 2/07 . . . высокотемпературные ресиверы, например для солнечных энергетических установок
- 2/08 . . . с линзами в качестве концентрирующих элементов
- 2/10 . . . с отражателями в качестве концентрирующих элементов
- 2/12 . . . . . параболическими
- 2/13 . . . . . полусферическими
- 2/14 . . . . . полуцилиндрическими или цилиндро-параболическими
- 2/15 . . . . . коническими
- 2/16 . . . . . в виде плоских пластин
- 2/18 . . . . . с пространственно разделенными, с противоположно лежащими взаимодействующими отражательными поверхностями
- 2/20 . . . с рабочей средой, проходящей между пластинами
- 2/22 . . . с увеличенными поверхностями, например за счет выступов, рифлений или гофров (F24J 2/28 имеет преимущество)
- 2/23 . . . с рабочей средой, протекающей тонкой струей через элементы коллектора
- 2/24 . . . с рабочей средой, проходящей через трубчатые каналы, поглощающие тепло
- 2/26 . . . с увеличенными поверхностями, например за счет выступов (F24J 2/28 имеет преимущество)

- 2/28 . . содержащие проницаемую массу, дырчатый или пористый материал
- 2/30 . . со средствами для теплообмена между несколькими жидкостями
- 2/32 . . имеющие испарительную и конденсирующую секции, например тепловую трубу
- 2/34 . . содержащие массу для аккумуляирования тепла
- 2/36 . . сворачиваемые или складываемые секции коллектора
- 2/38 . . использование направляющих средств (F24J 2/02, F24J 2/06 имеют преимущество; вращающиеся опоры или крепления для них F24J 2/54; пеленгаторы для определения направления, с которого поступают электромагнитные волны G01S 3/78; управление положением или направлением G05D 3/00)
- 2/40 . . приспособления для управления
- 2/42 . . системы, использующие энергию солнечной радиации, не отнесенные к другим рубрикам
- 2/44 . . с термосифонной циркуляцией
- 2/46 . . составные части, конструктивные элементы или вспомогательные принадлежности солнечных тепловых коллекторов
- 2/48 . . отличающиеся поглощающим материалом
- 2/50 . . прозрачные покрытия
- 2/51 . . теплоизоляция (F24J 2/50 имеет преимущество)

После определения индексов МПК интересующей области техники переходят к патентному поиску.

### **Порядок выполнения работы**

1. По приведенным выше общим сведениям и разделу «Руководство к МПК» [2] изучите архитектуру, индексацию и иерархическую структуру МПК.

2. По ключевым словам, используя алфавитно-предметный указатель, определите индексы раздела, класса, подкласса, группы, подгруппы в соответствии с МПК технических решений, предложенных преподавателем.

3. По индексам МПК, приведенным в описаниях к патентам РФ на изобретения, выданных на занятиях преподавателем, по электрон-

ной версии МПК определите области техники, к которым могут быть отнесены указанные технические решения.

4. По ключевым словам, используя алфавитно-предметный указатель, определите индексы раздела, класса, подкласса, группы, подгруппы в соответствии с МПК, согласованных с преподавателем областей техники, в которых вы намерены проводить патентный поиск.

### **Содержание отчета**

1. Название и цель работы.

2. Результаты определения индексов МПК для предложенных преподавателем технических решений.

3. Результаты определения областей техники, к которым могут быть отнесены указанные преподавателем авторские свидетельства СССР и патенты РФ.

4. Результаты определения индексов МПК для согласованных с преподавателем областей техники, в которых студентом будет проводиться патентный поиск.

### **Контрольные вопросы**

1. Перечислите, для чего необходима международная патентная классификация.

2. Что означает МПК<sup>8</sup>?

3. Из каких компонентов состоит полный классификационный индекс МПК?

4. К какому разделу по МПК относятся осветительные установки?

5. Определите по алфавитно-предметному указателю индексы МПК для коллекторных двигателей постоянного тока с механической коммутацией и параллельным включением обмоток возбуждения.

6. Чем определяются иерархические отношения между подгруппами в МПК?

7. К какой области техники следует отнести изобретения с индексами МПК F 24 J 2/54?

8. Что понимается под иерархической структурой МПК?

9. Что означают точки в нижеследующем:

2/04 . тепловые солнечные коллекторы с рабочей средой, проходящей через коллектор

2/05 . . . окруженные прозрачным ограждением, например вакуумированные солнечные коллекторы?

10. Почему некоторые изобретения имеют несколько индексов МПК?

### **Библиографический список**

1. Бастрон, А.В. Принципы инженерного творчества: практикум / А.В. Бастрон, Т.А. Лобанова, Н.В. Цугленок; Краснояр. гос. аграр. ун-т. – Красноярск, 2007. – 240 с.

2. Руководство к МПК // Федеральный институт промышленной собственности: официальный сайт. – URL: [http://www1.fips.ru/wps/wcm/connect/content\\_ru/ru/inform\\_resources/international\\_classification/inventions/mpk\\_begin/index\\_page](http://www1.fips.ru/wps/wcm/connect/content_ru/ru/inform_resources/international_classification/inventions/mpk_begin/index_page) (дата обращения: 09.01.2017).

3. Изобретения / Международные классификации // Федеральный институт промышленной собственности: официальный сайт. – URL: [http://www1.fips.ru/wps/portal/IPC/IPC2016\\_extended\\_XML/](http://www1.fips.ru/wps/portal/IPC/IPC2016_extended_XML/) (дата обращения: 09.01.2017).

## **Работа № 3**

# **ПРОВЕДЕНИЕ И ОФОРМЛЕНИЕ РЕЗУЛЬТАТОВ ПАТЕНТНОГО ПОИСКА**

### **Цель работы**

Изучить методику проведения патентного поиска.

Получить практические навыки проведения патентного поиска по фонду изобретений и полезных моделей баз данных Федерального института промышленной собственности (ФИПС).

### **Задания к работе**

1. Изучите методику проведения патентного поиска.
2. Проведите патентный поиск по описаниям изобретений и полезных моделей к патентам РФ из баз данных ФИПС ([www1.fips.ru](http://www1.fips.ru)) по теме, указанной преподавателем.
3. Составьте справку о патентном поиске.

### **Общие сведения**

При разработке конкурентоспособных объектов техники и технологий необходимы знания об отечественных и зарубежных изобретениях, а также других объектах промышленной собственности. Такие сведения содержатся в патентно-информационных ресурсах.

Патентные исследования являются составной частью научно-исследовательских, проектных, конструкторских и технологических работ, а также при выполнении докторских, кандидатских и магистерских диссертаций, выпускных квалификационных работ (ВКР) бакалавров, курсовом проектировании [1].

Патентные исследования выполняют студенты под руководством преподавателя, а также с помощью консультаций работников патентного подразделения вуза и краевой научной библиотеки.

В результате анализа отобранной патентной информации проводится обобщение результатов патентного поиска и включение их в курсовой проект, ВКР бакалавра, магистерскую диссертацию. Если технические решения, содержащиеся в курсовой работе или ВКР, имеют новизну, изобретательский уровень и промышленную применимость, то оформляют заявку на изобретение. Если они соответст-

вуют только двум критериям: новизна и промышленная применимость и являются устройствами, тогда оформляют заявку на полезную модель (рис. 3.1).



Рис. 3.1. Условия патентоспособности разных объектов патентного права [2]

Методическую помощь при оформлении заявок на изобретения и полезные модели, а также отправлении материалов заявок по назначению осуществляет патентное подразделение вуза.

Патентные исследования должны обеспечить получение достоверных данных о состоянии мирового уровня техники и технологии в данной области, тенденций их развития и направления научно-технической деятельности ведущих организаций и зарубежных фирм, выпускающих продукцию, а также исключение неоправданного дублирования исследований и разработок.

**Условия патентоспособности.** Нормативным документом, устанавливающим основные понятия патентного права, служит Гражданский кодекс РФ (Глава 72. Патентное право) [3].

Государственным органом, решающим вопросы, связанные с изобретательством в России, является федеральный орган исполнительной власти по интеллектуальной собственности.

В качестве изобретения охраняется техническое решение в любой области, относящееся к продукту (в частности, устройству, веществу, штамму микроорганизма, культуре клеток растений или животных) или способу (процессу осуществления действий над материаль-

ным объектом с помощью материальных средств), в том числе к применению продукта или способа по определенному назначению.

Изобретению предоставляется правовая охрана, если оно является новым, имеет изобретательский уровень и промышленно применимо.

Следовательно, основными критериями изобретений являются:

- новизна (мировая);
- изобретательский уровень;
- промышленная применимость.

Изобретение является новым, если оно не известно из уровня техники.

Изобретение имеет изобретательский уровень, если оно для специалиста не следует явным образом из уровня техники. Уровень техники включает любые опубликованные сведения, ставшие общедоступными в мире до даты приоритета изобретения.

При установлении новизны изобретения в уровень техники также включаются при условии их более раннего приоритета, все поданные в Российской Федерации другими лицами заявки на выдачу патентов на изобретения, полезные модели и промышленные образцы, с документами которых вправе ознакомиться любое лицо в соответствии с пунктом 2 статьи 1385 или пунктом 2 статьи 1394 Гражданского кодекса РФ, и запатентованные в Российской Федерации изобретения, полезные модели и промышленные образцы.

Изобретение является промышленно применимым, если оно может быть использовано в промышленности, сельском хозяйстве, здравоохранении, других отраслях экономики или в социальной сфере.

**Объект изобретения – продукт.** Продуктом как объектом изобретения является, в частности, устройство, вещество, штамм микроорганизма, культура (линия) клеток растений или животных, генетическая конструкция [4].

К устройствам относятся конструкции и изделия.

К веществам относятся, в частности: химические соединения, в том числе нуклеиновые кислоты и белки; композиции (составы, смеси); продукты ядерного превращения.

К штаммам микроорганизмов относятся, в частности, штаммы бактерий, вирусов, бактериофагов, микроводорослей, микроскопических грибов, консорциумы микроорганизмов.



К линиям клеток растений или животных относятся линии клеток тканей, органов растений или животных, консорциумы соответствующих клеток.

К генетическим конструкциям относятся, в частности, плазмиды, векторы, стабильно трансформированные клетки микроорганизмов, растений и животных, трансгенные растения и животные.

**Объект изобретения – способ.** Способом как объектом изобретения является процесс осуществления действий над материальным объектом с помощью материальных средств [4].

Основным документом, который выдавался авторам изобретений в нашей стране до 1993 года, было авторское свидетельство СССР. С 1993 года выдается патент Российской Федерации. Авторское свидетельство означало исключительное право государства на его использование. Патент Российской Федерации означает исключительное право на использование изобретения патентообладателя (заявителя). Последний может его продать или выдать лицензию (разрешение) на его использование. Патент удостоверяет приоритет, авторство изобретения и исключительное право на изобретение. Патент действует до истечения 20 лет с даты подачи заявки в федеральный орган исполнительной власти по интеллектуальной собственности (при условии оплаты соответствующей пошлины).

**Право на получение патента на изобретение, полезную модель или промышленный образец.** Право на получение патента на изобретение, полезную модель или промышленный образец первоначально принадлежит автору изобретения, полезной модели или промышленного образца.

Право на получение патента на изобретение, полезную модель или промышленный образец может перейти к другому лицу (правопреемнику) или может быть ему передано в случаях и по основаниям, которые установлены законом, в том числе в порядке универсального правопреемства или по договору, в том числе по трудовому договору.

**Исключительное право на изобретение, полезную модель или промышленный образец.** Патентообладателю принадлежит исключительное право использования изобретения, полезной модели или промышленного образца. Патентообладатель может распоряжаться исключительным правом на изобретение, полезную модель или промышленный образец.

**Структура проведения патентного поиска.** Патентный поиск при выполнении магистерских диссертаций, бакалаврских работ или курсовых проектов (работ) включает следующие основные этапы:

- определение предмета поиска;
- определение круга стран для проведения поиска;
- определение границ поиска по времени (глубина поиска);
- определение индексов классификации рассматриваемого технического решения по Международной патентной классификации (МПК);
- тематический поиск изобретений-аналогов рассматриваемого технического решения и составление на них карточек;
- анализ выявленных аналогов, их сопоставление и критика с целью выбора одного из них либо в качестве наиболее приемлемого для данного проекта технического решения, либо в качестве прототипа для создания собственного изобретения или полезной модели.

Определив основные этапы патентного поиска, следует приступить к определению предмета поиска.

**Определение предмета поиска.** Определение предмета поиска начинается с анализа целей и задач, стоящих перед проектом или работой в целом или отдельными их составными частями, анализа отдельных технических решений, отобранных из технической литературы, планируемых к применению в данном проекте или работе [2].

На основе такого анализа предварительно формулируют в общем виде наиболее приемлемые возможные технические решения, направленные на выполнение поставленных перед магистерской диссертацией, бакалаврской работой или курсовым проектом (работой) задач.

Установленный предмет поиска должен быть выражен конкретным устройством, способом и т.д. с указанием основных существенных признаков, например: «Способ стерилизации кормов», «Устройство для сушки зерна», «Установка для предпосевной обработки семян в ЭМП СВЧ», «Устройство воздуховода сушилки» и т.д.

**Определение круга стран для проведения поиска.** При выборе стран, по которым следует проводить поиск, ориентируются на те страны, где данная отрасль производства находится на наиболее высоком уровне развития. Изучая патенты этих стран, можно наиболее полно и детально познакомиться с уровнем развития техники в данной отрасли.

Необходимо учитывать, что в ведущих странах патентная информация гораздо оперативнее, чем в слаборазвитых, лучшего качества и полнее по содержанию.

Однако бывают такие отрасли промышленности, которые высоко развиты в малой стране. В таком случае необходимо очень подробно изучить патентные материалы по этой стране.

При выполнении магистерских диссертаций, ВКР бакалавра и курсовых проектов (работ) рекомендуется проводить поиск по ведущим странам: РФ (СССР), США, ФРГ, Франция, Великобритания, Япония.

При определении круга стран необходимо пользоваться информацией о развитии той или иной отрасли промышленности и научных знаний, содержащейся в научно-технической литературе и материалах ранее выполненных на кафедре научно-исследовательских работ.

**Глубина поиска.** Глубина поиска по времени зависит от той стадии работы, по которой ведется поиск, и от того, с какой целью он ведется.

На стадии проектирования целесообразно изучать новые описания изобретений за последние 5–7 лет. Эту границу поиска следует применять и при выполнении курсовых проектов (работ) и ВКР бакалавра.

При выполнении магистерской диссертации и создании собственного изобретения по материалам работы необходимо вести поиск глубиной 15–20 лет.

Рассмотрим формы документов, которые должны заполняться студентом при патентной проработке материалов магистерских диссертаций, ВКР бакалавра и курсовых проектов (работ).

Карточки выявленного изобретения (табл. 3.1, 3.2) необходимы для накопления патентной информации по теме исследования или разработки. Карточка составляется студентом при проведении патентного поиска и используется для отыскания наиболее приемлемого для проекта технического решения на уровне изобретения и для отыскания прототипа при создании собственного изобретения. Карточки выявленного изобретения выполняются на плотной белой бумаге (ватман) размером 8 на 12 см. Разметка граф – согласно таблице 3.1. Карточки не подшиваются в пояснительную записку по проекту или работе, а сдаются на кафедру вместе с ними.

Таблица 3.1

**Карточка выявленного изобретения**

(11) № авторского свидетельства или патента  (21) № заявки  (22) Приоритет	(31) (32) (33) Страна	(51) МПК  (53) УДК
(71) (73) Патентообладатель		
(72) Авторы		
(54) Название изобретения		
(57) Формула изобретения		

Таблица 3.2

**Пример карточки**

(11) 2063586 (21) 93 055 765 (22) 14.12.93	(31) (32) (33) РФ	(51) F25H49/00 (53)
(71)(73) Красноярский государственный аграрный университет		
(72) Бастрон А.В., Кунгс Я.А.		
(54) Устройство управления термотрансформаторной установкой		
(57) Отличается тем, что оно содержит 8 блоков совпадений, формирователь сдвига, сдвиговой регистр, детектор охлаждения и детектор нагрева		

Обозначение граф в карточке соответствует международной системе цифровых кодов библиографических данных (система ИСИРЕПАТ). Указанным номерам соответствуют:

11 – номер авторского свидетельства или патента;

19 – страна;

21 – номер заявки;

22 – дата подачи заявки (приоритет);

23 – прочие даты подачи заявочных материалов, включая дату выставочного приоритета;

31 – номер конвенционной (приоритетной) заявки;

32 – дата конвенционного приоритета;

33 – страна конвенционного приоритета;

51 – индекс Международной патентной классификации (МПК);

53 – индекс Универсальной десятичной классификации (УДК);

54 – название изобретения;

57 – пункты формулы и эскиз (если пункты формулы и эскизы не входят на предусмотренное для них на карточке место, то они могут быть перенесены на обратную сторону карточки);

61 – номер основного авторского свидетельства или патента, по отношению к которому данный документ является дополнительным;

72 – фамилия изобретателя;

(71), (73) – патентообладатель.

Вместо указанной выше карточки выявленного изобретения могут быть использованы ксерокопии описаний изобретений и полезных моделей к патентам.

На сайте Федерального института промышленной собственности ФИПС ([www.fips.ru](http://www.fips.ru)) [7] имеется информационно-поисковая система, с помощью которой по названию, индексу МПК, заявителю, автору, патентообладателю и прочим особенностям формулировки запроса (рис. 3.2) можно установить исчерпывающие данные по изобретениям, полезным моделям и промышленным образцам (рис. 3.3), раскрыв последовательно следующие опции: информационные ресурсы, информационно-поисковая система, поиск.

Бесплатные БД содержат заявки, рефераты и описания изобретений, полезных моделей и промышленных образцов с 1994 года по сегодняшний день.

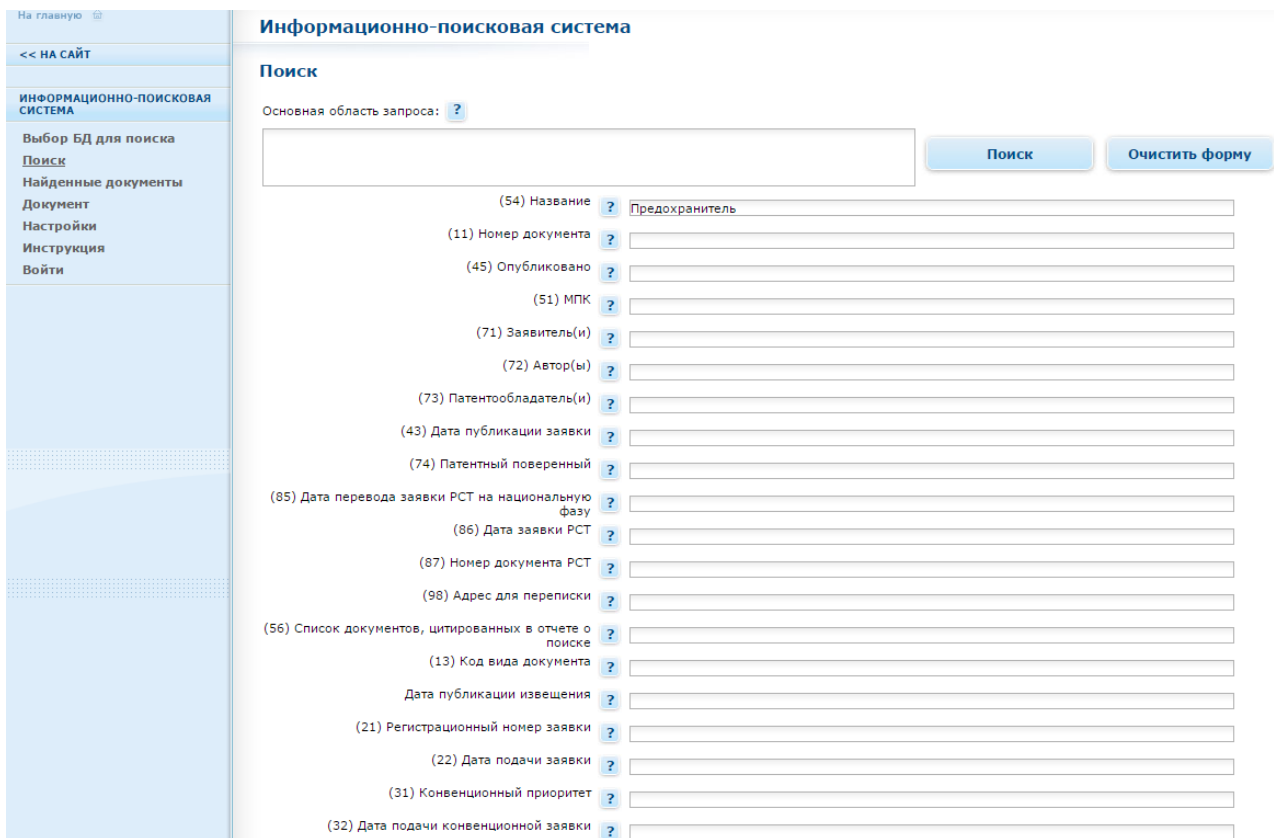


Рис. 3.2. Формулировка запроса в информационно-поисковой системе ФИПС [7]

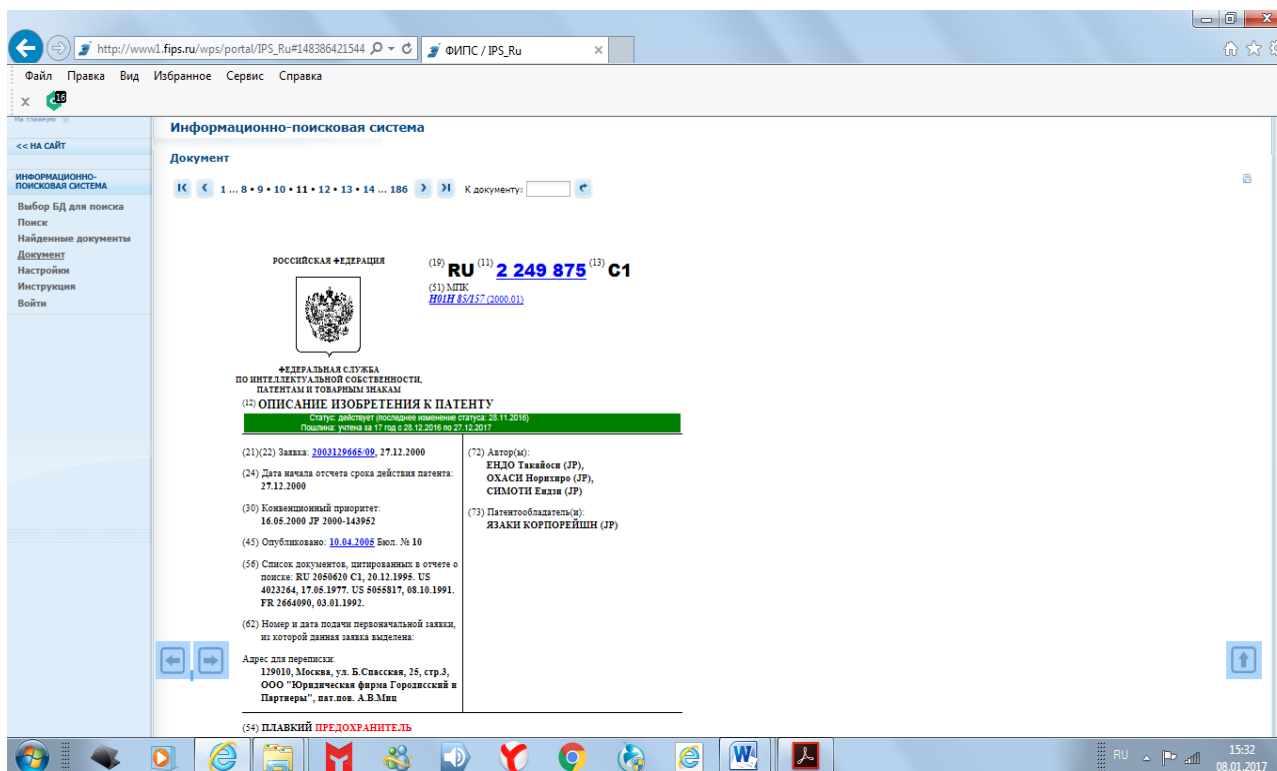


Рис. 3.3. Информация о найденном в БД ФИПС изобретении [7]

Описания а.с. СССР, патентов РФ на изобретения, полезные модели и промышленные образцы, зная их номера, можно также получить с сайта [www.fips.ru](http://www.fips.ru), раскрыв последовательно следующие опции: Информационные ресурсы, Открытые реестры (рис. 3.4).

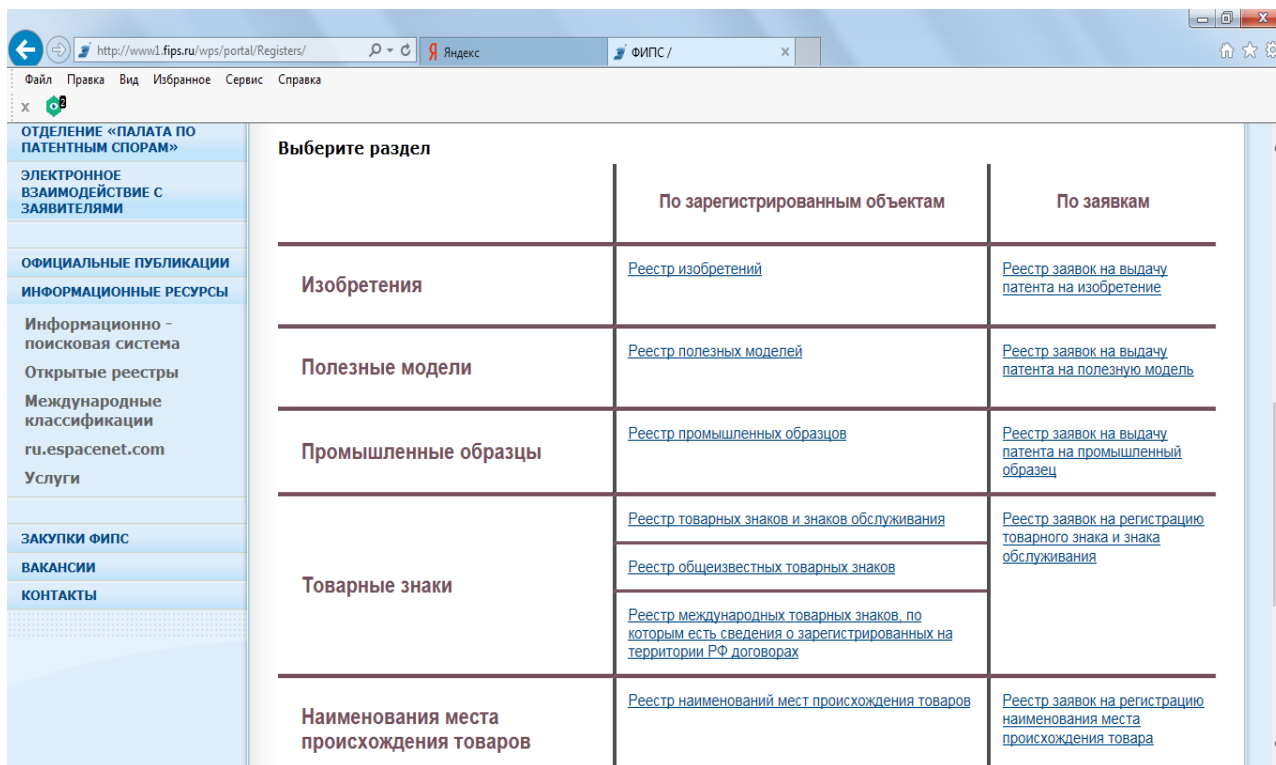


Рис. 3.4. Сайт [www.fips.ru](http://www.fips.ru) [7]

Рефераты заявок и изобретений ведущих зарубежных стран, как и изобретений России, публикуются в ежемесячных изданиях реферативных журналов Всероссийского института научной и технической информации РАН (РЖ ВИНТИ РАН) среди рефератов технической информации (монографии, статьи, тезисы докладов конференций и т.д.), поступающей в ВИНТИ из России и зарубежных стран [5].

Техническая информация по электротехнике, энергетике, возобновляемым источникам энергии публикуется в следующих выпусках РЖ ВИНТИ:

21 – «Электротехника»;

22 – «Энергетика»;

90 – «Нетрадиционные и возобновляемые источники энергии».

Однако техническая информация, хранящаяся в ВИНТИ на электронных и бумажных носителях, предоставляется только на платной основе.

Рефераты российских и зарубежных изобретений публикуются в бюллетене «Изобретения стран мира» [6] и предоставляются также на платной основе.

### **Порядок выполнения работы**

1. По приведенным выше общим сведениям изучите методику проведения патентного поиска.

2. Проведите патентный поиск по патентам РФ на изобретения и полезные модели, используя электронные базы данных ФИПС ([www.fips.ru](http://www.fips.ru)) [7] по теме, указанной преподавателем (гидроэлектростанции, ветроэнергетические установки, солнечные тепловые коллекторы, электрические розетки, предохранители, автоматические выключатели, устройства защитного отключения по току утечки и т.д.).

3. Составьте справку о патентном поиске (табл. 3.3). В справку включите не менее пяти патентов РФ.

### **Содержание отчета**

1. Название и цель работы.
2. Справка о патентном поиске (табл. 3.3).

### **Контрольные вопросы**

1. В каком случае изобретению предоставляется правовая охрана?
2. Что удостоверяет патент на изобретение?
3. В каком случае техническое решение имеет изобретательский уровень?
4. Что относят к устройствам как к объектам изобретений?
5. Что относят к способу как к объекту изобретения?
6. С какой даты устанавливается приоритет изобретения?
7. Кто может быть патентообладателем?
8. Для каких целей проводится патентный поиск?
9. Как определить круг стран для проведения патентного поиска?
10. По каким изданиям можно найти рефераты изобретений США, Великобритании, Германии, Франции и Японии?



## Справка о патентном поиске

Наименование технического решения	Страна	МПК	Перечень просматриваемых материалов, с какого года до какого	Номер авторских свидетельств, патентов, название найденных аналогов, МПК, приоритет, страна
Технические средства для высокочастотной (ВЧ) и сверхвысокочастотной (СВЧ) сушки и предпосевной обработки семян сельскохозяйственных культур	РФ  СССР	А 01С 1/00,  F 26В 3/34,  H 05В 6/64,  H 05В 6/78	Электронные базы данных ФИПС по изобретениям и полезным моделям. 1924–2017 гг.	<p>1. Патент на полезную модель № 165527. Установка для предпосевной обработки семян СВЧ-энергией. А 01С 1/00, 14.12.2015, РФ.</p> <p>2. Патент на изобретение № 2311002. Устройство для термической обработки сыпучих диэлектрических материалов. H 05В 6/64, H 05В 6/78, 02.06.2006, РФ.</p> <p>3. А.с. № 761800. Установка для сушки сыпучих материалов в электромагнитном поле. F 26В 3/34, 16.08.1978, СССР</p>

## Библиографический список

1. Бастрон, А.В. Принципы инженерного творчества: практикум / А.В. Бастрон, Т.А. Лобанова, Н.В. Цугленок; Краснояр. гос. аграр. ун-т. – Красноярск, 2007. – 240 с.
2. Объекты патентного права // Федеральная служба по интеллектуальной собственности (Роспатент): официальный сайт. – URL: <http://www.rupto.ru/activities/objects> (дата обращения: 09.01.2017).
3. Гражданский кодекс (ГК РФ). Ч. 4: в ред. 2016 г. // ЛОГОС. Правовой центр. – URL: <http://logos-pravo.ru/page.php?id=4232> (дата обращения: 09.01.2017).
4. Административный регламент исполнения Федеральной службой по интеллектуальной собственности, патентам и товарным знакам государственной функции по организации приема заявок на изобретение и их рассмотрения, экспертизы и выдачи в установленном порядке патентов Российской Федерации на изобретение (Утвержден Приказом Министерства образования и науки Российской Федерации от 29 октября 2008 г. № 327) // Федеральный институт промышленной собственности: официальный сайт. – URL: [http://www1.fips.ru/wps/wcm/connect/content\\_ru/ru/documents/russian\\_laws/order\\_mert/adm\\_regls](http://www1.fips.ru/wps/wcm/connect/content_ru/ru/documents/russian_laws/order_mert/adm_regls) (дата обращения: 09.01.2017).
5. Энергетика: реферативный журнал // ВИНТИ РАН. – URL: <http://www2.viniti.ru/products/referativnyj-zhurnal> (дата обращения: 09.01.2017).
6. Изобретения стран мира: научно-техническая патентная информация // ИНИЦ ПАТЕНТ. – URL: <https://inicpatent.ru/magazine-ism.html> (дата обращения: 09.01.2017).
7. Федеральный институт промышленной собственности: официальный сайт. – URL: <http://www1.fips.ru> (дата обращения: 09.01.2017).

## Работа № 4

# ПОИСК РЕШЕНИЯ ТЕХНИЧЕСКИХ ПРОТИВОРЕЧИЙ ПУТЕМ ИСПОЛЬЗОВАНИЯ ТИПОВЫХ ПРИЕМОВ ИХ УСТРАНЕНИЯ

### Цель работы

Изучить типовые приемы устранения технических противоречий.

Получить практические навыки поиска технических решений путем использования типовых приемов устранения технических противоречий.

### Задания к работе

1. Изучите типовые приемы устранения технических противоречий.

2. Изучите примеры решения технических противоречий путем использования типовых приемов их устранения.

3. Разрешите технические противоречия, предложенные преподавателем, путем использования типовых приемов устранения технических противоречий.

### Общие сведения [1–3]

Из теории решения изобретательских задач известно, что «изобретательская задача – это такая техническая задача, которая содержит *техническое противоречие* (ТП), неразрешимое известными техническими средствами и знаниями, причем условия задачи исключают компромиссное решение. Если техническое противоречие преодолено – изобретательская задача решена, получено изобретение» [1].

Таким образом, суть технического противоречия сводится к тому, что при улучшении известными путями одного свойства (параметра) технической системы (ТС) недопустимо ухудшается другой параметр ТС.

Будем считать, что *технической системой* называется некоторое множество взаимосвязанных элементов, обладающих качественно новым свойством, не сводящимся к свойствам отдельных его элементов.

Достаточно очевидно, что творческих, изобретательских задач бесконечное множество. Но при внимательном рассмотрении оказывается, что содержащиеся в них технические противоречия довольно часто повторяются. Поэтому возникает предположение, что существуют типовые противоречия и типовые же приемы их устранения. И действительно, исследование большого числа описаний изобретений позволило подтвердить эту гипотезу и создать как сам перечень приемов, так и таблицу их эффективного применения [2, 3].

Что такое «прием» в ТРИЗ? *Прием* – это оператор преобразования исходной технической системы (устройства) или исходного технического процесса (способа). Причем не любого преобразования, а только такого, которое позволяет устранить техническое противоречие.

Подобные приемы были выявлены Г.С. Альтшуллером, основоположником ТРИЗ, путем анализа большого массива патентной информации, относящейся к изобретениям высокого уровня в ведущих отраслях техники, и продолжают выявляться его учениками [1–3].

Наиболее распространенные приемы приведены ниже.

### **Прием 1. ПРИНЦИП ДРОБЛЕНИЯ**

- а) Разделить объект на независимые части.
- б) Выполнить объект разборным.
- в) Увеличить степень дробления объекта.

### **Прием 2. ПРИНЦИП ВЫНЕСЕНИЯ**

Отделить от объекта «мешающую» часть («мешающее» свойство) или, наоборот, выделить единственно нужную часть (нужное свойство).

### **Прием 3. ПРИНЦИП МЕСТНОГО КАЧЕСТВА**

а) Перейти от однородной структуры объекта (или внешней среды, внешнего воздействия) к неоднородной.

б) Разные части объекта должны иметь (выполнять) различные функции.

в) Каждая часть объекта должна находиться в условиях, наиболее соответствующих ее работе.

### **Прием 4. ПРИНЦИП АССИМЕТРИИ**

а) Перейти от симметричной формы объекта к асимметричной.

б) Если объект асимметричен, увеличить степень асимметрии.

### **Прием 5. ПРИНЦИП ОБЪЕДИНЕНИЯ**

а) Соединить однородные или предназначенные для смежных операций объекты.

б) Объединить во времени однородные или смежные операции.

### **Прием 6. ПРИНЦИП УНИВЕРСАЛЬНОСТИ**

Объект выполняет несколько разных функций, благодаря чему отпадает необходимость в других объектах.

### **Прием 7. ПРИНЦИП «МАТРЕШКИ»**

а) Один объект размещен внутри другого объекта, который, в свою очередь, находится внутри третьего и т.д.

б) Один объект проходит сквозь полость в другом объекте.

### **Прием 8. ПРИНЦИП АНТИВЕСА**

а) Компенсировать вес объекта соединением с другими объектами, обладающими подъемной силой.

б) Компенсировать вес объекта взаимодействием со средой (за счет аэро-, гидродинамических и других сил).

### **Прием 9. ПРИНЦИП ПРЕДВАРИТЕЛЬНОГО АНТИДЕЙСТВИЯ**

а) Заранее придать объекту напряжения, противоположные недопустимым или нежелательным рабочим напряжениям.

б) Если по условиям задачи необходимо совершить какое-то действие, надо заранее совершить антидействие.

### **Прием 10. ПРИНЦИП ПРЕДВАРИТЕЛЬНОГО ДЕЙСТВИЯ**

а) Заранее выполнить требуемое изменение объекта (полностью или хотя бы частично).

б) Заранее расставить объекты так, чтобы они могли вступить в действие с наиболее удобного места и без затрат времени на доставку.

### **Прием 11. ПРИНЦИП «ЗАРАНЕЕ ПОДЛОЖЕННОЙ ПОДУШКИ»**

Компенсировать относительно невысокую надежность объекта заранее подготовленными аварийными средствами.

### **Прием 12. ПРИНЦИП ЭКВИПОТЕНЦИАЛЬНОСТИ**

Изменить условия работы так, чтобы не приходилось поднимать или опускать объект.

### **Прием 13. ПРИНЦИП «НАОБОРОТ»**

а) Вместо действия, диктуемого условиями задачи, осуществить обратное действие (например, не охлаждать объект, а нагревать).

б) Сделать движущуюся часть объекта (или внешней среды) неподвижной, а неподвижную – движущейся.

в) Перевернуть объект «вверх ногами».

### **Прием 14. ПРИНЦИП СФЕРОИДАЛЬНОСТИ**

а) Перейти от прямолинейных частей объекта к криволинейным, от плоских поверхностей к сферическим, от частей, выполненных в виде куба или параллелепипеда, к шаровым конструкциям.

б) Использовать ролики, шарики, спирали.

в) Перейти к вращательному движению, использовать центробежную силу.

### **Прием 15. ПРИНЦИП ДИНАМИЧНОСТИ**

а) Характеристики объекта (или внешней среды) должны меняться так, чтобы быть оптимальными на каждом этапе работы.

б) Разделить объект на части, способные перемещаться относительно друг друга.

в) Если объект в целом неподвижен, сделать его подвижным, перемещающимся.

### **Прием 16. ПРИНЦИП ЧАСТИЧНОГО ИЛИ ИЗБЫТОЧНОГО РЕШЕНИЯ**

Если трудно получить 100 % требуемого эффекта, надо получить «чуть меньше» или «чуть больше». Задача при этом может существенно упроститься.

### **Прием 17. ПРИНЦИП ПЕРЕХОДА В ДРУГОЕ ИЗМЕРЕНИЕ**

а) Трудности, связанные с движением (или размещением) объекта по линии, устраняются, если объект приобретает возможность перемещаться в двух измерениях (то есть на плоскости). Соответственно, задачи, связанные с движением (или размещением) объектов в одной плоскости, устраняются при переходе к пространству трех измерений.

б) Многоэтажная компоновка объектов вместо одноэтажной.

в) Наклонить объект или положить его «набок».

г) Использовать обратную сторону данной площади.

д) Использовать оптические потоки, падающие на соседнюю площадь или на обратную сторону имеющейся площади.

### **Прием 18. ИСПОЛЬЗОВАНИЕ МЕХАНИЧЕСКИХ КОЛЕБАНИЙ**

а) Привести объект в колебательное движение.

б) Если такое движение уже совершается, увеличить его частоту (вплоть до ультразвуковой).

в) Использовать резонансную частоту.

г) Применить вместо механических вибраторов пьезовибраторы.

д) Использовать ультразвуковые колебания в сочетании с электромагнитными полями.

### **Прием 19. ПРИНЦИП ПЕРИОДИЧЕСКОГО ДЕЙСТВИЯ**

а) Перейти от непрерывного действия к периодическому (импульсному).

б) Если действие уже осуществляется периодически, изменить периодичность.

в) Использовать паузы между импульсами для другого действия.

### **Прием 20. ПРИНЦИП НЕПРЕРЫВНОСТИ ПОЛЕЗНОГО ДЕЙСТВИЯ**

а) Вести работу непрерывно (все части объекта должны все время работать с полной нагрузкой).

б) Устранить холостые и промежуточные ходы.

### **Прием 21. ПРИНЦИП ПРОСКОКА**

Вести процесс или отдельные его этапы (например, вредные или опасные) на большой скорости.

### **Прием 22. ПРИНЦИП «ОБРАТИТЬ ВРЕД В ПОЛЬЗУ»**

а) Использовать вредные факторы (в частности, вредное воздействие среды) для получения положительного эффекта.

б) Устранить вредный фактор за счет сложения с другим вредным фактором.

в) Усилить вредный фактор до такой степени, чтобы он перестал быть вредным.

### **Прием 23. ПРИНЦИП ОБРАТНОЙ СВЯЗИ**

а) Ввести обратную связь.

б) Если обратная связь есть, изменить ее.

#### **Прием 24. ПРИНЦИП «ПОСРЕДНИКА»**

а) Использовать промежуточный объект, переносящий или передающий действие.

б) На время присоединить к объекту другой (легко удаляемый) объект.

#### **Прием 25. ПРИНЦИП САМООБСЛУЖИВАНИЯ**

а) Объект должен сам себя обслуживать, выполняя вспомогательные и ремонтные операции.

б) Использовать отходы (энергии, вещества).

#### **Прием 26. ПРИНЦИП КОПИРОВАНИЯ**

а) Вместо недоступного, сложного, дорогостоящего, неудобного или хрупкого объекта использовать его упрощенные и дешевые копии.

б) Заменить объект или систему объектов их оптическими копиями (изображениями). Использовать при этом изменение масштаба (увеличить или уменьшить копии).

в) Если используются видимые оптические копии, перейти к копиям инфракрасным или ультрафиолетовым.

#### **Прием 27. ДЕШЕВАЯ НЕДОЛГОВЕЧНОСТЬ ВЗАМЕН ДОРОГОЙ ДОЛГОВЕЧНОСТИ**

Заменить дорогой объект набором дешевых объектов, поступившись при этом некоторыми качествами (например, долговечностью).

#### **Прием 28. ЗАМЕНА МЕХАНИЧЕСКОЙ СИСТЕМЫ**

а) Заменить механическую систему оптической, акустической или «запаховой».

б) Использовать электрические, магнитные и электромагнитные поля для взаимодействия с объектом.

в) Перейти от неподвижных полей к движущимся, от фиксированных к меняющимся по времени, от неструктурных к имеющим определенную структуру.

г) Использовать поля в сочетании с ферромагнитными частицами.

#### **Прием 29. ИСПОЛЬЗОВАНИЕ ПНЕВМО- И ГИДРО-КОНСТРУКЦИЙ**

Вместо твердых частей объекта использовать газообразные и жидкие: надувные и гидронаполняемые, воздушную подушку, гидростатические и гидрореактивные.



### **Прием 30. ИСПОЛЬЗОВАНИЕ ГИБКИХ ОБОЛОЧЕК И ТОНКИХ ПЛЕНОК**

а) Вместо обычных конструкций использовать гибкие оболочки и тонкие пленки.

б) Изолировать объект от внешней среды с помощью гибких оболочек и тонких пленок.

### **Прием 31. ПРИМЕНЕНИЕ ПОРИСТЫХ МАТЕРИАЛОВ**

а) Выполнить объект пористым или использовать дополнительные пористые элементы (вставки, покрытия и т.п.).

б) Если объект уже выполнен пористым, предварительно заполнить поры каким-то веществом.

### **Прием 32. ПРИНЦИП ИЗМЕНЕНИЯ ОКРАСКИ**

а) Изменить окраску объекта или внешней среды.

б) Изменить степень прозрачности объекта или внешней среды.

в) Для наблюдения за плохо видимыми объектами или процессами использовать красящие добавки.

г) Если такие добавки уже применяются, использовать меченые атомы.

### **Прием 33. ПРИНЦИП ОДНОРОДНОСТИ**

Объекты, взаимодействующие с данным объектом, должны быть сделаны из того же материала (или близкого ему по свойствам).

### **Прием 34. ПРИНЦИП ОТБРОСА И РЕГЕНЕРАЦИИ ЧАСТЕЙ**

а) Выполнившая свое назначение или ставшая ненужной часть объекта должна быть отброшена (растворена, испарена и т.д.) или видоизменена непосредственно в ходе работы.

б) Расходуемые части объекта должны быть восстановлены непосредственно в ходе работы.

### **Прием 35. ИЗМЕНЕНИЕ ФИЗИКО-ХИМИЧЕСКИХ ПАРАМЕТРОВ ОБЪЕКТА**

а) Изменить агрегатное состояние объекта.

б) Изменить концентрацию или консистенцию.

в) Изменить степень гибкости.

г) Изменить температуру.

### **Прием 36. ПРИМЕНЕНИЕ ФАЗОВЫХ ПЕРЕХОДОВ**

Использовать явления, возникающие при фазовых переходах, например, изменение объема, выделение или поглощение тепла и т.д.

### **Прием 37. ПРИМЕНЕНИЕ ТЕРМИЧЕСКОГО РАСШИРЕНИЯ**

а) Использовать термическое расширение (или сжатие) материалов.

б) Если термическое расширение уже используется, применить несколько материалов с разными коэффициентами термического расширения.

### **Прием 38. ПРИМЕНЕНИЕ СИЛЬНЫХ ОКИСЛИТЕЛЕЙ**

а) Заменить обычный воздух обогащенным.

б) Заменить обогащенный воздух кислородом.

в) Воздействовать на воздух или кислород ионизирующими излучениями.

г) Использовать озонированный кислород.

д) Заменить озонированный (или ионизированный) кислород озоном.

### **Прием 39. ПРИМЕНЕНИЕ ИНЕРТНОЙ СРЕДЫ**

а) Заменить обычную среду инертной.

б) Вести процесс в вакууме.

Этот прием можно считать антиподом предыдущего.

### **Прием 40. ПРИМЕНЕНИЕ КОМПОЗИЦИОННЫХ МАТЕРИАЛОВ**

Перейти от однородных материалов к композиционным.

Как же использовать приемы? В простейшем случае можно просматривать весь перечень приемов, выискивать подсказку по аналогии, примеряя их к своей задаче, учитывая примеры, которые иллюстрируют каждый прием (примеры приведены в [1–3] и на сайте [www.altshuller.ru](http://www.altshuller.ru)). Этот способ медленный и не очень эффективен, хотя в ряде случаев может дать отличные результаты. Такой подход можно рекомендовать на первых порах освоения приемов.

Иначе обстоит дело, когда решение задачи ведут с использованием таблицы приемов устранения технических противоречий (ТП) (приложение 1). Процесс идет быстрее, так как таблица

указывает несколько наиболее эффективных приемов, подходящих для решения именно данной задачи.

Как же построена таблица? Она представляет собой матрицу размерностью 39 строк на 39 столбцов, в которых записаны наиболее распространенные параметры любых технических объектов. Пересечения дают сочетания типовых ТП, поскольку по вертикали расположены параметры объекта, которые по условиям задачи изобретатель хотел бы улучшить (увеличить, уменьшить, изменить), а по горизонтали – параметры, которые ухудшаются при применении известных решений. Клетки таблицы заполнены номерами приемов, рекомендуемых для устранения полученного ТП.

### ***Пример устранения ТП с помощью таблицы выбора приемов устранения ТП***

Как известно, в электрической розетке, устанавливаемой в жилых и общественных зданиях, для надежного контакта со штырями вилки гнезда выполняют таким образом, чтобы штыри вилки входили в гнезда розетки с усилием. Однако с таким же усилием следует вилку вынимать из розетки, лучше всего – придерживая розетку, иначе она будет выниматься из подрозетника или даже вместе с ним из стены.

Сформулируем ТП: с одной стороны, для надежного электрического контакта необходимо, чтобы штыри вилки входили в гнезда розетки с усилием, а с другой стороны – для извлечения вилки из розетки требуется преодолеть указанное усилие и при этом не извлечь розетку из стены.

Что нужно изменить в технической системе (ТС) по условиям задачи?

Что ухудшается при изменении ТС?

Ответы на указанные вопросы дадут условия выбора приемов устранения технических противоречий.

Выбираем в таблице приложения 1 из 39 строк наиболее приемлемые варианты того, что нужно изменить по условиям задачи. По условиям задачи нужно изменять: напряжение (механическое) ТС «розетка-вилка» (строка № 11), устойчивость состава объекта «розетка-вилка» (строка № 13), вредность факторов самого объекта «розетка» (строка № 31).

Далее по столбцам таблицы приложения 1 находим то, что ухудшается при изменении ТС «розетка-вилка» и выбираем при-

емлемые варианты. Наиболее приемлемые варианты – прочность (столбец № 14), надежность (столбец № 27), сложность (столбец № 36).

На пересечении столбца 14 (прочность) и строки 11 (напряжение, давление) в приложении 1 находим следующие приемы: 3, 9, 18, 4; столбца 14 и строки 13 (устойчивость состава объекта) – 17, 9, 15 и т.д. Наиболее часто повторяющиеся приемы: 1, 2, 9, 13, 15, 17, 19, 35. «Спроецируем» их на техническую систему «розетка-вилка» и проанализируем.

Первым делом (прием 1) необходимо разделить розетку на независимые части, далее – отделить от объекта (ТС «розетка-вилка») мешающее свойство – свойство выниматься из стены розетки вместе с вилкой и выделить единственную нужную часть – свойство выниматься вилки из розетки, оставляя на месте розетку (прием 2). Используя прием 9 (предварительного антидействия), заранее придадим объекту (розетке) напряжения, противоположные недопустимым или нежелательным напряжениям, т.е. в розетке должно быть создано механическое усилие, направленное в сторону вилки. Используя прием 13 «наоборот», сделаем движущуюся часть объекта (вилку) неподвижной, а неподвижную часть (розетку) движущейся. А теперь, используя прием 15, сделаем розетку подвижной, что не противоречит приему 13. И теперь переходим, согласно приему 17, в другое измерение, т.е. используем обратную сторону розетки или к пространству в трех измерениях. Прием 19 гласит: использовать паузы между импульсами для другого действия. И используя прием 35, попробуем изменить степень гибкости объекта.

Проанализируем вышесказанное: розетка должна состоять из отдельных независимых частей, та ее часть, которая соприкасается с вилкой, должна быть подвижной и заранее иметь механическое усилие в сторону вилки (т.е. должна быть подпружинена).

В результате рассуждений было разрешено указанное выше техническое противоречие и получен патент на изобретение «Электрическая розетка» (приложение 2).

### **Порядок выполнения работы**

1. По приведенным выше общим сведениям изучите типовые приемы устранения технических противоречий.

2. Изучите примеры устранения технических противоречий путем использования типовых приемов устранения технических противоречий.

3. Разрешите технические противоречия, предложенные преподавателем, путем использования таблицы выбора приемов устранения технических противоречий.

### **Содержание отчета**

1. Название и цель работы.
2. Технические решения, полученные путем использования таблицы выбора приемов устранения технических противоречий.

### **Контрольные вопросы**

1. Какие технические задачи относят к изобретательским?
2. Что понимают под технической системой?
3. Что понимают под техническим противоречием?
4. Что такое «прием» в ТРИЗ?
5. Как путем использования таблицы выбора приемов устранения технических противоречий создаются новые технические решения?
6. Приведите примеры ТС, где бы использовался принцип универсальности.
7. Приведите примеры ТС, где бы использовался принцип «матрешки».
8. Приведите примеры ТС, где бы использовался принцип «заранее подложенной подушки».
9. Приведите примеры ТС, где бы использовался принцип дробления.
10. Приведите примеры ТС, где бы использовалось несколько приемов.

### **Библиографический список**

1. Саламатов, Ю.П. Как стать изобретателем: пособие для самостоятельного изучения теории решения изобретательских задач / Ю.П. Саламатов. – М.: Просвещение, 2006. – 231 с.
2. Альтшуллер, Г.С. Алгоритм изобретения / Г.С. Альтшуллер. – М.: Москов. рабочий, 1973. – 296 с.
3. Рождение изобретения (стратегия и тактика решения изобретательских задач) / А.И. Гасанов, Б.М. Гохман, А.П. Ефимочкин [и др.]. – М.: Интерпракс, 1995. – 432 с.

## Работа № 5

# РАЗРЕШЕНИЕ ТЕХНИЧЕСКИХ ПРОТИВОРЕЧИЙ ПУТЕМ ИСПОЛЬЗОВАНИЯ ФИЗИЧЕСКИХ, ХИМИЧЕСКИХ И ГЕОМЕТРИЧЕСКИХ ЭФФЕКТОВ

### Цель работы

Изучить указатели эффектов и примеры разрешения технических противоречий путем использования физических, химических и геометрических эффектов.

Получить практические навыки разрешения технических противоречий путем использования физических, химических и геометрических эффектов.

### Задания к работе

1. Изучите указатели эффектов.
2. Изучите примеры разрешения технических противоречий путем использования физических, химических и геометрических эффектов.
3. Установите, какие эффекты используются в указанных преподавателем изобретениях.

### Общие сведения [1]

**Указатели эффектов.** Статистически выявлено: ряд изобретательских задач решаются с помощью сочетания приемов с физическими, химическими, геометрическими и даже биологическими эффектами.

При этом подобному «изобретательскому применению» этих эффектов не учат ни в школе, ни в вузе... Поэтому в рамках ТРИЗ был создан ряд таких указателей.

**Физические эффекты.** Последняя редакция Указателя физических эффектов, выпущенного при жизни Г.С. Альтшуллера, предварялась таким введением: «Известно свыше пяти тысяч физических эффектов и явлений – таких, например, как кавитация, муаровый эффект, явление аномально низкого трения, пьезоэффект, триболюминесценция, эффекты Коанда, Баушингера, Кикоина-Носкова, Ганна, Томса и т.д. Каждый эффект может служить ключом к большой группе изобре-

тательских задач. Однако молодой специалист (рабочий, техник, инженер) в лучшем случае знает 150–250 эффектов и явлений. Более того, поскольку физику изучают не с точки зрения ее изобретательских возможностей, молодой специалист обычно не умеет творчески применять даже хорошо знакомые физэффекты, например тепловое расширение или резонанс. Изобретательский потенциал физики используется в очень небольшой степени, хотя уже разработаны методы, позволяющие целенаправленно определять, какой именно физэффект нужен для решения той или иной задачи.

За последние годы заметно усовершенствовалась методика применения физэффектов, накопился опыт решения изобретательских задач с применением физики. Удалось открыть некоторые общие закономерности использования эффектов и явлений при развитии технических систем. В сущности, возникла новая отрасль знания – изобретательская физика, знакомство с которой представляет огромный познавательный и практический интерес для новаторов.

Особенно охотно «присоединяют» физэффекты системы, перешедшие на микроуровень. Собственно, уже сам переход на микроуровень представляет собой задействование физических свойств, «дремавших» в веществах и полях. Достаточно вспомнить многочисленные изобретения, использующие тепловое расширение металлов или фазовые превращения воды.

**Задача.** При изготовлении электрических ламп накаливания желательно проверять давление газа внутри ламп.

Идеально, конечно, было бы знать давление внутри каждой лампы. Можно ограничиться проверкой каждой десятой или каждой двадцатой лампы. Терпимо, если проверке подвергается каждая сотая лампа. На худой конец – одна из тысячи.

Давление газа измеряют с помощью простого прибора – манометра. Затруднение, из-за которого возникает задача, состоит в том, что мы не можем подсоединить манометр к лампе: газ «спрятан» внутри герметически закрытой стеклянной колбы. Но ведь можно просто-напросто разбить эту колбу! Разбить колбу, выпустить газ в какой-то сосуд, подсоединить к этому сосуду манометр – вот и все. Что ж, в авторском свидетельстве СССР № 427423 как раз и предложено разбивать лампы: «Способ определения давления газа в электрических лампах накаливания, отличающийся тем, что с целью ускорения и упрощения процесса измерения и обеспечения возможно-

сти его для ламп с давлением как ниже, так и выше атмосферного, лампу помещают в герметично закрываемый цилиндр, разбивают ее бойком, установленным на крышке цилиндра, и численное значение давления газа в лампе определяют по предварительно градуированной шкале манометра, соединенного с внутренним объемом цилиндра. Лампу приходится разбивать – тут явный минус. Такой способ совершенно не годится для проверки всех ламп».

Одну из тысячи ламп можно, конечно, разбить. Но ведь и этих ламп, по одной из тысячи, наберется немало. А главное, что мы так и не будем знать, каково давление газа в каждой лампе, и контроль, за который придется заплатить горами разбитых ламп, все равно окажется ненадежным.

Условия задачи следовало бы уточнить: давление газа надо проверять в каждой лампе, причем разрушать лампы ни в коем случае нельзя. Но в такой формулировке задача сразу становится трудной. В самом деле, как определить давление газа внутри лампы, если ломать стекло нельзя? Может быть, по весу? Однако объем стеклянной колбы невелик, вес газа внутри ее измеряется десятками, иногда даже сотыми долями грамма. Отклонения от заданного веса будут совсем уж мизерными – тысячные или десятитысячные доли грамма. Поймать эти отклонения невозможно: они меньше, чем колебания в весе самих ламп. Придется перестроить всю технологию изготовления ламп, добиться, чтобы лампы имели одинаковый вес с точностью до миллионных долей грамма, и только тогда точным взвешиванием можно будет уловить отклонения в весе газа. Нет, лучше уж разбивать каждую вторую лампу...

А вот ответ на задачу об измерении давления газа внутри электрической лампы, доступный и школьнику.

Возьмем для примера описание коронного разряда в учебнике для десятого класса: «При атмосферном давлении в сильно неоднородных электрических полях наблюдается разряд, светящаяся область которого часто напоминает корону. Поэтому его и называли коронным. Плотность заряда на поверхности проводника тем больше, чем больше его кривизна. На острие плотность заряда максимальна. Поэтому возле острия возникает сильное электрическое поле. Когда его напряженность превысит  $30106 \text{ В/м}$ , наступает разряд. При такой большой напряженности поля ионизация посредством электронного удара происходит при атмосферном давлении. По мере удаления от поверхности проводника напряженность быстро убывает. Поэтому иониза-



ция и связанное с ней свечение газа наблюдаются в ограниченной области пространства. С коронным разрядом приходится считаться, имея дело с высоким напряжением. При наличии выступающих частей или очень тонких проводов может начаться коронный разряд».

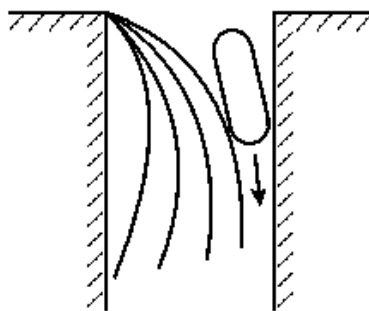
Итак, корона зависит от состава и давления газа, окружающего провод. Это значит, что мы нашли решение задачи об измерении давления газа внутри электрической лампы. Если на нить накала подать высокое напряжение, возникает коронный разряд, яркость которого будет зависеть от давления газа.

Фрагмент таблицы применения физических эффектов и явлений, приведенный в [1], представлен ниже (табл. 5.1).

### ***Геометрические эффекты***

**Задача.** Перед сортировкой коконов их надо сориентировать по длинной оси. Кокон имеет разные диаметры, поэтому устройства, рассчитанные на некий несуществующий «средний кокон», работают плохо. Пробовали применять пневмоустройства – тоже не очень удачно: пневматика сложна, требует подвода энергии. Как быть?

Тщетно искать ответ в перечне физхимэффектов. В формуле изобретения по а.с. 621626 сказано: «... с целью расширения технологических возможностей путем обеспечения ориентации предметов разных диаметров, упругая стенка выполнена из отдельных упругих нитевидных волокон, верхние концы которых жестко закреплены». Иными словами, использована самая обыкновенная щетка! При движении сквозь щетку кокон принимает положение, при котором сопротивление минимально: поворачивается длинной осью вперед.



*Рис. 5.1. Использование геометрического эффекта «щетка» в а.с. СССР №621626 [1]*

Щетка – конструкция, работающая благодаря сочетанию физических и геометрических свойств. Сочетание очень удачное: щетку успешно применяют при решении многих изобретательских задач.

Например, вращающаяся щетка, полуопущенная в воду, оказывается прекрасным аэратором (а.с. 1037900). Щетка служит опорой для саней, позволяя преодолевать препятствия без тряски и без повреждения груза (патент Великобритании 1541134). По а.с. 838556 «трубоход» (устройство для перемещения внутри трубы) движется, опираясь на «щеточные ноги».

Таблица 5.1

### Применение физических эффектов и явлений при решении изобретательских задач (фрагмент)

Требуемое действие, свойство	Физическое явление, эффект, фактор, способ
1	2
1. Измерение температуры	Тепловое расширение и вызванное им изменение собственной частоты колебаний. Термоэлектрические явления. Спектр излучения. Изменение оптических, электрических, магнитных свойств веществ. Переход через точку Кюри. Эффекты Гопкинса и Баркхаузена
2. Понижение температуры	Фазовые переходы. Эффект Джоуля-Томсона. Эффект Ранка. Магнитокалорический эффект. Термоэлектрические явления
3. Повышение температуры	Электромагнитная индукция. Вихревые токи. Поверхностный эффект. Диэлектрический нагрев. Электронный нагрев. Электрические разряды. Поглощение излучения веществом. Термоэлектрические явления
4. Стабилизация температуры	Фазовые переходы (в том числе переход через точку Кюри)
5. Индикация положения и перемещения объекта	Введение меток – веществ, преобразующих внешние поля (люминофоры) или создающих свои поля (ферромагнетики) и потому легко обнаруживаемых. Отражение и испускание света. Фотоэффект. Деформация. Рентгеновское и радиоактивное излучение. Люминесценция. Изменение электрических и магнитных полей. Электрические разряды. Эффект Доплера
6. Управление перемещением объектов	Действие магнитным полем на объект или на ферромагнетик, соединенный с объектом. Действие электрическим полем на заряженный объект. Передача давления жидкостями и газами. Механические колебания. Центробежные силы. Тепловое расширение. Световое давление

1	2
7. Управление движением жидкости и газа	Капиллярность. Осмос. Эффект Томса. Эффект Бернулли. Волновое движение. Центробежные силы. Эффект Вайссенберга
8. Управление потоками аэрозолей (пыль, дым, туман)	Электризация. Электрические и магнитные поля. Давление света
9. Перемешивание смесей. Образование растворов	Ультразвук. Кавитация. Диффузия. Электрические поля. Магнитное поле в сочетании с ферромагнитным веществом. Электрофорез. Солюбилизация
10. Разделение смесей	Электро- и магнитосепарация. Изменение кажущейся плотности жидкости-разделителя под действием электрических и магнитных полей. Центробежные силы. Сорбция. Диффузия. Осмос
11. Стабилизация положения объекта	Электрические и магнитные поля. Фиксация в жидкостях, твердеющих в магнитном и электрическом полях. Гироскопический эффект. Реактивное движение
12. Силовое воздействие. Регулирование сил. Создание больших давлений	Действие магнитным полем через ферромагнитное вещество. Фазовые переходы. Тепловое расширение. Центробежные силы. Изменение гидростатических сил путем изменения кажущейся плотности магнитной или электропроводной жидкости в магнитном поле. Применение взрывчатых веществ. Электрогидравлический эффект. Оптико-гидравлический эффект. Осмос

Лента Мёбиуса – в отличие от щетки – чисто геометрическая структура. Применение этой ленты давно стало типовым приемом решения изобретательских задач.

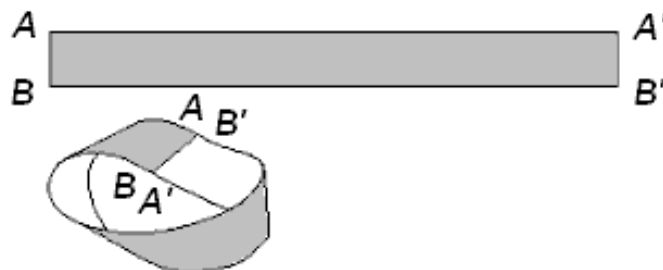


Рис. 5.2. Лента Мёбиуса [1]

Назовем лишь малую часть «мёбиусных» изобретений, сделанных за последние два десятилетия:

- шлифовальная лента (а.с. 236278);
- ленточный фильтр (а.с. 321266);
- лента станка для анодно-механической резки (а.с. 464429);
- конвейер в установке для нанесения покрытий (а.с. 526395);
- игрушечная железная дорога (а.с. 665924);
- ленточная пила (а.с. 719586);
- устройство для разглаживания покрытий (а.с. 856580);
- лопасти смесителя (а.с. 903130);
- лента водоподъемника (а.с. 1057707).

Каждое десятое изобретение сделано с применением геометрических структур, геометрических свойств, геометрических эффектов. Это не случайно. Геометрические решения крайне выгодны. Они достигаются простым изменением формы, не требуют дополнительного расхода энергии, надежны. Отсюда массовое использование «геометрических форм» в изобретательстве: работают шарики и спирали, гиперболоиды и параболоиды, гофры и щетки...

Хотите вспомнить школьную геометрию?

**Задача.** В сосуде с жидкостью размещены источник ультразвука и биологический препарат. Ультразвук распространяется во все стороны, на биологический препарат попадает небольшая часть излучения, идущая по прямой линии «источник – препарат». Да еще некоторая часть колебаний, случайно отраженных от стен сосуда. Как повысить эффективность установки?

Ответ можно проверить, заглянув в а.с. 988288 (источник ультразвука в одном фокусе эллипса, а препарат – в другом).

Примеры использования *химических эффектов* в данной работе не рассматриваются, с ними можно ознакомиться в [1].

Фрагменты указателей физических, химических и геометрических эффектов, представленные в [2], приведены в приложении 3.

### Порядок выполнения работы

1. Изучите общие сведения о разрешении технических противоречий в ТРИЗ путем использования физических, химических и геометрических эффектов.

2. Изучите указатели эффектов и примеры разрешения технических противоречий путем использования физических, химических и геометрических эффектов (приложение 3).

3. По описаниям а.с. СССР и патентов РФ на изобретения, выданные преподавателем, определите, какие эффекты в них используются.

4. Изучите описание а.с. СССР № 672674 «Плавкий предохранитель» (приложение 4) и определите, какой эффект, согласно указателю эффектов (приложение 3), в нем используется.

5. Сформулируйте техническое противоречие, которое решено в а.с. СССР № 672674.

6. Проанализируйте а.с. СССР № 672674 и сформулируйте новое техническое противоречие, которое не решено в нем. Используя указатель эффектов и таблицу «Применение физических эффектов и явлений при решении изобретательских задач», предложите технические решения, использующие физические и геометрические эффекты.

7. Изучите патент РФ № 2282915 «Предохранитель» (приложение 5) и сформулируйте техническое противоречие, которое решено в нем, а также определите, какой эффект, согласно указателю эффектов (приложение 3), в нем используется.

### **Содержание отчета**

1. Название и цель работы.

2. Технические решения, полученные путем использования указателя эффектов.

3. Формулировки технических противоречий по а.с. СССР № 672674 и патенту РФ № 2282915.

### **Контрольные вопросы**

1. Как следует использовать законы физики и химии в своей изобретательской деятельности?

2. Поясните, почему технические решения из разных областей техники могут быть основаны на одних и тех же физических, химических и геометрических эффектах?

3. Приведите примеры использования физических эффектов, представляющих цепочку окисляющих веществ: воздух – обогащен-

ный кислородом воздух – чистый кислород – обогащенный озоном кислород – чистый озон.

4. Поясните, как геометрический эффект «Лента Мёбиуса», описанный выше, без дополнительных материальных затрат повышает эффективность использования картриджа матричного принтера?

5. После демонстрации на компьютере преподавателем анимационной картинке с подвешенными на нитях шариками поясните, в чем состоит эффект Александра «Передача энергии при ударах»?

6. Какое техническое противоречие решается при использовании эффекта «Тепловое расширение вещества»? Приведите примеры использования этого эффекта.

7. Какое техническое противоречие решается при использовании эффекта памяти формы у полимеров? Приведите примеры использования этого эффекта.

8. Какое техническое противоречие решается при использовании эффекта «гель»? Приведите примеры использования этого эффекта.

9. Какое техническое противоречие решается при использовании эффекта «щетка»? Приведите примеры использования этого эффекта.

10. Какое техническое противоречие решается при использовании эффекта «гофра»? Приведите примеры использования этого эффекта.

### **Библиографический список**

1. Введение в ТРИЗ. Основные понятия и подходы. Официальное издание Фонда Г.С. Альтшуллера. Версия 1.01. – URL: [https:// www.altshuller.ru](https://www.altshuller.ru) (дата обращения: 09.01.2017).

2. Саламатов, Ю.П. Как стать изобретателем: пособие для самостоятельного изучения теории решения изобретательских задач / Ю.П. Саламатов. – М.: Просвещение, 2006. – 231 с.

## Работа № 6

# РАЗРЕШЕНИЕ ТЕХНИЧЕСКИХ ПРОТИВОРЕЧИЙ ПУТЕМ ИСПОЛЬЗОВАНИЯ АЛГОРИТМА РЕШЕНИЯ ИЗОБРЕТАТЕЛЬСКИХ ЗАДАЧ

### Цель работы

Изучить примеры разрешения технических противоречий путем использования алгоритма решения изобретательских задач (АРИЗ).

Получить практические навыки формулировки и разрешения технических противоречий путем использования АРИЗ.

### Задания к работе

1. Изучите примеры разрешения технических противоречий путем использования АРИЗ.

2. Сформулируйте с помощью АРИЗ техническое противоречие ТС в соответствии с индивидуальным заданием преподавателя.

3. Разрешите выявленное техническое противоречие путем использования АРИЗ.

### Общие сведения

«Противоречия – ключ к истине.

Существует два распространенных заблуждения относительно творческих задач. Первое заблуждение: «Эта задача не относится к моей специальности. Дайте мне задачу по специальности. Вот тогда ...». Второе: «Задача поставлена не точно. Дайте мне точную формулировку, вот тогда...». О первом заблуждении: сильное решение может быть получено только за пределами «истоптанного» в поисках ответа «пяточка» узкой специальности. Второе заблуждение связано с моментом возникновения изобретательских задач: откуда они берутся? Как формируются? Можно ли верить исходной формулировке?

Изобретательские задачи никогда не бывают поставлены точно. Точно поставленная задача – это формулировка физического противоречия (ФП), а отсюда всего лишь один шаг до ответа. Поскольку подавляющее большинство задач составляют люди, не знающие ТРИЗ, то и верить этим формулировкам никогда нельзя. Кто-то сказал, что в науке правильно поставленный вопрос уже содержит девять

десятих ответа, но его нужно суметь поставить... Процесс решения по ТРИЗ и состоит в последовательной переформулировке и уточнении условий задачи, в выделении главного вопроса...

Условия задачи, в том виде, в каком они попадают к изобретателю, называются *исходной ситуацией*. В ней содержится *административное противоречие* (АП), т.е. противоречие типа: «Надо получить то-то, но я не знаю, как это сделать». Любая исходная ситуация требует предварительной обработки – выделения из расплывчатой проблемы изобретательской задачи, которая, как мы уже знаем, должна обязательно содержать техническое противоречие. Для этого в ТРИЗ разработана специальная система последовательных шагов» [1].

Формулировать техническое противоречие, а затем выявлять физическое противоречие в изобретательской задаче по определенному алгоритму впервые было предложено еще в 1956 году Генрихом Сауловичем Альтшуллером [2]. Наиболее отработанным вариантом за почти тридцатилетний срок его совершенства Г.С. Альтшуллером считается АРИЗ-85В [3].

«АРИЗ-85В – это четко определенная последовательность действий, позволяющая планомерно и целенаправленно перейти от расплывчатой неопределенной изобретательской ситуации к мини-задаче с выявлением в ней ТП, к построению модели задачи, локализующей конфликт, и дальнейшей детализации конфликта путем выявления ФП. «Путеводной звездой» АРИЗ и средством обострения конфликта, позволяющим выйти на сильное решение, является ИКР (идеальный конечный результат). Для разрешения ФП привлекают вещественно-полевые ресурсы (ВПР), специальные приемы и остальные инструменты ТРИЗ.

Итогом такой работы является синтез новой ТС, обеспечивающей радикальное устранение ТП в соответствии с требованиями законов развития технических систем (ЗРТС).

Необходимо сразу сказать, что главное оружие решения изобретательских задач является довольно сложным, поэтому для надежного использования его нужно тщательно изучить и отработать на многих учебных задачах. Не «набив руку» на решении десятков учебных задач, применять АРИЗ для сложных реальных задач категорически не рекомендуется» [4].

Подробно варианты АРИЗ с многочисленными, ставшими уже давно «классическими» примерами представлены в [1–6]. С этих ре-



шенных задач, ставших теперь учебными (о молниеотводе для антенны, запаивании дырки в стеклянном изделии, катушке ниток всех цветов тканей и др.), и следует начинать знакомиться с АРИЗ.

### **Пример решения изобретательской задачи с помощью АРИЗ**

В качестве примера решения изобретательской задачи примем реальный пошаговый ход рассуждений по АРИЗ, описанный Ю.П. Саламатовым в [1], приведший к постановке технического противоречия в изобретательской задаче об электроводонагревателе, ее решению путем устранения физического противоречия и получению двух патентов на изобретения [7]. Пояснения к шагам АРИЗ приведены в редакции Ю.П. Саламатова [1].

Для горячего водоснабжения коттеджей используют проточные и аккумуляционные водонагреватели [8].

Проточный электроводонагреватель представляет собой небольшой резервуар, в нижней части которого имеется патрубок для подачи холодной воды, в верхней – патрубок для отбора горячей воды. Внутри резервуара находятся трубчатые элементные нагреватели (ТЭН).

К недостаткам проточных электроводонагревателей следует отнести их большую установленную мощность, которая необходима для быстрого нагрева значительного объема воды при использовании их для горячего водоснабжения ванных комнат и кухонь коттеджей или отдельных квартир многоэтажных домов.

Аккумуляционный водонагреватель состоит из большого резервуара для горячей воды со встроенными ТЭНами. В нижней части резервуара через патрубок поступает холодная вода, отбор горячей воды происходит через верхний патрубок.

Основным недостатком этого водонагревателя является то, что при наполнении резервуара холодной водой нагрев воды до требуемой температуры произойдет спустя несколько часов, что недопустимо.

Известен водонагреватель [8] (приложение 6), содержащий корпус 1, снабженный подводящим 2 и отводящим 3 патрубками, а также электронагреватели 4, заключенные в цилиндрический кожух 5 с герметичной торцевой крышкой 6, скрепленной с электронагревателями 4 (фиг. 1 приложения 6). Кожух 5 сообщен через отверстие 7 в нижней части с полостью 8 корпуса 1, заполненной нагреваемой жидкостью, и подключен к отводящему патрубку 3 корпуса 1 через трубу 9 отвода нагретой жидкости, выполненную с диаметром, меньшим диаметра кожуха 5.

Основным недостатком этого водонагревателя является то, что при нагреве воды в цилиндрическом кожухе, в котором размещены нагревательные элементы, до требуемой температуры терморегулятором производится отключение нагревательных элементов, так как отсутствует циркуляция воды между кожухом и резервуаром. Запас горячей воды определяется емкостью кожуха с нагревательными элементами.

Предложенный водонагреватель лишен некоторых недостатков [9], однако, по условиям задачи, содержится административное противоречие (АП): надо, чтобы водонагреватель производил горячую воду по мере ее потребления и предварительно подогревал бы ее в разрешенное время (например, при льготном тарифе на электроэнергию).

Из этой *исходной ситуации* могут вытекать следующие задачи:

1. В первую очередь, как обеспечить оптимальную работу нагревательным элементам (в дальнейшем, для упрощения, будем вести речь о трубчатых нагревательных элементах, не доводя до кипения воду в кожухе?)

2. Как обеспечить циркуляцию воды в резервуаре?

### **Шаг 1. Обработка исходной ситуации**

Строится схема иерархии ТС (или последовательности технологического процесса) и отыскивается «болезненное» место в ТС (или в процессе).

Как работает эта ТС?

ТС «водонагреватель» включает в себя резервуар с патрубком для подвода холодной воды, кожух с трубчатыми элементными нагревателями для нагрева воды и патрубков для отвода горячей воды из кожуха.

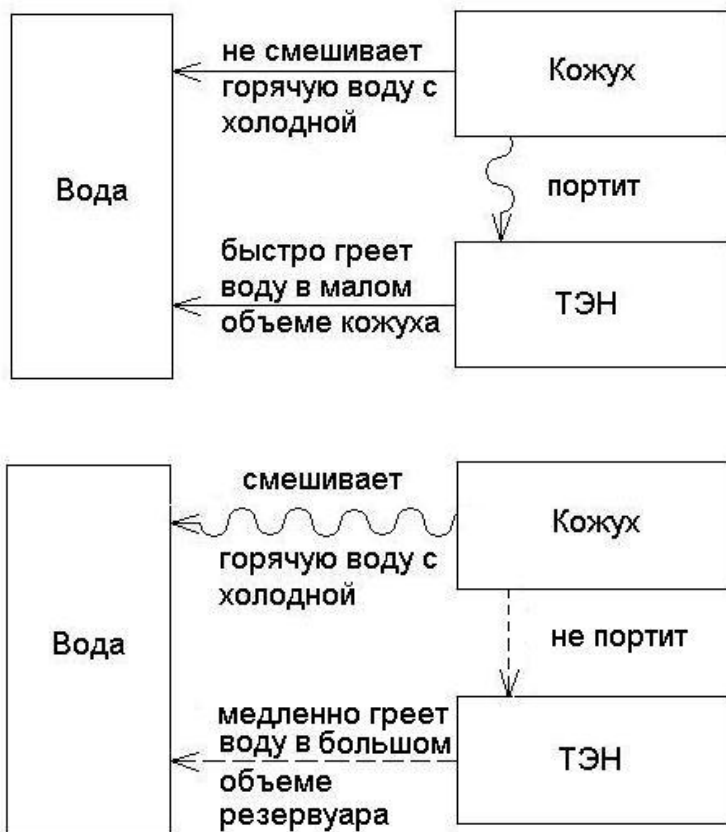
В какой части ТС появляется недостаток («болезненное» место), требующий исправления? Между кожухом и горячей водой:

– если вокруг ТЭНа маленький объем воды (есть кожух), то ТЭН быстро греет воду в малом объеме кожуха, но для нагрева воды, предварительно ненагретой в резервуаре, требуется большая мощность ТЭНа, и в случае включения ТЭНа без потребления горячей воды вода быстро дойдет до кипения, и ТЭН за короткое время выйдет из строя;

– если вокруг ТЭНа большой объем воды (нет кожуха), то горячая вода смешивается с холодной, ТЭН медленно греет воду в боль-

шом объеме резервуара, но перед подачей потребителю воду в большом объеме можно предварительно подогреть.

Изобразим оба состояния конфликта между кожухом и горячей водой.



## Шаг 2. Переход к мини-задаче

Мини-задача – это сильно уменьшенная исходная ситуация. Этот шаг очень важен, здесь происходит резкое сокращение возможных направлений решения по принципу: *«Все остается без изменений или упрощается, но при этом появляется требуемое действие (свойство) или исчезает вредное действие (свойство)»*. Переход от ситуации к мини-задаче не означает, что взят курс на решение небольшой задачи. Наоборот, все усложняется, ведь вводится ограничение: надо получить положительный эффект, ничего не меняя. Такой переход отсекает множество тривиальных вариантов решения, связанных с усложнением оборудования (напомним, что сложное сделать просто, а простое – сложно).

Конечно, нельзя сказать, что решение мини-задачи абсолютно всегда приводит к ответу. Но это очень выгодный путь, и по нему обязательно надо пройти, решая первый раз задачу. Если удастся получить ответ, то будет сильное решение (получить все, без ничего!).

Такое решение легко внедрить, оно не требует значительных переделок в ТС. И только если не будет решена мини-задача, следует переходить к макси-задаче. Повторим еще раз:

*Мини-задача* получается из исходной ситуации путем ввода ограничения на изменения по формуле: *то, что есть, минус недостаток* или *то, что есть, плюс требуемое достоинство*.

*Макси-задача* получается из исходной ситуации путем снятия ограничения: исходную систему разрешается заменить на новую.

Форма записи мини-задачи:

Техническая система для (*указать назначение*) включает (*перечислить основные части системы*). Техническое противоречие 1 (*указать*). Техническое противоречие 2 (*указать*). Необходимо при минимальных изменениях в системе (*указать результат, который должен быть получен*).

Запишем по указанной форме мини-задачу, получившуюся из условий задачи.

### ***Мини-задача***

ТС для нагрева воды включает в себя резервуар с патрубком для подвода холодной воды, кожух с ТЭНом для нагрева воды и патрубков для отвода горячей воды из кожуха.

ТП-1: если *кожух есть*, то ТЭН быстро греет воду в малом объеме кожуха, но *ТЭН недопустимо портится*;

ТП-2: если *нет кожуха*, то он не портится, но горячая вода смешивается с холодной и *ТЭН медленно греет воду* в большом объеме резервуара.

Необходимо при минимальных изменениях в системе обеспечить быстрый нагрев воды.

Выделенные слова показывают строгую инверсность второго противоречия по отношению к первому.

**Шаг 3. Выделить и записать конфликтующую пару элементов: изделие и инструмент**

Изделием называют элемент, который по условиям задачи надо обработать (изготовить, переместить, изменить, улучшить, защитить от вредного действия, обнаружить, измерить и т.д.). В задачах на обнаружение и измерение изделием может оказаться элемент, являющийся по своей основной функции инструментом, например шлифовальный круг.

Инструментом называют элемент, с которым *непосредственно* взаимодействует изделие (фреза, а не станок; огонь, а не горелка). В частности, инструментом может быть часть окружающей среды.

Один из элементов конфликтующей пары может быть *сдвоенным*. Например, два разных инструмента, которые должны одновременно действовать на изделие, причем один инструмент мешает другому. Или даны два изделия, которые должны воспринимать действие одного и того же инструмента. Одно изделие мешает другому.

Если инструмент по условиям задачи может иметь два состояния, надо указать оба состояния.

Если в задаче есть пары однородных взаимодействующих элементов, достаточно взять одну пару.

Главный смысл этого шага состоит в выборе из всех элементов ТС двух самых важных элементов, из-за которых и происходит конфликт. Будем что-то делать именно с этой парой. То есть идет дальнейшее сужение анализа.

В большинстве задач из условий ясно, что является изделием, что инструментом. Трудности возникают опять же из-за инерции терминов («изделие», «инструмент»). То, что в условиях задачи называется этими словами, не всегда совпадает с формулировкой понятий на этом шаге. Является ли элемент системы изделием или инструментом – это зависит от его основной роли в работе «больной» части системы. Полезно пользоваться самыми общими формулировками: *инструмент* – «то, что действует», *изделие* – «то, на что действуют». Например, в одной задаче надо льдом покрыть поверхность – что здесь изделие, а что инструмент? Изделие – поверхность, инструмент – лед.

Что в нашей задаче изделие, а что инструмент?

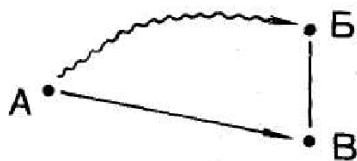
Изделие – кожух (изделием называется элемент, который по условиям задачи надо обрабатывать – переместить, улучшить, изменить).

Горячая вода – инструмент (инструментом называется элемент ТС, с которым непосредственно взаимодействует изделие – горячая вода, а не ТЭН!

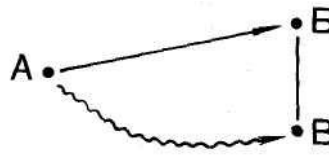
**Шаг 4. Составить графические схемы ТП-1 и ТП-2, используя таблицу видов конфликтов в моделях задач**

Изобретательских задач бесчисленное множество, и, казалось бы, столько же должно быть видов противоречий. Но на самом деле типовых противоречий в большинстве задач между изделием и инструментом всего девять (табл. 6.1). Эти схемы не являются жесткими,

их можно изменять, подправлять под условия задачи, и даже в некоторых задачах можно составлять другие схемы, если они лучше отражают сущность конфликта. Выберем из них ту схему, которая подходит для конфликта в нашей задаче.



ТП-1  
(кожух есть)



ТП-2  
(кожуха нет)

A – кожух; B – ТЭН; V – вода

**Шаг 5. Выбрать из двух схем конфликта** ту, которая обеспечивает осуществление главного производственного процесса (главной полезной функции всей ТС, указанной в условиях задачи). Указать, что является главным производственным процессом (ГПП).

В нашей задаче ГПП – *быстро нагреть малый объем жидкости*, а этому отвечает только схема ТП-1.

**Шаг 6. Усилить конфликт**, указав предельное состояние (действие) элементов.

Кожух никогда не убирается.

Кожуха нет.

**Шаг 7. Записать формулировку модели задачи**, указав:


1) конфликтующую пару;


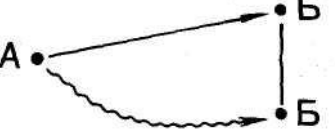
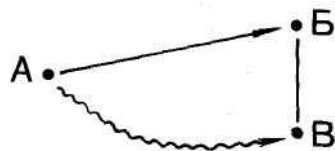
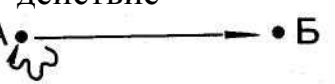
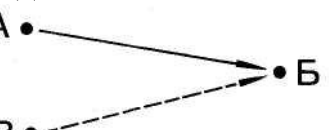
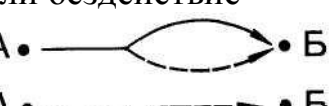


2) усиленную формулировку конфликта,

что должен сделать вводимый для решения икс-элемент (что он должен сохранить и что должен устранить, улучшить, обеспечить и т.д.).

Таблица 6.1

### Виды конфликтов в моделях задач

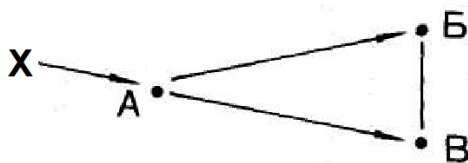
Вид конфликта	Модель задачи
1	2
1. Противодействие 	A действует на B полезно (сплошная стрелка), но при этом постоянно или на отдельных этапах возникает обратное вредное действие (волнистая стрелка), требуется устранить вредное действие, сохранив полезное действие

1	2
<p>2. Сопряженное действие</p> 	<p>Полезное действие А на Б в чем-то оказывается вредным действием на то же Б (например, на разных этапах работы одно и то же действие может быть то полезным, то вредным). Требуется устранить вредное действие, сохранив полезное</p>
<p>3. Сопряженное действие</p> 	<p>Полезное действие А на одну часть Б оказывается вредным для другой части Б. Требуется устранить вредное действие на Б<sub>2</sub>, сохранив полезное действие на Б<sub>1</sub></p>
<p>4. Сопряженное действие</p> 	<p>Полезное действие А на Б является вредным действием на В (причем А, Б и В образуют систему). Требуется устранить вредное действие, сохранив полезное и не разрушив систему</p>
<p>5. Сопряженное действие</p> 	<p>Полезное действие А на Б сопровождается вредным действием на само А (в частности, вызывает усложнение самого А). Требуется устранить вредное действие, сохранив полезное</p>
<p>6. Несовместимое действие</p> 	<p>Полезное действие А на Б несовместимо с полезным действием В на Б (например, обработка несовместима с измерением)</p>
<p>7. Неполное действие или бездействие</p> 	<p>А оказывает на Б одно действие, а нужно два разных действия, или А не действует на Б. Иногда А вообще не дано: надо изменить Б, а каким образом – неизвестно. Требуется обеспечить действие Б при максимально простом А</p>
<p>8. «Безмолвие»</p> 	<p>Нет информации (волнистая пунктирная стрелка) об А, Б или взаимодействии А и Б. Иногда дано только Б. Требуется получить необходимую информацию</p>
<p>9. Нерегулируемое (в частности, избыточное действие)</p> 	<p>А действует на Б нерегулируемо (например, постоянно), а нужно регулируемое действие (например, переменное). Требуется сделать действие А на Б регулируемым</p>

Модель задачи – это условная схема задачи, отражающая структуру конфликтного участка системы. Переход от задачи к модели задачи обеспечит впоследствии выявление физического противоречия.

Даны горячая вода и никогда не убирающийся кожух (отсутствующий кожух). Необходимо, чтобы икс-элемент обеспечивал несмешивание горячей и холодной воды при разборе горячей воды и их смешивание, когда горячая вода не потребляется.

**Шаг 8. Уточнить выбранную схему конфликта.** Схема уточняется по модели задачи с учетом действия икс-элемента.



Икс-элемент обеспечивает несмешивание горячей и холодной воды при разборе горячей воды и их смешивание, когда горячая вода не потребляется.

**Шаг 9. Определить оперативную зону (ОЗ)**

В простейшем случае ОЗ – это пространство, в пределах которого возникает конфликт, указанный в модели задачи (шаги 7, 8).

Оперативная зона – кожух.

**Шаг 10. Определить оперативное время (ОВ)**

Оперативное время – это имеющиеся ресурсы времени: конфликтное время  $T_1$  и время до конфликта  $T_2$ . Конфликт (особенно быстрое течение, кратковременный) иногда может быть устранен (предотвращен) в течение  $T_2$ .

$T_2$  – время, когда кран горячей воды закрыт.

$T_1$  – кран горячей воды открыт.

**Шаг 11. Определить вещественно-полевые ресурсы (ВПР)**

Вещественно-полевые ресурсы – это вещества и поля, которые уже имеются или могут быть легко получены по условиям задачи.

ВПР бывают трех видов:

1. Внутрисистемные ВПР:

а) ВПР инструмента;

б) ВПР изделия.

2. Внешнесистемные ВПР:

а) ВПР среды, специфической именно для данной задачи;



б) ВПР, общие для любой внешней среды, «фоновые» поля, например гравитационное, магнитное и другие поля Земли.

3. Надсистемные ВПР:

а) отходы посторонней системы (если такая система доступна по условиям задачи);

б) «копеечные» – очень дешевые посторонние элементы, стоимостью которых можно пренебречь.

ВПР инструмента – ВПР горячей воды.

ВПР изделия – ВПР кожуха.

При решении конкретной задачи желательно получить результат при *минимальном расходе ВПР*. Поэтому целесообразно использовать в первую очередь внутрисистемные ВПР, затем внесистемные ВПР и в последнюю очередь надсистемные ВПР. При развитии же полученного ответа и при решении макси-задачи целесообразно задействовать *максимум различных ВПР*.

**Шаг 12. Записать формулировку идеального конечного результата (ИКР-1):** икс-элемент, абсолютно не усложняя систему и не вызывая вредных явлений, устраняет (указать вредное действие) в течение ОВ в пределах ОЗ, сохраняя способность инструмента совершать (указать полезное действие).

Икс-элемент, абсолютно не усложняя систему и не вызывая вредных явлений, обеспечивает несмешивание горячей и холодной воды при расходе горячей воды и их смешивание, когда горячая вода не потребляется.

**Шаг 13. Усилить формулировку ИКР-1** дополнительным требованием: в систему нельзя вводить новые вещества и поля, необходимо использовать ВПР.

Имеющееся ВПР изделия – температурное поле воды.

При решении мини-задачи следует рассматривать используемые ВПР в такой последовательности:

- ВПР инструмента;
- ВПР внешней среды;
- побочные ВПР;
- ВПР изделия.

**Шаг 14. Записать формулировку физического противоречия:** оперативная зона в течение оперативного времени должна быть (указать физическое состояние, например «быть горячей»), чтобы выполнять (указать одно из конфликтующих действий), и должна быть

(указать противоположное физическое действие, например «быть холодной»), чтобы выполнять (указать другое конфликтующее действие или требование).

Физическим противоречием (ФП) называют противоположные требования к состоянию оперативной зоны.

Если составление полной формулировки ФП вызывает затруднения, можно составить краткую формулировку: «Элемент (или часть системы в оперативной зоне) должен быть (указать), чтобы (указать), и не должен быть (указать), чтобы (указать)».

ОЗ в течение ОВ должна быть непроницаемой, чтобы не смешивать горячую воду с холодной при расходовании горячей воды, и должна быть проницаемой, чтобы смешивать горячую воду с холодной, когда не потребляют горячую воду.

**Шаг 15. Записать формулировку ИКР-2:** оперативная зона (указать) в течение оперативного времени (указать) должна сама обеспечивать (указать противоположные физические состояния).

ИКР-2: кожух при разборе горячей воды должен сам обеспечивать непроницаемость стенки для горячей воды и ее проницаемость для горячей воды при закрытом кране.

Это уже довольно ясный ответ: проницаемой и в то же время непроницаемой может быть стенка кожуха, выполненная в виде решета (сетки, дуршлага и т.п.).

Но есть задачи и посложнее этой. Итак, допустим, несмотря на сильную «подсказку», содержащуюся в формулировках последних шагов, вы ее не поняли или не знаете тот или иной физэффект. Значит, надо вести анализ дальше.

### **Шаг 16. Метод маленьких человечков (ММЧ)**

Этот шаг нужен, чтобы перед мобилизацией ВПР наглядно представить, что, собственно, должны делать частицы вещества в оперативной зоне и близ нее. ММЧ позволяет отчетливо увидеть идеальное действие («что надо сделать») без физики («как это сделать»). Благодаря этому снимается психологическая инерция, форсируется работа воображения. ММЧ часто приводит к техническому ответу, так как расстояние от «картинки» до требуемого эффекта обычно невелико.

#### **Техника применения ММЧ:**

1) выделить часть объекта, которая не может выполнить требуемые противоположные действия; представить эту часть в виде «толпы» маленькими человечками (МЧ);

2) разделить МЧ на группы, действующие (перемещающиеся по условиям задачи), т.е. плохо, как задано;

3) рассмотреть полученную модель задачи (рисунок с МЧ) и перестроить так, чтобы выполнялись конфликтующие действия, т.е. разрешалось противоречие;

4) перейти к техническому ответу.

Обычно выполняют серию рисунков – «было», «надо», «стало» (совмещают первые два); или: «было» и «как должно быть».

В нашем примере можно представить такую картинку: кран открыт – маленькие человечки крана расступаются и дают проход маленьким человечкам горячей воды. При этом маленькие человечки стенки кожуха неплотно, но прижимаются друг к другу. Маленькие человечки воды, которые от нагрева стали легче, поднимаются вверх и им проще пройти мимо расступившихся маленьких человечков крана, чем сквозь прижатых друг к другу человечков стенки кожуха.

Вторая картинка – кран закрыт, маленькие человечки крана, как стража, вовсе не пускают к трубопроводу горячей воды маленьких человечков воды, и те, подпираемые другими горячими и легкими маленькими человечками, «продираются» сквозь неплотный кордон маленьких человечков стенки кожуха (как толпа народа сквозь неплотное оцепление милиции). Представили?

### **Шаг 17. Мобилизация ВПР**

Сущность этого шага состоит в том, чтобы как можно меньше вводить в систему новые вещества и поля. Если имеющиеся ВПР не могут быть применены в том виде, как они есть, то необходимо попытаться изменить их. Для этого можно воспользоваться следующими правилами:

1. *Использовать смесь двух ресурсных веществ или смесь одного вещества с пустотой.* Пустота – исключительно важный вещественный ресурс. Она всегда имеется в неограниченном количестве, предельно дешева, легко смешивается с имеющимися веществами, образуя, например, пену, пузырьки, полые и пористые структуры и т.д. Смесь воздуха с пустотой – это воздух под пониженным давлением. Пустота не обязательно вакуум. Если вещество твердое, пустота в нем может быть заполнена жидкостью или газом. Если вещество жидкое, пустота может быть газовым пузырьком.

2. *Перейти к использованию би- и поливещества, составленных из отдельных моновеществ* (пример: блокнот вместо одного толстого листа).

3. *Использовать вещества, производные от ресурсных* (или смесь этих производных веществ с пустотой). Производные вещества – это вещества, полученные из ресурсных путем изменения агрегатного состояния (лед и пар по отношению к воде) или разложения (водород и кислород из воды, компоненты из многокомпонентных смесей, продукты сгорания веществ и т.д.). К производным веществам относятся также ионы, полученные из атомов и молекул, и наоборот – молекулы и атомы, полученные (достроенные) из ионов.

Вещество представляет собой многоуровневую иерархическую систему. С достаточной для практических целей точностью иерархию уровней можно представить так:

- минимально обработанное вещество (например, проволока, лист, ...);
- агрегаты молекул, кристаллические решетки, полимеры;
- сложные молекулы;
- молекулы;
- атомы;
- части атомов;
- элементарные частицы;
- поля.

Правила указывают эффективные пути получения производных веществ из «недр» уже имеющихся или легко вводимых веществ – разрушением крупных структур в мелкие, достройкой мелких в крупные. Правила выводят на физэффект, необходимый в том или ином конкретном случае.

4. *Использовать вместо вещества электрическое поле или взаимодействие двух электрических полей*. Например, известен способ разрыва скручиванием (а.с. 182671); при скручивании трубы приходится механически зажимать, это вызывает их деформацию; предложено возбуждать крутящий момент в самой трубе – за счет электродинамических сил (а.с. 342759). Электроны – это «вещество», которое есть в имеющемся объекте.

5. *Использовать пару «поле–добавка вещества, отзывающегося на поле»* (например, магнитное поле и ферровещество, УФ-свет и люминофор и т.д.).

Итак, цель применения вещественно-полевых ресурсов не в том, чтобы их все вместе использовать, а в том, чтобы получить сильное решение при их минимальном расходе: решение задачи тем идеальнее, чем меньше затраты вещественно-полевых ресурсов.

В нашем случае целесообразнее всего применять первое правило – использовать одно вещество (стенку кожуха) в сочетании с пустотой! Таким образом, достаточно насверлить в стенке кожуха отверстия определенного диаметра, чтобы гидравлическое сопротивление для потока горячей воды при открытом кране было на порядок или несколько порядков ниже, чем гидравлическое сопротивление этому же потоку воды через отверстия стенки кожуха. При этом, однако, диаметр отверстий должен быть таким, чтобы при закрытом кране вода проходила через отверстия с достаточной скоростью, предохраняющей ТЭНы от перегрева.

Проведем сравнение конструктивных особенностей предлагаемого технического решения с прототипом (а.с. 1150445). Приведенный в таблице 6.2 анализ позволил сделать вывод, что в разработанной ТС имеются существенные признаки, которые отличают ее от прототипа, и предлагаемая конструкция водонагревателя неизвестна в мире.

Экспертиза признала предложенную конструкцию электроводонагревателя изобретением. Подробно работа водонагревателя описана в патенте РФ на изобретение № 2187765 «Электроводонагреватель» (приложение 7).

**Шаг 18. Если мобилизация ВПР не привела к решению задачи, рассмотреть возможность устранения физического противоречия с помощью типовых преобразований (таблица 6.3).**

#### **Шаг 19. Применение «Указателя эффектов»**

Рассмотреть возможность устранения противоречия с помощью указателей физических, химических и геометрических эффектов.

Главный смысл применения физико-химических эффектов состоит в преобразовании вещества оперативной зоны, в появлении новых системных свойств при разрешении противоречия (приложение 3).

Та же цель достигается и при использовании геометрических эффектов. Причем часто это самые дешевые изобретательские решения – изменяется лишь форма или взаимное расположение частей системы, а их физическая или химическая природа остается неизменной.

## Сравнение конструкций водонагревателей

Разрабатываемый или выбранный объект		Существенные признаки прототипа	Существенные признаки разрабатываемого или выбранного объекта, общие с прототипом	Отличительные признаки разрабатываемого или выбранного объекта	Выводы (имеет существенные отличия или нет)
Наименование изобретения, номер авторского свидетельства, патента, МПК, страна, приоритет	Существенные признаки				
Электроводнонагреватель Патент 2187765 E03 C 1/044 F24 H1/20 РФ 16.06.2000	<ol style="list-style-type: none"> <li>1. Резервуар.</li> <li>2. Трубопровод холодной воды.</li> <li>3. Нагревательные элементы.</li> <li>4. Перфорированный цилиндр.</li> <li>5. Трубопровод горячей воды.</li> <li>6. Водозаборное устройство в виде полого конуса, соединенного с перфорированным цилиндром.</li> <li>7. Трубопровод тепловой воды</li> </ol>	<ol style="list-style-type: none"> <li>1. Корпус.</li> <li>2. Подводящий патрубок.</li> <li>3. Отводящий патрубок.</li> <li>4. Труба отвода нагретой жидкости.</li> <li>5. Электронагреватели.</li> <li>6. Цилиндрический кожух, сообщенный через отверстие с полостью корпуса.</li> <li>7. Торцевая крышка.</li> <li>8. Теплоизоляционное покрытие</li> </ol>	<ol style="list-style-type: none"> <li>1. Резервуар.</li> <li>2. Трубопровод холодной воды.</li> <li>3. Нагревательные элементы.</li> <li>4. Перфорированный цилиндр.</li> <li>5. Трубопровод горячей воды</li> </ol>	<ol style="list-style-type: none"> <li>1. Водозаборное устройство в виде полого конуса, соединенного с перфорированным цилиндром.</li> <li>2. Трубопровод тепловой воды</li> </ol>	Имеет

## Разрешение физических противоречий

Принцип	Пример
1. Разделение противоречивых свойств в пространстве	А.с. 256708: для пылеподавления при горных работах капельки воды должны быть мелкими, но мелкие капли образуют туман; предложено окружать мелкие капли конусом из крупных капель
2. Разделение противоречивых свойств во времени	А.с. 258490: ширину ленточного электрода меняют в зависимости от ширины сварного шва
3. Объединение однородных или неоднородных систем в надсистему	А.с. 722624: слябы (прямоугольные слитки) транспортируют по рольгангу впритык один к другому, чтобы не охлаждались торцы
4. Переход от системы к антисистеме или сочетанию системы с антисистемой	А.с. 523695: способ остановки кровотока – прикладывают салфетку, пропитанную кровью другой группы
5. Вся система наделяется свойством А, а ее часть – свойством анти-А	А.с. 510350: рабочие части тисков для зажима деталей сложной формы – каждая часть (стальная втулка) твердая, а в целом зажим податливый, способен менять форму
6. Замена фазового состояния части системы или внешней среды	А.с. 252262: способ снабжения энергией потребителей сжатого газа в шахтах – транспортируют сжиженный газ
7. Переход к системе, работающей на микроуровне	А.с. 179479: вместо механического крана – «термокран» из двух материалов с разными коэффициентами теплового расширения; при нагреве образуется зазор
8. Двойственное фазовое состояние одной части системы (переход этой части из одного состояния в другое)	А.с. 954479: теплообменник снабжен прижатыми к нему лепестками из нитинола; при повышении температуры лепестки отгибаются, увеличивая площадь охлаждения
9. Использование явлений, сопутствующих фазовому переходу	А.с. 601192: приспособление для транспортирования мороженных грузов имеет опорные элементы в виде брусков льда (снижение трения за счет таяния)
10. Замена однофазного вещества двухфазным	А.с. 722740: способ полирования изделия – рабочая среда состоит из жидкости (расплав свинца) и ферромагнитных абразивных веществ
11. Физико-химический переход: возникновение-исчезновение вещества за счет разложения-соединения, ионизации-рекомбинации и т.д.	А.с. 342761: для пластификации древесины аммиаком осуществляют пропитку древесины солями аммония, разлагающимися при трении

## **Порядок выполнения работы**

1. Изучите общие сведения о разрешении технических противоречий в ТРИЗ путем использования АРИЗ и пример решения изобретательской задачи по АРИЗ.

2. Решите с помощью АРИЗ изобретательскую задачу, предложенную преподавателем.

## **Содержание отчета**

1. Название и цель работы.
2. Пошаговый ход решения изобретательской задачи с помощью АРИЗ.

## **Контрольные вопросы**

1. Что вы понимаете под алгоритмом решения изобретательских задач?
2. Что является результатом решения изобретательской задачи с помощью АРИЗ?
3. Что вы понимаете под административным противоречием?
4. Что вы понимаете под техническим противоречием?
5. Что вы понимаете под физическим противоречием?
6. Что вкладывается в понятие «изделие»?
7. Что вкладывается в понятие «инструмент»?
8. Для чего нужно формулировать ИКР?
9. Что в решенной задаче вы отнесли к ВПР изделия, инструмента, внешней среды?
10. Какую роль может играть пустота как ВПР?

## **Библиографический список**

1. Саламатов, Ю.П. Как стать изобретателем: пособие для самостоятельного изучения теории решения изобретательских задач / Ю.П. Саламатов. – М.: Просвещение, 2006. – 231 с.

2. Альтшуллер, Г.С. О психологии изобретательского творчества / Г.С. Альтшуллер, Р.Б. Шапиро // Вопросы психологии. – 1956. – № 6.

3. Альтшуллер, Г.С. Найти идею: введение в теорию решения изобретательских задач / Г.С. Альтшуллер. – Новосибирск: Наука, 1986. – 209 с.



4. Рождение изобретения (стратегия и тактика решения изобретательских задач) / А.И. Гасанов, Б.М. Гохман, А.П. Ефимочкин [и др.]. – М.: Интерпракс, 1995. – 432 с.

5. Введение в ТРИЗ. Основные понятия и подходы. Официальное издание Фонда Г.С. Альтшуллера. Версия 1.01. – URL: <https://www.altshuller.ru> (дата обращения: 09.01.2017).

6. Институт инновационного проектирования. – URL: <http://rus.triz-guide.com/> (дата обращения: 09.01.2017).

7. Пат. 2187765 Российская Федерация, МПК<sup>7</sup> F24 H1/20. Электронагреватель / А.В. Бастрон, П.Р. Кобяк, А.В. Чебодаев; заявитель и патентообладатель Красноярский государственный аграрный университет. – № 2000115775/06; заявл. 16.06.00; опубл. 20.08.2002, Бюл. № 23. – 3 с.

8. Водонагревательная техника от STIEBEL ELTRON // АВОК. – 2000. – № 3.

9. А.с. 1150445 СССР, МКИ<sup>4</sup> F24H1/20. Нагреватель жидкости / В.Е. Слюсарев (СССР). – 3524639/29-06; заявл. 05.11.1982; опубл. 15.04.1985, Бюл. № 14. – 5 с.

## Работа № 7

# РАЗРАБОТКА ТЕХНОЛОГИЙ И ТЕХНИЧЕСКИХ СРЕДСТВ ПРЕДПОСЕВНОЙ ОБРАБОТКИ СЕМЯН ПУТЕМ ИСПОЛЬЗОВАНИЯ ЭЛЕМЕНТОВ ТРИЗ

### Цель работы

Изучить технологии и технические средства предпосевной обработки семян на примере приведенных описаний а.с. СССР и патентов РФ.

Изучить методические подходы ТРИЗ по разработке новых способов и технических средств.

Получить практические навыки разработки новых технологий и технических средств предпосевной обработки семян путем использования элементов ТРИЗ.

### Задания к работе

1. Изучите и проанализируйте технологии (способы) и технические средства (устройства) предпосевной обработки семян на примере приведенных в пособии описаний а.с. СССР и патентов РФ [1–14] (приложение 8).

2. Изучите методические подходы ТРИЗ по разработке новых способов и технических средств.

3. Используя опыт по разработке технологий предпосевной обработки семян Красноярского ГАУ и других предприятий и методические подходы ТРИЗ, разработайте новые способы и технические средства предпосевной обработки семян для следующих видов семян (в соответствии с индивидуальным заданием преподавателя):

а) очень гигроскопичных (при увлажнении методом погружения в жидкость мгновенно впитывают влагу);

б) имеющих твердую оболочку, которую перед посевом необходимо разрушить;

в) имеющих низкую плотность и разлетающихся при перемещении на ленточном транспортере (типа семян одуванчика);

г) имеющих очень мелкий размер семени (мак, горчица и т.п.);

д) имеющих много примесей семян сорняков, близких по форме (овес – овсюг);

е) имеющих много невызревших семян.

## Общие сведения

**Предпосевная подготовка семян [15].** Повышение урожайности сельскохозяйственных культур: зерновых, зернобобовых и кормовых культур, картофеля и овощей и т.д. – напрямую связано с качеством семян, высеваемых в открытый и защищенный грунт.

На формирование урожая в растениеводстве существенное влияние оказывает начальная скорость роста растений. Увеличению начальной скорости ростовых процессов в семенах при подготовке семян к посеву и урожаю растений способствуют антропогенные воздействия.

Предпосевную подготовку семян, как один из основных этапов в полном цикле производства продукции растениеводства, можно свести к четырем основным положениям: выделение биологически ценных семян, оздоровление их, активизация ростовых процессов в семенах, насыщение их удобрениями.

Выделение биологически ценных семян осуществляется такими приемами: очистка воздушно-решетными машинами от поврежденных семян и семян сорняков, сортировка семян по плотности, калибровка и др.

Оздоровление семян – обработка против вирусных инфекций (вирус табачной мозаики и т.п.); грибов (гельминтоспориоз, фузариоз, головня и т.п.) и бактерий (септориоз, бактериоз и т.п.) – и активизация ростовых процессов в семенах осуществляются в основном биологическими (триходермин, трихотецин, фитобактериомицин и т.п.), химическими (обработка семян пестицидами, протравливание семян пленкообразующими составами и препаратами (инкрустация), обработка озоном и т.п.) и физическими методами.

Перечислим основные физические эффекты, на которых в настоящее время построены способы и устройства воздействия на семена сельскохозяйственных культур:

- теплопроводность (нагрев, охлаждение или сушка семян);
- конвекция (активное вентилирование семян с целью нагрева, охлаждения или сушки);
- излучение (инфракрасное излучение, охлаждение излучением);
- ультрафиолетовое излучение;
- ультразвук;
- инфразвук;
- электрическое поле постоянного тока высокого напряжения;

- электрическое поле коронного разряда;
- магнитное поле;
- градиентное магнитное поле;
- лазерное излучение;
- электромагнитное поле оптического диапазона;
- низкотемпературная плазма;
- электромагнитное поле промышленной частоты;
- электромагнитное поле низкой частоты;
- электромагнитное поле высокой частоты (ЭМПВЧ);
- электромагнитное поле сверхвысокой частоты (ЭМПСВЧ);
- электрогидравлический эффект;
- электроосмос;
- рентгеновское излучение;
- радиоактивное излучение;
- другие.

***Технические противоречия, возникающие при предпосевной подготовке семян.*** Сформулируем основное противоречие, которое возникает при предпосевной подготовке семян перечисленными выше методами:

- с одной стороны, должны быть созданы условия, необходимые для уничтожения болезнетворной микрофлоры, находящейся в основном на поверхности семени;

- с другой стороны, созданные условия должны стимулировать ростовые процессы в семени.

Термические методы обеззараживания и стимуляции семян, которые являются альтернативой химическим методам обеззараживания и биологическим методам стимуляции, позволяют сформулировать техническое противоречие следующим образом:

- с одной стороны, необходимо нагреть болезнетворную микрофлору, находящуюся на поверхности семени, до температуры, при которой произойдет ее гибель (70–80 °С);

- с другой стороны, само семя, особенно зародыш, необходимо нагреть до температуры, при которой произойдет стимуляция его ростовых процессов (20–40 °С).

Правильная формулировка технического противоречия: а именно – нагрев болезнетворной микрофлоры, находящейся на поверхно-

сти семени, а не самой поверхности семени, позволяет, используя знания физики, разрешить это противоречие.

Указанное техническое противоречие решается технически достаточно просто при использовании электромагнитных полей высокой и сверхвысокой частоты как источника энергии для нагрева семян до температур, при которых происходит стимуляция ростовых процессов в семени, и нагрева болезнетворной микрофлоры до температур, при которых происходит их гибель, путем использования различных диэлектрических свойств сухих семян и предварительно увлажненной микрофлоры.

**Физическая сущность метода [15, 16].** Одним из важнейших параметров диэлектрических материалов является диэлектрическая проницаемость. В физическом смысле диэлектрическая проницаемость – количественная мера интенсивности процесса поляризации. Поляризация представляет собой смещение связанных зарядов под действием внешнего электрического поля. Основные виды поляризации: электронная, ионная и дипольная.

Электронная поляризация – упругое смещение электронных орбит относительно ядер в атомах и молекулах под действием внешнего электрического поля.

Ионная поляризация – это упругое смещение противоположно заряженных ионов в узлах кристаллической решетки под действием внешнего электрического поля.

Ионная и электронная поляризация происходит без потерь энергии.

Дипольная поляризация характерна для полярных диэлектриков, к которым относится вода. Полярные молекулы имеют несимметричное строение. Центры тяжести разноименных зарядов у них не совпадают, и потому в отсутствие внешнего электрического поля эти молекулы представляют собой диполи. Под действием постоянного меняющегося внешнего электрического поля происходит межмолекулярное трение, приводящее к нагреву воды.

Диэлектрические потери, отнесенные к единице объема диэлектрика, называют удельными потерями, которые можно рассчитать по формуле

$$P = 2\pi f E^2 \varepsilon_r \varepsilon_0 \operatorname{tg} \delta ,$$

где  $f$  – частота ЭМП;

$E$  – напряженность электрического поля, кВ/м;

$\varepsilon_r$  – относительная диэлектрическая проницаемость;

$\varepsilon_0$  – электрическая постоянная (диэлектрическая проницаемость вакуума, равная  $8,854 \cdot 10^{-12}$  Ф/м);

$\operatorname{tg} \delta$  – тангенс угла диэлектрических потерь.

Известно, что каждый полярный диэлектрик имеет свою резонансную частоту, при которой происходит максимальное поглощение энергии электромагнитного поля, т.е. при определенной частоте тангенс диэлектрических потерь  $\operatorname{tg} \delta$  максимален.

В диапазоне частот  $10^6$ – $10^{10}$  Гц неполярные диэлектрики, например сухое зерно, ведут себя как прозрачная среда, т.е. не поглощают электрическую энергию. Тангенс потерь воды равен 0,95, он примерно в 600 раз больше, чем сухого зерна пшеницы (0,0016). Таким образом, энергия электромагнитного поля при обработке предварительно увлажненных семян поглощается в основном водой.

Однако наличие в воде растворов микроэлементов, прилипателей, жидких комплексных удобрений приводит к тому, что получившийся раствор обладает достаточно высокой электропроводностью. Электрически заряженные частицы под воздействием внешнего электромагнитного поля направленно перемещаются в растворе, создавая ток проводимости.

Поскольку вирусы, грибы, бактерии обладают большой влагопоглощательной способностью, они впитывают воду в десятки раз быстрее, чем зерно. Через 3–15 мин после замачивания они набухают, влажность их достигает 80–90 %. Семена же за этот промежуток времени не успевают увлажниться и остаются практически сухими. В электромагнитном поле высокой (ВЧ) или сверхвысокой частоты (СВЧ) основная часть энергии поглощается вирусами, грибами, бактериями, которые в результате быстрого (10–30 с) избирательного нагрева инактивируют (гибнут). Температура семян при этом повышается незначительно. Кроме того, благодаря прогреву семян и стимулируются рост и развитие растений.

Описанная технология подготовки семян к посеву, разработанная Н.В. Цугленком и Г.И. Цугленок в 1977 году, легла в основу а.с. СССР № 563938 «Способ обработки семян сельскохозяйственных культур» [1] и целого научного направления по использованию энергии электромагнитного поля высокой и сверхвысокой частоты при

подготовке семян зерновых, овощных и бахчевых культур, а также семян лекарственных растений к посеву.

**СВЧ-установка для нагрева диэлектрических материалов [16].**

Генератором ЭМП СВЧ (СВЧ излучения) является магнетрон (рис. 7.1). В бытовых микроволновых печах используются магнетроны с частотой электромагнитных колебаний 2450 МГц.



Рис. 7.1. Структурная схема СВЧ-установки для предпосевной обработки семян

От магнетрона к излучающей антенне, установленной в рабочей камере, электромагнитная волна передается по волноводу. Если требуется регулирование уровня мощности в рабочей камере в сторону уменьшения, на волноводе устанавливается аттенюатор. Если требуется измерение уровня мощности ЭМП СВЧ, поступающего в рабочую камеру, на волноводе устанавливают тройник. Через тройник часть СВЧ-излучения поступает на детектор уровня мощности и далее на индикатор.

Нагрев диэлектрического материала (например, увлажненных семян) происходит в рабочей камере, представляющей собой, по сути, объемный резонатор, колебания ЭМП в котором происходят в виде стоячих волн. Особенностью стоячих волн является наличие пространственных максимумов и минимумов электрического поля. Напряженность электрического поля в интересующем нас объеме будет векторной суммой полей, образованных волнами всех направлений. Отсюда возникает неравномерность нагрева материала в объеме рабочей камеры, что является основным недостатком СВЧ-нагрева. Для того чтобы поле действительно попадало в продукт, необходимо волны, идущие по разным направлениям, разделить во времени. Для этих целей в микроволновых печах используют диссектор или вращающийся столик.

Диссектор представляет собой несколько металлических лопастей различной конфигурации, закрепленных на общей оси, которые расположены в непосредственной близости от ввода СВЧ-энергии в рабочую камеру. Принцип действия диссектора состоит в следующем: во время вращения он своими лопастями возмущает электромагнитное поле в том месте, где СВЧ-энергия поступает в камеру. Спектр электромагнитных колебаний, а следовательно, и структура поля в рабочей камере постоянно видоизменяются, что повышает равномерность нагрева материала.

Недостатки использования диссектора – при его вращении постоянно меняется согласование рабочей камеры с СВЧ-трактом, что приводит к снижению КПД установки.

***Технология подготовки семян к посеву с использованием энергии ВЧ- и СВЧ-полей [14].*** Подготовка семян сельскохозяйственных культур к посеву с использованием энергии ВЧ- и СВЧ-полей проводится следующим образом.

Предварительно готовят раствор прилипателей-пленкообразователей, микроэлементов, биологически активных веществ с учетом существующих рекомендаций по их приготовлению для данной культуры, состояния почвы и т.д. В водный раствор микроэлементов вводят биологически активные вещества (гуматы, гетероауксин, гиббереллин, аминокислоты и т.д.) и прилипатели-пленкообразователи (жидкие комплексные удобрения (ЖКУ), сахар, патока, силикатный клей и т.д.). Затем, за 3–15 мин до начала термической обработки, увлажняют семена раствором микроэлементов-



прилипателей и биологически активных веществ. Такой промежуток времени (при дискретной обработке) вполне достаточен для проведения увлажнения и подготовки семян к обработке. При переоборудовании существующих дискретных установок ВЧ и СВЧ для поточной обработки на транспортерах (ленточных, шнековых и т.д., обязательно изготовленных из диэлектрических материалов) семена предварительно увлажняют в объеме, соответствующем постоянной загрузке установки с запасом работы на 3–15 мин.

При использовании бытовой микроволновой печи или СВЧ-установки (например, «Импульс-3У», г. Челябинск) диэлектрическая емкость с семенами помещается в СВЧ-установку для обработки.

Время включения и отключения СВЧ-установки, т.е. термической обработки, фиксируют по секундомеру.

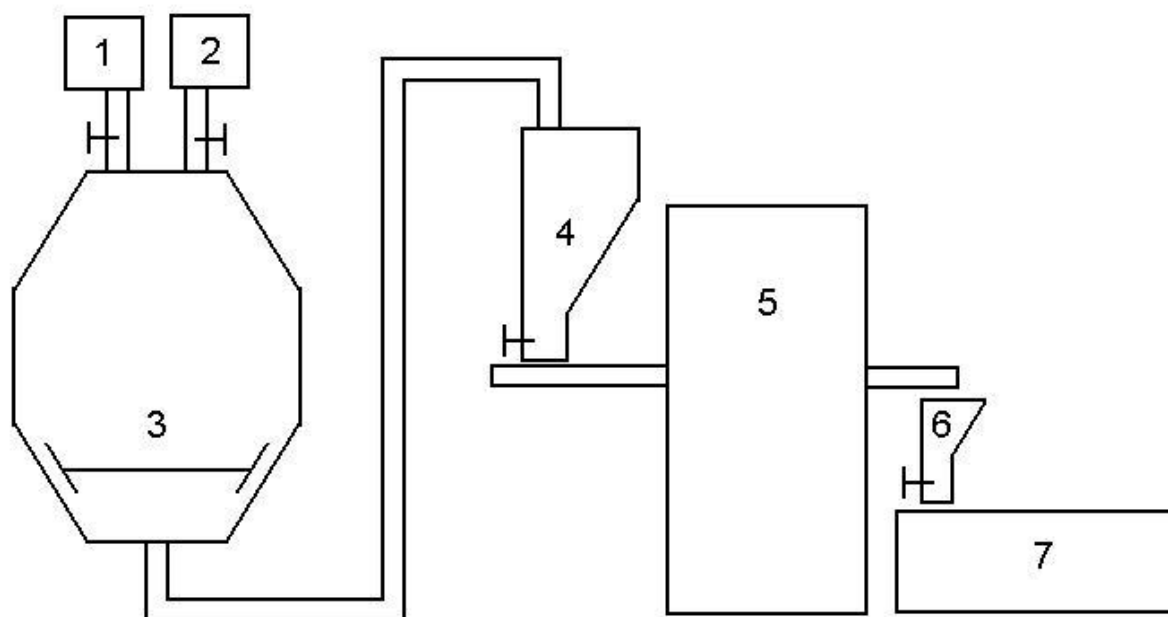
Температура семян контролируется до начала обработки и после термометром, термопарой или пирометром.

Время обработки и температуру для различных партий семян подбирают заблаговременно по [15]. При настройке на режим семена обязательно проверяют на всхожесть до обработки и после. Только после предварительной настройки можно проводить термическое обеззараживание всей партии семян.

При использовании ВЧ-генераторов ВЧД2-2,5/81, ВЧД3-6/81, ВЧД2-1,6/40, ВЧД4-4/40 семена также насыпают равномерно по высоте в диэлектрическую емкость и обрабатывают.

В разработанной в Красноярском ГАУ поточной линии элемент 3 – смеситель-увлажнитель (рис. 7.2), предназначенный для инкрустирования семян пленкообразующими составами с введением биологически активных веществ и микроэлементов, можно заменить серийным оборудованием типов КПС-10, АПЗ-10 и самопередвижными машинами ПС-10А, «Мобитокс-Супер», ПОШ-5 и т.д.

Бункер-дозатор 4 (рис. 7.2) является накопительной емкостью, предназначенной для выдержки семян в увлажненном состоянии и их последующего поступления на транспортирующий орган ВЧ- или СВЧ-генератора 5. После термической ВЧ- или СВЧ-обработки подсушенные семена поступают в бункер-накопитель 6 и дражирователь 7, где дражируются мелкодисперсными минеральными удобрениями и отправляются на временное хранение или посев. Дополнительная сушка дражированных семян не требуется.



*Рис. 7.2. Технологическая схема подготовки семян к посеву с использованием ВЧ- и СВЧ-полей: 1 – бункер-дозатор микроэлементов; 2 – бункер-дозатор семян; 3 – смеситель-увлажнитель; 4 – бункер-дозатор увлажненных семян; 5 – ВЧ- или СВЧ-установка; 6 – бункер-накопитель; 7 – дражировщик*

Применение описанной выше технологии позволяет существенно снижать зараженность семян или обеззараживать их полностью, стимулировать ростовые процессы в семенах, что в конечном счете позволит снизить энергоемкость и материалоемкость в 15–20 раз по сравнению с существующими технологиями и увеличить урожайность на 10–15 %.

Эффективность технологических режимов обеззараживания семян различных сельскохозяйственных культур приведена в [15].

***Разработка новых способов (технологий) и технических средств предпосевной обработки семян с использованием элементов ТРИЗ.***

Кафедра системознергетики Красноярского ГАУ на протяжении многих лет занимается вопросами подготовки семян к посеву. Разработаны технологии подготовки семян к посеву энергией электромагнитного поля (ЭМП) высокой частоты (ВЧ) и сверхвысокой частоты (СВЧ) [15, 17–19]; защищено три докторских и более десятка кандидатских диссертаций [20–21]. Аналогичные научные исследования по воздействию электрофизических методов на семена и растения в про-

цессе их роста проводятся в Челябинском государственном агроинженерном университете, Кубанском государственном аграрном университете, Московском государственном агроинженерном университете и других учебных и научных учреждениях России и мира.

Казалось бы, все возможные научные исследования проведены, разработаны все новые эффективные технологии и установки для их осуществления; студентам, аспирантам и докторантам уже нет поля для научной деятельности.

Разработка новых технологий (способов) и технических средств предпосевной обработки семян может осуществляться с использованием представлений, данных о развитии технических систем в ТРИЗ Г.С. Альтшуллером [22] и Ю.П. Саламатовым [23].

«Один из путей, по которому идет развитие технических систем на волне идеализации, это переход в надсистему (НС): технические системы объединяются с образованием би- и полисистем.

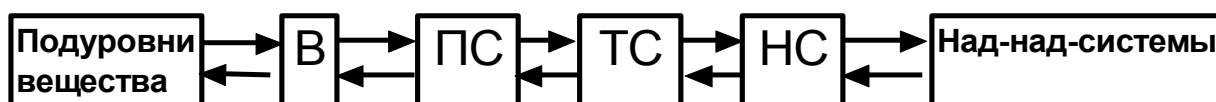
Объединение систем в надсистему выгодно для ТС:

– часть функций передается в НС (например, ремонт телевизоров в одной мастерской);

– часть подсистем выводится из ТС, объединившись в одну, становится частью НС (коллективная антенна вместо десятков индивидуальных);

– у объединенных в НС систем появляются новые функции и свойства (высококачественное кабельное телевидение от одной квартальной или поселковой антенны плюс возможность организации видеосвязи по тем же кабелям).

Возникшие би- и полисистемы также не останавливаются «на достигнутом» – их развитие идет как «вверх» (образование еще больших над-надсистем), так и «вниз» (свертывание нескольких систем в одну систему или даже в идеальное вещество). Такой двухсторонний, встречный процесс можно изобразить следующим образом:



В – вещество, ПС – полисистема, ТС – техническая система, НС – надсистема

Рассмотрим основные особенности проявления закона перехода в надсистему в развитии техники (рис. 7.3).

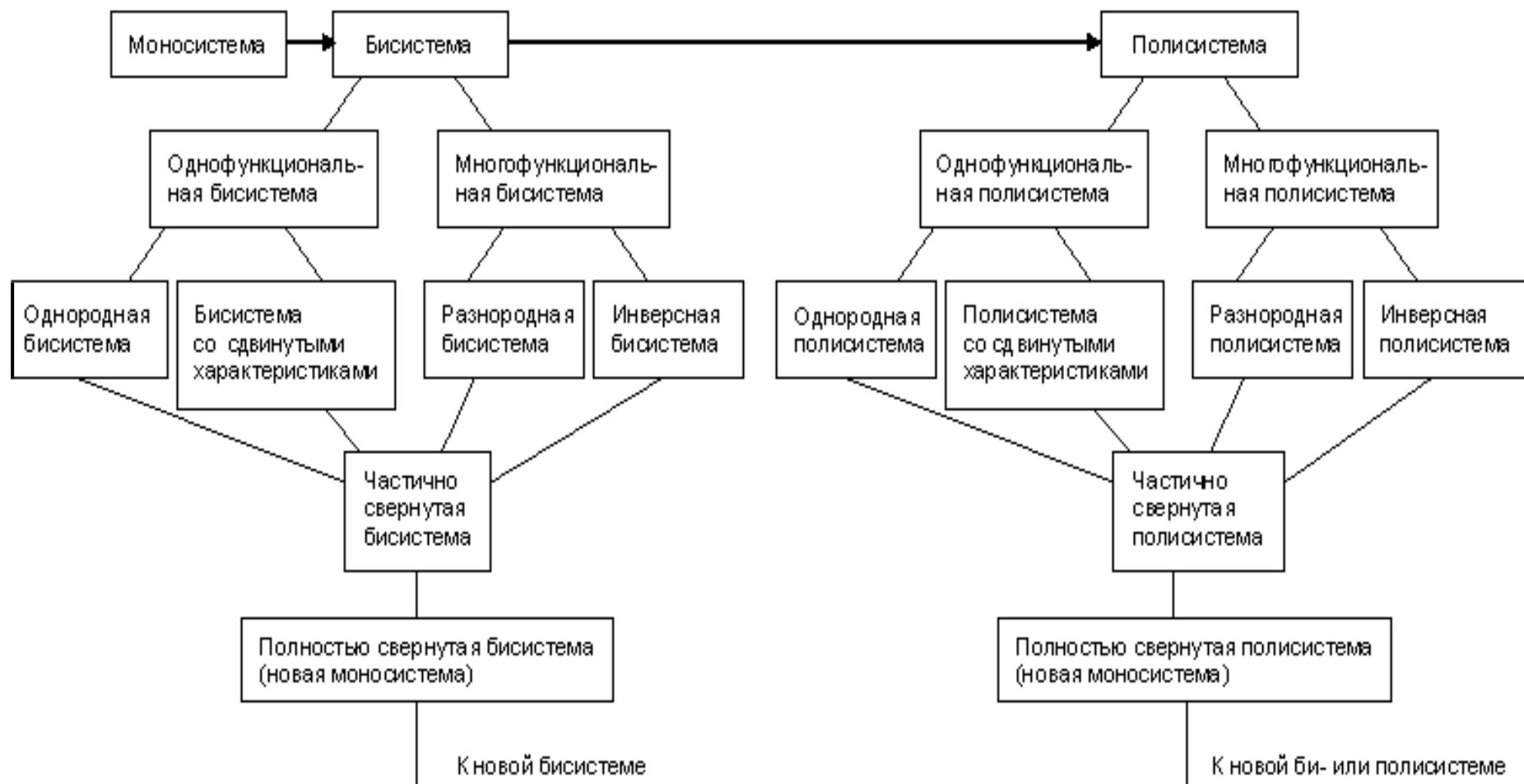


Рис. 7.3. Динамика развития технических систем по типу: моно-, би-, полисистема

Исходная единичная система (моносистема, моно-С) удваивается с образованием бисистемы (би-С) или, при объединении нескольких систем, – полисистемы (поли-С). Объединяться могут не только одинаковые (однородные) системы, но и системы со сдвинутыми (чуть отличающимися) характеристиками, а также разнородные (с разными функциями) и инверсные (с противоположными функциями) системы. Во всех случаях объединение и слияние систем идет по одним и тем же этапам.

Переход моно-би-поли может осуществляться в любом периоде развития и справедлив для любого уровня иерархии ТС (над-, подсистемы, вещество).

При образовании би- и полисистем происходят качественные изменения по трем параметрам: свойства, связи, внутренняя среда.

В этом и состоит главный смысл применения перехода моно-би-поли – количественные изменения (объединение систем) оправданы только в случае появления новых качеств.

При образовании бисистемы возникает новое свойство (сверхсвойство, неожиданная прибавка), появляющееся только в данной объединенной системе, – это важнейший признак правильно совершенного перехода моно-би-поли.

Например, нож (моно-С) имеет одни свойства, а у ножниц (нож + нож = би-С) появляется новое свойство, которого нет у двух отдельно взятых ножей. Если металлическую пластинку с одним коэффициентом линейного расширения соединить параллельно с пластинкой, имеющей другой коэффициент линейного расширения, получится биметаллическая пластинка (би-С со сдвинутыми характеристиками) с новым свойством – изгибаться при нагревании. Если последовательно соединить пластинки с противоположными коэффициентами расширения (отрицательным и положительным), получится инверсная би-С, обладающая новым свойством – нулевым коэффициентом расширения.

Образование разнородных бисистем более эффективно, чем однородных. В однородных бисистемах осуществляется всегда одна функция, в разнородных – две. Примеры: соска-термометр, «стереофены» (сушилка для волос в парикмахерских со встроенными стереонаушниками).

Как появляется новое свойство в би-С? Объединять системы надо таким образом, чтобы «стыковка» свойств элементов происходила

в двух направлениях: часть свойств складывалась, взаимоусиливалась (это будущее новое системное свойство), другая часть свойств гасилась, вычиталась, взаимонейтрализовалась.

Такое «сложение-вычитание» полезных и вредных свойств характерно не только для однородных би- и полисистем. В наибольшей степени этот системный эффект проявляется при образовании инверсных систем.

В частично свернутых бисистемах часть подсистем заменяется одной.

В полностью свернутых бисистемах одна из подсистем (или вещество) выполняет функцию всей системы.

Бисистемы возникают не обязательно из двух систем, иногда выгодно (проще) превратить в би-С одну моносистему, разделив ее на две одинаковые и соединив их определенным образом. Выигрыш тот же – новые свойства и качества, исключение вредных свойств, решение изобретательской задачи» [23].

На примере изобретений [1–14] проследим, как они укладываются в предложенную в [22, 23] схему развития ТС, связывая их с теми или иными целями, поставленными в изобретениях и решенными в изобретениях техническими противоречиями.

Проанализируем техническую систему подготовки семян к посеву с использованием ВЧ- и СВЧ-полей (см. рис. 7.2), которая состоит из подсистем увлажнения семян, обработки ЭМП СВЧ (см. рис. 7.1), дражирования.

Сравним конструкции традиционной микроволновой печи, на которой может производиться предпосевная обработка семян по а.с. СССР № 563938 [1] или а.с. СССР № 950214 [2], и установки «Импульс-3У» (г. Челябинск), где параллельно работают на одну нагрузку (емкость с увлажненными семенами) от одного до четырех магнетронов в зависимости от объема обрабатываемого материала, а также установки по патентам РФ № 2185714 [14] и № 2083072 [13].

Анализ показывает, что развитие ТС шло по цепочке «моносистема» (традиционная микроволновая печь с частотой 2450 МГц) – «бисистема» – «однофункциональная бисистема со сдвинутыми характеристиками» – с магнетронами 935 МГц и 2450 МГц [14].

При переходе к полисистеме ТС также прошла этапы от однородной однофункциональной полисистемы («Импульс-3У») до однородной полисистемы со сдвинутыми характеристиками [13].

Какую цель преследуют при разработке ТС в виде однородной би- или полисистемы?

Семена могут обрабатываться разными партиями по объему. Например, семян овощных культур, предназначенных для сооружений защищенного грунта, достаточно несколько килограмм. Семян зерновых культур иногда необходимо обрабатывать несколько десятков тонн. Однородная полисистема состоящая, например, из  $N$  магнетронов и  $N$  антенн, позволяет регулировать производительность установки, используя от одной до  $N$  моносистем.

Какое техническое противоречие решает использование однородной би- или полисистемы со сдвинутыми характеристиками?

Техническое противоречие состоит в следующем:

– с одной стороны, вирусные инфекции, грибы и бактерии, находящиеся на поверхности семени, имеют разные физические (геометрические размеры, плотность, гигроскопичность и т.п.) и электрофизические (электропроводность, относительная диэлектрическая проницаемость, тангенс угла диэлектрических потерь) свойства и за одно и то же время нахождения в ЭМП СВЧ в установке гибнут с разной степенью (от 0 до 100 %);

– с другой стороны, вирусные инфекции, грибы и бактерии должны полностью погибнуть, и при этом должна произойти стимуляция ростовых процессов в семени.

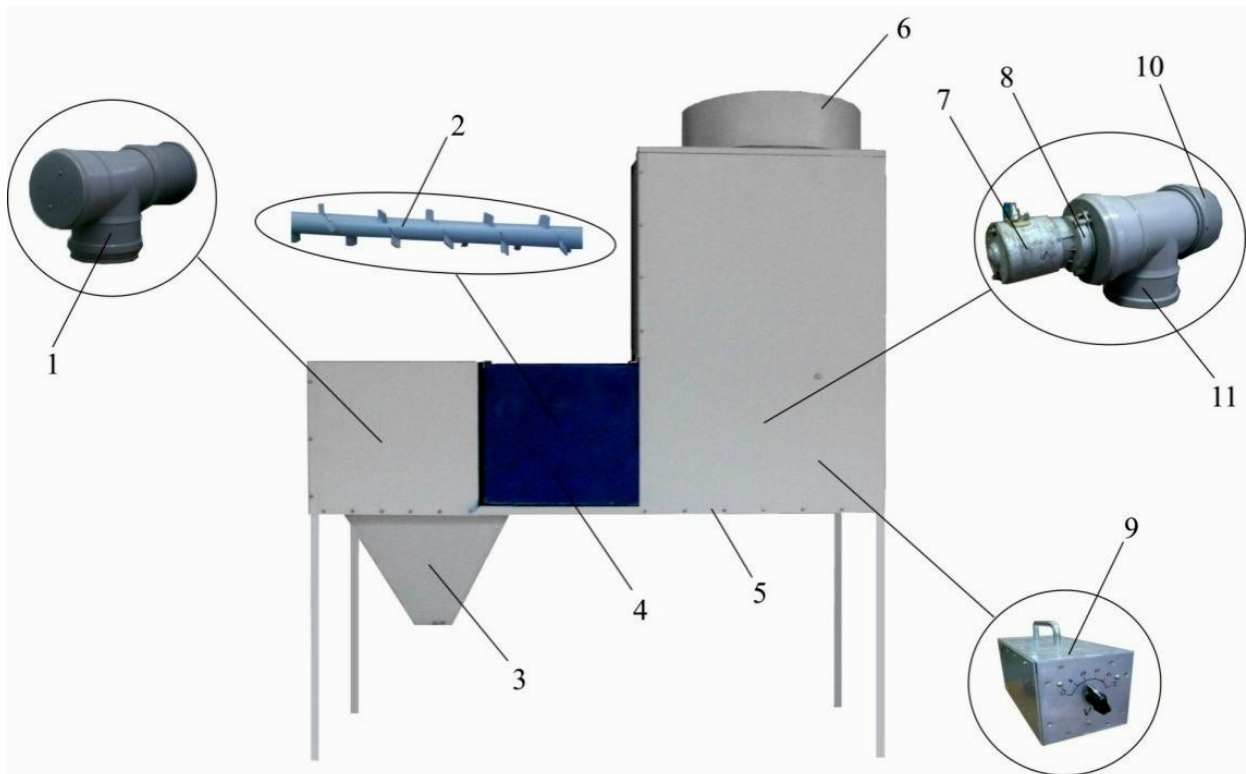
Используя различную частоту ЭМП СВЧ в конструкции установки для предпосевной обработки семян (полисистема со сдвинутыми характеристиками), можно разрешить указанное противоречие путем сдвига характеристик не только в пространстве, но и во времени [13, 14].

Использование, казалось бы, известного шнекового транспортера для перемещения сыпучих диэлектриков позволило решить одновременно и проблему равномерности нагрева материала в ЭМП СВЧ [5], поскольку вращающийся металлический шнек является одновременно и диссектором, но породило новое техническое противоречие:

– с одной стороны, металлический шнек перемещает диэлектрический материал и одновременно возмущает ЭМП в рабочей камере;

– с другой стороны, ось шнека, выполненная из металла, является экраном для материала, находящегося под ней, и при ее большом диаметре относительно диаметра винта и малой скорости вращения шнека диэлектрический материал, перекачиваясь под воздействием шнека, опять же будет нагреваться неравномерно.

Указанное выше противоречие было решено путем совершенствования конструкции транспортирующего устройства – оно выполнено из радиопроницаемого цилиндра, на поверхности которого по винтовой линии с разрывом установлены металлические лопатки из немагнитного материала, с возможностью изменения угла наклона, на концах которых закреплены гибкие элементы из радиопроницаемого материала, соприкасающиеся с нижней частью камеры, а нижняя часть камеры выполнена в форме полуцилиндра (рис. 7.4) [24–26].



*Рис. 7.4. Внешний вид экспериментальной установки для термической обработки сыпучих диэлектрических материалов [26]: 1 – выгрузное окно; 2 – шнековый транспортер оригинальной конструкции; 3 – бункер-накопитель обработанного семенного материала; 4 – СВЧ-камера с блоком управления; 5 – каркас установки; 6 – бункер-накопитель с дозатором подачи семян в рабочую камеру; 7 – электропривод шнекового транспортера; 8 – понижающий редуктор; 9 – понижающий трансформатор 220/12 В; 10 – кожух шнекового транспортера; 11 – загрузочное окно*

Таким образом, транспортирующее устройство более качественно выполняет роль диссектора – оно не только перемещает семена по рабочей камере, но и перемешивает их, так как лопатки установлены с разрывом, но и более равномерно «перемешивает» электромагнит-



ное поле, тем самым обеспечивая повышение равномерности нагрева семян в 2,5–6,5 раза, что позволило в конечном счете повысить лабораторную всхожесть семян рапса от 3 до 13,5 % [26].

Следует отметить, что в транспортирующее устройство добавилась по сути «пустота» – разрыв, как и предлагается АРИЗ (см. АРИЗ, шаг 17. Мобилизация ВПР. Сущность этого шага состоит в том, чтобы как можно меньше вводить в систему новых веществ и полей. Если имеющиеся ВПР не могут быть применены в том виде, как они есть, то необходимо попытаться изменить их. Для этого можно воспользоваться следующим правилом: использовать смесь двух ресурсных веществ или смесь одного вещества с пустотой).

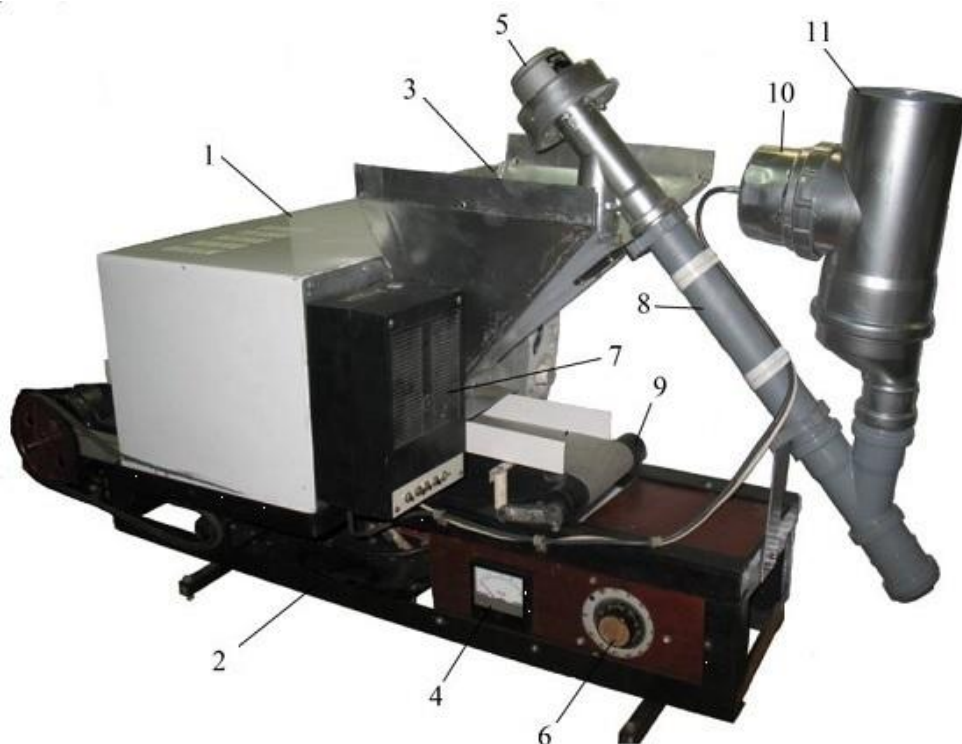
Таким образом, найденное ТРИЗовское решение подтвердило в очередной раз правоту Г.С. Альтшуллера.

За счет того, что семена имеют разные биологические особенности и физические свойства (форма, геометрические размеры, плотность, гигроскопичность и т.п.), при этом чувствительность вирусных инфекций, грибов и бактерий и самого семени к разным диапазонам спектра электромагнитных излучений различна, изобретателями предложено множество многофункциональных разнородных би- и полисистем, где разные сочетания физических, химических и биологических методов воздействия на семена и микрофлору, находящуюся на их поверхности, дают различные эффекты обеззараживания и стимуляции семян [1–14].

Одним из эффективных методов предпосевной обработки семян козлятника восточного является сочетание скарификации (нарушение) его твердой семенной оболочки в ультразвуковом поле и избирательного нагрева увлажненных семян в СВЧ-поле для стимулирования прорастания семян и устранения патогенной микрофлоры. Результаты опыта по обработке семян представлены в [27]. Для осуществления предпосевной обработки семян козлятника восточного была разработана и изготовлена электротехнологическая установка (рис. 7.5), оригинальная конструкция которой защищена патентом РФ № 2479184 на изобретение [28] и которая по сути является многофункциональной бисистемой.

**Задание.** Используя опыт по разработке технологий предпосевной обработки семян Красноярского ГАУ и других предприятий, методические подходы ТРИЗ, пройденные вами при изучении работ № 3–6,

разработайте новые способы и технические средства предпосевной обработки семян в соответствии с индивидуальным заданием преподавателя.



*Рис. 7.5. Установка для предпосевной обработки семян энергией СВЧ-поля и ультразвуком [28]: 1 – СВЧ-камера; 2 – станина; 3 – бункер-накопитель; 4 – вольтметр; 5 – электропривод шнекового транспортера; 6 – регулятор напряжения; 7 – пункт управления; 8 – шнековый транспортер; 9 – ленточный транспортер; 10 – ультразвуковой излучатель; 11 – ультразвуковая камера*

Например, используя принцип универсальности (прием № 6, работа № 4) и геометрический эффект, описанный в работе № 5 (а.с. 988288), преобразуйте многофункциональную полисистему, представленную на рисунке 7.2, в полностью свернутую полисистему. Имейте в виду, что геометрический эффект, используемый в а.с. 988288, может быть использован не только для концентрации ультразвуковых колебаний, но и электромагнитных тоже.

### **Порядок выполнения работы**

Изучите и проанализируйте технологии (способы) и технические средства предпосевной обработки семян на примере приведенных в пособии описаний а.с. СССР и патентов РФ.

Изучите методические подходы ТРИЗ по разработке новых способов и технических средств [22, 23].

Разработайте новые способы и технические средства предпосевной обработки семян в соответствии с индивидуальным заданием преподавателя.

### **Содержание отчета**

1. Название и цель работы.
2. Формулировка технического противоречия, выявленного в ходе анализа существующих ТС [1–14] по предпосевной обработке семян (с учетом индивидуального задания преподавателя).
3. Формулировка главной полезной функции и идеального конечного результата разрабатываемой ТС.
4. Технические решения, предлагаемые для разрешения технического противоречия ТС, с использованием элементов ТРИЗ (в виде эскизов, чертежей, описаний технологий и технических средств).

### **Контрольные вопросы**

1. В чем недостаток химических методов обеззараживания и стимуляции семян сельскохозяйственных культур?
2. Какое техническое противоречие возникает при предпосевной подготовке семян ЭМП СВЧ?
3. В чем состоит физическая сущность метода предпосевной обработки семян ЭМП СВЧ?
4. Для какой цели на семена воздействуют ультразвуком?
5. Приведите пример однородной бисистемы.
6. Приведите пример разнородной бисистемы.
7. Приведите пример инверсной бисистемы.
8. Приведите пример проявления закона развития технических систем: моно-, би-, полисистема, свернутая полисистема (моносистема, выполняющая функции полисистемы).
9. Сформулируйте идеальный конечный результат для системы подготовки семян сельскохозяйственных культур к посеву при ее переходе в надсистему.
10. Опишите концепции развития системы подготовки семян сельскохозяйственных культур к посеву при ее переходе в различные надсистемы.

## Библиографический список

1. А.с. 563938 СССР, МКИ<sup>2</sup> А 01 С 1/00. Способ обработки семян сельскохозяйственных культур / Н.В. Цугленок, Г.И. Цугленок (СССР). – № 2054666/15; заявл. 23.08.74; опубл. 05.07.77, Бюл. № 25. – 2 с.
2. А.с. 950214 СССР, МКИ<sup>3</sup> А 01 С 1/00. Способ предпосевной обработки семян / Н.В. Цугленок (СССР). – № 3262574/30-15; заявл. 22.12.80; опубл. 15.08.82, Бюл. № 30. – 2 с.
3. А.с. 1607081 СССР, МКИ<sup>5</sup> Н 05 В 6/46. Устройство диэлектрического нагрева сыпучих материалов / Г.В. Новикова, В.В. Новиков, Н.В. Цугленок, Г.И. Цугленок, А.Е. Багоян (СССР). – № 4375381/24-07; заявл. 07.12.87; опубл. 15.11.90, Бюл. № 42. – 5 с.
4. А.с. 1655326 СССР, МКИ<sup>5</sup> А 01 С 1/08. Способ обработки семян / С.Н. Шахматов, Н.В. Цугленок (СССР). – № 4292965/15; заявл. 01.06.87; опубл. 15.06.91, Бюл. № 22. – 2 с.
5. А.с. 1688465 СССР, МКИ<sup>5</sup> Н 05 В 6/64. Устройство для термообработки сыпучих диэлектрических материалов / Л.Н. Ильин (СССР). – № 4386913/09; заявл. 01.02.88; опубл. 30.10.91, Бюл. № 40. – 2 с.
6. А.с. 1711700 СССР, МКИ<sup>5</sup> А 01 С 1/00. Устройство для предпосевной обработки семян / В.Я. Гаммель, Ю.И. Аристов, Н.В. Цугленок (СССР). – № 4706671/15; заявл. 16.06.89; опубл. 15.02.92, Бюл. № 6. – 2 с.
7. А.с. 1743408 СССР, МКИ<sup>5</sup> А 01 С 1/00. Установка для предпосевной обработки семян / Н.В. Цугленок, С.Н. Шахматов, (СССР). – № 4783109/15; заявл. 15.01.90; опубл. 30.06.92, Бюл. № 24. – 3 с.
8. А.с. 1767704 СССР, МКИ<sup>5</sup> Н 05 В 6/46. Устройство для диэлектрического нагрева сыпучих материалов / Н.В. Цугленок, Г.В. Новикова, В.Я. Гаммель, Ю.И. Аристов, В.Е. Зайцев (СССР). – № 4860747/07; заявл. 25.06.90; опубл. 07.10.92, Бюл. № 37. – 4 с.
9. Патент 2032874 Российская Федерация, МПК<sup>6</sup> F 26 В 3/347. Установка для высокочастотной обработки диэлектрических материалов / Шахматов С.Н., Бастрон А.В., Цугленок Н.В., Кулаков Н.В.; заявитель и патентообладатель Шахматов С.Н., Бастрон А.В., Цугленок Н.В., Кулаков Н.В. – № 5030986/06; заявл. 06.03.92; опубл. 10.04.95. – 2 с.
10. Патент 2036397 Российская Федерация, МПК<sup>6</sup> F 26 В 3/347. Установка для высокочастотной обработки диэлектрических материалов / Бастрон А.В., Шахматов С.Н., Цугленок Н.В., Кулаков Н.В.; заявитель и патентообладатель Бастрон А.В., Шахматов С.Н., Цугле-

нок Н.В., Кулаков Н.В. – № 5030991/06; заявл. 06.03.92; опубл. 27.05.95. – 2 с.

11. Патент 2043586 Российская Федерация, МПК<sup>6</sup> F 26 В 3/347. Установка для высокочастотной обработки диэлектрических материалов / Бастрон А.В., Шахматов С.Н., Цугленок Н.В., Кулаков Н.В.; заявитель и патентообладатель Бастрон А.В., Шахматов С.Н., Цугленок Н.В., Кулаков Н.В. – № 5030993/06; заявл. 06.03.92; опубл. 10.09.95. – 2 с.

12. Патент 2051552 Российская Федерация, МПК<sup>6</sup> А 01 С 1/00. Способ обработки семян и устройство для его осуществления / Цугленок Н.В., Шахматов С.Н., Цугленок Г.И.; заявитель и патентообладатель Цугленок Н.В. – № 5039597/15; заявл. 22.04.92; опубл. 10.01.96. – 5 с.

13. Патент 2083072 Российская Федерация, МПК<sup>6</sup> А 01 С 1/00, А 01 Н 1/06. Устройство для СВЧ предпосевной обработки семян / Роман О.А., Пономарев Л.И., Попов В.В., Дергачев В.Ф.; заявитель и патентообладатель Роман О.А., Пономарев Л.И., Попов В.В., Дергачев В.Ф., Закрытое акционерное общество «НИПО» – № 95118335/13; заявл. 23.10.95; опубл. 10.07.97. – 2 с.

14. Патент 2185714 Российская Федерация, МПК<sup>7</sup> А 01 С 1/00. Способ обработки семян и устройство для его осуществления / Морозов Г.А., Ведерников Н.М., Воробьев Н.Г., Ахтямов Р.А., Морозов О.Г., Седельников Ю.Е., Стахова Н.Е.; заявитель и патентообладатель Научно-исследовательский центр прикладной электродинамики Казанского государственного технического университета им. А.Н. Туполева – № 200012807/13; заявл. 08.08.00; опубл. 27.07.02. – 4 с.

15. Интенсификация тепловых процессов подготовки семян к посеву энергией ВЧ и СВЧ: рекомендации / Н.В. Цугленок [и др.]. – М.: Агропромиздат, 1989. – 40 с.

16. Сапунов, Г.С. Ремонт микроволновых печей / Г.С. Сапунов. – М.: СОЛОН-Пресс, 2004. – 272 с.

17. Цугленок, Н.В. Энерготехнологическое прогнозирование: учеб. пособие / Н.В. Цугленок; Краснояр. гос. аграр. ун-т. – Красноярск, 1999. – 338 с.

18. Цугленок, Н.В. Система защиты зерновых и зернобобовых культур от семенных инфекций / Н.В. Цугленок, Г.И. Цугленок, А.П. Халанская; Краснояр. гос. аграр. ун-т. – Красноярск, 2003. – 243 с.

19. Цугленок, Г.И. Методология и теория системы исследований энерготехнологических процессов / Г.И. Цугленок; Краснояр. гос. аграр. ун-т. – Красноярск, 2003. – 193 с.
20. Цугленок, Н.В. Формирование и развитие структуры электротехнологических комплексов подготовки семян к посеву: автореф. дис. ... д-ра техн. наук / Н.В. Цугленок. – Барнаул, 2000. – 42 с.
21. Цугленок, Г.И. Система исследования электротехнологических процессов ВЧ и СВЧ обработки семян: автореф. дис. ... д-ра техн. наук / Г.И. Цугленок. – Барнаул, 2003. – 36 с.
22. Введение в ТРИЗ. Основные понятия и подходы. Официальное издание Фонда Г.С. Альтшуллера. Версия 1.01. – URL: [https:// www.altshuller.ru](https://www.altshuller.ru) (дата обращения: 09.01.2017).
23. Саламатов, Ю.П. Как стать изобретателем: пособие для самостоятельного изучения теории решения изобретательских задач / Ю.П. Саламатов. – М.: Просвещение, 2006. – 231 с.
24. Патент 2311002 Российская Федерация, МПК7 Н 05 В 6/78, Н 05 В 6/64. Устройство для термической обработки сыпучих диэлектрических материалов / А.В. Бастрон, А.В. Мещеряков, Н.В. Цугленок; заявитель и патентообладатель ФГОУ ВПО «КрасГАУ». – № 2006119391/09; заявл. 02.06.2006; опубл. 20.11.2006, Бюл. № 32. – 5 с.
25. Патент 165527 Российская Федерация, МПК7 А01С1/00. Установка для предпосевной обработки семян СВЧ-энергией / А.В. Бастрон, А.В. Исаев, А.В. Мещеряков; заявитель и патентообладатель ФГБОУ ВО «Красноярский ГАУ». – № 2015153603/13; заявл. 14.12.2015; опубл. 20.10.2016, Бюл. № 29. – 2 с.
26. Исаев, А.В. Эффективные режимы предпосевной обработки семян рапса в электромагнитном поле сверхвысокой частоты: автореф. дис. ... канд. техн. наук / А.В. Исаев. – Барнаул, 2016. – 20 с.
27. Зубова, Р.А. Установка для предпосевной обработки семян кормовых культур с твердой оболочкой энергией СВЧ-поля и ультразвуком / Р.А. Зубова, Н.В. Кулаков, Т.Н. Бастрон // Вестник ИрГСХА. – 2015. – № 68. – С. 94–99.
28. Пат. 2479184 Рос. Федерация, МПК А01С 1/00. Электротехнологическая установка / Г.И. Цугленок, Р.А. Зубова, А.П. Егоров; заявитель и патентообладатель ФГОУ ВПО КрасГАУ. – № 2011137776/13; заявл. 13.09.2011; опубл. 20.04.2013, Бюл. № 11. – 8 с.

## Работа № 8

# СОСТАВЛЕНИЕ ФОРМУЛЫ ИЗОБРЕТЕНИЯ

### Цель работы

Изучить особенности и получить практические навыки составления формул изобретения на устройство и способ.

### Задания к работе

1. Изучите правила и особенности составления формулы изобретения на устройство и способ.
2. Выявите существенные признаки, общие с прототипом, и отличительные признаки изобретения.
3. Составьте формулу изобретения на устройство.

### Общие сведения [1, 2]

**Назначение формулы изобретения и требования, предъявляемые к ней.** Формула изобретения предназначена для определения объема правовой охраны, предоставляемой патентом. Она должна быть полностью основана на описании, т.е. характеризуемое ею изобретение должно быть раскрыто в описании, а определяемый формулой изобретения объем правовой охраны должен быть подтвержден описанием.

Формула изобретения должна выражать сущность изобретения, т.е. содержать совокупность его существенных признаков, достаточную для достижения указанного заявителем технического результата.

Признаки изобретения выражаются в формуле изобретения таким образом, чтобы обеспечить возможность понимания специалистом на основании уровня техники их смыслового содержания.

Характеристика признака в формуле изобретения не может быть заменена отсылкой к источнику информации, в котором этот признак раскрыт.

Замена характеристики признака в формуле изобретения отсылкой к описанию или чертежам, содержащимся в заявке, допускается лишь в том случае, когда без такой отсылки признак невозможно охарактеризовать, не нарушая требования вышеуказанного пункта.

Признак может быть охарактеризован в формуле изобретения общим понятием (выражающим функцию, свойство и т.п.), охваты-

вающим разные частные формы его реализации, если в описании приведены сведения, подтверждающие, что именно характеристики, содержащиеся в общем понятии, обеспечивают в совокупности с другими признаками получение указанного заявителем технического результата.

Признак может быть выражен в виде альтернативы при условии, что при любом допускаемом указанной альтернативой выборе в совокупности с другими признаками, включенными в формулу изобретения, обеспечивается получение одного и того же технического результата.

Чертежи в формуле изобретения не приводятся.

**Структура формулы изобретения.** Формула может быть однозвенной и многозвенной и включать, соответственно, один или несколько пунктов.

**Однозвенная формула изобретения** применяется для характеристики одного изобретения совокупностью признаков, не имеющей развития или уточнения применительно к частным случаям его выполнения или использования. Однозвенная формула может быть применена для характеристики группы изобретений – вариантов.

**Пункт формулы** включает признаки изобретения, в том числе родовое понятие, отражающее назначение, с которого начинается изложение формулы, и состоит, как правило, из ограничительной части, включающей признаки изобретения, совпадающие с признаками наиболее близкого аналога, и отличительной части, включающей признаки, которые отличают изобретение от наиболее близкого аналога.

При составлении пункта формулы с разделением на ограничительную и отличительную части после изложения ограничительной части вводится словосочетание «отличающийся тем, что», непосредственно после которого излагается отличительная часть.

**Особенности формулы изобретения, относящегося к устройству [2].** Признаки устройства излагаются в формуле так, чтобы характеризовать его в статическом состоянии. При характеристике выполнения конструктивного элемента устройства допускается указание на его подвижность, на возможность реализации им определенной функции (например, с возможностью торможения, фиксации) и т.п.

При изложении формулы используют краткие страдательные причастия совершенного вида, например: присоединен, изготовлен, снабжен, укреплен, связан и т.д.



При изложении формулы изобретения на устройство нельзя использовать глаголы.

В формуле отражают реальные признаки, а не желательные. Нельзя характеризовать устройство тем, что в нем отсутствует какой-то элемент, который присутствует в конструкции ранее известного устройства.

Формула изобретения устройства должна характеризовать объект изобретения признаками (именно на них выдается патент), которыми могут быть:

1. Новые конструктивные элементы, детали, узлы, блоки и т.д.
2. Взаимное расположение деталей, узлов, других элементов устройства. Например, для удобства управления курсором на мониторе компьютера вынести в пространство кнопки управления курсором в виде манипулятора «мышь».
3. Связи между элементами устройства. Например, многоместный пассажирский самолет: наверху пассажиры, внизу – багаж, багажное отделение сообщается с пассажирской частью – частной дверью – новизна.
4. Оригинальная форма. Например, кромка элемента пилообразная.
5. Соотношение размеров. Например, элемент устройства на 2/3 части выдвинут относительно другого.
6. Материал, из которого выполнена деталь, узел или сам объект.

Все формулы на устройство строятся по одной схеме:

1. Указывается название изобретения.
2. Далее одно из трех слов: «содержащее», «состоящее из» или «включающее в себя».
3. Приводятся признаки, общие с прототипом, т.е. составляет ограничительная часть формулы.
4. Далее используется фраза «отличающееся (щаяся/ щийся) тем, что».
5. Дальше приводятся отличительные признаки изобретения (новые признаки).

### ***Пример составления формулы изобретения на устройство***

Еще раз внимательно изучим описание конструкций водонагревателей, приведенных в прототипе (а.с. СССР 1150445) и патенте № 2187765. С учетом вышесказанного и сравнительного анализа существенных признаков предлагаемого технического решения и про-

тотипа, приведенных в таблице 8.1, составим формулу изобретения на электроводонагреватель:

*Электроводонагреватель, содержащий резервуар, соединенный с трубопроводом холодной воды, и нагревательные элементы, размещенные в перфорированном цилиндре, сообщенном в нижней его части с полостью резервуара и соединенном с помощью водозаборного устройства с трубопроводом горячей воды, отличающийся тем, что водозаборное устройство выполнено в виде полого конуса, соединенного с перфорированным цилиндром, а резервуар соединен с трубопроводом теплой воды.*

*Примечания.*

*1. Курсивом выделены схожие существенные признаки прототипа (а.с. 1150445) и предлагаемой ТС.*

*2. Жирным курсивом выделены признаки, отличающие предлагаемую конструкцию водонагревателя от прототипа.*

**Особенности формулы изобретения, относящегося к способу**

При использовании глаголов для характеристики действия (приема, операции) как признака способа их излагают в действительном залоге в изъявительном наклонении в третьем лице во множественном числе (нагревают, увлажняют, прокаливают и т.п.). Примеры формул изобретений, относящихся к способу, приведены в приложении 8 (а.с. СССР №563938, 950214, 1655326; патенты РФ № 2051552, 2185714).

### **Порядок выполнения работы**

1. По приведенным выше общим сведениям изучите правила и особенности составления формулы изобретения на устройство.

2. Изучите конструкцию розетки с выталкивателем вилки, общий вид которой приведен на рисунке 8.1. Предположите, что данная конструкция розетки служит в качестве разработанного вами объекта и ее следует запатентовать (в действительности она запатентована).

3. Изучите конструкцию розетки, предлагаемой преподавателем в качестве прототипа.

4. Заполнив таблицу 8.1, выявите признаки, общие с прототипом, и отличительные признаки изобретения.

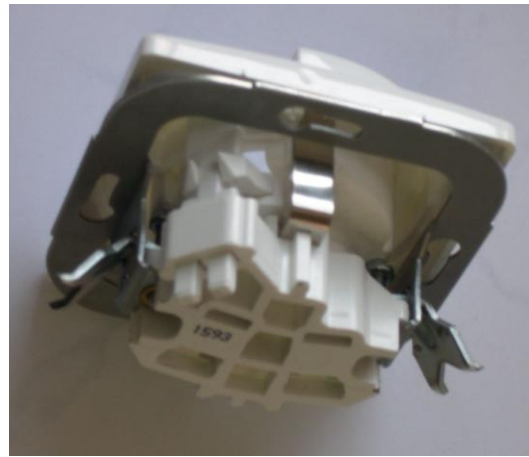
5. Составьте формулу изобретения на электрическую розетку с выталкивателем вилки (рис. 8.1).

## Существенные признаки прототипа и разрабатываемого объекта

Разрабатываемый объект		Существенные признаки прототипа	Существенные признаки разрабатываемого объекта, общие с прототипом	Отличительные признаки разрабатываемого объекта	Выводы (имеет существенные отличия или нет)
Наименование	Существенные признаки				
Электрическая розетка с вытаскивателем вилки					



*а*



*б*

*Рис. 8.1. Электрическая розетка с выталкивателем вилки:  
а – вид спереди; б – вид сзади*

### **Содержание отчета**

1. Название и цель работы.
2. Заполненная таблица 8.1.
3. Формула изобретения на электрическую розетку.

### **Контрольные вопросы**

1. Для чего предназначена формула изобретения?
2. Какими признаками характеризуется объект изобретения «устройство»?
3. Какими признаками характеризуется объект изобретения «способ»?
4. Как строится формула на изобретение, представляющее собой устройство?
5. Что вы понимаете под термином «аналог»?
6. Что вы понимаете под термином «прототип»?
7. В чем разница между прототипом и аналогом?
8. Чем определяется объем правовой охраны в изобретении: описанием, чертежом или формулой?
9. В каком состоянии излагаются в формуле признаки устройства, чтобы характеризовать его?
10. Изменится ли объем прав патентообладателя, если в качестве прототипа будет принят другой аналог?

## Библиографический список

1. Федеральный институт промышленной собственности: официальный сайт. – URL: <http://www1.fips.ru> (дата обращения: 09.01.2017).

2. Лобанова, Т.А. Формула изобретения: метод. указания / Т.А. Лобанова; Краснояр. гос. аграр. ун-т. – Красноярск, 1999. – 50 с.

## Работа № 9 СОСТАВЛЕНИЕ ЗАЯВКИ НА ВЫДАЧУ ПАТЕНТА НА ИЗОБРЕТЕНИЕ

### Цель работы

Изучить особенности и получить практические навыки составления заявки на выдачу патента на изобретение.

### Задания к работе

1. Изучите правила составления заявки на выдачу патента на изобретение.
2. Базируясь на формулу изобретения и рисунок 8.1, составьте заявку на выдачу патента на изобретение «Электрическая розетка с выталкивателем вилки».

### Общие сведения [1]

**Подача заявки на выдачу патента на изобретение (далее – заявка).** Лицо, имеющее право на подачу заявки. Заявка подается лицом, обладающим правом на получение патента [1] (далее – заявитель), в частности автором изобретения, работодателем, правопреемником автора или работодателя.

Подтверждение права на получение патента каким-либо документом не требуется.

**Процедура подачи заявки.** Заявка подается в федеральный орган исполнительной власти по интеллектуальной собственности непосредственно или направляется почтой.

Заявка подается заявителем самостоятельно или через патентного поверенного, зарегистрированного в федеральном органе исполнительной власти по интеллектуальной собственности либо через иного представителя.

**Состав заявки.** Заявка должна содержать:

- заявление о выдаче патента с указанием автора изобретения и лица, на имя которого испрашивается патент (заявителя), а также их местожительства или местонахождения;
- описание изобретения, раскрывающее его с полнотой, достаточной для осуществления;
- формулу изобретения, выражающую его сущность и полностью основанную на описании;

- чертежи и иные материалы, если они необходимы для понимания сущности изобретения;
- реферат.



*Рис. 9.1. Содержание заявок на изобретение, полезную модель, промышленный образец*

**Документы, прилагаемые к заявке.** К заявке прилагается документ, подтверждающий уплату патентной пошлины в установленном размере, или документ, подтверждающий основания для освобождения от уплаты патентной пошлины либо уменьшения ее размера, либо отсрочки ее уплаты (пункт 2 статьи 16 Закона).

Если автор изобретения, являющийся заявителем, обязуется в случае выдачи патента уступить этот патент на условиях, соответствующих установившейся практике, лицу – гражданину Российской Федерации или юридическому лицу Российской Федерации, которое первым изъявит такое желание и уведомит об этом патентообладателя и федеральный орган исполнительной власти по интеллектуальной собственности (пункт 3 статьи 13 Закона), к заявке при ее подаче прилагается соответствующее заявление.

**Представление документов. Язык заявки.** Заявление о выдаче патента представляется на русском языке. Прочие документы заявки представляются на русском или другом языке.

Если документы заявки представлены на другом языке, к заявке прилагается их перевод на русский язык (пункт 3 статьи 15 Закона).

Документы заявки, составленные на русском языке, представляются в трех экземплярах. Те же документы, если они составлены на другом языке, представляются в одном экземпляре, а перевод их на русский язык – в трех экземплярах.

Остальные документы и перевод их на русский язык, если они составлены на другом языке, представляются в одном экземпляре.

**Содержание документов заявки. Заявление о выдаче патента** представляется на типографском бланке или в виде компьютерной распечатки по образцу, приведенному на сайте ФИПС [1].

**Описание изобретения.** Описание должно раскрывать изобретение с полнотой, достаточной для его осуществления.

**Структура описания.** Описание начинается с названия изобретения. В случае установления рубрики действующей редакции Международной патентной классификации (далее – МПК), к которой относится заявляемое изобретение, индекс этой рубрики приводится перед названием.

Описание содержит следующие разделы:

- область техники, к которой относится изобретение;
- уровень техники;
- раскрытие изобретения;
- краткое описание чертежей (если они содержатся в заявке);
- осуществление изобретения.

Не допускается замена раздела описания отсылкой к источнику, в котором содержатся необходимые сведения: литературному источнику, описанию в ранее поданной заявке, описанию к охранному документу и т.п.



**Название изобретения.** Название изобретения должно быть кратким и точным. Название изобретения, как правило, характеризует его назначение и излагается в единственном числе. Исключение составляют:

- названия, которые не употребляются в единственном числе;
- названия изобретений, относящихся к химическим соединениям, охватываемым общей структурной формулой.

**Содержание разделов описания.** В разделе описания «Область техники, к которой относится изобретение» указывается область применения изобретения. Если таких областей несколько, указываются преимущественные.

В разделе «Уровень техники» приводятся сведения об известных заявителю аналогах изобретения с выделением из них аналога, наиболее близкого к изобретению (прототипа).

В качестве аналога изобретения указывается средство того же назначения, известное из сведений, ставших общедоступными до даты приоритета изобретения.

При описании каждого из аналогов непосредственно в тексте приводятся библиографические данные источника информации, в котором он раскрыт, признаки аналога с указанием тех из них, которые совпадают с существенными признаками заявляемого изобретения, а также указываются известные заявителю причины, препятствующие получению технического результата, который обеспечивается изобретением.

После описания аналогов в качестве наиболее близкого к изобретению указывается тот, которому присуща совокупность признаков, наиболее близкая к совокупности существенных признаков изобретения.

**Раскрытие изобретения.** Сведения, раскрывающие сущность изобретения.

Сущность изобретения как технического решения выражается в совокупности существенных признаков, достаточной для достижения обеспечиваемого изобретением технического результата.

Признаки относятся к существенным, если они влияют на возможность получения технического результата, т.е. находятся в причинно-следственной связи с указанным результатом.

Технический результат представляет собой характеристику технического эффекта, явления, свойства и т.п., объективно проявляю-

щихся при осуществлении способа или при изготовлении либо использовании продукта, в том числе при использовании продукта, полученного непосредственно способом, воплощающим изобретение.

Технический результат может выражаться, в частности, в снижении (повышении) коэффициента трения; в предотвращении заклинивания; снижении вибрации; в устранении дефектов структуры литья; в улучшении контакта рабочего органа со средой; в уменьшении искажения формы сигнала; в снижении просачивания жидкости; в улучшении смачиваемости; в предотвращении растрескивания; повышении быстродействия или уменьшении требуемого объема оперативной памяти компьютера.

В данном разделе подробно раскрывается задача, на решение которой направлено заявляемое изобретение, с указанием обеспечиваемого им технического результата.

Если при создании изобретения решается задача только расширения арсенала технических средств определенного назначения или получения таких средств впервые, технический результат заключается в реализации этого назначения.

Если изобретение обеспечивает получение нескольких технических результатов (в том числе в конкретных формах его выполнения или при особых условиях использования), рекомендуется указать все технические результаты.

Приводятся все существенные признаки, характеризующие изобретение; выделяются признаки, отличительные от наиболее близкого аналога, при этом указываются совокупность признаков, обеспечивающая получение технического результата во всех случаях, на которые распространяется испрашиваемый объем правовой охраны, и признаки, характеризующие изобретение лишь в частных случаях, в конкретных формах выполнения или при особых условиях его использования.

Не допускается замена характеристики признака отсылкой к источнику информации, в котором раскрыт этот признак.

Если применяемый объект известен и имеются сведения об его прежнем назначении, приводятся библиографические данные источника информации, в котором он описан, и указывается это назначение.

Для группы изобретений сведения, раскрывающие сущность изобретения, в том числе и о техническом результате, приводятся для каждого изобретения.

**Краткое описание чертежей.** В этом разделе описания приводится перечень фигур с краткими пояснениями того, что изображено на каждой из них.

Если представлены иные графические материалы, поясняющие сущность изобретения, они также указываются в перечне, и приводится краткое пояснение их содержания.

**Осуществление изобретения.** В этом разделе показывается, как может быть осуществлено изобретение с реализацией указанного заявителем назначения, предпочтительно путем приведения примеров, и со ссылками на чертежи или иные графические материалы, если они имеются.

Для изобретения, сущность которого характеризуется с использованием признака, выраженного общим понятием, в частности представленного на уровне функционального обобщения, описываются средство для реализации такого признака или методы его получения либо указывается на известность такого средства или методов его получения.

В данном разделе приводятся также сведения, подтверждающие возможность получения при осуществлении изобретения того технического результата, который указан в разделе описания «Раскрытие изобретения». При использовании для характеристики изобретения количественных признаков, выраженных в виде интервала значений, показывается возможность получения технического результата во всем этом интервале.

**Изобретение, относящееся к устройству.** Для изобретения, относящегося к устройству, приводится описание его конструкции (в статическом состоянии) и действие устройства (работа) или способ использования со ссылками на фигуры чертежей (цифровые обозначения конструктивных элементов в описании должны соответствовать цифровым обозначениям их на фигуре чертежа), а при необходимости – на иные поясняющие материалы (эпюры, временные диаграммы и т.д.).

Если устройство содержит элемент, охарактеризованный на функциональном уровне, и описываемая форма реализации предполагает использование программируемого (настраиваемого) многофункционального средства, то представляются сведения, подтверждающие возможность выполнения таким средством конкретной предписываемой ему в составе данного устройства функции. В слу-

чае, если в числе таких сведений приводится алгоритм, в частности вычислительный, его предпочтительно представляют в виде блок-схемы, или, если это возможно, соответствующего математического выражения.

**Изобретение, относящееся к способу.** Для изобретения, относящегося к способу, в примерах его реализации указываются последовательность действий (приемов, операций) над материальным объектом, а также условия проведения действий, конкретные режимы (температура, давление и т.п.), используемые при этом материальные средства (устройства, вещества, штампы и т.п.), если это необходимо. Если способ характеризуется использованием средств, известных до даты приоритета изобретения, достаточно эти средства раскрыть таким образом, чтобы можно было осуществить изобретение. При использовании неизвестных средств приводится их характеристика и в случае необходимости прилагается графическое изображение.

Требования к формулам изобретений и примеры их составления приведены в работе 8.

Материалы, поясняющие сущность изобретения, могут быть оформлены в виде графических изображений (чертежей, схем, рисунков, графиков, эпюр, осциллограмм и т.д.), фотографий и таблиц.

Рисунки представляются в том случае, когда невозможно проиллюстрировать изобретение чертежами или схемами.

Фотографии представляются как дополнение к графическим изображениям. В исключительных случаях, например для иллюстрации этапов выполнения хирургической операции, фотографии могут быть представлены как основной вид поясняющих материалов.

Чертежи, схемы и рисунки представляются на отдельном листе, в правом верхнем углу которого рекомендуется приводить название изобретения.

**Реферат.** Реферат служит для целей информации об изобретении и представляет собой сокращенное изложение содержания описания изобретения, включающее название изобретения, характеристику области техники, к которой относится изобретение, и/или области применения, если это не ясно из названия, характеристику сущности изобретения с указанием достигаемого технического результата. Сущность изобретения излагается в свободной форме, с указанием всех существенных признаков изобретения, нашедших отражение в независимом пункте формулы изобретения. При необхо-

димости в реферате приводятся ссылки на позиции фигуры чертежей, выбранной для опубликования вместе с рефератом и указанной в графе «Перечень прилагаемых документов» заявления о выдаче патента.

Реферат может содержать дополнительные сведения, в частности указание на наличие и количество зависимых пунктов формулы, графических изображений, таблиц.

Рекомендуемый объем текста реферата – до 1000 печатных знаков.

**Терминология и обозначения.** В формуле изобретения, описании и поясняющих его материалах, а также в реферате используются стандартизованные термины и сокращения, а при их отсутствии – общепринятые в научной и технической литературе.

При использовании терминов и обозначений, не имеющих широкого применения в научно-технической литературе, их значение поясняется в тексте при первом употреблении.

Не допускается использовать термины, характеризующие понятия, отнесенные в научно-технической литературе к ненаучным.

Все условные обозначения расшифровываются. В описании и в формуле изобретения соблюдается единство терминологии, т.е. одни и те же признаки в тексте описания и в формуле изобретения называются одинаково. Требование единства терминологии относится также к размерностям физических величин и к используемым условным обозначениям.

Название изобретения при необходимости может содержать символы латинского алфавита и арабские цифры. Употребление символов иных алфавитов, специальных знаков в названии изобретения не допускается.

Физические величины выражаются предпочтительно в единицах действующей Международной системы единиц.

**Оформление документов заявки.** Все документы оформляются таким образом, чтобы было возможно их непосредственное репродуцирование в неограниченном количестве копий.

Каждый лист используется только с одной стороны, с расположением строк параллельно меньшей стороне листа.

Документы заявки выполняются на прочной белой гладкой неблестящей бумаге.

Каждый документ заявки начинается на отдельном листе. Листы имеют формат 210x297 мм. Минимальный размер полей на листах,

содержащих описание, формулу изобретения и реферат, составляет, мм: верхнее – 20; нижнее – 20; правое – 20; левое – 25.

На листах, содержащих чертежи, размер используемой площади не превышает 262x170 мм. Минимальный размер полей составляет, мм: верхнее – 25; нижнее – 10; правое – 15; левое – 25.

Формат фотографий выбирается таким, чтобы он не превышал установленные размеры листов документов заявки. Фотографии малого формата представляются наклеенными на листы бумаги с соблюдением установленных требований к формату и качеству листа.

Нумерация листов осуществляется арабскими цифрами, последовательно, начиная с единицы, с использованием отдельных серий нумерации. К первой серии нумерации относится заявление, ко второй – описание, формула изобретения и реферат. Если заявка содержит чертежи или иные материалы, они нумеруются в виде отдельной серии. Также нумеруется и перечень последовательностей нуклеотидов и/или аминокислот.

**Написание текста.** Документы печатаются шрифтом черного цвета с обеспечением возможности ознакомления с ними заинтересованных лиц и непосредственного репродуцирования. Тексты описания, формулы изобретения и реферата печатаются через 1,5 интервала с высотой заглавных букв не менее 2,1 мм (без деления на колонки).

Графические символы, латинские наименования, латинские и греческие буквы, математические и химические формулы или символы могут быть вписаны чернилами, пастой или тушью черного цвета. Не допускается смешанное написание формул в печатном виде и от руки.

В описании, в формуле изобретения и в реферате могут быть использованы математические выражения (формулы) и символы.

Форма представления математического выражения не регламентируется.

Все буквенные обозначения, имеющиеся в математических формулах, расшифровываются. Разъяснения к формуле следует писать столбиком и после каждой строки ставить точку с запятой. При этом расшифровка буквенных обозначений дается по порядку их применения в формуле.

Математические знаки:  $>$ ,  $<$ ,  $=$ ,  $+$ ,  $-$  и другие используются только в математических формулах, а в тексте их следует писать словами (больше, меньше, равно и т.п.).

Для обозначения интервалов между положительными величинами допускается применение знака «÷» (от и до). В других случаях следует писать словами: «от» и «до».

При процентном выражении величин знак процента (%) ставится после числа. Если величин несколько, то знак процента ставится перед их перечислением и отделяется от них двоеточием.

Перенос в математических формулах допускается только по знаку.

**Графические изображения.** Графические изображения (чертежи, схемы, графики, рисунки и т.п.) выполняются черными нестираемыми четкими линиями одинаковой толщины по всей длине, без растушевки и раскрашивания.

Масштаб и четкость изображения выбираются такими, чтобы при фотографическом репродуцировании с линейным уменьшением размеров до 2/3 можно было различить все детали.

Цифры и буквы не следует помещать в скобки, кружки и кавычки. Высота цифр и букв выбирается не менее 3,2 мм. Цифровые и буквенные обозначения выполняются четкими, толщина их линий соответствует толщине линий изображения.

Каждое графическое изображение, независимо от его вида, нумеруется арабскими цифрами как фигура (фиг.1, фиг. 2 и т.д.), в порядке единой нумерации, в соответствии с очередностью упоминания их в тексте описания. Если описание поясняется одной фигурой, то она не нумеруется.

На одном листе может быть расположено несколько фигур, при этом они четко отграничиваются друг от друга. Если фигуры, расположенные на двух и более листах, представляют части единой фигуры, они размещаются так, чтобы эта фигура могла быть скомпонована без пропуска какой-либо части любой из фигур, изображенных на разных листах.

Отдельные фигуры располагаются на листе или листах так, чтобы листы были максимально насыщенными и изображение можно было читать при вертикальном расположении длинных сторон листа.

Чертежи выполняются по правилам изготовления технических чертежей.

Предпочтительным является использование на чертеже прямоугольных (ортогональных) проекций (в различных видах, разрезах и сечениях); допускается также использование аксонометрической проекции.

Разрезы выполняются наклонной штриховкой, которая не препятствует ясному чтению ссылочных обозначений и основных линий.

Каждый элемент на чертеже выполняется пропорционально всем другим элементам за исключением случаев, когда для четкого изображения элемента необходимо различие пропорций.

Чертежи выполняются без каких-либо надписей, за исключением необходимых слов, таких как «вода», «пар», «открыто», «закрото», «А–А» (для обозначения разреза) и т.п.

Размеры на чертеже не указываются. При необходимости они приводятся в описании.

Изображенные на чертеже элементы обозначаются арабскими цифрами в соответствии с описанием изобретения.

Одни и те же элементы, представленные на нескольких фигурах, обозначаются одной и той же цифрой. Не следует обозначать различные элементы, представленные на различных фигурах, одинаковой цифрой. Обозначения, не упомянутые в описании, не проставляются в чертежах.

Если графическое изображение представляется в виде схемы, то при ее выполнении применяются стандартизованные условные графические обозначения.

Допускается на схеме одного вида изображать отдельные элементы схем другого вида (например, на электрической схеме – элементы кинематических и гидравлических схем).

Если схема представлена в виде прямоугольников в качестве графических обозначений элементов, то кроме цифрового обозначения непосредственно в прямоугольник вписывается и наименование элемента. Если размеры графического изображения элемента не позволяют этого сделать, наименование элемента допускается указывать на выносной линии (при необходимости – в виде подрисовочной надписи, помещенной в поле схемы).

Рисунок выполняется настолько четким, чтобы его можно было непосредственно репродуцировать.

Чертежи, схемы, рисунки не приводятся в описании и формуле изобретения.

**Библиографические данные.** Библиографические данные источников информации указываются таким образом, чтобы источник информации мог быть по ним обнаружен.





Рис. 9.2. Способы подачи заявок

### Порядок выполнения работы

1. Изучите особенности правил составления заявки на выдачу патента на изобретение.

2. Заполняя таблицу 9.1, составьте заявку на выдачу патента на изобретение, базируясь на рисунок 7.1 и формулу изобретения «Электрическая розетка с выталкивателем вилки» (работа № 7).

В качестве примера возьмите описание к патенту РФ № 2265931 «Электрическая розетка» (приложение 2).

Таблица 9.1

### Вспомогательная форма для составления описания заявки на устройство

МПК	МПК <sup>7</sup> H01 R9/12
1	2
Название изобретения	Электрическая розетка с выталкивателем вилки
Область техники, к которой относится изобретение	Изобретение относится к ...

		1	2
Уровень техники	Сведения об аналогах	Характеристика аналога	Известна розетка ...
		Критика аналога	Недостатком этой розетки является ...
	Сведения о прототипе	Характеристика прототипа	Известна розетка ...
		Критика прототипа	Недостатком указанной розетки является ...
Раскрытие изобретения	Сущность изобретения как технического решения (совокупность существенных признаков, достаточная для достижения обеспечиваемого изобретением технического результата)	Задачей изобретения является ...	
	Технический результат	Технический результат изобретения достигается ...	
Краткое описание чертежей		На фиг. 1 представлена ...	
		На фиг. 2 изображена ...	
Осуществление изобретения	Описание конструкции устройства в статическом состоянии	Электрическая розетка с выталкивателем вилки состоит из ...	
	Описание устройства в работе	Розетка с выталкивателем вилки работает следующим образом. ...	
	Промышленная применимость	Розетка с выталкивателем вилки может быть реализована ...	

### Контрольные вопросы

1. Кем может быть подана заявка на получение патента на изобретение?
2. Что вы понимаете под словами «автор изобретения», «заявитель», «патентообладатель»?

3. Куда подается заявка на изобретение?
4. Какие документы должна содержать заявка на изобретение?
5. Какие сведения приводятся в разделе «Уровень техники»?
6. В чем может выражаться технический результат изобретения?
7. Какие требования предъявляются к графическим изображениям, приводимым в заявках на изобретения?
8. В чем выражается сущность изобретения как технического решения?
9. Что приводится в разделе «Осуществление изобретения» заявки на изобретение, относящееся к устройству?
10. Для чего служит реферат и как он выполняется?

### **Библиографический список**

1. Федеральный институт промышленной собственности: официальный сайт. – URL: <http://www1.fips.ru> (дата обращения: 09.01.2017).

## Работа № 10

# СОСТАВЛЕНИЕ МНОГОЗВЕННОЙ ФОРМУЛЫ И ОПИСАНИЯ ИЗОБРЕТЕНИЯ

### Цель работы

Изучить особенности и получить практические навыки составления многозвенных формул.

Изучить особенности и получить практические навыки составления описаний изобретений при многозвенных формулах на изобретения.

### Задания к работе

1. Изучите правила и особенности составления многозвенных формул на изобретения.
2. Выявите признаки, общие с прототипом, и отличительные признаки изобретения.
3. Составьте многозвенную формулу изобретения в соответствии с заданием преподавателя.
4. Составьте описание изобретения.

### Общие сведения [1]

*Многозвенные формулы изобретения и требования, предъявляемые к ним*

*Многозвенная формула* применяется для характеристики одного изобретения с развитием и/или уточнением совокупности его признаков применительно к частным случаям выполнения или использования изобретения, или для характеристики группы изобретений.

Многозвенная формула, характеризующая одно изобретение, имеет один независимый пункт и следующий (следующие) за ним зависимый (зависимые) пункт (пункты).

Многозвенная формула, характеризующая группу изобретений, имеет несколько независимых пунктов, каждый из которых характеризует одно из изобретений группы. При этом каждое изобретение группы может быть охарактеризовано с привлечением зависимых пунктов, подчиненных соответствующему независимому.

Пункты многозвенной формулы нумеруются арабскими цифрами последовательно, начиная с 1, в порядке их изложения.

При изложении формулы, характеризующей группу изобретений, соблюдаются следующие правила:

– независимые пункты, характеризующие отдельные изобретения, как правило, не содержат ссылок на другие пункты формулы (наличие такой ссылки, т.е. изложение независимого пункта в форме зависимого, допустимо лишь в случае, когда это позволяет изложить данный независимый пункт без полного повторения в нем содержания имеющего большой объем пункта, относящегося к другому изобретению заявляемой группы);

– все зависимые пункты формулы группируются вместе с тем независимым пунктом, которому они подчинены, включая случаи, когда для характеристики разных изобретений группы привлекаются зависимые пункты одного и того же содержания.

**Независимый пункт** формулы изобретения характеризует изобретение совокупностью его признаков, определяющей объем испрашиваемой правовой охраны, и излагается в виде логического определения объекта изобретения.

Независимый пункт формулы изобретения должен относиться только к одному изобретению.

Допускается характеризовать в одном независимом пункте формулы несколько изобретений – вариантов, если они различаются только такими признаками, которые выражены в виде альтернативы.

Если в независимом пункте формулы в виде альтернативы выражены только признаки, не являющиеся функционально самостоятельными (т.е. не являющиеся узлом или деталью устройства; операцией способа; веществом, материалом, приспособлением, применяемым в способе; ингредиентом композиции), такой независимый пункт считается относящимся только к одному изобретению.

Независимый пункт формулы не признается относящимся к одному изобретению, если содержащаяся в нем совокупность признаков включает характеристику изобретений, относящихся к объектам разного вида или к совокупности средств, каждое из которых имеет собственное назначение, без реализации указанной совокупностью средств общего назначения.

**Зависимый пункт формулы** изобретения содержит развитие и (или) уточнение совокупности признаков изобретения, приведенных

в независимом пункте, признаками, характеризующими изобретение лишь в частных случаях его выполнения или использования.

Изложение зависимого пункта начинается с указания родового понятия, изложенного, как правило, сокращенно по сравнению с приведенным в независимом пункте, и ссылки на независимый пункт и (или) зависимый пункт, к которому относится данный зависимый пункт, после чего приводятся признаки, характеризующие изобретение в частных случаях его выполнения или использования.

Если для характеристики изобретения в частном случае его выполнения или использования наряду с признаками зависимого пункта необходимы лишь признаки независимого пункта, используется подчиненность этого зависимого пункта непосредственно независимому пункту. Если же для указанной характеристики необходимы и признаки одного или нескольких других зависимых пунктов формулы, используется подчиненность данного зависимого пункта независимому через соответствующий зависимый пункт. При этом в данном зависимом пункте приводится ссылка только на тот зависимый пункт, которому он подчинен непосредственно.

Для выражения непосредственной подчиненности зависимого пункта нескольким пунктам формулы (множественная зависимость) ссылка на них приводится с использованием альтернативы. Пункт формулы с множественной зависимостью не должен служить основанием для других пунктов формулы с множественной зависимостью.

Не следует излагать зависимый пункт формулы изобретения таким образом, что при этом происходит замена или исключение признаков изобретения, охарактеризованного в том пункте формулы, которому он подчинен.

Если зависимый пункт формулы изобретения сформулирован так, что имеют место замена или исключение признаков независимого пункта, не может быть признано, что данный зависимый пункт совместно с независимым, которому он подчинен, характеризует одно изобретение.

### ***Примеры многозвенных формул.***

1. Многозвенная формула, характеризующая несколько изобретений (способ и устройство для его осуществления):

- патент РФ на изобретение № 2051552 «Способ обработки семян и устройство для его осуществления» (см. приложение 8);
- патент РФ на изобретение № 2185714 «Способ обработки семян и устройство для его осуществления» (см. приложение 8).

2. Многозвенная формула, характеризующая одно изобретение (имеет один независимый пункт и следующие за ним зависимые пункты):

- а.с. СССР на изобретение № 1607081 «Устройство диэлектрического нагрева сыпучих материалов» (см. приложение 8);
- патент РФ на изобретение № 2083072 «Устройство для СВЧ предпосевной обработки семян» (см. приложение 8).

### **Порядок выполнения работы**

1. По приведенным выше общим сведениям изучите правила и особенности составления многозвенной формулы изобретения.

2. В соответствии с заданием преподавателя составьте многозвенные формулы, характеризующие:

- несколько изобретений (способ и устройство для его осуществления);
- одно изобретение (имеется один независимый пункт и следующие за ним зависимые пункты).

3. Составьте описание изобретения.

### **Содержание отчета**

1. Название и цель работы.
2. Формулы изобретений.
3. Описание изобретения.

### **Контрольные вопросы**

1. Для чего предназначена формула изобретения?
2. В каких случаях возникает необходимость использования многозвенной формулы изобретения?
3. Расскажите об особенностях составления многозвенной формулы, характеризующей несколько изобретений.
4. Расскажите об особенностях составления многозвенной формулы, характеризующей одно изобретение.
5. В каких случаях независимый пункт формулы не признается относящимся к одному изобретению?
6. Признается ли относящимся к одному изобретению независимый пункт формулы, если содержащаяся в нем совокупность при-

знаков включает характеристику изобретений, относящихся к объектам разного вида?

7. Допускается ли характеризовать в одном независимом пункте формулы несколько изобретений – вариантов, если они различаются только такими признаками, которые выражены в виде альтернативы?

8. Что содержит зависимый пункт формулы изобретения при многозвенной формуле?

9. Если зависимый пункт формулы изобретения сформулирован так, что имеют место замена или исключение признаков независимого пункта, может ли быть признано, что данный зависимый пункт совместно с независимым, которому он подчинен, характеризует одно изобретение?

10. При непосредственной подчиненности зависимого пункта нескольким пунктам формулы (множественная зависимость) как на них осуществляется ссылка?

### **Библиографический список**

1. Федеральный институт промышленной собственности: официальный сайт. – URL: <http://www1.fips.ru> (дата обращения: 09.01.2017).



## ЗАКЛЮЧЕНИЕ

Уважаемые студенты и прочие читатели, закончив изучение учебного пособия «Принципы инженерного творчества» и выполнив все задания, необходимые для получения зачета по дисциплине, вы получили первое представление о патентном праве, изложенном в Гражданском кодексе России, слегка коснулись такой «глыбы», как ТРИЗ (хорошо, если при этом стали слегка «ТРИЗанутыми» – так называют себя те, кто признает ТРИЗ и успешно пользуется им), и стали немного понимать, как защитить свои оригинальные технические решения, на которые следует подавать заявки на получение патентов на изобретения и полезные модели.

Следующий ваш шаг – необходимо наконец осмелиться и провести качественный патентный поиск по выбранной вами теме, будь то курсовой проект, ВКР бакалавра или магистерская диссертация, для поиска аналогов и прототипа и определения тенденций развития техники. Чем раньше вы его сделаете, тем большим объемом информации будете владеть, а, как известно: «Кто владеет информацией – тот правит миром!»

Дальше – посмотрите на опыт своих старших товарищей, изложенный в пособии, и тоже станьте «ТРИЗанутыми». Только помните – сложное придумать легко, простое – сложно. Не старайтесь усложнять то, в чем вы разобрались по теме, а наоборот – упростите, но при этом «не выплесните ребенка из корыта», т.е. не потеряйте эффективность решения, взятого вами за прототип. Вспомните основы ТРИЗ, поищите решение аналогичных задач (проблем) на множестве сайтов по ТРИЗ, привлеките своих друзей, которые тоже хоть немного «ТРИЗанутые», – дело сдвинется. Стоит только найти одну идею и подать на нее заявку на изобретение, а дальше, как известно, – аппетит приходит во время еды!

Хорошего вам аппетита, отличного настроения после получения первого патента и шикарного отдыха на денежное вознаграждение, полученное вами за его внедрение!

Дерзайте, у вас все получится!

# ПРИЛОЖЕНИЯ

## Приложение 1

### Выбор приемов устранения технических противоречий

Что нужно изменить по условиям задачи	Что ухудшается при изменении												
	Вес подвижного объекта	Вес неподвижного объекта	Длина подвижного объекта	Длина неподвижного объекта	Площадь неподвижного объекта	Площадь подвижного объекта	Объем подвижного объекта	Объем неподвижного объекта	Скорость	Сила	Напряжение, движение	Форма	Устойчивость состава объекта
	1	2	3	4	5	6	7	8	9	10	11	12	13
1. Вес подвижного объекта	-	-	15, 8, 29, 34	-	29, 17, 38, 34	-	29, 2, 40, 28	-	2, 8, 15, 38	8, 10, 18, 37	10, 36, 37, 40	10, 14, 35, 40	1, 35, 19, 39
2. Вес неподвижного объекта	-	-	-	10, 1, 29, 35	-	35, 30, 13, 2	-	5, 35, 14, 2	-	8, 10, 19, 35	13, 29, 10, 18	13, 10, 29, 14	26, 39, 1, 40
3. Длина подвижного объекта	8, 15, 29, 34	-	-	-	15, 17, 4	-	7, 17, 4, 35	-	13, 4, 8	17, 10, 4	1, 8, 35	1, 8, 10, 29	1, 8, 15, 34
4. Длина неподвижного объекта	-	35, 28, 40, 29	-	-	-	17, 7, 10, 40	-	35, 8, 2, 14	-	28, 10	1, 14, 35	13, 14, 15, 7	39, 37, 35
5. Площадь подвижного объекта	2, 17, 29, 4	-	14, 15, 18, 4	-	-	-	7, 14, 17, 4	-	29, 30, 4, 34	19, 30, 35, 2	10, 15, 36, 28	5, 34, 29, 4	11, 2, 13, 39
6. Площадь неподвижного объекта	-	30, 2, 14, 18	-	26, 7, 9, 39	-	-	-	-	-	1, 18, 35, 36	10, 15, 36, 37	-	2, 38
7. Объем подвижного объекта	2, 26, 29, 40	-	1, 7, 35, 4	-	1, 7, 4, 17	-	-	-	29, 4, 38, 34	15, 35, 36, 37	6, 35, 36, 37	1, 15, 29, 4	28, 10, 1, 39
8. Объем неподвижного объекта	-	35, 10, 19, 14	19, 14	35, 8, 2, 14	-	-	-	-	-	2, 18, 37	24, 35	7, 2, 35	34, 28, 35, 40

Что нужно изменить по условиям задачи	Что ухудшается при изменении												
	Прочность	Время действия подвижного объекта	Время действия неподвижного объекта	Температура	Освещенность	Загрязы энергии подвижным объектом	Загрязы энергии неподвижным объектом	Мощность	Потери энергии	Потери вещества	Потери информации	Потери времени	Количество вещества
	14	15	16	17	18	19	20	21	22	23	24	25	26
1. Вес подвижного объекта	28, 27, 18, 40	5, 34, 31, 35	-	6, 29, 4, 38	19, 1, 32	35, 12, 34, 31		12, 36, 18, 31	6, 2, 34, 19	5, 35, 3, 31	10, 24, 35	10, 35, 20, 28	3, 26, 18, 31
2. Вес неподвижного объекта	28, 2, 10, 27	-	2, 27, 19, 6	28, 19, 32, 22	35, 19, 32	-	18, 19, 28, 1	15, 19, 18, 22	18, 19, 28, 15	5, 8, 13, 30	10, 15, 35	10, 20, 35, 26	19, 6, 18, 26
3. Длина подвижного объекта	8, 35, 29, 34	19	-	10, 15, 19	32	8, 35, 24	-	1, 35	7, 2, 35, 39	4, 29, 23, 10	1, 24	15, 2, 29	29, 35
4. Длина неподвижного объекта	15, 14, 28, 26	-	1, 40, 35	3, 35, 38, 18	3, 25	-	-	12, 8	6, 28	10, 28, 24, 35	24, 26	30, 29, 14	
5. Площадь подвижного объекта	3, 15, 40, 14	6, 3	-	2, 15, 16	15, 32, 19, 13	19, 32	-	19, 10, 32, 18	15, 17, 30, 26	10, 35, 2, 39	30, 26	26, 4	29, 30, 6, 13
6. Площадь неподвижного объекта	40	-	2, 10, 19, 30	35, 39, 38	-	-	-	17, 32	17, 7, 30	10, 14, 18, 39	30, 16	10, 35, 4, 18	2, 18, 40, 4
7. Объем подвижного объекта	9, 14, 15, 7	6, 35, 4	-	34, 39, 10, 18	10, 13, 2	35	-	35, 6, 13, 18	7, 15, 13, 16	36, 39, 34, 10	2, 22	2, 6, 34, 10	29, 30, 7
8. Объем неподвижного объекта	9, 14, 17, 15	-	35, 34, 38	35, 6, 4	-	-	-	30, 6	-	10, 39, 35, 34	-	35, 16, 32, 18	35, 3

Что нужно изменить по условиям задачи	Что ухудшается при изменении												
	Надежность	Точность измерения	Точность изготовления	Вредные факторы, действующие на объект	Вредные факторы самого объекта	Удобство изготовления	Удобство эксплуатации	Удобство ремонта	Адаптация, универсальность	Сложность устройства	Сложность контроля и измерения	Степень автоматизации	Производительность
	27	28	29	30	31	32	33	34	35	36	37	38	39
1. Вес подвижного объекта	3, 11, 1, 27	28, 27, 35, 26	28, 35, 26, 18	22, 21, 18, 27	22, 35, 31, 39	27, 28, 1, 36	35, 3, 2, 24	2, 27, 28, 11	29, 5, 15, 8	26, 30, 36, 34	28, 29, 26, 32	26, 35, 18, 19	35, 3, 24, 37
2. Вес неподвижного объекта	10, 28, 8, 3	18, 26, 28	10, 1, 35, 17	2, 19, 22, 37	35, 22, 1, 39	28, 1, 9	6, 13, 1, 32	2, 27, 28, 11	19, 15, 29	1, 10, 26, 39	25, 28, 17, 15	2, 26, 35	1, 28, 15, 35
3. Длина подвижного объекта	10, 14, 29, 40	28, 32, 4	10, 28, 29, 37	1, 15, 17, 24	17, 15	1, 29, 17	15, 29, 35, 4	1, 28, 10	14, 15, 1, 16	1, 19, 26, 24	35, 1, 26, 24	17, 24, 26, 16	14, 4, 28, 29
4. Длина неподвижного объекта	15, 29, 28	32, 28, 3	2, 32, 10	1, 18	-	15, 17, 27	2, 25	3	1, 35	1, 26	26	-	30, 14, 7, 26
5. Площадь подвижного объекта	29, 9	26, 28, 32, 3	2, 32	22, 33, 28, 1	17, 2, 18, 39	13, 1, 26, 24	15, 17, 13, 16	15, 13, 10, 1	15, 30	14, 1, 13	2, 36, 26, 18	14, 30, 28, 23	10, 26, 34, 2
6. Площадь неподвижного объекта	32, 35, 40, 4	26, 28, 32, 3	2, 29, 18, 36	27, 2, 39, 35	22, 1, 40	40, 16	16, 4	16	15, 16	1, 18, 36	2, 35, 30, 18	23	10, 15, 17, 7
7. Объем подвижного объекта	14, 1, 40, 11	25, 26, 28	25, 28, 2, 16	22, 21, 27, 35	17, 2, 40, 1	29, 1, 40	15, 13, 30, 12	10	15, 29	26, 1	29, 26, 4	35, 34, 16, 24	10, 6, 2, 34
8. Объем неподвижного объекта	2, 35, 16		35, 10, 25	34, 39, 19, 27	30, 18, 35, 4	35	-	1	-	1, 31	2, 17, 26	-	35, 37, 10, 2

Что нужно изменить по условиям задачи	Что ухудшается при изменении												
	Вес подвижного объекта	Вес неподвижного объекта	Длина подвижного объекта	Длина неподвижного объекта	Площадь неподвижного объекта	Площадь подвижного объекта	Объем подвижного объекта	Объем неподвижного объекта	Скорость	Сила	Напряжение, движение	Форма	Устойчивость состава объекта
	1	2	3	4	5	6	7	8	9	10	11	12	13
9. Скорость	2, 28, 13, 38	-	13, 14, 8	-	29, 30, 34	-	7, 29, 34	-	-	13, 28, 15, 19	6, 18, 38, 40	35, 15, 18, 34	28, 33, 1, 18
10. Сила	8, 1, 37, 18	18, 13, 1, 28	17, 19, 9, 36	28, 10	19, 10, 15	1, 18, 36, 37	15, 9, 12, 37	2, 36, 18, 37	13, 28, 15, 12	-	18, 21, 11	10, 35, 40, 34	35, 10, 21
11. Напряжение, давление	10, 36, 37, 40	13, 29, 10, 18	35, 10, 36	35, 1, 14, 16	10, 15, 36, 28	10, 15, 36, 37	6, 35, 10	35, 24	6, 35, 36	36, 35, 21	-	35, 4, 15, 10	35, 33, 2, 40
12. Форма	8, 10, 29, 40	15, 10, 26, 3	29, 34, 5, 4	13, 14, 10, 7	5, 34, 4, 10	-	14, 4, 15, 22	7, 2, 35	35, 15, 34, 18	35, 10, 37, 40	34, 15, 10, 14	-	33, 1, 18, 4
13. Устойчивость состава объекта	21, 35, 2, 39	26, 39, 1, 40	13, 15, 1, 28	37	2, 11, 13	39	28, 10, 19, 39	34, 28, 35, 40	33, 15, 28, 18	10, 35, 21, 16	2, 35, 40	22, 1, 18, 4	-
14. Прочность	1, 8, 40, 15	40, 26, 27, 1	1, 15, 8, 35	15, 14, 28, 26	3, 34, 40, 29	9, 40, 28	10, 15, 14, 7	9, 14, 17, 15	8, 13, 26, 14	10, 18, 3, 14	10, 3, 18, 40	10, 30, 35, 40	13, 17, 35
15. Время действия подвижного объекта	19, 5, 34, 31	-	2, 19, 9	-	3, 17, 19	-	10, 2, 19, 30	-	3, 35, 5	19, 2, 16	19, 3, 27	14, 26, 28, 25	13, 3, 35
16. Время действия неподвижного объекта	-	6, 27, 19, 16	-	1, 40, 35	-	-	-	35, 34, 38	-	-	-	-	39, 3, 35, 23

Что нужно изменить по условиям задачи	Что ухудшается при изменении												
	Прочность	Время действия подвижного объекта	Время действия неподвижного объекта	Температура	Освещенность	Загрязы энергии подвижным объектом	Загрязы энергии неподвижным объектом	Мощность	Потери энергии	Потери вещества	Потери информации	Потери времени	Количество вещества
	14	15	16	17	18	19	20	21	22	23	24	25	26
9. Скорость	8, 3, 26, 14	3, 19, 35, 5	-	28, 30, 36, 2	10, 13, 19	8, 15, 35, 38	-	19, 35, 38, 2	14, 20, 19, 35	10, 13, 28, 38	13, 26	-	10, 19, 29, 38
10. Сила	35, 10, 14, 27	19, 2	-	35, 10, 21	-	19, 17, 10	1, 16, 36, 37	19, 35, 18, 37	14, 15	8, 35, 40, 5	-	10, 37, 36	14, 29, 18, 36
11. Напряжение, давление	9, 18, 3, 40	19, 3, 27	-	35, 39, 19, 2	-	14, 24, 10, 37	-	10, 35, 14	2, 36, 25	10, 36, 3, 37	-	37, 36, 4	10, 14, 36
12. Форма	30, 14, 10, 40	14, 26, 9, 25	-	22, 14, 19, 32	13, 15, 32	2, 6, 34, 14	-	4, 6, 2	14	35, 29, 3, 5	-	14, 10, 34, 17	36, 22
13. Устойчивость состава объекта	17, 9, 15	13, 27, 10, 35	39, 3, 35, 23	35, 1, 32	32, 3, 27, 15	13, 19	27, 4, 29, 18	32, 35, 27, 31	14, 2, 39, 6	2, 14, 30, 40	-	35, 27	15, 32, 35
14. Прочность	-	27, 3, 26	-	30, 10, 40	35, 19	19, 35, 10	35	10, 26, 35, 28	35	35, 28, 31, 40	-	29, 3, 28, 10	29, 10, 27
15. Время действия подвижного объекта	27, 3, 10	-	-	19, 35, 39	2, 19, 4, 35	28, 6, 35, 18	-	19, 10, 35, 38	-	28, 27, 3, 18	10	20, 10, 28, 18	3, 35, 10, 40
16. Время действия неподвижного объекта	-	-	-	19, 18, 36, 40	-	-	-	16	-	27, 16, 18, 38	10	28, 20, 10, 46	3, 35, 31

Что нужно изменить по условиям задачи	Что ухудшается при изменении												
	Надежность	Точность измерения	Точность изготовления	Вредные факторы, действующие на объект	Вредные факторы самого объекта	Удобство изготовления	Удобство эксплуатации	Удобство ремонта	Адаптация, универсальность	Сложность устройства	Сложность контроля и измерения	Степень автоматизации	Производительность
	27	28	29	30	31	32	33	34	35	36	37	38	39
9. Скорость	11, 35, 27, 28	28, 32, 1, 24	10, 28, 32, 25	1, 28, 35, 23	2, 24, 35, 21	35, 13, 3, 1	32, 28, 13, 12	34, 2, 28, 27	15, 10, 26	10, 28, 4, 34	3, 34, 27, 16	10, 18	-
10. Сила	3, 35, 13, 21	35, 10, 23, 24	28, 29, 37, 36	1, 35, 40, 18	13, 3, 36, 24	15, 37, 18, 1	1, 28, 3, 25	15, 1, 11	15, 17, 18, 20	26, 35, 10, 18	36, 37, 10, 19	2, 35	3, 28, 35, 37
11. Напряжение, давление	10, 13, 19, 35	6, 28, 25	3, 35	22, 2, 37	2, 33, 27, 18	1, 35, 16	11	2	35	19, 1, 35	2, 36, 37	35, 24	10, 14, 35, 37
12. Форма	10, 40, 16	28, 32, 1	32, 30, 40	22, 1, 2, 35	35, 1	1, 32, 17, 28	32, 15, 26	2, 13, 1	1, 15, 29	16, 29, 1, 28	15, 13, 39	15, 1, 32	17, 26, 34, 10
13. Устойчивость состава объекта	-	13	18	35, 24, 18, 30	35, 40, 27, 39	35, 19	32, 35, 30	2, 35, 10, 16	35, 30, 34, 2	2, 35, 22, 26	35, 22, 39, 23	1, 8, 35	23, 35, 40, 3
14. Прочность	11, 3	3, 27, 16	3, 27	18, 35, 37, 1	15, 35, 22, 2	11, 3, 10, 32	32, 40, 28, 2	27, 11, 3	15, 3, 32	2, 13, 28	27, 3, 15, 40	15	29, 35, 10, 14
15. Время действия подвижного объекта	11, 2, 13	3	3, 27, 16, 40	22, 15, 33, 28	21, 39, 16, 22	27, 1, 4	12, 27	28, 10, 27	1, 35, 13	10, 4, 29, 15	19, 29, 39, 35	6, 10	35, 17, 14, 19
16. Время действия неподвижного объекта	34, 27, 6, 40	10, 26, 24	-	17, 1, 40, 33	22	35, 10	1	1	2	-	25, 34, 6, 35	1	20, 10, 16, 38

Что нужно изменить по условиям задачи	Что ухудшается при изменении												
	Вес подвижного объекта	Вес неподвижного объекта	Длина подвижного объекта	Длина неподвижного объекта	Площадь подвижного объекта	Площадь неподвижного объекта	Объем подвижного объекта	Объем неподвижного объекта	Скорость	Сила	Напряжение, давление	Форма	Устойчивость состава объекта
	1	2	3	4	5	6	7	8	9	10	11	12	13
17. Температура	36, 22, 6, 38	22, 35, 32	15, 19, 9	15, 19, 9	3, 35, 39, 18	35, 38	34, 39, 40, 18	35, 6, 4	2, 28, 36, 30	35, 10, 3, 21	35, 39, 19, 2	14, 22, 19, 32	1, 35, 32
18. Освещенность	19, 1, 32	2, 35, 32	19, 32, 16	-	19, 32, 26	-	2, 13, 10	-	10, 13, 19	26, 19, 6	-	32, 30	32, 3
19. Затраты энергии подвижным объектом	12, 18, 28, 31	-	12, 28	-	15, 19, 25	-	35, 13, 18	-	8, 15, 35	16, 26, 21, 2	23, 14, 25	12, 2, 29	19, 13, 17, 24
20. Затраты энергии неподвижным объектом	-	19, 9, 6, 27	-	-	-	-	-	-	-	36, 37	-	-	27, 4, 29, 18
21. Мощность	8, 36, 38, 31	19, 26, 17, 27	1, 10, 35, 37	-	19, 38	17, 32, 13, 38	35, 6, 38	30, 6, 25	15, 35, 2	26, 2, 36, 35	22, 10, 35	29, 4, 2, 40	35, 32, 15, 31
22. Потери энергии	15, 6, 19, 28	19, 6, 18, 9	7, 2, 6, 13	6, 38, 7	15, 26, 17, 30	17, 7, 30, 18	7, 18, 23	7	16, 35, 38	36, 38	-	-	14, 2, 39, 6
23. Потери вещества	35, 6, 23, 40	35, 6, 22, 32	14, 29, 10, 39	10, 28, 24	35, 2, 10, 31	10, 18, 39, 31	1, 29, 30, 36	3, 39, 18, 31	10, 13, 28, 38	14, 15, 18, 40	3, 36, 37, 10	29, 35, 3, 5	2, 14, 30, 40
24. Потери информации	10, 24, 35	10, 35, 5	1, 26	26	30, 26	30, 16	-	2, 22	26, 32	-	-	-	-



Что нужно изменить по условиям задачи	Что ухудшается при изменении												
	Прочность	Время действия подвижного объекта	Время действия неподвижного объекта	Температура	Освещенность	Затраты энергии подвижным объектом	Затраты энергии неподвижным объектом	Мощность	Потери энергии	Потери вещества	Потери информации	Потери времени	Количество вещества
	14	15	16	17	18	19	20	21	22	23	24	25	26
17. Температура	10, 30, 22, 40	19, 13, 39	19, 18, 36, 40	-	32, 30, 21, 16	19, 15, 3, 17	-	2, 14, 17, 25	21, 17, 35, 38	21, 36, 29, 31	-	35, 28, 21, 18	3, 17, 30, 39
18. Освещенность	35, 19	2, 19, 6	-	32, 35, 19	-	32, 1, 19	32, 35, 1, 15	32	19, 16, 1, 6	13, 1	1, 6	19, 1, 26, 17	1, 19
19. Затраты энергии подвижным объектом	5, 19, 9, 35	28, 35, 6, 18	-	19, 24, 3, 14	2, 15, 19	-	-	6, 19, 37, 18	12, 22, 15, 24	35, 24, 18, 5	-	35, 38, 19, 18	34, 23, 16, 18
20. Затраты энергии неподвижным объектом	35	-	-	-	19, 2, 35, 32	-	-	-	-	28, 27, 18, 31	-	-	3, 35, 31
21. Мощность	26, 10, 28	19, 35, 10, 38	16	2, 14, 17, 25	16, 6, 19	16, 6, 19, 37	-	-	10, 35, 38	28, 27, 18, 38	10, 19	35, 20, 10, 6	4, 34, 19
22. Потери энергии	26	-	-	19, 38, 7	1, 13, 32, 15	-	-	3, 38	-	35, 27, 2, 37	19, 10	10, 18, 32, 7	7, 18, 25
23. Потери вещества	35, 28, 31, 40	28, 27, 3, 18	27, 16, 18, 38	21, 36, 39, 31	1, 6, 13	35, 18, 24, 5	28, 27, 12, 31	28, 27, 18, 38	35, 27, 2, 31	-	-	15, 18, 35, 10	6, 3, 10, 24
24. Потери информации	-	10	10	-	19	-	-	10, 19	19, 10	-	-	24, 26, 28, 32	24, 28, 35

Что нужно изменить по условиям задачи	Что ухудшается при изменении												
	Надежность	Точность измерения	Точность изготовления	Вредные факторы, действующие на объект	Вредные факторы самого объекта	Удобство изготовления	Удобство эксплуатации	Удобство ремонта	Адаптация, универсальность	Сложность устройства	Сложность контроля и измерения	Степень автоматизации	Производительность
	27	28	29	30	31	32	33	34	35	36	37	38	39
17. Температура	19, 35, 3, 10	32, 19, 24	24	22, 33, 35, 2	22, 35, 2, 24	26, 27	26, 27	4, 10, 16	2, 18, 27	2, 17, 16	3, 27, 35, 31	26, 2, 19, 16	15, 28, 35
18. Освещенность	-	11, 15, 32	3, 32	15, 19	35, 19, 32, 39	19, 35, 28, 26	28, 26, 19	15, 17, 13, 16	15, 1 1, 19	6, 32, 13	32, 15	2, 26, 10	2, 25, 16
19. Затраты энергии подвижным объектом	19, 21, 11, 27	3, 1, 32	-	1, 35, 6, 27	2, 35, 6	28, 26, 30	19, 35	1, 15, 17, 28	15, 17, 13, 16	2, 29, 27, 28	35, 38	32, 2	12, 28, 35
20. Затраты энергии неподвижным объектом	10, 36, 23	-	-	10, 2, 22, 37	19, 22, 18	1, 4	-	-	-	-	19, 35, 16, 25	-	1, 6
21. Мощность	19, 24, 26, 31	32, 15, 2	32, 2	19, 22, 31, 2	2, 35, 18	26, 10, 34	26, 35, 10	35, 2, 10, 34	19, 17, 34	20, 19, 30, 34	19, 35, 16	28, 2, 17	28, 35, 34
22. Потери энергии	11, 10, 35	32	-	21, 22, 35, 2	21, 35, 2, 22	-	35, 32, 1	2, 19	-	7, 23	35, 3, 15, 23	2	28, 10, 29, 35
23. Потери вещества	10, 29, 39, 35	16, 34, 31, 28	35, 10, 24, 31	33, 22, 30, 40	10, 1, 34, 29	15, 34, 33	32, 28, 2, 24	2, 35, 34, 27	15, 10, 2	35, 10, 28, 24	35, 18, 10, 13	35, 10, 18	28, 35, 10, 23
24. Потери информации	10, 28, 23	-	-	22, 10, 1	10, 21, 22	32	27, 22	-	-	-	35, 33	35	13, 23, 15

Что нужно изменить по условиям задачи	Что ухудшается при изменении												
	Вес подвижного объекта	Вес неподвижного объекта	Длина подвижного объекта	Длина неподвижного объекта	Площадь подвижного объекта	Площадь неподвижного объекта	Объем подвижного объекта	Объем неподвижного объекта	Скорость	Сила	Напряжение, давление	Форма	Устойчивость состава объекта
	1	2	3	4	5	6	7	8	9	10	11	12	13
25. Потери времени	10, 20, 37, 35	10, 20, 26, 5	15, 2, 29	30, 24, 14, 5	26, 4, 5, 16	10, 35, 17, 4	2, 5, 34, 10	35, 16, 32, 18	-	10, 37, 36, 5	37, 36, 4	4, 10, 34, 17	35, 3, 22, 5
26. Количество вещества	35, 6, 18, 31	27, 26, 18, 35	29, 14, 35, 18	-	15, 14, 29	2, 18, 40, 4	15, 20, 29	-	35, 29, 34, 28	35, 14, 3	10, 36, 14, 3	35, 14	15, 2, 17, 40
27. Надежность	3, 8, 10, 40	3, 10, 8, 28	15, 9, 14, 4	15, 29, 28, 11	17, 10, 14, 16	32, 35, 40, 4	3, 10, 14, 24	2, 35, 24	21, 35, 11, 28	8, 28, 10, 3	10, 24, 35, 19	35, 1, 16, 11	-
28. Точность измерения	32, 35, 26, 28	28, 35, 25, 26	28, 26, 5, 16	32, 28, 3, 16	26, 28, 32, 3	26, 28, 32, 3	32, 13, 6	-	28, 13, 32, 24	32, 2	6, 28, 32	6, 28, 32	32, 35, 13
29. Точность изготовления	28, 32, 13, 18	28, 35, 27, 9	10, 28, 29, 37	2, 32, 10	28, 33, 29, 32	2, 29, 18, 36	32, 28, 2	25, 10, 35	10, 28, 32	28, 19, 34, 36	3, 36	32, 30, 40	30, 18
30. Вредные факторы, действующие на объект	22, 21, 27, 39	2, 22, 13, 24	17, 1, 39, 4	1, 18	22, 1, 33, 28	27, 2, 39, 35	22, 23, 37, 35	34, 39, 19, 27	21, 22, 35, 28	13, 35, 39, 18	22, 2, 37	22, 1, 3, 35	35, 24, 30, 18
31. Вредные факторы самого объекта	19, 22, 15, 39	35, 22, 1, 39	17, 15, 16, 22	-	17, 2, 18, 39	22, 1, 40	17, 2, 40	30, 18, 35, 4	35, 28, 3, 28	35, 28, 1, 40	2, 33, 27, 18	5, 1	35, 40, 27, 39
32. Удобство изготовления	28, 29, 15, 16	1, 27, 36, 13	1, 29, 13, 17	15, 17, 27	13, 1, 26, 12	16, 40	18, 29, 1, 40	35	35, 13, 8, 1	35, 12	35, 19, 1, 37	1, 28, 13, 27	11, 13, 1

Что нужно изменить по условиям задачи	Что ухудшается при изменении												
	Прочность	Время действия подвижного объекта	Время действия неподвижного объекта	Температура	Освещённость	Зараты энергии подвижным объектом	Зараты энергии неподвижным объектом	Мощность	Потери энергии	Потери вещества	Потери информации	Потери времени	Количество вещества
	14	15	16	17	18	19	20	21	22	23	24	25	26
25. Потери времени	29, 3, 28, 18	20, 10, 28, 18	28, 20, 10, 16	35, 29, 21, 18	1, 19, 26, 17	35, 38, 19, 18	1	35, 20, 10, 6	10, 5, 18, 32	35, 18, 10, 39	24, 26, 28, 32	-	35, 38, 18, 16
26. Количество вещества	14, 35, 34, 10	3, 35, 10, 40	3, 35, 31	3, 17, 39	-	34, 29, 16, 18	3, 35, 31	35	7, 18, 25	6, 3, 10, 24	24, 28, 35	35, 38, 18, 16	-
27. Надежность	11, 28	2, 35, 3, 25	34, 27, 6, 40	3, 35, 10	11, 32, 13	21, 11, 27, 19	36, 23	21, 11, 26, 31	10, 11, 35	10, 35, 29, 39	10, 28	10, 30, 4	21, 2, 40, 3
28. Точность измерения	28, 6, 32	28, 6, 32	10, 26, 24	6, 19, 28, 24	6, 1, 32	3, 6, 32	-	3, 6, 32	26, 32, 27	10, 16, 31, 28	-	24, 34, 28, 32	2, 6, 32
29. Точность изготовления	3, 27	3, 27, 40	-	19, 26	3, 32	32, 2	-	32, 2	13, 32, 2	35, 31, 10, 24	-	32, 26, 28, 18	32, 30
30. Вредные факторы, действующие на объект	18, 35, 37, 1	22, 15, 33, 28	17, 1, 40, 33	22, 33, 35, 2	1, 19, 32, 13	1, 24, 6, 27	10, 2, 22, 37	19, 22, 31, 2	21, 22, 35, 2	33, 22, 19, 40	22, 10, 2	35, 18, 34	35, 33, 29, 31
31. Вредные факторы самого объекта	15, 35, 22, 2	15, 22, 33, 31	21, 39, 16, 22	22, 35, 2, 24	19, 24, 39, 8	2, 35, 6	19, 22, 18	2, 35, 18	21, 35, 2, 22	10, 1, 34	10, 21, 29	1, 22	3, 24, 39, 1
32. Удобство изготовления	1, 3, 10, 32	27, 1, 4	35, 16	27, 26, 18	28, 24, 27, 1	28, 26, 27, 1	1, 4	27, 1, 12, 24	19, 35	15, 34, 33	32, 24, 18, 16	35, 28, 34, 4	35, 23, 1, 24

Что нужно изменить по условиям задачи	Что ухудшается при изменении												
	Надежность	Точность измерения	Точность изготовления	Вредные факторы, действующие на объект	Вредные факторы самого объекта	Удобство изготовления	Удобство эксплуатации	Удобство ремонта	Адаптация, универсальность	Сложность устройства	Сложность контроля и измерения	Степень автоматизации	Производительность
	27	28	29	30	31	32	33	34	35	36	37	38	39
25. Потери времени	10, 30, 4	24, 34, 28, 32	24, 26, 28, 18	35, 18, 34	35, 22, 18, 39	35, 28, 34, 4	4, 28, 10, 34	32, 1, 10	35, 28	6, 29,	18, 28, 32, 10	24, 28, 35, 30	-
26. Количество вещества	18, 3, 28, 40	3, 2, 28	33, 30	35, 33, 29, 31	3, 35, 40, 39	29, 1, 35, 27	35, 29, 10, 25	2, 32, 10, 25	15, 3, 29	3, 13, 27, 10	3, 27, 29, 18	8, 35	13, 29, 3, 27
27. Надежность	-	32, 3, 11, 23	11, 32, 1	27, 35, 2, 40	35, 2, 40, 26	-	27, 17, 40	1, 11	13, 35, 8, 24	13, 35, 1	27, 40, 28	11, 13, 27	1, 35, 29, 38
28. Точность измерения	5, 11, 1, 23	-	-	28, 24, 22, 26	3, 33, 39, 10	6, 35, 25, 18	1, 13, 17, 34	1, 32, 13, 11	13, 35, 2	27, 35, 10, 34	26, 24, 32, 28	28, 2, 10, 34	10, 34, 28, 32
29. Точность изготовления	11, 32, 1	-	-	26, 28, 10, 36	4, 17, 34, 26	-	1, 32, 35, 23	25, 10	-	26, 2, 18	-	26, 28, 18, 23	10, 18, 32, 39
30. Вредные факторы, действующие на объект	27, 24, 2, 40	28, 33, 23, 26	26, 28, 10, 18	-	-	24, 35, 2	2, 25, 28, 39	35, 10, 2	35, 11, 22, 31	22, 19, 29, 40	22, 19, 29, 40	33, 3, 34	22, 35, 13, 24
31. Вредные факторы самого объекта	24, 2, 40, 39	3, 33, 26	4, 17, 34, 26	-	-	-	-	-	-	19, 1, 31	2, 21, 27, 1	2	22, 35, 18, 39
32. Удобство изготовления		1, 35, 12, 18	-	24, 2	-	-	2, 5, 13, 16	35, 1, 11, 9	2, 13, 15	27, 26, 1	6, 28, 11, 1	6, 28, 1	35, 1, 10, 28

Что нужно изменить по условиям задачи	Что ухудшается при изменении									
	Вес подвижного объекта	Вес неподвижного объекта	Длина подвижного объекта	Длина неподвижного объекта	Площадь подвижного объекта	Площадь неподвижного объекта	Объем подвижного объекта	Объем неподвижного объекта	Скорость	Сила
	1	2	3	4	5	6	7	8	9	10
33. Удобство эксплуатации	25, 2, 13, 15	6, 13, 1, 25	1, 17, 13, 12	-	1, 17, 13, 16	18, 16, 15, 39	1, 16, 35, 15	4, 18, 39, 31	18, 13, 34	28, 13, 35
34. Удобство ремонта	2, 27, 35, 11	2, 27, 35, 11	1, 28, 10, 25	3, 18, 31	15, 13, 32	16, 25	25, 2, 35, 11	1	34, 9	1, 11, 10
35. Адаптация, универсальность	1, 6, 15, 8	19, 15, 29, 16	35, 1, 29, 2	1, 35, 16	35, 30, 29, 7	15, 16	15, 35, 29	-	35, 10, 14	15, 17, 20
36. Сложность устройства	26, 30, 34, 36	2, 26, 35, 39	1, 19, 26, 24	26	14, 1, 13, 16	6, 36	34, 26, 6	1, 16	34, 10, 28	26, 16
37. Сложность контроля и измерения	27, 26, 28, 13	6, 13, 28, 1	16, 17, 26, 24	26	2, 13, 18, 17	2, 39, 30, 16	29, 1, 4, 16	2, 18, 26, 31	3, 4, 16, 35	36, 28, 40, 19
38. Степень автоматизации	28, 26, 18, 35	28, 26, 35, 10	14, 13, 28, 17	23	17, 14, 13	-	35, 13, 16	-	28, 10	2, 35
39. Производительность	35, 26, 24, 37	28, 27, 15, 3	18, 4, 28, 38	30, 7, 14, 26	10, 26, 34, 31	10, 35, 17, 7	2, 6, 34, 10	35, 37, 10, 2	-	28, 15, 10, 36

Что нужно изменить по условиям задачи	Что ухудшается при изменении									
	Напряжение, давление	Форма	Устойчивость состава объекта	Прочность	Время действия подвижного объекта	Время действия неподвижного объекта	Температура	Освещенность	Загрязнение подвижным объектом	Загрязнение неподвижным объектом
	11	12	13	14	15	16	17	18	19	20
33. Удобство эксплуатации	2, 32, 12	15, 34, 29, 28	32, 35, 30	32, 40, 3, 28	29, 3, 8, 25	1, 16, 25	26, 27, 13	13, 17, 1, 24	1, 13, 24	-
34. Удобство ремонта	13	1, 13, 2, 4	2, 35	1, 11, 2, 9	11, 29, 28, 27	1	4, 10	15, 1, 13	15, 1, 28, 16	-
35. Адаптация, универсальность	35, 16	15, 37, 1, 8	35, 30, 14	35, 3, 32, 6	13, 1, 35	2, 16	27, 2, 3, 35	6, 22, 26, 1	19, 35, 29, 13	-
36. Сложность устройства	19, 1, 35	29, 13, 28, 15	2, 22, 17, 19	2, 13, 28	10, 4, 28, 15	-	2, 17, 13	24, 17, 13	27, 2, 29, 28	-
37. Сложность контроля и измерения	35, 36, 37, 32	27, 13, 1 39	11, 22, 39, 30	27, 3, 15, 28	19, 29, 25, 39	25, 34, 6, 35	3, 27, 35, 16	2, 24, 26	35, 38	19, 35, 16
38. Степень автоматизации	13, 35,	15, 32, 1, 13	18, 1	25, 13	6, 9	-	26, 2, 19	8, 32, 19	2, 32, 13	-
39. Производительность	10, 37, 14	14, 10, 34, 40	35, 3, 22, 39	29, 28, 10, 18	35, 10, 2, 18	20, 10, 16, 38	35, 21, 28, 10	26, 17, 19, 1	35, 10, 38, 19	1

Что нужно изменить по условиям задачи	Что ухудшается при изменении									
	Мощность	Потери энергии	Потери вещества	Потери информации	Потери времени	Количество вещества	Надежность	Точность измерения	Точность изготовления	Вредные факторы, действующие на объект
	21	22	23	24	25	26	27	28	29	30
33. Удобство эксплуатации	35, 34, 2, 10	2, 19, 13	28, 32, 2, 24	4, 10, 27, 22	4, 28, 10, 34	12, 35	17, 27, 8, 40	25, 13, 2, 34	1, 32, 35, 23	2, 25, 28, 39
34. Удобство ремонта	15, 10, 32, 2	15, 1, 32, 19	2, 35, 34, 27	-	32, 1, 10, 25	2, 28, 10, 25	11, 10, 1, 16	10, 2, 13	25, 10	35, 10, 2, 16
35. Адаптация, универсальность	19, 1, 29	18, 15, 1	15, 10, 2, 13	-	35, 28	3, 35, 15	35, 13, 8, 24	35, 5, 1, 10	-	35, 11, 32, 31
36. Сложность устройства	20, 19, 30, 34	10, 35, 13, 2	35, 10, 28, 29	-	6, 29	13, 3, 27, 10	13, 35, 1	2, 26, 10, 34	26, 24, 32	22, 19, 29, 40
37. Сложность контроля и измерения	19, 1, 16, 10	35, 3, 15, 19	1, 18, 10, 24	35, 33, 27, 22	18, 28, 32, 9	3, 27, 29, 18	27, 40, 28, 8	26, 24, 32, 28	-	22, 19, 29, 28
38. Степень автоматизации	28, 2, 27	23, 28	35, 10, 18, 5	35, 33	24, 28, 35, 30	35, 13	11, 27, 32	28, 26, 10, 34	28, 26, 18, 23	2, 33
39. Производительность	35, 20, 10	28, 10, 29, 35	28, 10, 35, 23	13, 15, 23	-	35, 38	1, 35, 10, 38	1, 10, 34, 28	32, 1, 18, 10	22, 35, 13, 14



Что нужно изменить по условиям задачи	Что ухудшается при изменении								
	Вредные факторы самого объекта	Удобство изготовления	Удобство эксплуатации	Удобство ремонта	Адаптация, универсальность	Сложность устройства	Сложность контроля и измерения	Степень автоматизации	Производительность
	31	32	33	34	35	36	37	38	39
33. Удобство эксплуатации	-	2, 5, 12		12, 26, 1, 32	15, 34, 1, 16	32, 26, 12, 17	-	1, 34, 12, 3	15, 1, 28
34. Удобство ремонта	-	1, 35, 11, 10	1, 12, 26, 15		7, 1, 4, 16	35, 1, 13, 11	-	34, 35, 7, 13	1, 32, 10
35. Адаптация, универсальность	-	1, 13, 31	15, 34, 1, 16	1, 16, 7, 4	-	15, 29, 37, 28	-	27, 34, 35	35, 26, 6, 37
36. Сложность устройства	19, 1	27, 26, 1, 13	27, 9, 26, 24	1, 13	29, 15, 28, 37	-	15, 10, 37, 28	15, 1, 24	12, 17, 28, 12, 17, 28
37. Сложность контроля и измерения	2, 21	5, 28, 11, 29	2, 5	12, 26	1, 15	15, 10, 37, 28	-	34, 21	35, 18
38. Степень автоматизации	2	1, 26, 13	1, 12, 34, 3	1, 35, 13	27, 4, 1, 35	15, 24, 10	34, 27, 25	-	5, 12, 35, 26
39. Производительность	35, 22, 18, 39	35, 28, 2, 24	1, 28, 7, 19	1, 32, 10, 25	1, 35, 28, 37	12, 17, 28, 24	35, 18, 27, 2	5, 12, 35, 26	-

Патент РФ на изобретение № 2265931  
«Электрическая розетка»

РОССИЙСКАЯ ФЕДЕРАЦИЯ



**ПАТЕНТ**

НА ИЗОБРЕТЕНИЕ

№ 2265931

**ЭЛЕКТРИЧЕСКАЯ РОЗЕТКА**

Патентообладатель(ли): *Красноярский Государственный  
Аграрный Университет (RU)*

Автор(ы): *см. на обороте*

Заявка № 2004118198

Приоритет изобретения 15 июня 2004 г.

Зарегистрировано в Государственном реестре  
изобретений Российской Федерации 10 декабря 2005 г.

Срок действия патента истекает 15 июня 2024 г.

Руководитель Федеральной службы по интеллектуальной  
собственности, патентам и товарным знакам



Б.П. Симонов



ФЕДЕРАЛЬНАЯ СЛУЖБА  
ПО ИНТЕЛЛЕКТУАЛЬНОЙ  
СОБСТВЕННОСТИ,  
ПАТЕНТАМ И ТОВАРНЫМ ЗНАКАМ  
(РОСПАТЕНТ)

(19) **RU** <sup>(11)</sup> **2265931** <sup>(13)</sup> **C1**

(51) 7 H01R13/635

## (12) ОПИСАНИЕ ИЗОБРЕТЕНИЯ К ПАТЕНТУ

(14) Дата публикации: **2005.12.10**

(21) Регистрационный номер заявки:  
**2004118198/09**

(22) Дата подачи заявки: **2004.06.15**

(24) Дата начала отсчета срока действия патента: **2004.06.15**

(45) Опубликовано: **2005.12.10**

(56) Аналоги изобретения:  
**RU 2088005 C1, 20.08.1997.**  
**US 4042292 A, 16.08.1977.**  
**US 2977564 A, 28.03.1961.**

(72) Имя изобретателя:  
**Долгих П.П. (RU);**  
**Бастрон А.В. (RU);**  
**Алтынова И.М. (RU);**  
**Мисорина С.А. (RU);**  
**Голубева А.В. (RU)**

(73) Имя патентообладателя: **Красноярский государственный аграрный университет (RU)**

(98) Адрес для переписки: **660049,**  
**г.Красноярск, пр. Мира, 88,**  
**КрасГАУ, патентоведу**  
**Т.А. Лобановой**

## (54) ЭЛЕКТРИЧЕСКАЯ РОЗЕТКА

Изобретение относится к электротехнике и может быть использовано в электрических разъемных устройствах, предназначенных для соединения электрических цепей. Технический результат – повышение надежности эксплуатации и срока службы розетки. Изоляционный корпус розетки выполнен из двух лицевых панелей, одна из которых соприкасается с вилкой, выполнена подвижной в горизонтальной плоскости и снабжена четырьмя ограничителями, вторая лицевая панель выполнена неподвижной, в центре подвижной лицевой панели установлен контактный стержень, который закончен наконечником с тремя гранями, две грани которого состыкованы с пружиной выталкивателя вилки, а третья грань состыкована с защелкой, расположенной на одном конце биметаллической пластины, закрепленной другим концом неподвижно на колодке, причем между толкателем кнопки и защелкой установлена система рычагов. 3 ил.

Изобретение относится к электротехнике и может быть использовано в электрических разъёмных устройствах, предназначенных для соединения электрических цепей.

Известна штепсельная розетка с безвинтовым креплением провода, включающая изоляционный корпус с установленными в нем подпружиненными контактными узлами, при том контактный узел выполнен в виде П-образной скобы, торцовые стенки которой снабжены двусторонними отгибами с продольными пазами для размещения провода, двух контактных планок и расположенной между ними цилиндрической пружины, причем контактные планки расположены внутри скобы и взаимодействуют с ее торцами, а пазы имеют треугольное поперечное сечение.

Известна электрическая розетка, предназначенная для питания различных электроприемников с помощью штепсельной вилки и содержащая корпус, колодку из электроизоляционного материала, при том контактные элементы выполнены из двух контактирующих в хвостовике частей, контактная часть одной из них выполнена в поперечном сечении полукруглой с плоской отбортовкой, а другая – S-образной, при этом одна часть выполнена из медных сплавов, а другая – из пружинной стали (а.с. СССР №1510031, МПК Н 01 R 13/11, 1989 – аналог).

Недостатком данной электрической розетки является то, что при отключении электроприемника с помощью отсоединения вилки из розетки возникает механическое усилие, которое может привести к выниманию розетки из коробки.

Недостатком данной электрической розетки является невозможность автоматического отключения нагрузки при нагреве контактов, расположенных внутри корпуса. При этом розетка может работать в аварийном режиме и в результате выйти из строя. Кроме того, при отключении электроприемника с помощью отсоединения вилки из розетки возникает механическое усилие, которое может привести к выниманию розетки из коробки.

Задачей изобретения является повышение надежности эксплуатации и срока службы электророзетки.

Технический результат достигается тем, что в отличие от прототипа, изоляционный корпус выполнен из двух частей, одна из которых – лицевая панель, соприкасающаяся с вилкой, – выполнена подвижной в горизонтальной плоскости и снабжена четырьмя ограничителями, вторая часть лицевой панели выполнена неподвижной, контактный стержень, установленный в центре подвижной лицевой панели, закончен наконечником в форме равнобедренного треугольника, две грани которого

состыкованы с пружиной выталкивателя вилки, а третья грань состыкована с защелкой, расположенной на одном конце биметаллической пластины, закрепленной другим концом неподвижно на колодке, при том система рычагов установлена между толкателем кнопки и защелкой.

На фиг.1 представлен общий вид электрической розетки, на фиг.2 показан разрез А-А по фиг.1, фиг.3 – разрез Б-Б по фиг.1.

Электрическая розетка состоит из изоляционного корпуса, выполненного из двух частей: неподвижной лицевой панели 1 и подвижной в горизонтальной плоскости лицевой панели 3, снабженной двумя вводными гнездами 19 для ввода контактных штифтов 17 штепсельной вилки 16 в контактные элементы 18. На неподвижной части корпуса 1 расположены ограничители 2 и 4 для подвижной изоляционной панели 3. Контактный стержень 5, установленный в центре подвижной лицевой панели 3, одним концом закреплен неподвижно с внутренней стороны подвижной лицевой панели 3, а другой конец его представлен наконечником 6 в форме равнобедренного треугольника. Одной гранью наконечник 6 упирается в защелку 8, расположенную на одном конце биметаллической пластины 7, другой конец которой закреплен неподвижно на колодке 20. Двумя другими гранями наконечник 6 упирается в пружину 10, расположенную в выталкивателе вилки 9. Вокруг биметаллической пластины 7 обмотан нагреватель 11, соединенный с креплением для подсоединения проводов. На неподвижной части корпуса 1 расположен толкатель кнопки 13, соединенный с помощью системы рычагов 14 с защелкой 8, снабженный устройством возвращения в исходное положение 15.

Розетка работает следующим образом.

При включении штепсельной вилки 16 в вводные гнезда 19 подвижной изоляционной панели 3 она входит контактными штифтами 17 в контактные элементы 18, показанные на фиг.3. При этом одновременно подвижная изоляционная панель 3 своим наконечником 6, расположенным на конце контактного стержня 5, упирается в пружину 10 выталкивателя вилки 9, сжимает ее и фиксируется в этом положении с помощью защелки 8 биметаллической пластины 7. Вокруг биметаллической пластины 7 обмотан нагреватель 11, соединенный с контактным винтом сети 12, показанной на фиг. 2. При возникновении аварийного режима работы нагреватель 11 нагревает биметаллическую пластину 7, она изгибается, при этом защелка 8 перестает контактировать с наконечником 6. Пружина 9 стремится вернуться в исходное положение, воздействует на наконечник 6 контактного стержня 5, соединенного с подвижной изоляционной панелью 3, которая выталкивается из корпуса 1 розетки,

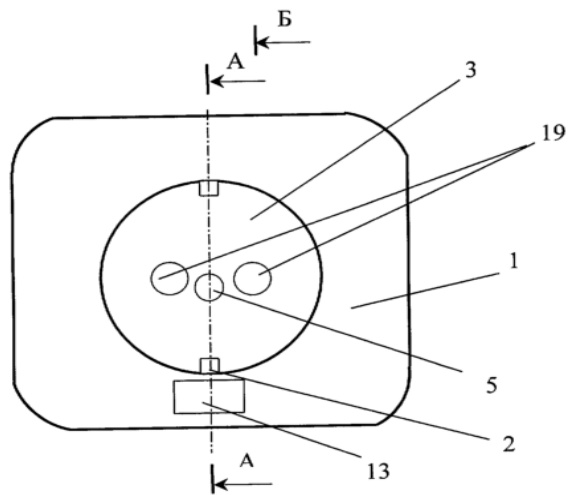
увлекая за собой штепсельную вилку 16. При этом крайние положения подвижной изоляционной панели ограничиваются ограничителями 2 и 4. При выталкивании штепсельной вилки 16 контактные штифты 17 выходят из контактных элементов 18 и электрический контакт разрывается. Для возврата электрической розетки в рабочее состояние необходимо надавить на штепсельную вилку 16. При необходимости выталкивания штепсельной вилки 16 вручную, нажимают на толкатель кнопки 13, расположенный на корпусе 1. При этом усилие передается с помощью системы рычагов 14 на защелку 8 биметаллической пластины 7. Последняя при этом изгибается, защелка 8 перестает контактировать с наконечником 6. Пружина 9 стремится вернуться в исходное положение, воздействует на наконечник 6 контактного стержня 5, соединенного с подвижной изоляционной панелью 3, которая выталкивается из корпуса 1 розетки, увлекая за собой штепсельную вилку 16. При отпускании толкателя кнопки он возвращается в исходное положение с помощью устройства возвращения в исходное положение 15.

Электрическая розетка позволяет улучшить условия ее эксплуатации и продлить срок службы без применения сложных средств защиты.

Устройство предназначено для электрических контактных соединений и может быть реализовано в электротехнике.

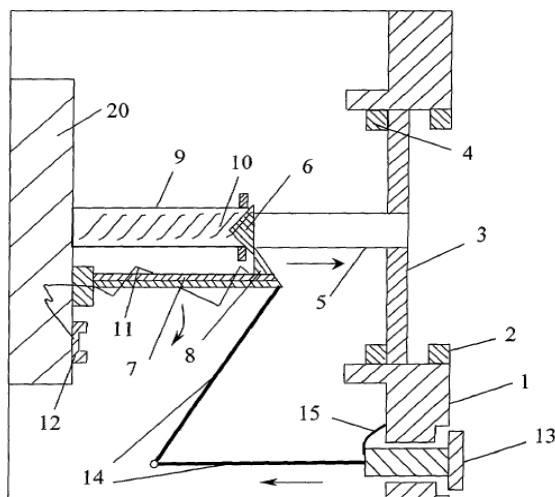
### **Формула изобретения**

Электрическая розетка, содержащая изоляционный корпус с вводными гнездами для контактных штифтов вилки, колодку и крепления для подсоединения проводов, *отличающаяся тем, что* изоляционный корпус выполнен из двух лицевых панелей, одна из которых соприкасается с вилкой и выполнена подвижной в горизонтальной плоскости, а вторая выполнена неподвижной и снабжена ограничителями для подвижной лицевой панели, причем на неподвижной лицевой панели расположен толкатель кнопки, соединенный с помощью системы рычагов с защелкой, расположенной на одном конце биметаллической пластины, закрепленной другим концом неподвижно на указанной колодке, в центре подвижной лицевой панели установлен контактный стержень, который закончен наконечником, выполненным с тремя гранями, две из которых состыкованы с пружиной выталкивателя вилки, а третья – с указанной защелкой.



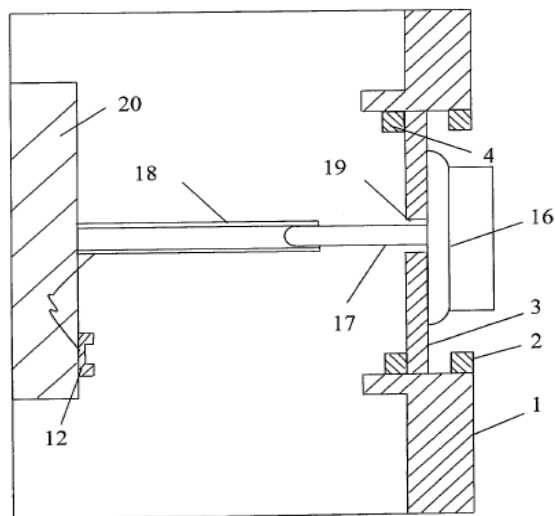
Фиг. 1

A-A



Фиг. 2

Б-Б



Фиг. 3

## УКАЗАТЕЛЬ ЭФФЕКТОВ [1]

(фрагменты указателей физических,  
химических и геометрических эффектов)

### УКАЗАТЕЛЬ ФИЗИЧЕСКИХ ЭФФЕКТОВ

#### 1. МЕХАНИЧЕСКИЕ ЭФФЕКТЫ

**1. Силы инерции:** 1) создание дополнительной силы давления (505539 – здесь и далее в скобках даны номера авторских свидетельств СССР на изобретения); 2) центробежная сила инерции: разделение порошков (825190), защита стекла вихревой камеры обновляющимся слоем более тяжелых частиц (1002030), прижим абразивной ленты к выпуклой поверхности (518322); 3) момент инерции вращающегося тела: маховик с изменяющимся радиусом центра масс (523213); ускорение процесса деаэрации порошков (283885), отбортовка размягченного конца трубы (517501), изготовление изделий с параболической поверхностью (232450); 4) гироскопический эффект: определение силы трения (487336), аккумулялирование механической энергии (518381).

**2. Гравитация:** «гравитационные» часы (189597).

**3. Трение:** 1) эффект аномально низкого трения; уменьшение трения при работе в вакууме (290131); 2) эффект безызносности; состав смазки (891756, 1049529); 3) использование выделяющегося тепла: расплавление заготовки (350577).

#### 2. ДЕФОРМАЦИИ

**1. Величина деформации:** измерение в упругом элементе (232 571).

**2. Эффект Пойтинга:** скручивание вала при снятии подшипника (546456).

**3. Передача энергии при ударах (эффект Александра):** механизм для воздействия на твердое тело (203557), усиление ударных нагрузок (447496).

**4. Эффект радиационного распухания металлов:** выпрямление деформированной детали (395147).

**5. Эффект памяти формы в сплавах:** разрушение камней (1153061), печатная форма (984878), тепловой двигатель (861717, 840453), фрикционная муфта (1137264), домкрат (840016, 1004251), электрод для электрохимической обработки (1007889), контроль расплавления льда на проводах (1023484), струнное сито (1022045), способ крепления труб в трубной решетке (1075070), заостренные стерженьки в



каблуках обуви против скольжения в гололед (1044266), плавкий предохранитель (672674).

**6. Эффект памяти формы у полимеров:** термоусадочная лента (1008796), разъемная термоусаживаемая оболочка (1008788).

### **3. МОЛЕКУЛЯРНЫЕ ЯВЛЕНИЯ**

**1. Тепловое расширение вещества:** 1) создание сил давлений (могут достигаться огромные величины): волочение металла (471140), прессование (236279), тепловой двигатель (336421), преднапряжение железобетонных конструкций (595468); 2) биметаллические пластины (стержни, трубы и т.д.): счетчик заливок металла в изложницу (175190), изменение кривизны ствола скважины при бурении (247159), рама для проветривания теплиц (383430), регулирование зазора в лабиринтном насосе (275751), зажим деталей (645773), развальцовка труб (693102), диффузионная сварка (637214), разрушение горных пород (310811); 3) микроперемещение объектов: монтаж нефтепроводов (712594), управление регулировочными винтами (424238), растягивание стержней (347148), управление элементами приборов (218308), измерение температуры (651208), дозирование малых количеств газа (476450), извлечение оправки после волочения трубы (309758).

**2. Фазовый переход:** (замораживание воды, застывание-плавление металлов и смесей): способ послойного заполнения емкости смешивающимися жидкостями (509275), пусковое устройство пресса (207678), двигатель, работающий на малых перепадах температур (266471), термометр на чистом хrome (263209), изготовление ребристых труб замораживанием воды (190855), герметизирующее устройство на висмуте (344197), примораживание режущих пластин (319389), быстрый способ создания давления при испарении сухого льда (518667), самоудаление монтажных деталей испарения (715295).

**3. Капиллярно-пористые материалы:** маркировочная пластина для слитков (452412), обезвоживание нефти (118936), разделение тяжелых и легких газов (319326), звукопоглощающая панель (610956), охлаждающие элементы электрических машин (187135), дозирование добавок в расплав (283264), подъем припоя над ванной (316534), подача охлаждающей жидкости (710684), предотвращение оседания полимера на стенки (262 092), перегородка для пламени (737706).

**4. Сорбция:** двухфазное рабочее тело (газ и адсорбент) для компрессора (224743).

**5. Диффузия:** термодиффузионная обработка стальных заготовок (461 774).

**6. Осмос:** электроосмос для сушки изоляции кабелей в шахтных электросетях (240825).

**7. Тепловые трубы:** охлаждение электронных приборов (306320), регенерация тепла отходящего воздуха (840602), отбор тепла из шахтной печи (1028 984), холодильник (1025843), охлаждение вакуум-насоса (311110), паяльник (616073), рабочее колесо центробежного насоса (1076637), аппарат для выращивания микроорганизмов (1070137), электрод-инструмент (988513), автопокрышка с самоохлаждением (410422), шарик подшипника (777273), передача тепла на большие расстояния (340852), тепловой двигатель (1057706), тепловой выключатель (566087), тепловой диод (1028998).

**8. Молекулярные цеолитовые сита:** полирование полупроводников (561233), определение дефектов типа трещин (812822).

#### **4. ГИДРОСТАТИКА, ГИДРОАЭРОДИНАМИКА**

**1. Закон Архимеда:** определение вязкости и плотности жидкости (527637), измерение уровня (601574), погрузка лесоматериалов на железнодорожную платформу (205682), выгрузка камня с барж (119805), сборка дирижаблей в воде (343898), поворотный круг для локомотивов (505406), поплавков сварочного манипулятора в магнитной жидкости (527280).

**2. Течение жидкости и газа:** 1) ламинарность: перемещение нитевидных кристаллов (508262); 2) турбулентность: контроль шероховатости поверхностей (523277); 3) закон Бернулли: способ определения производительности вентилятора (437846); 4) эффект Томса (снижение сопротивления движения жидкости): уменьшение потерь напора (244032); сверхтекучий гелий: система охлаждения (1064090).

**3. Гидравлический удар:** регулирование зазора между электродом и деталью (348806), уменьшение напора перед гидротурбиной (269045), электрогидравлический удар (эффект Юткина) – для получения коллоидов (117562), сверхвысоких давлений (119074, 129945), перекачки жидкостей (1070345).

**4. Кавитация:** приготовление грубых кормов (443663), снятие заусенцев (200931), повышение эрозионной активности жидкости (285394), детектирование радиоактивных излучений (409569), способ измерения расхода жидкости (446757), определение количества растворенных газов в жидкости (1010543), защита от абразивного износа (1016568), обработка деталей (1021584).

**5. Пена** (смесь газа с жидкостью, твердые пены): звукоизолирующий наполнитель (188228), гаситель шума (473843), защита растений от заморозков (317364), предотвращение образования пыли при транспорте угля (338457), покрытие конвейерной ленты (329084), посев семян (738534), глушитель взрыва (484901), изготовление металлической дробы (338293), промывка трубопроводов (426965), обнаружение течей (712713), моделирование оболочек и покрытий на мыльных пузырях (464907), очистка воды от нефти (707894).

## **5. КОЛЕБАНИЯ И ВОЛНЫ**

**1. Механические колебания:** 1) свободные: определение координат центра тяжести (280014), измерение натяжения движущейся ленты (288383), измерение расхода жидкостей и газов (246101), измерение давления (274276), определение содержания в яйце плотной и жидкой фракций (348845), гашение колебаний (895886), очистка картофеля от земли (856403), гашение вибрации (1134300); 2) вынужденные: измерение износа сверла (1024227), виброформование бетона (271868), измерение массы (301551), распыление жидкостей (460072), нагрев газа (637597); 3) резонанс: транспортер (119132), снятие внутренних напряжений в изделиях (508543), сушка дисперсных материалов (515006), датчик уровня сжиженных газов (175265), измерение массы вещества в емкости (271051), способ определения химической стойкости материалов (275514), испытание конструкций без разрушения (509798, 900178); измерение массового расхода (1008617), снижение шума (1007977); 4) автоколебания: определение сроков схватывания бетона (267993), измерение ускорений (279214), смешение газа с жидкостью (1114431).

**2. Акустика:** 1) акустические колебания: контроль поверхности самолетов (647597), промывка целлюлозы (612983), говорящая кукла (957926), очистка лент в жидкости (500817), сушка микробных препаратов (553419), разделение частиц (553791), определение породы пчел (257064); 2) реверберация: определение количества вещества в емкости (346588).

**3. Ультразвук:** интенсификация горения (183574), дегазация жидкостей (303084), контроль качества контакта (1010545), измерение плотности раствора (1015291), определение расслоений горных пород (1008445), определение примесей в металлах (1019309), обработка алмазов и хрусталя (775057), лечение ран (910157).

## **6. ЭЛЕКТРОМАГНИТНЫЕ ЯВЛЕНИЯ**

**1. Взаимодействие электрических зарядов:** пневматическая форсунка с электризацией капель (1012995), покрытие поверхности воском (1005948), самонакладчик листов (1013377), охлаждение компрессора распыляемой жидкостью (1013637), коагуляция аэрозоля в шахтах (259019), предотвращение засаливания шлифовального круга (562418), трибоэлектрический распылитель порошка (1069863), раскрытие лепестков цветка (755247), определение знака и величины заряда семян (454488), сушка меховых шкурок (563437), гляцевание фотографий (311241), окраска поверхностей (544935), нанесение полимерных покрытий (612710), измерение давления жидкостей (781636), получение потока заряженного порошка (637146), ускорение роста растений, заряженных гидроаэрозолем (917786), пылеуловитель в виде катушки с синтетической нитью (548513), полив растений заряженным туманом (695633), отделение бумажных листов от стопы (631180), съем пыльцы цветка

(725625), очистка газов от окислов и взвесей (891132), подготовка топлива к сжиганию (918676), приготовление асфальта (1004515), очистка воздуха от пыли (990311), повышение текучести жидкого металла (1026949).

**2. Конденсатор:** дозатор жидкости (493641), определение солеустойчивости растений риса (940697).

**3. Закон Джоуля–Ленца:** спекание цементного клинкера (553223).

**4. Электросопротивление:** измерение размеров изделий (462067), определение качества шариковой авторучки (511233), определение марки каменного угля (1052899).

**5. Электромагнитные волны:** ориентация самоходных машин (1017180), контроль процесса сушки материалов (1018000), очистка хвойных веток от иголок (816428), определение влажности нефти (1015287), очистка металлической ленты от окалины (682301), извлечение металлической арматуры из резины (763160), способ получения покрытия (923643), определение глубины трещины в изделиях (1022043), способ защиты человека от поражения электрическим током (553707).

**6. Электромагнитная индукция:** 1) взаимная индукция: термостат (279117); 2) вихревые токи: оттаивание снеговой шубы в холодильниках (235778), ориентация немагнитных токопроводящих деталей (434703), торможение проката на станах (497069); 3) скин-эффект: испарение материалов в вакууме (281997), очистка трубопроводов от отложений (451888).

## **7. ЭЛЕКТРИЧЕСКИЕ СВОЙСТВА ВЕЩЕСТВА. ДИЭЛЕКТРИКИ**

**1. Диэлектрическая проницаемость:** определение сжимаемости отвердевших газов (1013817), определение времени пропитки пористых материалов (497 520).

**2. Пробой диэлектриков:** раскрой тканей (218 805).

**3. Пьезоэлектрический эффект:** протягивание ленты (624280), транспорт жидкости (1 068 656), двигатель (1023456), получение лекарственных форм (1017160), распылитель (1007752), датчик пульса (1007653), генератор искры (1015143), электрогидравлический усилитель (1015128), датчик давления (1010473), определение хрупкости материалов (1017959), акселерометр (1015310), зажигалка (1017881), муфта (1017846), упаковка полимерных пакетов (1018880), гашение гидравлического удара (1019159), снижение трения в червячной передаче (1019143), микродозатор жидкости (1268958), искусственное сердце (857545).

**4. Электреты:** окраска распылением (597429), сепаратор (831156), смеситель порошков (772578), очистка газа от аэрозоля (451452), измерение расстояний (1292936), измерение плотности (873025), индикатор постоянного напряжения (892325), гальванометр (481844), повышение прочности полимеров (1014844), бункер для сыпучих кормов (1076372),

льдогенератор (1075062), распылительная форсунка (1028373), датчик смещений (563744), датчик давления (618666).

## **8. МАГНИТНЫЕ СВОЙСТВА ВЕЩЕСТВА**

**1. Использование магнитных свойств:** удаление из глаза металлических тел (963520), фланцевое соединение (646132), способ съемки рисованных мультфильмов (234862), ременная передача (1013659), пресс (1017508), определение мертвой точки поршня (1022877), пружина (1013649), получение белой сажи (829561), транспорт стружки бегущим магнитным полем (716937), предотвращение размыва футеровки жидким металлом (577242), глобус из эластичного магнитного материала (1072089), защита маховика от разрыва (1014100), закрепление на станке деталей из немагнитных материалов (1161321).

**2. Ферропорошки:** зажим деталей любой конструкции (1006058), предохранение водоема от промерзания (1006598), разрушение горных пород (933927), охлаждение изделий в потоке феррочастиц (647343), очистка воды от нефтяных пятен (866043), закрепление грунта (925154), бетонный магнитопровод (867899), сортировка деталей по степени пористости (1052264), сепарация семян (1005911), мишень для стрельбы из лука (1068693).

**3. Магнитная жидкость:** муфта сцепления (894249), герметичный контакт (1019512), взвешивание цилиндров в потоке (1016687), индикатор электрической нагрузки (1015464), смазка (1004710).

**4. Переход через точку Кюри:** солнечный двигатель (848737), сигнализатор температуры (1015268), пайка волной припоя (1013157).

## **9. ЭЛЕКТРИЧЕСКИЕ РАЗРЯДЫ В ГАЗАХ**

**1. Коронный разряд:** генерация аэрозолей (876182), подготовка семян к посеву (1018588), чистовая отмывка деталей (856595), определение остроты режущей кромки (582914), фильтр (886944), очистка газов (856563), нейтрализация статического электричества (433658), сепаратор (564883), дозирование диэлектрических материалов (582459), охлаждение рабочего тела (511484), измерение влажности (266283), датчик давления газов (217656), контроль вакуума в лампах (486402), измерение диаметра микропровода (756188), обеззараживание пищевых продуктов (459210).

## **10. СВЕТ И ВЕЩЕСТВО**

**1. Видимое излучение:** контроль герметичности (886105), сварочный тренажер (871176), определение оттенка желтка в яйце (755253), сигнализатор температуры (1015269), измерение температуры (1017934), контроль диаметра изделий (1010462), выделение кислорода из воздуха (1007709), датчик механических напряжений (1029001), определение морозостойкости клевера (1014519).

**2. УФ-свет:** способ соединения металлов (489602).

**3. ИК-свет:** определение влажности в процессе сушки (802752), сварка полимерных пленок (1004127), противопожарный контроль (269400), ремонт асфальтовых покрытий (271550), формирование стекла (509545).

**4. Световое давление:** способ перекачки газов или паров из сосуда в сосуд (174432).

**5. Отражение и преломление света:** определение времени пайки радиодеталей (521086), определение тепловых напряжений на прозрачных моделях (280956), измерение температуры (287363).

**6. Муаровый эффект:** контроль отклонения формы деталей (1065683), контроль плоскости листа (1021939).

**7. Интерференция:** контроль линейных перемещений сварных изделий (331271), определение давления на поверхности летательного аппарата (320710), определение жизнеспособности семян (510186), определение скорости поглощения газов жидкостью (1004815).

## УКАЗАТЕЛЬ ХИМИЧЕСКИХ ЭФФЕКТОВ

**1. Газовые гидраты:** хранение газа в гидратном льде (270641), разделение газовых смесей (206561), выделение гелия из природных газов (303485, 368773), удаление легких углеводородов из природных газов (293835), транспорт конденсата под давлением газа из разлагающегося гидрата (237770), повышение давления газа (802604), получение холода (376432, 452726), льдохранилище (1013709).

**2. Водород:** разупрочнение стали при резании (773157), хранение водорода в сплавах металлов – гидридах (894984, 849706, 958317), изоляция водопритока в скважину порошком титана, разбухающем при насыщении водородом (1030542), индикация водорода гидридом металла (1024816), накопление и хранение холода в гидридных аккумуляторах (903670).

**3. Озон:** обработка питательной воды энергоустановок (771026), анализ металлоорганических примесей (792095), интенсификация газокислородной резки (332959), устранение запаха и привкуса воды (785212); очистка сточных вод: от нефтепродуктов (513013), поверхностно-активных веществ (607785), цианидов (592761), органики (718376); консервирование: овощей (934994), фруктов (923505), зерна (718072), стерилизация жидкостей (1007678), борьба с обрастанием подводной части судна (413664), улучшение хлебопекарных свойств муки (839462), обработка почвы и интенсификация роста растений (917760), повышение качества икры рыбы (1009358), получение фталиевой кислоты (240700), сульфатов (350752), сульфата окиси железа (715483), высших жирных спиртов (497276), ферритов (261859), продувка стали в конвертерах (312880), окисление выхлопных газов автомобилей (791819), оп-

ределение герметичности изделий по светящейся реакции с этиленом (807098).

**4. Фотохромные вещества:** солнцезащитное ограждение из фотохромного стекла (1063793), запись оптической информации (970989), запись изображения (442449), определение качества приклеивания тензодатчиков (649947).

**5. Гели:** заполнение скважины для свай в просадочных грунтах (654749), способ получения цеолита (998342), гидрогель двуокиси кремния (966004), визуализация ультразвукового поля (1004771), электрофорез в геле для разделения микроколичеств белка (1029064), лечение зубов (629931), индикатор давления (823915).

**6. Гидрофильность-гидрофобность.** 1. Гидрофильность: защита поверхности от налипания брызг расплавленного металла (1007882), очистка нефти от воды (1019680). 2. Гидрофобность: обработка слабомагнитных руд перед сепарацией (865811), определение растворенного кислорода в воде (922063), электрод для электрохимического окисления (836225), изготовление водостойких поляроидов – очков для стереокино (834006), предотвращение слеживаемости гранул (833929), изоляция пластовых вод в скважине (829872), предотвращение развития микрофлоры на крышках консервных банок (1018892).

**7. Экзотермические смеси:** замедление твердения металла отливки (554074), удаление льда (885417), повышение производительности электродуговой сварки (749810), текучая экзотермическая смесь (541864).

**8. Электролиз:** получение пленок и сеток из металла (110865, 111685), получение пленки металла в подшипниковом узле (881405), восстановление изношенных деталей (402584), закрепление инородных тел на металле (601149, 888189), нанесение слоя меди на трущиеся поверхности за счет термоЭДС без подвода электроэнергии (378538), очередная приработка контактирующих поверхностей деталей (744761), очистка неорганических кислот (865321), восстановление двухвалентной меди до одновалентной (423755), очистка сточных вод (391064), отделение опалубки от затвердевшего бетона (628266).

## УКАЗАТЕЛЬ ГЕОМЕТРИЧЕСКИХ ЭФФЕКТОВ

(по работам Викентьева И.Л., Власова В.А., Ефремова В.И.,  
Девяткина С.Н.)

**1. Шар:** 1) равное восприятие внешней силы всеми точками поверхности: датчик давления с покрытием из проводящего материала (356496), эспандер для кисти руки со смещенным центром (799711), зажим деталей (826000, 908548), фиксация животных надувными шарами (1045887); 2) малая поверхность соприкосновения в точке контакта и

чувствительность к перемещениям: модель моря из шариков (871181), самописец в виде токопроводящего шарика в диэлектрической трубке (353143), фиксирующее устройство (288325), вибрационные датчики (659911, 748143, 838399); 3) высокие демпфирующие свойства (гашение ударов); эластичные шары для автоматизированной укладки плодов в тару без повреждений (552245), гашение гидравлического удара (303461); 4) создание колебаний: вибраторы на сжатом воздухе (915977, 931307).

**2. Овал (эллипс):** 1) фокусирование света (161253), ультразвука (980254), ударных волн в жидкости (794578), дополнительный разогрев нити накала лампы в фокусе ИК-лучей (1083253); концентратор излучения из нескольких эллипсоидов с общим собирающим фокусом (484588), концентратор в виде эллиптического тора (1000491); 2) изменение параметров при развороте (вращении): расстояния (регулирование интенсивности излучения – 441039), кривизны (натяжение нити – 513129), механического момента (933409), жесткости обода (изменение силы сопротивления и деформации – 359034, 860857), изменение ширины оставленного следа (710847), объема гибкой оболочки при вращении внутри двух эллипсов (1067243), передаточного отношения зубчатых колес (186654); 3) вибрация: создание (177205), подавление (408847), направление колебания при изменении центробежной силы в различных точках эллипса (749449); 4) перекачивание на плоскости: зигзагообразный след (1087198), зигзагообразный след при наклонной установке эллипсов (573382); 5) изготовление эллипсов: валов (444628), отверстий (570489).

**3. Эксцентрики:** 1) ускорение сборки (установки) деталей: режущей пластины на резце (1097454), шпинделя на станке (1227371), при настройке режущего инструмента (1234080), быстроразъемное соединение (1229466), зажим плоской детали и ее точная ориентация (1064060), зажим для каната (1134822), уменьшение усилия открытия в шариковом замке (1134811); 2) создание циклических нагрузок: формование полых изделий из порошка (1205996), повышение производительности обработки (1217582); 3) прерывистая обработка деталей: дробление стружки на токарном станке (1156863), резка труб (1227378), подача изделий (1020668); 4) изменение зазора между электродом и деталью без остановки процесса электролиза (1094715); 5) кодирование секретных устройств (1062442, 1225945); 6) изменение собственной частоты колебаний системы (970005, 1110966); 7) генерация механических колебаний (1110974).

**4. Щетки** (гребенка, ерш, кисть, набор игл, ворс): 1) регулирование прилегания к фигурным поверхностям: втирание смазки в подвижные части механизмов (1030305), «метелочные» контакты (759757, 792370, 1022685), вычесывание плодов и ягод с веток (401334, 578946, 685188); 2) увеличение площади теплообменника (1059407); 3) создание тел раз-



личной формы: отвертка, лезвие которой образуется иглами (134635), регулируемый инструмент для нанесения орнамента (460988), подбор аэродинамического профиля (453494), регулировка кривизны беговой дорожки (1158888); 4) опора движущихся объектов: при задвижке строительных конструкций (525771), передвижение внутри трубопровода (838556, 962598); 5) другие применения: высев семян люцерны без присыпки (829008), ворошитель деталей (621626), амортизатор для сохранения транспортируемых в трубопроводе предметов (1044565), быстро-разъемное соединение (530964), захват и фиксация деталей (734433), крепление типа «репейник» (419410, 467956), генератор аэрозоля (1028373), аэрирование жидкости (1037900), введение лекарств (874066), сбор влаги из воздуха в пустыне (582800), защитное покрытие гидросооружений от кавитации (279443).

**5. Гофры:** упругая связь между зубчатым колесом и ступицей (823716), улучшенные теплообменные трубы (829271), устройство для поштучной выдачи бревен (644686), рабочий орган стиральной машины (996569), самогашение прибрежных волн (1016415), ручной инструмент для шпаклевки (1008386).

**6. Сыпучие тела** (порошок, песок, дробь, зерна, паста): 1) частичное перемещение погруженных в них объектов: компенсатор температурных перемещений (242179); 2) несжимаемость: наполнитель полых изделий при обработке (925500); 3) моделирование форм: в эластичной оболочке (907573); 4) захват и фиксация деталей (1165553), свариваемых деталей (659318), самоподдержание домкрата в поднятом положении (198662), фигурных деталей (677907), «мертвое» закрепление режущей пластины на резце (776761), крепление тяг строительных конструкций (222967); 5) использование разбухающих гранул: гидридов, поглощающих водород (1085808), капрона при нагреве (478458), казеина или серфадекса, разбухающих в воде (376836, 1013574); 6) другие применения: изменение скорости течения сыпучих материалов при вибрации (1009941), неразрушаемый при забивании наголовник свай (199735), гашение вибраций (697761), успокаивание колебаний поверхности жидкости (953291, 962693); безреактивные инструменты – трамбовка (296615), ударник (571608).

**7. Односторонние поверхности (лента Мебиуса):** 1) удвоение площади или длины рабочей грани: магнитная лента (145029), шлифовальная лента (236278), фильтр непрерывного действия (321266); 2) увеличение рабочей поверхности в несколько раз: многогранный скрученный ремень с абразивными гранями для шлифования (324137), многолепестковые ремни (745665, 908673); 3) другие применения: интенсификация перемешивания (903130), раздача кормов с одной ленты (886859), равномерное распределение нагрузки (863421).

## ТЕХНИЧЕСКИЕ ФУНКЦИИ ЭФФЕКТОВ

В алфавитном порядке приведены наиболее часто встречающиеся технические функции и примеры их осуществления с помощью эффектов, в скобках указан номер эффекта по указателю Ф (физический), Х (химический), Г (геометрический).

- **Аккумуляция:** механической энергии (Ф1.1), тепла (Х2), холода (Х1, Х2).
- **Гашение механической энергии** (Ф3.3, Ф4.4, Ф4.5, Ф5.1, Ф6.6, Ф7.3, Ф8, Г1, Г2, Г4, Г5, Г6).
- **Деформация тел** (Ф1.1, Ф2, Ф3.1, Ф3.2, Ф8, Ф10.3).
- **Дозирование вещества** (Ф3.1, Ф3.3, Ф6.2, Ф7.3, Ф9.1, Х1).
- **Изменение:** магнитных свойств (Х2), массы (Х1), концентрации (Х1), объема (Ф2.4, Ф2.5, Ф2.6, Ф3.1, Ф3.4, Ф4.5, Х1, Х2, Х5, Г2), плотности (Ф8.3, Х1), площади (Г7), оптических свойств (Х4), расстояния (Г2), скорости (Ф1.1, Ф3.4, Х1, Х8), формы (Ф2.5), химических свойств (Х1, Х2).
- **Измерение (обнаружение):** вакуума (Ф9.1), вибраций (Г1), влажности (Ф9.1, Ф10.2), водорода (Х2), времени (Ф1.2), вязкости и плотности (Ф4.1, Ф5.1, Ф5.3), герметичности (Ф10.1, Ф10.8, Х3), давления (Ф5.1, Ф6.1, Ф7.3, Ф9.1, Ф7.4, Ф10.8, Х5, Г1), дефектов (Ф3.8, Ф6.4), деформаций (Ф2.1), износа (Ф5.1), количества газа и жидкости (Ф4.4), массы (Ф5.1, Ф5.2, Ф8.3), механических напряжений (Ф10.1), натяжения (Ф5.1), остроты кромки (Ф9.1), пульса (Ф7.3), расхода (Ф4.4, Ф5.1), размеров (Ф6.4, Ф9.1, Ф10.1, Ф10.6), расстояний (Ф7.4), смещений (Ф7.4, Ф10.7), сжимаемости (Ф7.1), температуры (Ф3.1, Ф3.2, Ф8.4, Ф10.1, Ф10.5), течей (Ф4.5), трения (Ф1.1), усилий (Ф1.1, Ф7.3), уровня (Ф4.1, Ф5.1), ускорений (Ф5.1, Ф7.3), ультразвука (Х5), хрупкости (Ф7.3), шероховатости (Ф4.2), электрического напряжения (Ф7.4, Ф8.3).
- **Интенсификация горения** (Х3).
- **Крепление деталей** (Ф3.3, Ф8.1, Ф8.2, Х8, Г1, Г3, Г4, Г6).
- **Нанесение веществ** (Х8).
- **Обезвреживание** (очистка) веществ (Ф6.1, Ф9.1, Х1, Х2, Х3, Х8).
- **Организация замкнутого цикла по веществу** (Х1, Х2).

- **Получение:** сферических тел (Ф1.1), тепла – ввод тепловой энергии в систему (Ф1.3, Ф3.7, Ф5.1, Ф10.3, Х7, Г2), холода – вывод тепловой энергии из системы (Ф3.2, Ф3.3, Ф3.7, Ф7.4, Ф8.2, Ф9.1, Х1, Г4), давлений (усилий) (Ф1.1, Ф2.3, Ф2.4, Ф2.5, Ф3.1, Ф3.2, Ф4.3, Ф8, Х1, Х2).
- **Перемещение** тел (веществ) (Ф2.5, Ф3.1, Ф3.3, Ф4.1, Ф4.3, Ф5.1, Ф6.1, Ф6.6, Ф7.3, Ф8, Ф10.4, Х1, Х2, Х8, Г4, Г5, Г6).
- **Преобразование:** тепловой энергии в механическую (Ф2.5, Ф3.1, Ф3.2, Ф3.7, Ф8.4, Х1), электрической энергии в механическую (Ф7.3).
- **Превращение** двух веществ в одно (Х1, Х2, Х3).
- **Разделение** веществ (Ф1.1, Ф3.3, Ф5.2, Ф5.3, Ф7.3, Ф7.4, Ф8, Ф9.1, Х1, Х2, Х5, Х6, Х8).
- **Разрушение** тел (веществ) (Ф2.3, Ф2.5, Ф4.4, Ф5, Ф7.2, Х1, Х2, Х8).
- **Размещение** вещества внутри другого (Х1, Х2).
- **Распыление** веществ (Ф6.1, Ф7.3, Ф7.4, Ф9.1, Г4).
- **Регенерация** тепла (Ф3.7).
- **Регулирование** трения (гидравлического сопротивления) (Ф1.3, Ф4.2, Ф7.3, Ф8.3, Х8), зазора (Ф3.1), тепла (Ф3.7).
- **Смешение** газа с жидкостью (Ф5.1, Ф7.4).
- **Соединение** разнородных веществ (Ф2.5, Х2).
- **Сток** статического электричества (Ф9.1, Х3).
- **Стабилизация** температуры (Ф4.5, Ф6.6, Ф8.2).
- **Тепловой** выключатель, диод (Ф3.7).
- **Транспорт** одного вещества сквозь другое (Ф3.2, Ф3.3, Ф3.6, Х1, Х2).
- **Транспорт** тепловой энергии (Ф3.7).
- **Уменьшение** активности вещества (Х1, Х3).
- **Управление** формой поверхности жидкости (Ф1.1, Ф1.2).

1. Саламатов, Ю.П. Как стать изобретателем: пособие для самостоятельного изучения теории решения изобретательских задач / Ю.П. Саламатов. – М.: Просвещение, 2006. – 231 с.

А.с. СССР № 672674 «Плавкий предохранитель»

Союз Советских  
Социалистических  
Республик



Государственный  
комитет СССР  
по делам изобретений  
и открытий

**О П И С А Н И Е**  
**ИЗОБРЕТЕНИЯ**  
К АВТОРСКОМУ СВИДЕТЕЛЬСТВУ

(11) **672674**

(61) Дополнительное к авт. свид-ву –

(22) Заявлено 03.01.78 (21) 2564236/24-07

с присоединением заявки № -

(23) Приоритет –

Опубликовано 05.07.79. Бюллетень №25  
Дата опубликования описания 05.07.79

(51) М. Кл. <sup>2</sup>  
H 01 H 85/02

(53) УДК 621.316.  
.923 (088.8)

(72) Авторы

изобретения А.П. Коробов, И.И. Прокофьев, Л.И. Степанов и В.Е. Фаддеев

(71) Заявитель

**(54) ПЛАВКИЙ ПРЕДОХРАНИТЕЛЬ**

Изобретение относится к электротехнике, а конкретно – к предохранителям, используемым для защиты различных электроприборов.

Известные предохранители, содержащие плавкую вставку в качестве чувствительного элемента, являются предохранителями одноразового использования [1].

Известен также плавкий предохранитель, содержащий корпус, токоподводы и плавкий элемент [2].

Недостаток известных предохранителей заключается в том, что они являются предохранителями одноразового использования.

Целью изобретения является обеспечение возможности многократного использования.

Указанная цель достигается тем, что плавкий элемент предохранителя

выполнен из материала, обладающего эффектом «памяти формы», а корпус снабжен пружинными захватами, фиксирующими плавкий элемент при его срабатывании.

На чертеже изображен плавкий предохранитель.

Плавкий предохранитель состоит из корпуса 1, выполненного из диэлектрического материала, токоподводов 2 и 3 и плавкого элемента 4, выполненного из материала, обладающего эффектом «памяти формы», например, из никелида титана.

Токоподвод 3 жестко закреплен в корпусе 1, а токоподвод 2 установлен в корпусе свободно.

В корпусе 1 установлены фиксирующие элементы, состоящие из направляющих пластин 5 и 6 и фиксирующих пружин 7 и 8.

Работает предохранитель следующим образом.

В момент перегрузки плавкий элемент 4, соединяющий токоподводы 2 и 3, меняет первоначальную форму под воздействием температурной нагрузки и принимает форму, показанную на чертеже пунктиром, увлекая за собой токоподвод 2, разъединяя тем самым цепь. Токоподвод 2 прижимается фиксирующими пружинами 7 и 8 к направляющим пластинам 5 и 6 и удерживается в этом положении до устранения неисправности в цепи. Для повторного включения предохранителя достаточно отжать фиксирующие пружины, и токоподвод 2 займет исходное положение. Форму плавкого элемента 4, показанную на чертеже и необходимую для отведения токоподвода 2, «закладывают в его память» при помощи термомеханической обработки.

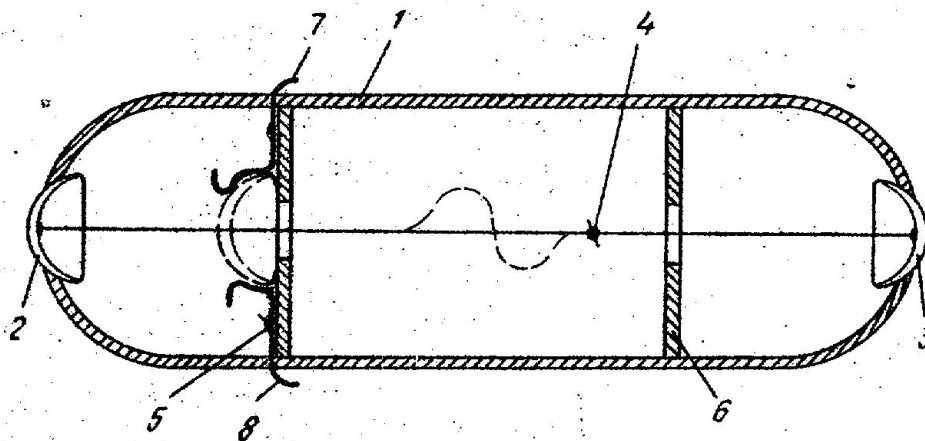
### Формула изобретения

Плавкий предохранитель, содержащий корпус, токоподводы и плавкий элемент, отличающийся тем, что с целью обеспечения возможности многократного использования, плавкий элемент выполнен из материала, обладающего эффектом «памяти формы», а корпус снабжен пружинными захватами, фиксирующими плавкий элемент при его срабатывании.

Источники информации, принятые во внимание при экспертизе:

1. Родштейн Л.А. Электрические аппараты низкого напряжения. – М.: Энергия, 1964. – С. 214–220.

2. Кузнецов Р.С. Аппараты распределения электрической энергии на напряжение до 1000 В. – М.: Энергия. – С. 332–336.



Патент РФ № 2282915 «Предохранитель»

РОССИЙСКАЯ ФЕДЕРАЦИЯ



ПАТЕНТ

НА ИЗОБРЕТЕНИЕ

№ 2282915

ПРЕДОХРАНИТЕЛЬ

Патентообладатель(ли): *Красноярский Государственный  
Аграрный Университет (RU)*

Автор(ы): *Бастрон Андрей Владимирович (RU), Василенко  
Александр Александрович (RU), Емельянов Андрей  
Александрович (RU)*

Заявка № 2004103196

Приоритет изобретения 04 февраля 2004 г.

Зарегистрировано в Государственном реестре  
изобретений Российской Федерации 27 августа 2006 г.

Срок действия патента истекает 04 февраля 2024 г.

Руководитель Федеральной службы по интеллектуальной  
собственности, патентам и товарным знакам



Б.П. Симонов



ФЕДЕРАЛЬНАЯ СЛУЖБА  
ПО ИНТЕЛЛЕКТУАЛЬНОЙ  
СОБСТВЕННОСТИ,  
ПАТЕНТАМ И ТОВАРНЫМ ЗНАКАМ  
(РОСПАТЕНТ)

(19) **RU** <sup>(11)</sup> **2282915** <sup>(13)</sup> **C2**

(51) МПК  
**H01H 37/72** (2006.01)

## (12) ОПИСАНИЕ ИЗОБРЕТЕНИЯ К ПАТЕНТУ

---

(14) Дата публикации: **2006.08.27**

(21) Регистрационный номер заявки:  
**2004103196/09**

(22) Дата подачи заявки: **2004.02.04**

(24) Дата начала отсчета срока действия патента: **2004.02.04**

(43) Дата публикации заявки: **2005.07.10**

(45) Опубликовано: **2006.08.27**

(56) Аналоги изобретения:  
**SU 855814 A, 25.08.1981.**  
**ЧУНИХИН А.А. Электрические аппараты. – М.: Энергоатомиздат, 1988. С. 504–518.**  
**SU 1654900 A1, 07.06.1991.**  
**US 4177445 A, 04.12.1979.**

(72) Имя изобретателя:  
**Бастрон Андрей Владимирович (RU); Василенко Александр Александрович (RU); Емельянов Андрей Александрович (RU)**

(73) Имя патентообладателя: **Красноярский государственный аграрный университет (RU)**

(98) Адрес для переписки:  
**660049, г. Красноярск,**  
**пр. Мира, 88, КрасГАУ, патентоведу**  
**Т.А. Лобановой**

## (54) ПРЕДОХРАНИТЕЛЬ

Изобретение относится к электротехнике, в частности к предохранителям, используемым для защиты от токов короткого замыкания и перегрузки электрооборудования, в том числе и силового. Технический результат – повышение эффективности функционирования предохранителя. Это достигается тем, что предохранитель содержит корпус, токоподводы, вставку и изоляционный материал наполнителя, при этом вставка выполнена из двух элементов, один из которых неподвижен, а другой подвижен и выполнен из материала, обладающего эффектом «памяти формы», при этом оба элемента вставки соединены контактными

площадками, расположенными в изоляционном материале наполнителя, причем корпус дополнительно снабжен фиксатором для захвата подвижного элемента при его срабатывании, верхний уровень изоляционного материала наполнителя расположен на уровне контактной площадки сработавшего подвижного элемента вставки, а изоляционный материал наполнителя является сыпучим. 1 ил.

Изобретение относится к электротехнике, в частности к предохранителям, используемым для защиты от токов короткого замыкания и перегрузки электрооборудования, в том числе и силового.

Известные предохранители, содержащие плавкую вставку в качестве чувствительного элемента, являются предохранителями одноразового использования и могут быть с успехом применены, например, в бытовых приборах небольшой мощности [1].

Известен предохранитель, состоящий из корпуса, выполненного из диэлектрического материала, токоподводов и плавкого элемента, выполненного из материала, обладающего эффектом памяти формы [2].

Основной недостаток указанного предохранителя заключается в том, что при коротком замыкании, возникающем в защищаемой предохранителем сети, электрическая дуга возникает между токоподводом и контактом держателя предохранителя.

Известен предохранитель, состоящий из корпуса, выполненного из диэлектрического материала, токоподводов, плавкого элемента и наполнителя в виде сыпучего изоляционного материала, например кварцевого песка [3].

Основной его недостаток состоит в том, что при его срабатывании необходимо менять сгоревшую вставку на калиброванную, имеющую точно такую же защитную характеристику, как и сгоревшая вставка.

Известен разрядник, содержащий установленные в герметическом корпусе неподвижный электрод и подвижный электрод с термочувствительным приводом и тоководом, притом корпус снабжен неподвижно закрепленной токопроводящей перегородкой с отверстием, на одной стороне которой закреплен сильфон, а на другой – привод подвижного электрода, который снабжен токопроводящим стержнем, пропущенным через отверстие в перегородке и дно сильфона, причем указанный стержень жестко закреплен в дне сильфона и образует с перегородкой скользящий контакт, а с тоководом подвижного электрода – скользящий размыкающий контакт, погруженный в диэлектрическую жидкость (прототип) [4].

Недостатком данного устройства является наличие масла в качестве изоляционного материала, так как после нескольких срабатываний потребуется чистка контактов со сливом масла и последующей его подливкой, что неудобно и трудоемко, к тому же масло подгорает.

Задачей изобретения является повышение эффективности функционирования предохранителя.



Указанная задача достигается тем, что предохранитель содержит корпус, токоподводы, вставку и изоляционный материал наполнителя, при этом вставка выполнена из двух элементов, один из которых неподвижен, а другой подвижен и выполнен из материала, обладающего эффектом «памяти формы», при этом оба элемента вставки соединены контактными площадками, расположенными в изоляционном материале наполнителя, а корпус снабжен фиксатором для захвата подвижного элемента при его срабатывании, причем верхний уровень изоляционного материала наполнителя расположен на уровне контактной площадки сработавшего подвижного элемента вставки, причем изоляционный материал является сыпучим.

На чертеже показан разрез предохранителя.

Предохранитель состоит из корпуса 1, выполненного из диэлектрического материала, токоподводов 2 и 3 и вставки 4, выполненной из двух элементов, один из которых неподвижен 5, а другой подвижен 6 и выполнен из материала, обладающего эффектом «памяти формы». Оба элемента 5 и 6 вставки 4 соединены контактными площадками 7 и 8, расположенными в изоляционном материале наполнителя 9, заполняющего предохранитель, притом изоляционный материал наполнителя является сыпучим. Корпус 1 дополнительно снабжен фиксатором 10 для захвата подвижного элемента 6 при его срабатывании, причем верхний уровень сыпучего изоляционного материала наполнителя 9 расположен на уровне контактной площадки 8 сработавшего подвижного элемента 6.

Предохранитель работает следующим образом.

В момент перегрузки или короткого замыкания вставка 4, соединяющая токоподводы 2 и 3, через контактные площадки 7 и 8 меняет первоначальную форму под действием температурной нагрузки и принимает форму, показанную на чертеже пунктиром, тем самым за счет разъединения и наличия сыпучего изоляционного материала наполнителя 9, например кварцевого песка, происходит гашение дуги аналогично сгоранию плавкой вставки. Контактная площадка 8 с подвижным элементом 6 прижимается к фиксатору 10 и удерживается в этом положении до устранения неисправности в цепи. Для повторного включения достаточно перевернуть предохранитель, чтобы сыпучий изоляционный материал наполнителя 9 освободил контакты 7 и 8, при этом, отжав фиксатор 10, остывший подвижный элемент 6 займет исходное положение. Форму элемента 6, показанную на чертеже и необходимую для отведения контактной площадки 8, «закладывают в его память» при помощи термомеханической обработки.

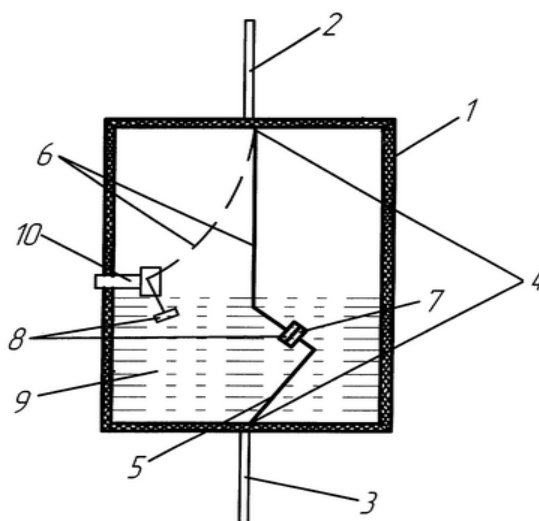
Предохранитель указанной конструкции может быть использован для защиты силового электрооборудования, например, электродвигателей, и может быть легко реализован в электротехнике.

## Источники информации

1. Родштейн Л.А. Электрические аппараты. – Л.: Энергоатомиздат, 1989. – С. 208–215.
2. А.с. СССР №672674. Н 01 Н 85/02. Плавкий предохранитель / Коробов А.П., Прокофьев И.И. и др.
3. Чунихин А.А. Электрические аппараты. – М.: Энергоатомиздат, 1988. – С. 504–518.

## Формула изобретения

Предохранитель, содержащий корпус, токоподводы, вставку и изоляционный материал наполнителя, при этом вставка выполнена из двух элементов, один из которых неподвижен, а другой подвижен и выполнен из материала, обладающего эффектом «памяти формы», при этом оба элемента вставки соединены контактными площадками, расположенными в изоляционном материале наполнителя; отличающийся тем, что корпус снабжен фиксатором для захвата подвижного элемента вставки при его срабатывании, а верхний уровень изоляционного материала наполнителя расположен на уровне контактной площадки сработавшего подвижного элемента вставки, при этом изоляционный материал наполнителя является сыпучим.



А.с. СССР № 1150445 «Нагреватель жидкости»



СОЮЗ СОВЕТСКИХ  
СОЦИАЛИСТИЧЕСКИХ  
РЕСПУБЛИК

(19) SU (11) 1150445 A

4 (51) F24 H 1/20

ГОСУДАРСТВЕННЫЙ КОМИТЕТ СССР  
ПО ДЕЛАМ ИЗОБРЕТЕНИЙ И ОТКРЫТИЙ

## ОПИСАНИЕ ИЗОБРЕТЕНИЯ К АВТОРСКОМУ СВИДЕТЕЛЬСТВУ

---

(21) 3524639/29-06  
(22) 05.11.82  
(46) 15.04.85. Бюл. № 14  
(72) В.Е. Слюсарев  
(53) 621.365(088.8)  
(56) Авторское свидетельство СССР  
№ 1041823, кл. F 24 H 1/20,  
19.04.82,  
Патент Германии № 731571,  
кл. 21 h 6, опублик. 1943.

**(54)(57) НАГРЕВАТЕЛЬ ЖИДКОСТИ,**  
содержащий установленные в корпусе,  
снабженном в верхней части под-  
водящим и отводящим патрубками,  
электронагреватели, заключенные в  
цилиндрический кожух с герметичной  
торцевой крышкой, скрепленной с  
этим электронагревателями, сооб-  
щенный через отверстие в нижней

части с полостью корпуса,  
заполненной нагреваемой жид-  
костью, и подключенный к отво-  
дящему патрубку корпуса че-  
рез трубу отвода нагретой жид-  
кости, выполненную с диамет-  
ром, меньшим диаметра кожуха,  
отличающийся тем,  
что, с целью повышения эконо-  
мичности и маневренности,  
кожух установлен в корпусе  
горизонтально и плотно скреп-  
лен с боковой стенкой послед-  
него торцевым участком со  
стороны упомянутой крышки,  
причем кожух и труба для  
отвода нагретой жидкости снаб-  
жены теплоизоляционным по-  
крытием, преимущественно из  
паронита.

Изобретение относится к электроэнергетике и может быть использовано в устройствах электрических нагревателей жидкости.

Цель изобретения – повышение экономичности и маневренности нагревателя.

На фиг. 1 изображен нагреватель жидкости, вид сверху; на фиг. 2 – разрез А-А на фиг. 1; на фиг. 3 – разрез Б-Б на фиг. 1.

Нагреватель жидкости содержит корпус 1, снабженный в верхней части подводным 2 и отводящим 3 патрубками 2 и 3, а также электронагреватели 4, заключенные в цилиндрический кожух 5 с герметичной торцевой крышкой 6, скрепленной с электронагревателями 4. Кожух 5 сообщен через отверстие 7 в нижней части с полостью 8 корпуса 1, заполненной нагреваемой жидкостью, и подключен к отводящему патрубку 3 корпуса 1 через трубу 9 отвода нагретой жидкости, выполненную с диаметром, меньшим диаметра кожуха 5. Кожух 5 установлен в корпусе 1 горизонтально и плотно скреплен с боковой стенкой последнего торцевым участком 10 со стороны упомянутой крышки 6. Кожух 5 и труба 9 для отвода жидкости снабжены теплоизоляционным покрытием 11, выполненным преимущественно из паронита, удерживаемого кольцами 12. Труба 9 соединена с кожухом 5 с помощью резьбового соединения через промежуточный элемент 13, прикрепленный сваркой к кожуху 5. Отводящий патрубок 3 через тройник 14 соединен

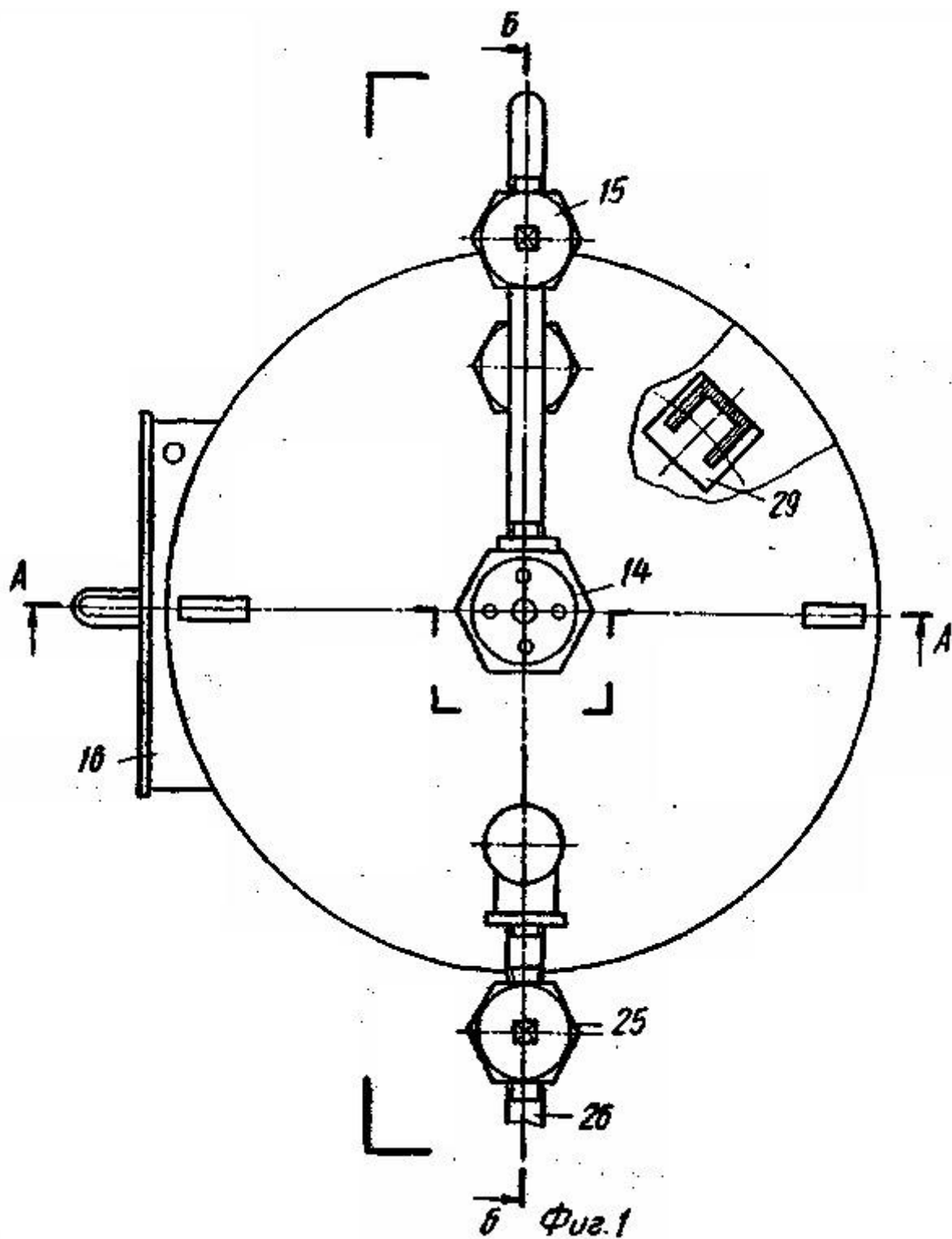
с водозапорной арматурой 15. К стенке корпуса 1 приварена обечайка 16 с кольцевой перегородкой 17, к которой приварены шпильки 18, с помощью которых к кольцевой перегородке 17 прикреплены кожух 5 и торцевая крышка 6. Герметичность обеспечена с помощью прокладок 19. Электронагреватели 4 снабжены фланцами 20, прокладками 21 и гайками 22 прикреплены к торцовой крышке 6. Контактный стержень 23 предназначен для подсоединения с помощью гайки 24 электронагревателей 4 к электросети (не показана). Подводящий патрубков 2 соединен через вентиль 25 с водоподводящим трубопроводом 26.

Нагреватель жидкости снабжен воздухоотводящим штуцером 27, сливным штуцером 28, ножками 29, проушинами 30, температурным реле 31, а также зажимом 32 заземления. Узлы электроконтактов закрыты крышкой 33.

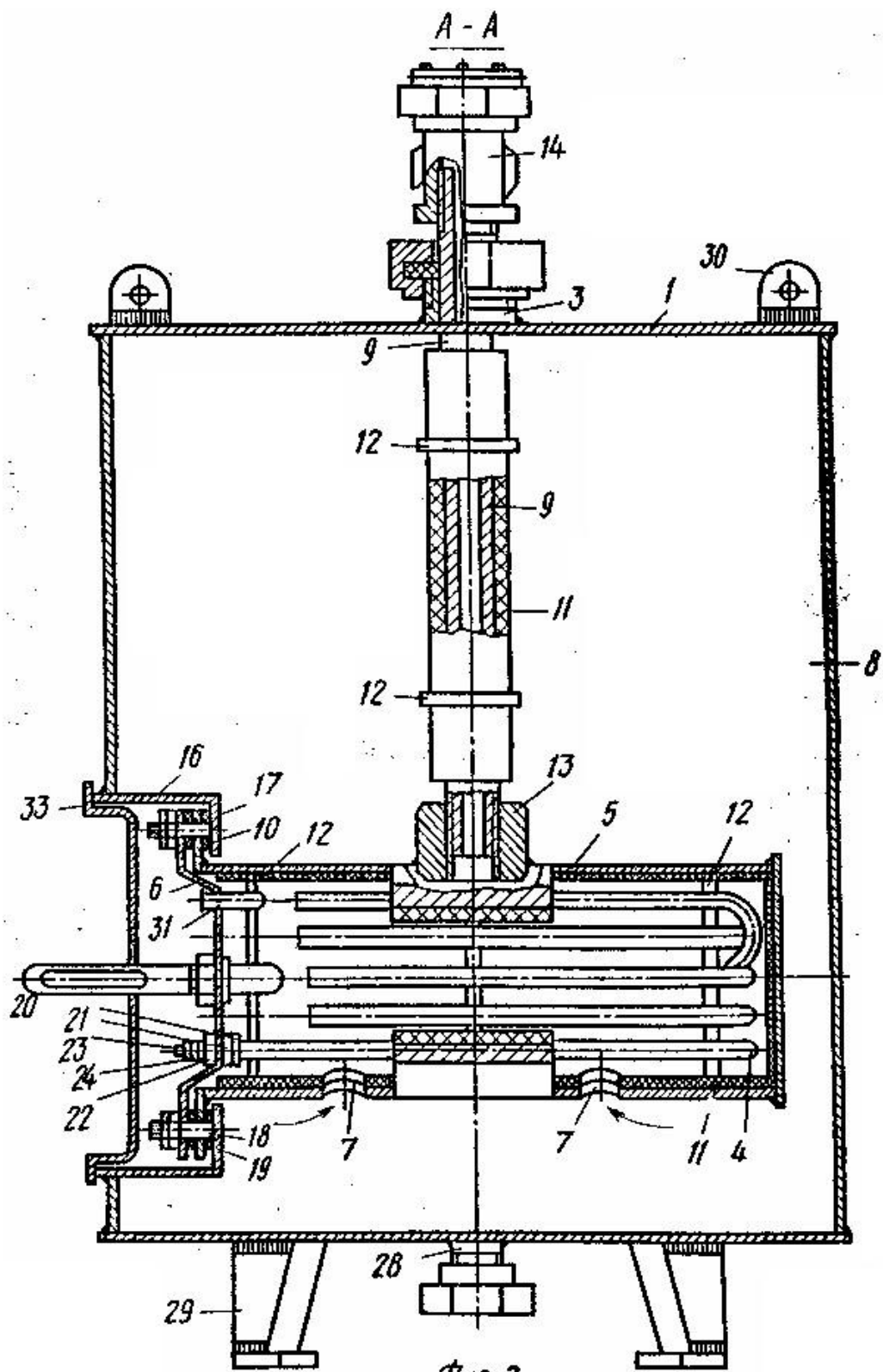
Электрический водонагреватель работает следующим образом.

Холодная вода подается через водоподводящий трубопровод 26, вентиль 25 и подводящий патрубков 2, опускается в нижнюю часть корпуса 1 и через отверстие 7 попадает в полость кожуха 5. В полости кожуха 5 вода нагревается трубчатыми электронагревателями 4 и через теплоизолированную трубу 9 для отвода жидкости подается к потребителю через тройник 14 и водозапорную арматуру 15.

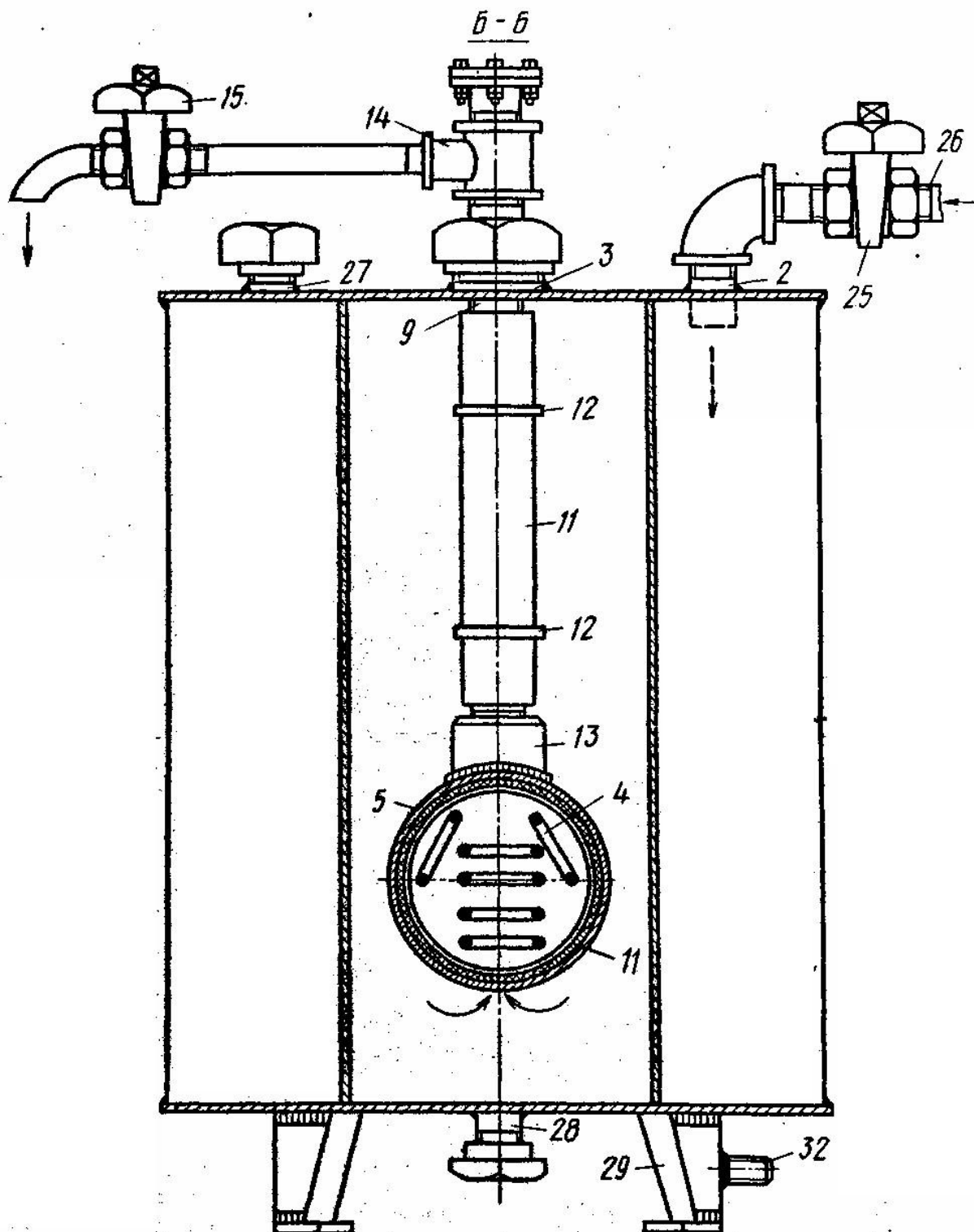
1150445



1150445



1150445



Фиг. 3

РОССИЙСКАЯ ФЕДЕРАЦИЯ



**ПАТЕНТ**

НА ИЗОБРЕТЕНИЕ

**№ 2187765**

Российским агентством по патентам и товарным знакам на основании Патентного закона Российской Федерации, введенного в действие 14 октября 1992 года, выдан настоящий патент на изобретение

**ЭЛЕКТРОВОДОНАГРЕВАТЕЛЬ**

Патентообладатель(ли):

*Красноярский государственный аграрный университет*

по заявке № 2000115775, дата поступления: 16.06.2000

Приоритет от 16.06.2000

Автор(ы) изобретения:

*Бастрон Андрей Владимирович, Кобяк Петр Ростиславович,  
Чеводаев Александр Валерьевич*

Патент действует на всей территории Российской Федерации в течение 20 лет с **16 июня 2000 г.** при условии своевременной уплаты пошлины за поддержание патента в силе

Зарегистрирован в Государственном реестре изобретений Российской Федерации

г. Москва, 20 августа 2002 г.



*Генеральный директор*

*А.Д. Кордюков*  
А.Д. Кордюков





ФЕДЕРАЛЬНАЯ СЛУЖБА  
ПО ИНТЕЛЛЕКТУАЛЬНОЙ  
СОБСТВЕННОСТИ,  
ПАТЕНТАМ И ТОВАРНЫМ ЗНАКАМ  
(РОСПАТЕНТ)

(19) **RU** <sup>(11)</sup> **2187765** <sup>(13)</sup> **C2**

(51) 7 F24H1/20

## (12) ОПИСАНИЕ ИЗОБРЕТЕНИЯ К ПАТЕНТУ

---

(14) Дата публикации: **2002.08.20**

(21) Регистрационный номер заявки:  
**2000115775/06**

(22) Дата подачи заявки: **2000.06.16**

(24) Дата начала отсчета срока действия патента: **2000.06.16**

(43) Дата публикации заявки: **2002.04.27**

(45) Опубликовано: **2002.08.20**

(56) Аналоги изобретения:

**SU 1150445 A, 15.04.1985.**

**US 2507902 A, 16.05.1950.**

**SU 1549534 A1, 15.03.1990.**

**SU 1339360 A1, 23.09.1987.**

**SU 756144 A, 15.08.1980.**

**GB 1389850 A, 09.04.1975.**

(71) Имя заявителя:

**Красноярский государственный аграрный университет**

(72) Имя изобретателя:

**Бастрон А.В.;**

**Кобяк П.Р.;**

**Чебодаев А.В.**

(73) Имя патентообладателя: **Красноярский государственный аграрный университет**

**Красноярский государственный аграрный университет**

(98) Адрес для переписки: **660049, г. Красноярск, пр-кт Мира, 88, КрасГАУ, патентный отдел, патентоведу Т.А. Лобановой**

## (54) ЭЛЕКТРОВОДОНАГРЕВАТЕЛЬ

Изобретение относится к технике получения горячей воды для технологических нужд и может быть использовано для горячего водоснабжения коттеджей или отдельных квартир многоэтажных домов. Электроводонагреватель включает резервуар, соединенный с трубопроводом холодной воды, и нагревательные элементы, размещенные в перфорированном цилиндре, сообщенном в нижней его части с полостью резервуара и соединенном с помощью водозаборного устройства с трубопроводом горячей воды, при этом водозаборное устройство выполнено в виде полого конуса, соединенного с перфорированным цилиндром, а резервуар соединен с трубопроводом теплой воды. Такой водонагреватель может работать в режиме потребителя-регулятора для регулирования графика нагрузки энергетического ввода коттеджа или питающей трансформаторной подстанции, что повышает его потребительские свойства. 1 ил.

Изобретение относится к технике получения горячей воды для технологических нужд, например, для горячего водоснабжения ванной комнаты и кухни коттеджей, отдельных квартир многоэтажных домов, в которых аккумуляционный электроводонагреватель является потребителем-регулятором энергетического ввода или питающей электрической трансформаторной подстанции.

Известен проточный электроводонагреватель [1], представляющий собой резервуар, в нижней части которого имеется патрубок для подачи холодной воды, в верхней – патрубок для отбора горячей воды. Внутри резервуара находятся трубчатые элементные нагреватели (ТЭН).

К недостаткам проточного электроводонагревателя следует отнести его большую установленную мощность, которая необходима для быстрого нагрева значительного объема воды при использовании его для горячего водоснабжения ванной комнаты и кухни коттеджей или отдельных квартир многоэтажных домов.

Известен аккумуляционный водонагреватель [2], который состоит из резервуара для горячей воды со встроенными ТЭНами. В нижней части резервуара через патрубок поступает холодная вода, отбор горячей воды происходит через верхний патрубок.

Основным недостатком этого водонагревателя является то, что при наполнении резервуара холодной водой нагрев воды до требуемой температуры, необходимой для удовлетворения технологических нужд коттеджа, произойдет спустя несколько часов, что недопустимо.

Известен электроводонагреватель [3], содержащий резервуар, соединенный с трубопроводами холодной и теплой воды, и нагревательные элементы, причем он дополнительно снабжен водозаборным устройством, соединенным с цилиндром с отверстиями, при этом водозаборное устройство соединено с трубопроводом горячей воды, а нагревательные элементы размещены в цилиндре с отверстиями.

Основным недостатком этого водонагревателя является то, что при нагреве воды в цилиндре, в котором размещены нагревательные элементы, до требуемой температуры, терморегулятором производится отключение нагревательных элементов, так как отсутствует циркуляция воды между цилиндром и резервуаром. Запас горячей воды определяется емкостью цилиндра с нагревательными элементами.

Задачей изобретения является повышение эффективности работы электроводонагревателя за счет расширения его функциональных возможностей.

Задача решается тем, что электроводонагреватель содержит резервуар, соединенный с трубопроводом холодной воды, и нагревательные элементы, размещенные в цилиндре с отверстиями, сообщенном в нижней его части с полостью резервуара и соединенном с помощью водозаборного устройства с трубопроводом горячей воды, а водозаборное устройство выполнено в виде полого конуса, соединенного

с перфорированным цилиндром, а резервуар соединен с трубопроводом теплой воды.

На чертеже схематично представлен электроводонагреватель.

Электроводонагреватель 1 для нагрева воды 2 состоит из резервуара 3 с трубопроводами холодной воды 4, теплой воды 5 и горячей воды 6. Нагревательные элементы 7 (например, трубчатые элементные нагреватели или электроды) находятся в перфорированном цилиндре 8. Водозаборное устройство 9, выполненное в виде полого конуса, соединено с перфорированным цилиндром 8 и трубопроводом горячей воды 6. Водозаборное устройство 9 предпочтительно выполнять из материала с низкой теплопроводностью. Резервуар 3 соединен с трубопроводом теплой воды 5. Выход трубопровода теплой воды 5 обычно соединяют с краном горячей воды в ванной комнате (не показан), а выход трубопровода горячей воды 6 обычно соединяют с краном горячей воды на кухне (не показан). Резервуар 3 может иметь термоизоляцию (не показана). Трубопровод горячей воды 6 может быть также соединен с краном горячей воды в ванной комнате, например, через переключающее устройство (не показано), которое соединяет кран либо с трубопроводом теплой воды 5, либо с трубопроводом горячей воды 6. Трубопровод теплой воды 5 может отсутствовать вовсе, тогда горячая вода подается из трубопровода горячей воды 6 на кухню и в ванную комнату. Нагревательные элементы 7 могут быть разбиты на несколько групп.

Устройство работает следующим образом. Резервуар 3 заполняется водой 2 из трубопровода холодной воды 4. Холодная вода, находящаяся в перфорированном цилиндре 8, соприкасаясь с нагревательными элементами 7, подогревается. Подогретая вода под действием конвекции проходит через верхние отверстия в перфорированном цилиндре 8, поднимается в верхнюю часть резервуара 3, на ее место через нижние отверстия цилиндра 8 поступает новая, более холодная вода из нижних слоев резервуара 3. Таким образом, за счет циркуляции происходит нагрев воды 2 в резервуаре 3. При открытии вентиля (не показан) на трубопроводе горячей воды 6 вода 2, не смешиваясь с общим количеством воды в резервуаре 3, проходит в водозаборное устройство 9, выполненное в виде полого конуса, и подается через трубопровод 6 на кухню. Теплая вода из резервуара 3 при открытии вентиля (не показан) на трубопроводе теплой воды 5 подается в ванную комнату. Отключение нагревательных элементов 7 при достижении температуры воды 2 в резервуаре 3 заданного значения может осуществляться с помощью терморегулятора (не показан).

При работе указанного электроводонагревателя в режиме потребителя-регулятора для регулирования графика нагрузки энергетического ввода коттеджа или питающей трансформаторной подстанции (районной или потребительской), например, при внедрении трехтарифного счетчика учета электрической энергии, нагревательные элементы мо-

гут быть разбиты на три группы. Минимальная мощность нагревательных элементов 7 может быть использована в часы пика нагрузки при утреннем и вечернем максимуме нагрузки (тариф на электроэнергию максимальный). При базисном тарифе на электроэнергию используются две ступени нагревательных элементов 7. В ночные часы провала графика нагрузки водонагреватель, когда потребление горячей воды минимальное, работает в аккумуляционном режиме. Поскольку в это время действует льготный тариф, то включены все нагревательные элементы 7.

Изобретение повышает эффективность работы электроводонагревателя за счет расширения его функциональных возможностей путем сочетания в одном водонагревателе функций аккумуляционного и проточного водонагревателей. При этом существенно снижаются капитальные затраты и эксплуатационные издержки на систему горячего водоснабжения. Кроме того, водонагреватель может работать в режиме потребителя-регулятора для регулирования графика нагрузки энергетического ввода или питающей трансформаторной подстанции.

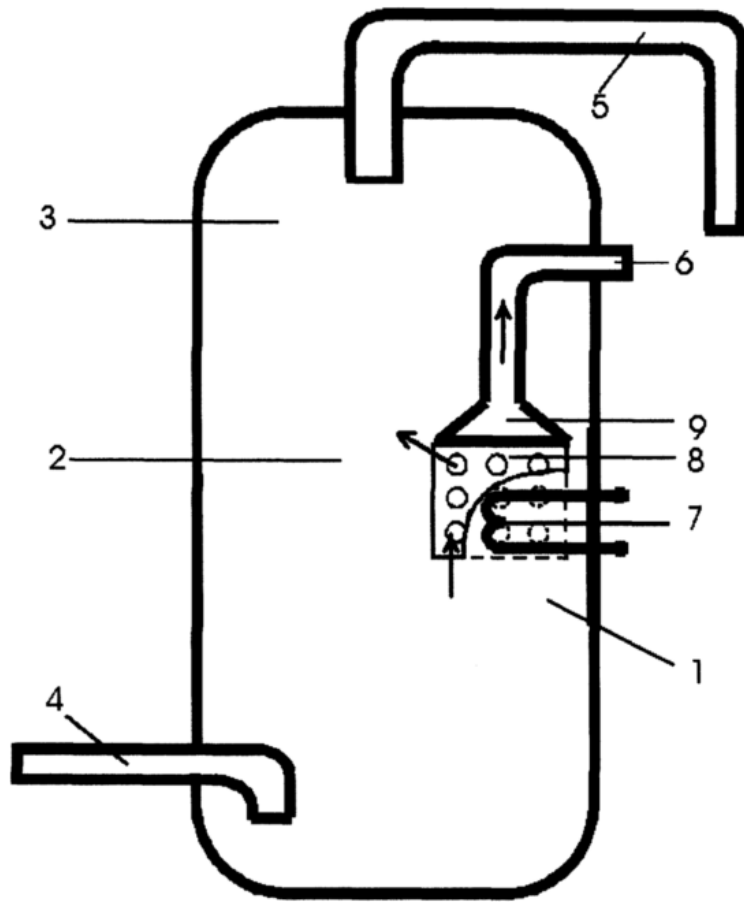
Техническая реализация устройства не вызывает сомнения, например, в коттеджах с трехфазным единым энергетическим вводом, где электрифицированы все технологические процессы. В таких коттеджах предложенный электроводонагреватель может быть использован взамен распространенной традиционной схемы горячего водоснабжения от двух водонагревателей: проточного и аккумуляционного.

### **Источники информации**

1. Водонагревательная техника от STIEBEL ELEKTRON // АВОК. – 2000. – № 3. – С. 88.
2. Водонагревательная техника от STIEBEL ELEKTRON // АВОК. – 2000. – № 3. – С. 89 (рис. 3).
3. Авторское свидетельство СССР 1150445, опубл. 15.04.1985.

### **ФОРМУЛА ИЗОБРЕТЕНИЯ**

Электроводонагреватель, содержащий резервуар, соединенный с трубопроводом холодной воды, и нагревательные элементы, размещенные в перфорированном цилиндре, сообщенном в нижней его части с полостью резервуара и соединенном с помощью водозаборного устройства с трубопроводом горячей воды, *отличающийся тем, что водозаборное устройство выполнено в виде полого конуса, соединенного с перфорированным цилиндром, а резервуар соединен с трубопроводом теплой воды.*



Изобретения, касающиеся обработки семян сельскохозяйственных культур энергией электромагнитного поля высокой и сверхвысокой частоты

Союз Советских  
Социалистических  
Республик



Государственный ко-  
митет СССР  
по делам изобретений  
и открытий

**О П И С А Н И Е**  
**ИЗОБРЕТЕНИЯ**  
**К АВТОРСКОМУ СВИДЕТЕЛЬСТВУ**

(11) **563938**

(61) Дополнительное к авт. свид-ву –

(22) Заявлено 23.08.74 (21) 2054666/15

с присоединением заявки № -

(51) М. Кл. <sup>2</sup>  
А 01 С 1/00

(23) Приоритет –

(43) Опубликовано 05.07.77. Бюллетень №25

(45) Дата опубликования описания 09.09.77

(53) УДК 631.531.  
.173.3 (088.8)

(72) Авторы  
изобретения

Н.В. Цугленок и Г.И. Цугленок

(71) Заявитель

Челябинский институт механизации и электрификации  
сельского хозяйства

**(54) СПОСОБ ОБРАБОТКИ СЕМЯН СЕЛЬСКОХОЗЯЙСТВЕННЫХ  
КУЛЬТУР**

Изобретение относится к технике предпосевной обработки семян сельскохозяйственных культур, например зерна злаковых культур.

Известен способ обработки семян, включающий увлажнение семян и одновременную обработку их токами высокой частоты.

Недостатком известного способа является частичное уничтожение спор на поверхности семян, а также возможность электрического пробоя.

Известен также способ обработки семян, при котором последние увлажняют в течение суток, затем подсушивают и воздействуют токами высокой частоты.

Недостатком данного способа является незначительное уничтожение поверхностной инфекции.

Цель изобретения – полное уничтожение поверхностной инфекции, а также повышение качеств семян – достигается тем, что семена в увлажненном состоянии выдерживают в течение 3–15 мин, а затем обрабатывают в поле сверхвысокой частоты в пределах  $10^8$ – $10^{10}$  Гц. Предварительное увлажнение проводят из расчета 20–30 кг воды на одну тонну зерна при температуре 10–20°С.

Способ осуществляют следующим образом.

Семена подают в смеситель, куда из дозатора добавляют воду из расчета 20–30 кг воды на тонну зерна при температуре 10–20°C, содержимое перемешивают и подают в бункер-накопитель, где выдерживают в течение 3–15 мин, после чего семена лентой транспортера перемещают в объемный резонатор, где обрабатывают в поле сверхвысокой частоты в пределах  $10^8$ – $10^{10}$  Гц.

### **Формула изобретения**

1. Способ обработки семян сельскохозяйственных культур, включающий увлажнение семян

и последующую обработку их токами высокой частоты, отличающийся тем, что с целью полного уничтожения поверхностной инфекции и повышения посевных качеств семян, последние в увлажненном состоянии выдерживают в течение 3–15 мин, а затем обрабатывают в поле сверхвысокой частоты в пределах  $10^8$ – $10^{10}$  Гц.

2. Способ по п. 1, отличающийся тем, что предварительное увлажнение проводят из расчета 20–30 кг воды на одну тонну зерна.

3. Способ по п. 1, отличающийся тем, что увлажнение проводят водой, имеющей температуру 10–20 °С.



Государственный ко-  
митет СССР  
по делам изобретений  
и открытий

# О П И С А Н И Е ИЗОБРЕТЕНИЯ

## К АВТОРСКОМУ СВИДЕТЕЛЬСТВУ

(11) 950214

(61) Дополнительное к авт. свид-ву –

(22) Заявлено 22.12.80 (21) 3262574/30-15

с присоединением заявки № -

(51) М. Кл. <sup>3</sup>

A 01 C 1/00

(23) Приоритет –

Опубликовано 15.08.82. Бюллетень №30  
Дата опубликования описания 18.08.82

(53) УДК 631.

531. 173.3

(088.8)

(72) Авторы  
изобретения

Н.В. Цугленок

(71) Заявитель

Красноярский сельскохозяйственный институт

### (54) СПОСОБ ПРЕДПОСЕВНОЙ ОБРАБОТКИ СЕМЯН

Изобретение относится к сельскому хозяйству, в частности к предпосевной обработке семян сельскохозяйственных культур, преимущественно зерна злаковых культур.

Известен способ для уничтожения поверхностной инфекции в семенах, при котором последние увлажняют в течение 3–15 мин из расчета 20–30 кг воды на одну тонну зерна при температуре воды 10–20 °С, а затем обрабатывают в поле СВЧ. При этом происходит полное уничтожение поверхностной инфекции, а также повышение посевных качеств семян [1].

Однако при попадании в почву семена оказываются незащищенными от действия насекомых, вредителей и легко заражаются инфекциями из почвы и воздуха. Пониженная температура почвы в весенний период обуславливает задержку развития растений и способствует, например, заражению пшеницы головней.

Практика показывает, что при

Целью изобретения является защита семян от вторичных инфекций в период прорастания.

Поставленная цель достигается тем, что увлажнение производят раствором микроэлементов с дополнительным введением в него клеящих веществ.

Концентрация микроэлементов в растворе зависит от типа почвы и содержания в ней солей. Увлажнение семян производят из расчета 10–15 л раствора на 1 м<sup>3</sup> семян. Микроэлементы подбирают в зависимости от видов почвы сельскохозяйственных культур. Обычно берут элементы, количество которых недостаточно в семенах, что определяют, например, фотометрическим способом. В качестве прилипателей применяют полимеры из отходов фенольной промышленности, например сульфитно-спиртовую барду, латекс и отходы, получаемые при очистке нефтепродуктов, – асидол, асидолмилонфт и др.

живают в течение 0,5–3,0 мин,



частотах электрического поля  $10^8$  Гц потери приобретают дипольный характер. Частотный максимум тангенса потерь наблюдается на частоте порядка  $9 \cdot 10^9$  Гц. В этом диапазоне частот неполярные диэлектрики или сухой продукт, например зерно, ведут себя как прозрачная среда, не поглощают электрической энергии. Тангенс потерь для воды примерно в 800 раз больше, чем тангенс сухого зерна. Еще больше тангенс у раствора с микроэлементами из-за его большой проводимости.

Таким образом, энергия электрического поля при обработке предварительно увлажненных семян поглощается только пленкой раствора, находящейся на поверхности семян. Через 0,5–3,0 мин, вследствие высокой локальной температуры поверхностных пленок раствора и высокого внутреннего давления внутри спор, вызванного испарением влаги, споры инфекции погибают. Семена за этот промежуток времени не успевают поглотить влагу и остаются сухими. Микроэлементы за счет прилипателей в виде защитной пленки остаются на семенах и защищают последние от нападения микроорганизмов в период прорастания семян.

Способ осуществляется следующим образом.

Семена подают в смеситель, куда поступает раствор микроэлементов из дозатора в количестве 10–15 л раствора на  $1 \text{ м}^3$  зерна. Температура воды 10–20 °С. После перемешивания зерно подают в бункер-накопитель, где выдер-

затем на транспортере подают в объемный резонатор для обработки в поле сверхвысокой частоты в пределах  $10^8$ – $10^{10}$  Гц.

**П р и м е р.** Увлажнение пшеницы проводится раствором из расчета на одну тонну семян 25 кг воды с температурой 15 °С, 0,5 кг микроэлементов и 0,2 кг полимера. В увлажненном состоянии семена выдерживаются 2 мин, после чего подвергаются обработке в поле сверхвысокой частоты  $10^6$  Гц в течение 15 с. Обработанные предлагаемым и известными способами семена пшеницы подвергаются заражению спорами твердой головни. Созданная в процессе обработки семян защитная среда полностью предотвращает развитие инфекционного заболевания растений, в то время как у 60 % растений от семян, обработанных известным способом, оно наблюдается.

Кроме того, полевые испытания показывают, что урожайность от обработанных предлагаемым способом семян пшеницы повышается на 15–20 %.

### **Формула изобретения**

Способ предпосевной обработки семян, включающий увлажнение семян с последующей обработкой их в поле СВЧ, отличающийся тем, что с целью защиты семян от вторичных инфекций в период прорастания увлажнение проводят раствором микроэлементов с дополнительным введением в него клеящих веществ.

Источники информации, принятые во внимание при экспертизе

1. Авторское свидетельство СССР № 563938, кл. А 01 С 1/00, 1977 (прототип).



СОЮЗ СОВЕТСКИХ

СОЦИАЛИСТИЧЕСКИХ (19) SU (11) 1607081 A 1  
РЕСПУБЛИК

(51) 5 H 05 B 6/46

ГОСУДАРСТВЕННЫЙ КОМИТЕТ СССР  
ПО ДЕЛАМ ИЗОБРЕТЕНИЙ И ОТКРЫТИЙ

## ОПИСАНИЕ ИЗОБРЕТЕНИЯ К АВТОРСКОМУ СВИДЕТЕЛЬСТВУ

---

(21) 4375381/24-07

(22) 07.12.87.

(46) 15.11.90. Бюл. № 42

(71) Красноярский сельскохозяйственный институт

(72) Г. В. Новикова, В.В. Новиков, Н.В. Цугленок, Г.И. Цугленок и А.Е. Багоян

(53) 621.365(088.8)

(56) Патент ФРГ № 858869, Кл 21 h 36, 1963.

Авторское свидетельство СССР № 672457, Кл. F 26 B 3/34, 1978.

Изобретение относится к высокочастотному нагреву диэлектрических сыпучих материалов и может быть использовано при нагреве диэлектриков, электропроводность которых изменяется в течение технологического процесса и которые требуют повышенной точности дозы воздействия электромагнитного поля, в частности при воздействии на живой объект – семена.

**(54) УСТРОЙСТВО  
ДИЭЛЕКТРИЧЕСКОГО  
НАГРЕВА СЫПУЧИХ  
МАТЕРИАЛОВ**

(57) Изобретение относится к электротехнике. Целью изобретения является повышение равномерности нагрева материала. Устройство для диэлектрического нагрева выполнено в виде вращающегося барабана с несколькими отсеками для нагреваемого сыпучего материала, размещенного между электродами конденсатора. Высокопотенциальный электрод снабжен средствами для равномерного распределения поля. 2 з. п. ф-лы. 7 ил.

Цель изобретения – повышение равномерности нагрева материала.

На фиг. 1 приведен общий вид устройства диэлектрического нагрева сыпучих материалов; на фиг. 2, 3 – ведомый цилиндрический барабан с различными формами сквозных отверстий; на фиг. 4, 5 – ведущий барабан с различными

формами сквозных отверстий; на фиг. 6 – закрепление высокопотенциального электрода в радиопрозрачном держателе; на фиг. 7 – форма высокопотенциального электрода, отличная от круглой.

Устройство состоит из экранирующей камеры 1, загрузочного бункера 2, радиопрозрачных цилиндрических барабанов 3, 4, высокопотенциального электрода 5 конденсатора, встроенного в радиопрозрачный держатель 6, низкопотенциального электрода 7 конденсатора, выполненного в виде стакана с жестко закрепленным подстаканником 8, обладающего возможностью хода по вертикали за счет центральной гайки и винтового вала (не показаны). Высокопотенциальный электрод конденсатора при отличии от формы круга имеет на площади, выходящей за рамки вписанного круга, увеличивающиеся по плотности от круга к краям электрода отверстия, а с тыльной стороны электрода на той же площади между отверстиями расположены коронирующие электроды, высота которых от круга к краям увеличена. Цилиндрический барабан, который имеет сквозные отсеки, расположенные по периметру круга и сверху, закреплен связующим радиопрозрачным держателем. Нижний цилиндрический барабан свободно находится на низкопотенциальном электроде конденсатора и соединен с цилиндрическим барабаном посредством свободного вхождения сквозных отсеков одного барабана в отсеки другого.

Радиопрозрачный держатель, жестко закрепленный с экранирующей камерой, прилегает к верхнему основанию цилиндрического барабана,

выравнивая материал по горизонтали, и исключает пробои и возгорание материала.

Устройство работает следующим образом.

Сыпучий материал из загрузочного бункера 2 (фиг. 1) через окно радиопрозрачного держателя 6 попадает в один из отсеков барабана и транспортируется в соприкасающихся друг с другом отсеках, расположенных по периметру круга низкопотенциального электрода конденсатора, имеющего ход по вертикали для плавного регулирования напряженности электрического поля.

Технологические функции отсеков цилиндрических барабанов, вращающихся со скоростью, зависят от времени нагрева материала. Каждый отсек барабана выполняет свою функцию. Во время нахождения отсека под загрузочным бункером он является приемным. В это время второй отсек является отсеком выравнивания и исключения воздушного зазора по горизонтали за счет срезания материала радиопрозрачным держателем. В третьем рабочем отсеке во время нахождения его под высокопотенциальным электродом конденсатора материал подвергается воздействию электромагнитного поля высокой частоты. В четвертом отсеке материал охлаждается естественным образом. Из пятого отсека через разгрузочное отверстие низкопотенциального электрода 7 конденсатора и подстаканника

материал выгружается. Пустой шестой отсек – подготовительный.

Таким образом, устройство позволяет обеспечить равномерный нагрев материала в течение всего технологического процесса.

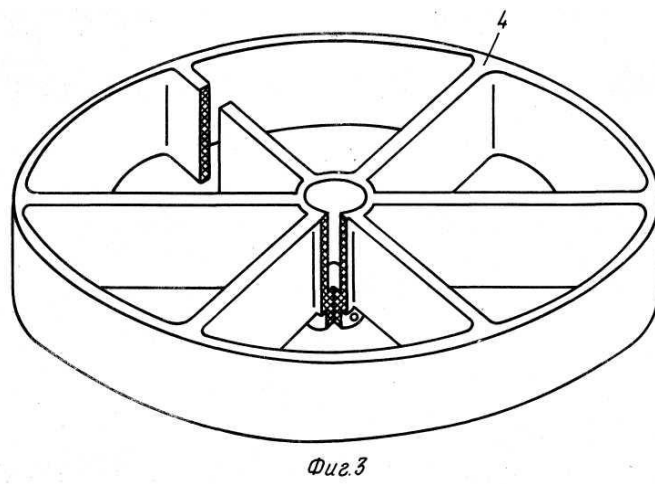
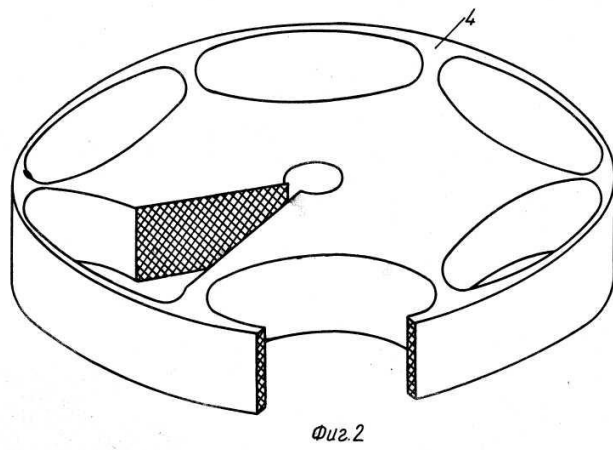
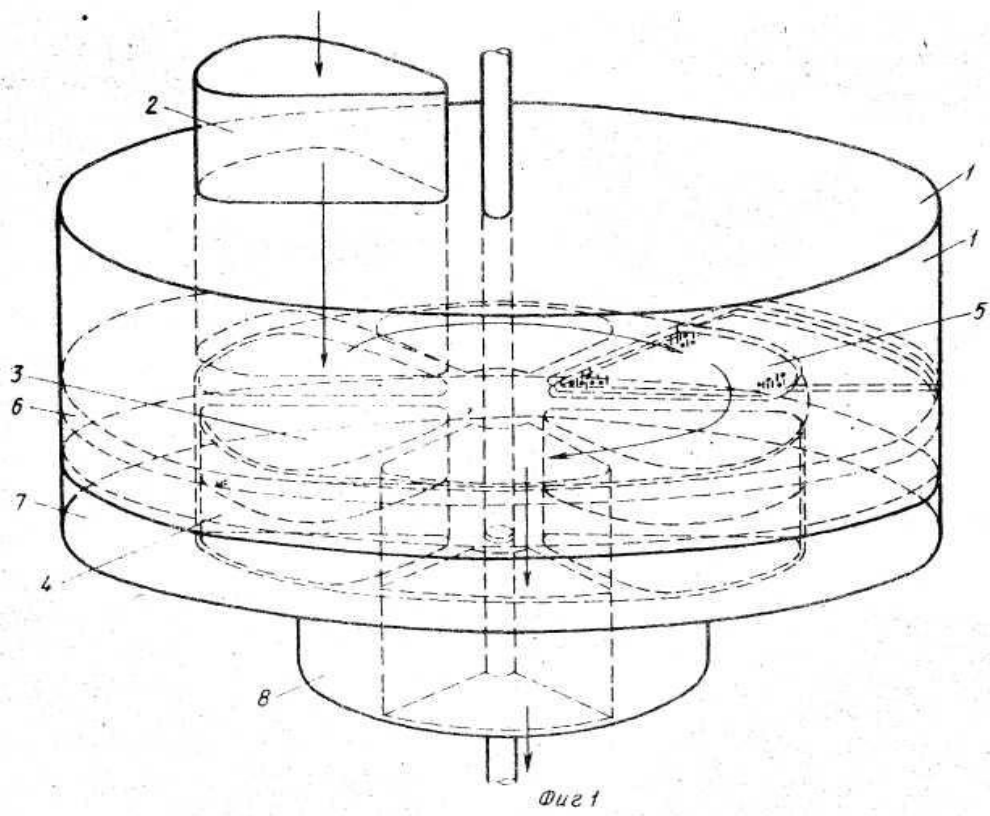
### **Формула изобретения**

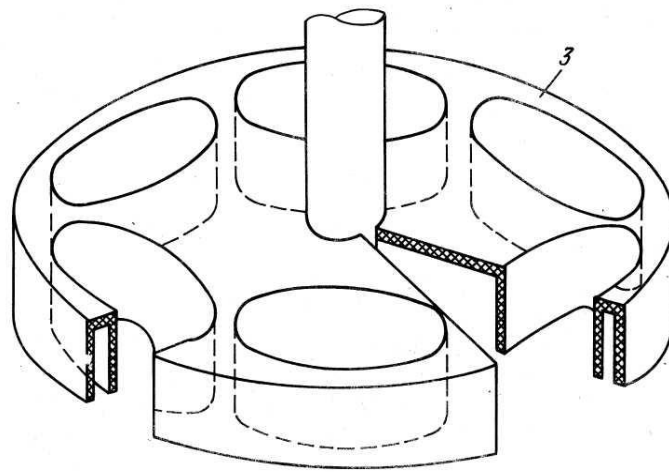
1. Устройство диэлектрического нагрева сыпучих материалов, содержащее охваченную рабочим конденсатором экранированную камеру с загрузочным бункером и разгрузочным отверстием, *отличающееся* тем, что, с целью повышения равномерности нагрева материала, указанная камера выполнена в виде двух последовательно установленных на общей оси вращения цилиндрических барабанов из радиопрозрачного материала со сквозными отверстиями скругленной формы по периферии для размещения нагреваемого материала, высокопотенциальный электрод конденсатора выполнен в виде стакана, примыкает к нижнему барабану и установлен

на указанной оси подвижно вдоль нее, а высокопотенциальный электрод конденсатора выполнен по форме сквозного отверстия в барабане и установлен в радиопрозрачном держателе над одним из отверстий барабана.

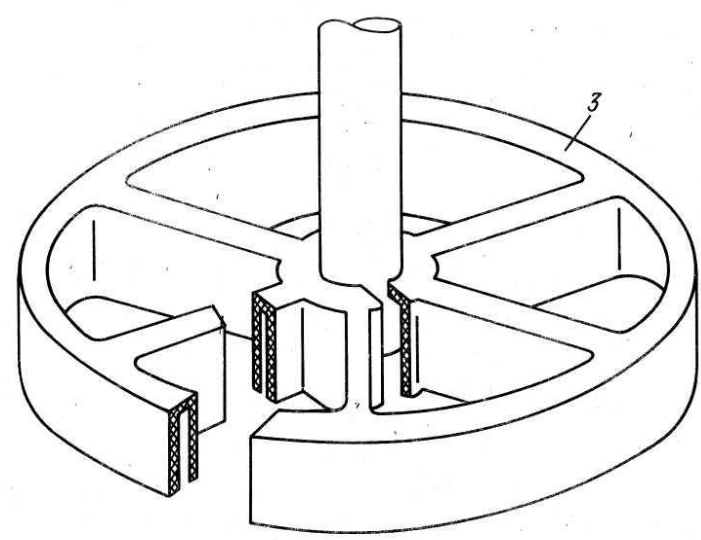
2. Устройство по п. 1, *отличающееся* тем, что при выполнении высокопотенциального электрода в форме сектора, по всей его поверхности выполнены сквозные отверстия, количество которых переменное и увеличивается к внешней стороне электрода.

3. Устройство по п. 1, *отличающееся* тем, что при выполнении высокопотенциального электрода в форме сектора он снабжен дополнительным коронирующим электродом, установленным над ним и выполненным переменной толщины, увеличивающейся к внешней стороне электрода.

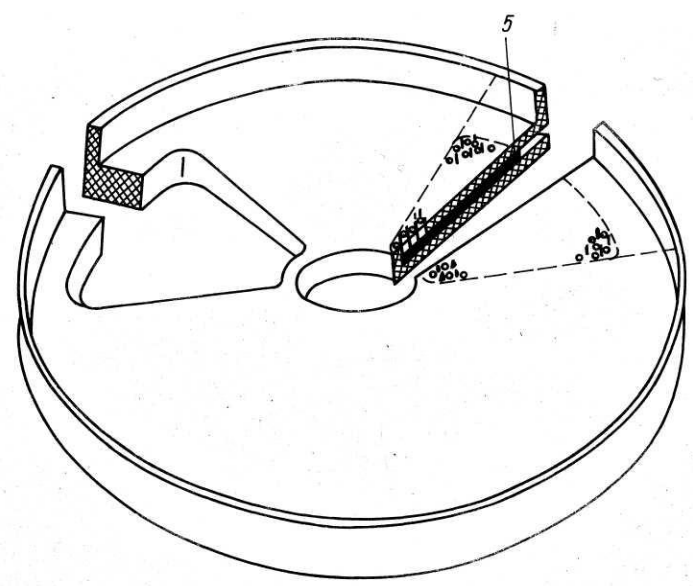




Фиг.4



Фиг.5



Фиг.6

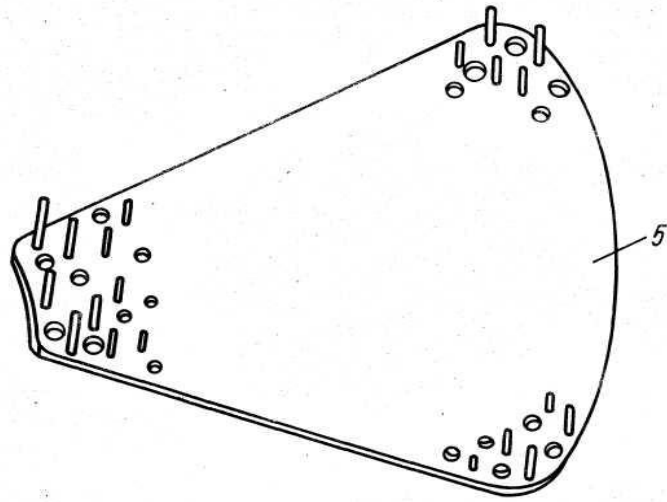


Fig. 7



СОЮЗ СОВЕТСКИХ

СОЦИАЛИСТИЧЕСКИХ (19) SU (11) 1655326 A 1  
РЕСПУБЛИК

(51) 5 A 01 C 1/08

ГОСУДАРСТВЕННЫЙ КОМИТЕТ  
ПО ИЗОБРЕТЕНИЯМ И ОТКРЫТИЯМ  
ПРИ ГКНТ СССР

## ОПИСАНИЕ ИЗОБРЕТЕНИЯ К АВТОРСКОМУ СВИДЕТЕЛЬСТВУ

---

(21) 4292965/15

(22) 01.06.87

(46) 15.06.91. Бюл. № 22

(71) Красноярский сельскохозяйственный институт

(72) С.Н. Шахматов и Н.В. Цугленок

(53) 631.531.17(088.8)

(56) Авторское свидетельство СССР № 563938, кл. А 01 С 1/00, 1974.

### **(54) СПОСОБ ОБРАБОТКИ СЕМЯН**

(57) Изобретение относится к сельскому хозяйству и может быть использовано в растениеводстве для подготовки семян сельскохозяйственных культур к посеву.

Цель изобретения – повышение энергии прорастания семян и снижение энергозатрат. Это достигается тем, что семена и воду предварительно подогревают до 25–30°C, семена увлажняют до 21 %. Далее семена обеззараживают в электромагнитном поле и сушат: вначале с адсорбентом, а затем в электромагнитном поле, но с напряженностью вдвое меньшей, чем при обеззараживании семян. Такая обработка позволяет повысить энергию прорастания семян на 10 %. 1 табл.

Изобретение относится к сельскому хозяйству и может быть использовано в растениеводстве для подготовки семян сельскохозяйственных культур.

Цель изобретения – повышение энергии прорастания семян и снижение энергозатрат.

Пр и м е р. Зерно пшеницы с

влажностью 14 % и вода раздельно поступают в теплообменник, где они подогреваются до 26–27,2°C. Из теплообменника зерно и вода поступают в увлажнитель, где происходит увлажнение семян до влажности 19–23 %. Из увлажнителя увлажненные семена подаются



в бункер-дозатор, откуда они поступают в общую камеру, где перемещаются и попадают в зону действия рабочего конденсатора с напряженностью 2,4 кВ/см, где под действием электромагнитного поля высокой частоты происходит обеззараживание и нагрев семян до 45–50 °С. Здесь же одновременно происходит частичное удаление внутренней и поверхностной влаги. После выхода семян из зоны действия рабочего конденсатора они продолжают перемещаться по камере в противоток адсорбенту, поступающему в камеру самотеком из бункера-дозатора. Перемещиваясь с адсорбентом, семена отдают ему поверхностную влагу. Перемещаясь таким образом, семена попадают в зону действия рабочего конденсатора с напряженностью 1,0–1,4 кВ/см, где под действием электромагнитного поля внутренняя влага, выдавленная на поверхность семени, мгновенно адсорбируется более сухим адсорбентом, поступающим из бункера-дозатора с влажностью 1–2 % и температурой 45–50 °С. Обработанные и высушенные семена с влажностью 14,5–15,9 % поступают в бункер-накопитель. Использованный адсорбент с влажностью 6–10 % и температурой 50–55 °С поступает в теплообменник, где он подогревается на 3–5 °С, а из теплообменника адсорбент поступает в регенерационный аппарат, где происходит его обезвоживание. На выходе из регенерационного аппарата адсорбент имеет влажность 1–2 % и температуру 110–120 °С, имея такие параметры, адсорбент поступает в теплообменник, где охлаждается, отдавая тепло, которое идет на нагрев воды, зерна,

использованного адсорбента и увлажненных семян. Расход воды на увлажнение семян до влажности 21 % и расход адсорбента в зависимости от влажности семян и окружающей среды рассчитывают по формулам

$$X = \frac{100(10в + а)}{1000},$$

где  $X$  – влажность семян после увлажнения, %;

$в$  – исходная влажность семян, %;

$а$  – расход воды на 1 т семян, л.

$$m = \frac{G_n - G_k}{q},$$

где  $m$  – количество адсорбента, кг;

$G_n$  – количество влаги в семенах до сушки, кг;

$G_k$  – количество влаги в семенах после сушки, кг;

$q$  – влагопоглотительная способность сорбента.

Результаты испытания представлены в таблице.

Анализируя данные таблицы, видно, что семена, увлажненные до влажности 21 %, имеют максимальную энергию прорастания (см. опыт 3). В то же время, если рассматривать интенсивность электромагнитного поля во втором рабочем конденсаторе по отношению к энергии прорастания, то опыт 3 имеет максимальное значение.

Внесение теплообменника в технологическую линию обеспечивает снижение энергозатрат в процессе обработки потому, что меньше энергии идет на нагрев зерна, так как оно уже имеет определенную температуру и происходит быстрое глубокое увлажнение, что обеспечивает полное его обеззараживание в первом рабочем конденсаторе.

### Формула изобретения

Способ обработки семян, включающий их увлажнение, обеззара-

живание в электромагнитном поле и сушку, отличающийся тем, что с целью повышения энергии прорастания семян и снижения энергозатрат перед увлажнением семена и воду подогревают до 25–30 °С, увлажнение ведут до влажности 21 %, а сушку ведут в электромагнитном поле при направляющем поле, вдвое меньшем, с адсорбентом, нагретым до 45–50 °С.

Результаты исследования высокочастотного адсорбционно-контактного способа термического обеззараживания и сушки семян сельскохозяйственных культур (пшеница)

Опыт	Начальная влажность зерна $W$ , %	Температура подогрева зерна $t_3$ , °С	Температура подогрева воды $t_b$ , °С	Интенсивность (напряженность) поля в период обеззараживания $E_1$ , кВ/см	Интенсивность (напряженность) поля в период сушки $E_2$ , кВ/см
1	23	27,2	27,2	2,4	1,4
2	22	27	27	2,4	1,3
3	21	26,9	26,9	2,4	1,2
4	20	26,5	26,5	2,4	1,1
5	19	26	26	2,4	1,0

Продолжение табл.

Опыт	Время обработки, общее для двух циклов $\tau$ , мин	Влажность зерна конечная, %	Энергия прорастания $B$ , %	Температура зерна конечная $t_{3,к.}$ , °С	Соотношение объемов зерна адсорбента, $R$
1	3	15,9	83,2	45	1:1,5
2	3	15	94,3	42	1:1,5
3	3	14,5	95,2	42	1:1,5
4	3	14,7	94,5	39	1:1,5
5	3	14,6	93,2	41	1:1,5



СОЮЗ СОВЕТСКИХ

СОЦИАЛИСТИЧЕСКИХ (19) SU (11) 1688465 A 1  
РЕСПУБЛИК

(51) 5 H 05 B 6/64

ГОСУДАРСТВЕННЫЙ КОМИТЕТ  
ПО ИЗОБРЕТЕНИЯМ И ОТКРЫТИЯМ  
ПРИ ГКНТ СССР

## ОПИСАНИЕ ИЗОБРЕТЕНИЯ К АВТОРСКОМУ СВИДЕТЕЛЬСТВУ

---

(21) 4386913/09

(22) 01.02.88

(46) 30.10.91. Бюл. № 40

(71) Специализированная проектно-конструкторская технологическая организация «Росавтоматстром»

(72) Л.Н. Ильин

(53) 621.365.55(088.8)

(56) Авторское свидетельство СССР № 965032, кл. H 05 B 6/64, 1980.

Патент Франции № 2478418, кл. H 05 B 6/64, 1981 (прототип).

### **(54) УСТРОЙСТВО ДЛЯ ТЕРМООБРАБОТКИ СЫПУЧИХ ДИЭЛЕКТРИЧЕСКИХ МАТЕРИАЛОВ**

(57) Изобретение относится к технике СВЧ-нагрева и может использоваться в химической, металлургической и фармацевтической отраслях.

Цель изобретения – улучшение качества нагрева.

Устройство для термообработки сыпучих диэлектрических материалов содержит цилиндрическую камеру 1, загрузочное и разгрузочное окна 2 и 3, СВЧ-генератор 4, шнек 5. Цель достигается тем, что ось шнека ориентирована параллельно оси камеры 1 и пересекает ось окна 3, причем расстояние между осью шнека 5 и стенкой камеры 1 равно радиусу шнека 5. Шнек 5 выполняет роль диссектора, осуществляя регулировку поля в резонаторе, обеспечивая его равномерность, а также является механизмом подачи обрабатываемого материала 7, причем одновременно обеспечивая регулировку времени нахождения обрабатываемого материала в рабочей зоне. 2 ил.

На фиг. 1 приведена конструкция устройства для термообработки сыпучих диэлектрических материалов; на фиг. 2 разрез А-А на фиг. 1.

Устройство для термообработки сыпучих диэлектрических материалов содержит цилиндрическую камеру 1, загрузочное и разгрузочное окна 2 и 3, СВЧ-генератор 4, шнек 5.

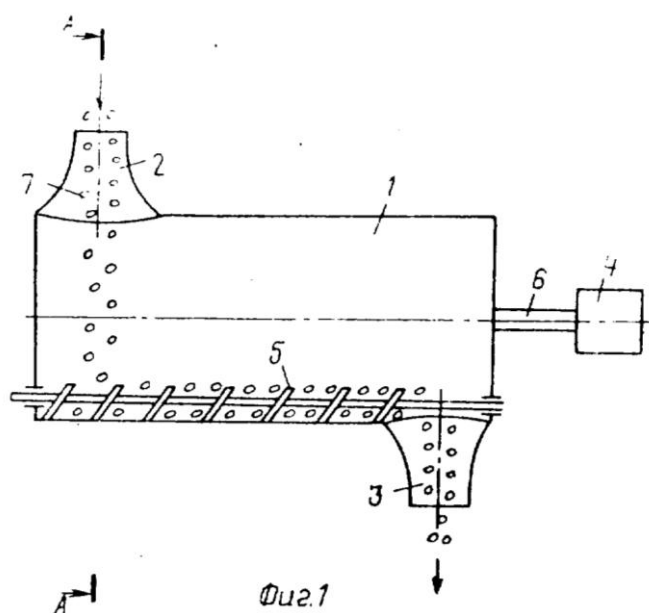
Устройство для термообработки сыпучих диэлектрических материалов работает следующим образом.

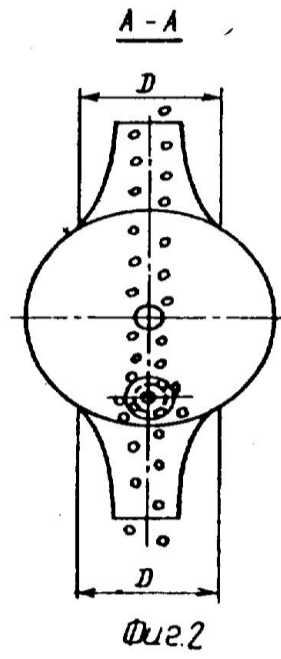
Через волновод 6 от СВЧ-генератора 4 осуществляется подача в объемный резонатор – цилиндрическую камеру 1. Обрабатываемый материал 7 через загрузочное окно 2 подается в камеру 1. Под действием энергии электромагнитного поля высокой частоты в камере 1 материал обрабатывается, продвигаясь вдоль камеры 1 к разгрузочному окну 3 с помощью шнека 4. Выгрузка

готовой продукции происходит через окно 3, через сужающийся волновод.

### Формула изобретения

Устройство для термообработки сыпучих диэлектрических материалов, содержащее цилиндрическую камеру, подключенную к СВЧ-генератору, загрузочное и разгрузочное окна, размещенные диаметрально противоположно на стенке цилиндрической камеры соответственно на ее концах, и шнек, выполненный из металла и размещенный внутри цилиндрической камеры, отличающееся тем, что с целью улучшения качества нагрева ось шнека ориентирована параллельно оси цилиндрической камеры и пересекает ось разгрузочного окна, причем расстояние между осью шнека и стенкой цилиндрической камеры равно радиусу шнека.







ФЕДЕРАЛЬНАЯ СЛУЖБА  
ПО ИНТЕЛЛЕКТУАЛЬНОЙ  
СОБСТВЕННОСТИ,  
ПАТЕНТАМ И ТОВАРНЫМ  
ЗНАКАМ  
(РОСПАТЕНТ)

(19) **RU** (11) **2083072** (13)

**C1**

(51) **6 A01C1/00, A01H1/06**

**(12) ОПИСАНИЕ ИЗОБРЕТЕНИЯ**

---

- (14) Дата публикации: **1997.07.10**  
(21) Регистрационный номер заявки:  
**95118335/13**  
(22) Дата подачи заявки: **1995.10.23**  
(45) Опубликовано: **1997.07.10**  
(56) Аналоги изобретения:  
**Авторское свидетельство СССР  
N 1787346, кл. А 01 С 1/00, 1990.**

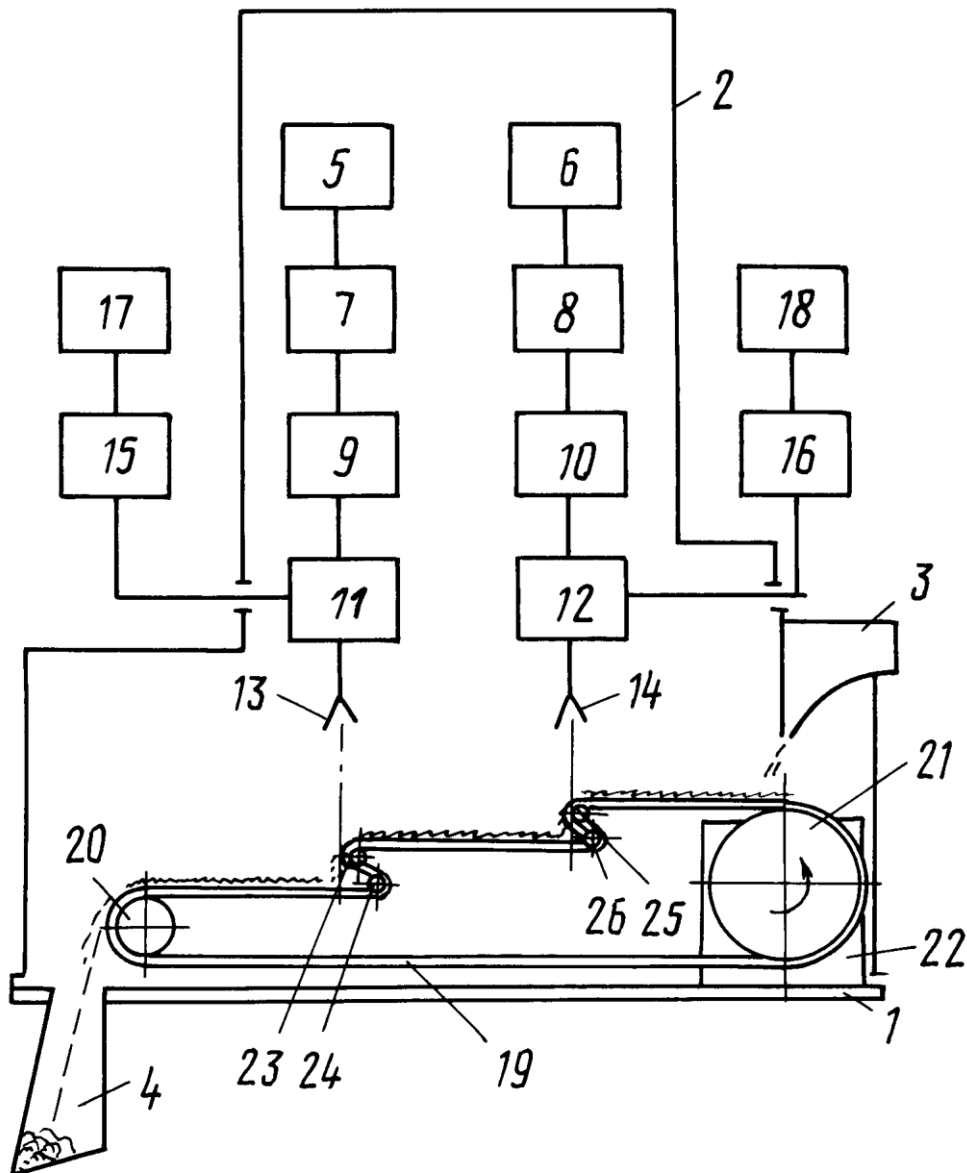
(71) Имя заявителя:  
**Роман  
Олег Алексеевич;  
Пономарев  
Леонид Иванович;  
Попов  
Владимир Васильевич;  
Дергачев  
Владимир Федорович;  
Закрытое акционерное  
общество "НИПО"**

(72) Имя изобретателя:  
**Роман О.А.;  
Пономарев Л.И.;  
Попов В.В.;  
Дергачев В.Ф.**

(73) Имя патентообладателя:  
**Роман  
Олег Алексеевич;  
Пономарев  
Леонид Иванович;  
Попов  
Владимир Васильевич;  
Дергачев  
Владимир Федорович;  
Закрытое акционерное  
общество "НИПО"**

## (54) УСТРОЙСТВО ДЛЯ СВЧ ПРЕДПОСЕВНОЙ ОБРАБОТКИ СЕМЯН

Использование: сельское хозяйство. Сущность изобретения: на основании расположены загрузочный и приемный бункеры, источник СВЧ-энергии и ленточный транспортер. Источник СВЧ-энергии выполнен в виде N антенн, расположенных вдоль ленты транспортера и подключенных к соответствующим СВЧ-генераторам. Транспортер содержит N пар роликов, оси которых параллельны между собой. Оси антенн также параллельны между собой, а лента транспортера охватывает каждую пару роликов с образованием S-образного изгиба, причем каждая пара роликов смещена относительно оси соответствующей антенны в направлении, противоположном направлению перемещения ленты транспортера на величину, равную  $0,8-1,2(D_i/2 + h)$ , где  $D_i$  – диаметр ролика i-й пары, ближайшей к оси i-ой антенны;  $h$  – толщина ленты. 1 з.п. ф-лы, 1 ил.



Изобретение относится к сельскому хозяйству, а именно, к процессам электромагнитной обработки семян, и может быть использовано для предпосевной обработки семян.

Из предшествующего уровня техники известно устройство для СВЧ предпосевной обработки семян (см. авт.св. СССР N 1671181, кл. А 01 С 1/00, 1989), содержащее дозатор, транспортирующий узел и источник СВЧ, при этом транспортирующий узел выполнен в виде объемного цилиндрического резонатора, образующая которого представляет собой брахистохрону, внутри которого по винтовой линии установлены диэлектрические семяпроводы, выход источника СВЧ сообщен с нижней частью резонатора, вход и выход которого снабжен запердельными волноводами.

Недостаток этого устройства заключается в том, что оно имеет сложную конструкцию. Кроме того, известное устройство не может быть использовано при многочастотном облучении семян.

Известно также устройство для СВЧ предпосевной обработки семян, взятое в качестве прототипа и содержащее основание, загрузочный и приемный бункеры, источник СВЧ, вакуумную камеру, емкость для жидкости, ленточный транспортер и механизм ориентации семян, выполненный в виде катушки с бифилярной обмоткой, расположенной под лентой транспортера.

К недостаткам этого устройства следует отнести низкую производительность (до 0,4 кг/ч), вследствие необходимости ориентации семян на ленте транспортера, а также недостаточную однородность обработки, обусловленную, во-первых, длительным (несколько часов) временем облучения семян, а во-вторых, затуханием волны при прохождении излучения через слой семян. Кроме того, с помощью известного устройства двухчастотное облучение семян возможно осуществить только путем смены источника СВЧ при повторной обработке семян, что приводит к увеличению длительности обработки, а следовательно, к снижению производительности.

В основу изобретения поставлена задача разработать простое устройство для СВЧ предпосевной обработки семян, конструктивное выполнение которой обеспечило бы многочастотное облучение СВЧ-энергией при высокой однородности обработки и высокой производительности.

Поставленная задача решена тем, что в устройстве для СВЧ предпосевной обработки семян, содержащем основание, загрузочный и приемный бункеры, источник СВЧ-энергии и ленточный транспортер с приводом, источник СВЧ-энергии выполнен в виде N антенн, расположенных вдоль ленты транспортера и подключенных к соответствующим СВЧ-генераторам, транспортер дополнительно содержит N пар роликов, оси которых параллельны между собой, при этом оси антенн парал-



лельны между собой и перпендикулярны основанию, а лента транспортера охватывает каждую пару роликов с образованием S-образного изгиба, причем каждая пара роликов смещена относительно оси соответствующей антенны в направлении, противоположном направлению перемещения ленты транспортера на величину, равную  $0,8-1,2(D_i/2 + h)$ , где  $D_i$  – диаметр ролика  $i$ -й пары, ближайшего к оси  $i$ -й антенны;  $h$  – толщина ленты. Целесообразно, чтобы СВЧ-генераторы были настроены на различные частоты, а диаграммы направленности смежно расположенных антенн на уровне верхнего участка ленты транспортера взаимно не перекрывались.

Такое выполнение устройства для СВЧ предпосевной обработки семян обеспечивает многочастотное (например, в миллиметровом и сантиметровом диапазонах длин волн) облучение при высокой производительности и высокой однородности обработки за счет того, что обработка семян осуществляется за один проход, а переворот семян вблизи оси каждой антенны. Иными словами в течение половины времени нахождения семян в поле излучения каждой антенны они имеют одну ориентацию, а в течение другой половины противоположную. Кроме того, в предложенном устройстве отсутствуют вакуумная камера и механизм ориентации семян, т.е. обеспечивается упрощение устройства.

В дальнейшем изобретение поясняется описанием двухчастотного устройства для предпосевной обработки семян.

На чертеже изображена принципиальная схема предлагаемого устройства.

Устройство для СВЧ предпосевной обработки семян содержит основание 1, металлический кожух-экран 2, загрузочный бункер 3, приемный бункер 4, генератор 5 сантиметрового диапазона длин волн, генератор 6 миллиметрового диапазона длин волн, выходы которых через соответственно вентили 7 и 8, аттенюаторы 9 и 10 и тройники 11 и 12 соединены с антеннами 13 и 14, оси которых параллельны между собой и перпендикулярны основанию 1. Диаграммы направленности антенн 13 и 14 взаимно не пересекаются на уровне верхнего участка ленты 19 транспортера. Вторые выходы тройников 11 и 12 через соответствующие детекторные блоки 15 и 16 соединены с индикаторами 17 и 18. Внутри кожуха экрана 2 размещен транспортер, выполненный в виде бесконечной ленты 19 на барабанных шкивах 20 и 21 с приводом 22. Транспортер снабжен также двумя парами роликов 23, 24 и 25, 26, оси которых параллельны между собой. Первая пара роликов 23 и 24 расположена со смещением относительно оси антенны 13 в направлении, противоположном направлению перемещения ленты 19, при этом расстояние от оси антенны 13 до оси ближайшего к ней ролика 23 составляет  $0,8-1,2(D_1/2 + h)$ , где  $D_1$  – диаметр ролика 23;  $h$  – толщина ленты 19.

Вторая пара роликов 25 и 26 расположена со смещением относительно оси антенны 14 в направлении, противоположном направлению перемещения ленты 19, при этом расстояние от оси антенны 14 до оси ближайшего к ней ролика 25 составляет  $0,8-1,2(D_2/2 + h)$ , где  $D_2$  – диаметр ролика 25;  $h$  – толщина ленты 19. Лента 19 охватывает первую и вторую пару роликов с образованием S - образных изгибов.

Устройство для СВЧ предпосевной обработки семян работает следующим образом.

После выхода ленты 19 транспортера на заданную скорость, зависящую от времени облучения семян, включают генератор 6, с помощью аттенюатора 10 устанавливают требуемую плотность потока мощности излучения, которую контролируют с помощью индикатора 18, а затем открывают заслонку загрузочного бункера 3. Семена из загрузочного бункера 3 с помощью распределителя потока (не показан) равномерно распределяют по всей ширине ленты 19. С помощью ленты 19 семена перемещают в направлении к антенне 14, при этом происходит облучение их электромагнитным излучением миллиметрового диапазона длин волн. Вблизи оси антенны 14 расположена пара роликов 25 и 26, которые лента 19 охватывает с образованием S-образного изгиба. При прохождении семян через этот участок происходит их переориентация в пространстве (семена переворачиваются), в результате обеспечивается более равномерное их облучение электромагнитным излучением миллиметрового диапазона длин волн. При приближении переднего фронта посевного материала к границе зоны действия антенны 14 включают генератор 5 сантиметрового диапазона длин волн, с помощью аттенюатора 9 устанавливают требуемую плотность потока мощности излучения, которую контролируют с помощью индикатора 17. (Последовательное включение генераторов 5 и 6 не является обязательным и при достаточно высокой скорости ленты 19 транспортера, т. е. при малых временах облучения генераторы 5 и 6 могут быть включены одновременно). При дальнейшем перемещении семена попадают в зону действия антенны 13 сантиметрового диапазона длин волн. Вблизи оси антенны 13 также размещена пара роликов 23 и 24, которые лента 19 транспортера охватывает с образованием S-образного изгиба. При прохождении семян через участок происходит повторная их переориентация в пространстве. В результате обеспечивается равномерное облучение семян и излучение сантиметрового диапазона длин волн. Облученный посевной материал с ленты 19 транспортера поступает в приемный бункер 4.

Использование предложенного устройства обеспечивает многочастотное последовательное облучение семян электромагнитным излучением при высокой производительности.

## Формула изобретения

1. Устройство для СВЧ предпосевной обработки семян, содержащее основание, загрузочный и приемный бункеры, источник СВЧ-энергии и ленточный транспортер с приводом, отличающееся тем, что источник СВЧ-энергии выполнен в виде  $N$  антенн, расположенных вдоль ленты транспортера и подключенных к соответствующим СВЧ-генераторам, транспортер дополнительно содержит  $N$  пар роликов, оси которых параллельны между собой, при этом оси антенн параллельны между собой и перпендикулярны основанию, а лента транспортера охватывает каждую пару роликов с образованием S-образного изгиба, причем каждая пара роликов смещена относительно оси соответствующей антенны в направлении, противоположном направлению перемещения ленты транспортера на величину  $0,8 \div 1,2 (D_i/2 + h)$ , где  $D_i$  – диаметр ролика  $i$ -й пары, ближайшего к оси  $i$ -й антенны,  $h$  – толщина ленты.

2. Устройство по п.1, отличающееся тем, что СВЧ-генераторы настроены на различные частоты, а диаграммы направленности смежно расположенных антенн на уровне верхнего участка ленты транспортера взаимно не перекрываются.



ФЕДЕРАЛЬНАЯ СЛУЖБА  
ПО ИНТЕЛЛЕКТУАЛЬНОЙ  
СОБСТВЕННОСТИ,  
ПАТЕНТАМ И ТОВАРНЫМ ЗНАКАМ  
(РОСПАТЕНТ)

(19) **RU** <sup>(11)</sup> **2185714** <sup>(13)</sup> **C2**

(51) 7 A01C1/00

**(12) ОПИСАНИЕ ИЗОБРЕТЕНИЯ**(14) Дата публикации: **2002.07.27**(21) Регистрационный номер заявки:  
**2000121807/13**(22) Дата подачи заявки: **2000.08.08**(24) Дата начала отсчета срока действия патента: **2000.08.08**(45) Опубликовано: **2002.07.27**(56) Аналоги изобретения:  
**RU 2152571 C1, 10.07.2000.**  
**SU 1787346 A1, 15.01.1993.**(71) Имя заявителя:  
**Научно-исследовательский центр  
прикладной электродинамики Казанского  
государственного технического  
университета  
им. А.Н. Туполева**

(72) Имя изобретателя:

**Морозов Г.А.;**  
**Ведерников Н.М.;**  
**Воробьев Н.Г.;**  
**Ахтямов Р.А.;**  
**Морозов О.Г.;**  
**Седельников Ю.Е.;**  
**Стахова Н.Е.**

(73) Имя патентообладателя: **Научно-исследовательский центр прикладной электродинамики Казанского государственного технического университета им. А.Н. Туполева**(98) Адрес для переписки:  
**420111, г.Казань, а/я 381, НИЦ  
ПРЭ КГТУ им. А.Н. Туполева****(54) СПОСОБ ОБРАБОТКИ СЕМЯН И УСТРОЙСТВО ДЛЯ ЕГО ОСУЩЕСТВЛЕНИЯ**

Изобретение относится к области семеноводства и может найти применение в лесоводческих и сельскохозяйственных предприятиях для предпосевной обработки семян. Способ обработки семян заключается в облучении семян электромагнитным СВЧ-полем при их турбулентном перемешивании в объемном резонаторе с принудительной вентиляцией. Семена дополнительно облучают электромагнитным полем миллиметровых волн. Облучение полями осуществляют циклическими периодами при взвешенном состоянии семян. Способ осуществляется устройством, содержащим объемный резонатор, установленный на полых полуосях с возможностью вращения. Внутри резонатора имеются попарно-встречно расположенные гребни. В полуосях имеется канал вентиляции и излучатель энергии СВЧ-диапазона, соединенный с генератором СВЧ. Допол-

нительно устройство имеет генератор волн миллиметрового диапазона с излучателем и блок управления. Последний соединен с обоими генераторами, системой принудительной вентиляции и приводом вращения резонатора. Использование изобретения позволит повысить стойкость проростков семян к инфекционному полеганию на ранних стадиях развития. 2 с.п. ф-лы, 2 табл. 2 ил.

Изобретение относится к области семеноводства и может найти применение в лесоводческих и сельскохозяйственных предприятиях для предпосевной обработки и досушки перед хранением семян деревьев хвойных и лиственных пород, а также семян различных сельскохозяйственных культур.

Известны способы предпосевной обработки семян и устройства, их реализующие, см. например, патенты SU 1787347 Б.И. 2, 1993 г. Кл. А 01 С 1/00, SU 1738117, Б.И. 21, 1992 г. Кл. А 01 С 1/00. RU 2083072, Кл. А 01 С 1/00, согласно которым обработку семян, двигающихся по транспортерной ленте, выполняют электромагнитным сверхвысокочастотным полем определенного диапазона волн 935 МГц, 2450 МГц. Устройства для осуществления данных способов включают конвейер, генератор сверхвысокочастотных колебаний.

Недостатком этих способов и устройств является то, что они не обеспечивают равномерности обработки семян и, как следствие, имеет место как завышение, так и занижение дозы облучения.

Прототипом изобретения является способ, реализованный в устройстве для сушки сыпучих материалов, см. патент RU 2152571 С1 МПК F 26 В 11/04 от 10.07.2000 г. Б.И. 19. В этом устройстве сыпучий материал (семена) облучают электромагнитным сверхвысокочастотным полем во вращающемся объемном резонаторе с принудительной вентиляцией и обработку семян СВЧ-полем осуществляют при турбулентном перемешивании. Устройство состоит из объемного резонатора с загрузочным люком, излучателя электромагнитной энергии СВЧ-диапазона, соединенного с генератором электромагнитной энергии СВЧ-диапазона, системы принудительной вентиляции. Резонатор содержит на внутренней поверхности попарно-встречно наклонные гребни. В полых полуосях, на которых вращается резонатор, закрытых снаружи экранирующей крышкой, установлены канал вентиляции и излучатель СВЧ-энергии.

Недостатком такого способа и устройства является то, что они осуществляют обработку в одном диапазоне частот и не предусматривают обработку по определенной программе. Такая обработка малоэффективна и не обеспечивает достаточной стойкости проростков семян к инфекционному полеганию на ранних стадиях развития.

Решаемой технической задачей предлагаемого изобретения является повышение стойкости проростков семян к инфекционному полеганию на ранних стадиях развития.

Решаемая техническая задача в способе обработки семян, включающем облучение семян электромагнитным сверхвысокочастотным полем при их турбулентном перемешивании в объемном резонаторе с принудительной вентиляцией, достигается тем, что семена дополнительно облучают электромагнитным полем миллиметрового диапазона волн, причем облучение указанными полями осуществляют циклическими периодами при взвешенном состоянии семян.

Решаемая техническая задача в устройстве обработки семян, содержащем объемный резонатор с загрузочным люком и приводом, установленный на полых полуосях с возможностью вращения и имеющий на внутренней поверхности попарно-встречно расположенные гребни, расположенные в закрытых снаружи экранирующей крышкой полых полуосях, канал вентиляции и излучатель электромагнитной энергии СВЧ-диапазона, соединенный с генератором электромагнитной энергии СВЧ-диапазона, и систему принудительной вентиляции, достигается тем, что оно снабжено генератором электромагнитных волн миллиметрового диапазона волн с излучателем этих волн и блоком управления, причем последний соединен с обоими генераторами системой принудительной вентиляции и приводом вращения резонатора.

На фиг. 1 изображено устройство для осуществления способа обработки семян.

На фиг.2 показан вид сбоку устройства и размещение гребней внутри резонатора.

Устройство (фиг.1, 2) содержит металлический объемный резонатор 1 цилиндрической формы диаметром  $2b$  с загрузочным люком 2, излучатель электромагнитной энергии сверхвысокочастотного диапазона 3, соединенный с генератором электромагнитной энергии сверхвысокочастотного диапазона 4, систему принудительной вентиляции 5, блок управления 6, подключенный к генератору электромагнитной энергии сверхвысокочастотного диапазона 4, при этом резонатор 1 установлен горизонтально в подшипниках 7 на двух полых полуосях 8, 9 с возможностью вращения и содержит на внутренней поверхности попарно-встречно расположенные гребни 10, 11, одни концы гребней 10, 11 подходят к загрузочному люку 2, а другие концы – к торцевой поверхности резонатора 1. Загрузочный люк 2 закрыт металлической крышкой 12 с дроссельным затвором в сверхвысокочастотном диапазоне, в полых полуосях 8, 9, закрытых снаружи экранирующей крышкой 13, установлены канал вентиляции, через который осуществляется принудительная вентиляция, излучатель 3 электромагнитной энергии сверхвысокочастотного диапазона и излучатель 14 миллиметровых электромагнитных волн, подключенный к генератору миллиметровых электромагнитных волн 15, который соединен с блоком управления 6. Полуоси 8, 9 резонатора 1 укреплены на станине 16. Там же закреплены блок управления 6, генера-

торы 4, 15 электромагнитной энергии сверхвысокочастотного диапазона и миллиметровых волн.

Блок управления 6 включает и выключает генераторы 4, 15 электромагнитной энергии сверхвысокочастотного диапазона и миллиметровых волн, а также электродвигатель привода 17 резонатора 1 и систему принудительной вентиляции 5. Алгоритм работы блока управления 6 стандартный. Например, облучение семян электромагнитным СВЧ-полем в течение времени  $t_1$ , далее пауза в течение времени  $t_2$ , далее облучение электромагнитным СВЧ-полем в течение времени  $t_3$ , далее пауза в течение времени  $t_4$ , далее облучение электромагнитным полем миллиметрового диапазона волн в течение времени  $t_5$ . Для обеспечения необходимой равномерности обработки семян нужно, чтобы минимальное значение периода облучения  $t_1, t_3, t_5$  составляло не менее двух или трех оборотов резонатора 1.

Рассмотрим осуществление способа обработки семян с помощью устройства, приведенного на фиг.1.

Через загрузочный люк 2 загружают семена, объем загружаемых семян не должен превышать четверти объема резонатора 1, затем закрывают экранирующую крышку 13, на блоке управления 6 задают программу работы установки, куда входят: время работы каждого генератора 4, 15 электромагнитной энергии сверхвысокочастотного диапазона и миллиметровых волн, интенсивность сигнала облучения, режим вентиляции, время вращения резонатора. Скорость вращения резонатора 1 выбирается из условия обеспечения взвешенного состояния облака семян, что достигается при оборотах, на которых уравниваются центробежные силы и силы тяжести. Это имеет место, когда скорость вращения барабана лежит в пределах  $(0,8-1,1)A$  об/мин, где  $A = 30\pi\sqrt{g/b}$ ,  $g$  – ускорение силы тяжести,  $b$  – радиус резонатора. Обработку семян электромагнитным сверхвысокочастотным полем и электромагнитным полем миллиметрового диапазона волн при наличии принудительной вентиляции осуществляют циклическими периодами облучения во взвешенном состоянии семян при их турбулентном перемешивании - движении во вращающемся резонаторе 1. В этом режиме семена поднимаются до верхней точки резонатора 1, начинают свободное падение. В результате происходит перемешивание семян в плоскости вращения резонатора 1. Встречно-наклонное расположение гребней 10, 11 на внутренней поверхности цилиндрического резонатора 1 перемещает семена вдоль оси резонатора 1. В результате обеспечивается хаотическое перемещение семян по всему объему резонатора 1. Минимальное значение периода облучения должно быть не менее двух-трех оборотов резонатора 1. Это позволяет достичь хорошей равномерности обработки всех семян при относительно высокой неравномерности распределения поля в резонаторе. Свободное движение относительно друг друга уменьшает конвекционный теплообмен и обеспечивает хорошую вентиляцию. Это исклю-

чает перегрев семян, что имеет место при облучении неподвижной массы семян (обработка на конвейере, в печах). По завершении программы обработки открывают крышку загрузочного люка 2 и, поворачивая резонатор 1 в положение загрузочного люка 2, в нижней точке ссыпают семена. Для полного высыпания семян нужно повернуть резонатор 1 на один оборот в направлении против стрелки, образованной гребнями 10, 11. Это направление стрелкой указано на резонаторе 1. Равномерность обработки семян зависит от длительности цикла обработки. С уменьшением длительности цикла неравномерность обработки увеличивается и в пределе стремится к неравномерности распределения поля в резонаторе 1. Исходя из этих соображений, минимальная длительность цикла облучения составляет 2–3 оборота резонатора 1. Изготовленное устройство с резонатором 1 диаметром  $2b=0,4$  м имеет частоту вращения  $N=(54-74)$  об/мин, при этом минимальный временной цикл облучения составит 2–3 с.

Проведенные испытания устройства в лесхозе "Пригородный" РТ на семенах деревьев хвойных пород – сосна, ель – показали, что обработка семян по указанному способу обеспечивает повышение стойкости к инфекционному полеганию проростков на ранних этапах развития на 25–30%.

Примеры обработки семян предлагаемым способом приведены в таблице 1.

Результаты обработки семян приведены в таблице 2.

Таким образом, обработка семян электромагнитным сверхвысокочастотным и миллиметровых волн диапазона полями во взвешенном состоянии при турбулентном перемешивании в замкнутом объеме обеспечивает высокую равномерность их обработки по заданной программе и позволяет реализовать режимы, обеспечивающие повышение активности роста проростков и их устойчивости к инфекционному полеганию на ранних стадиях развития, а также позволяет осуществлять оптимальные режимы для досушки перед хранением.

Таблица 1

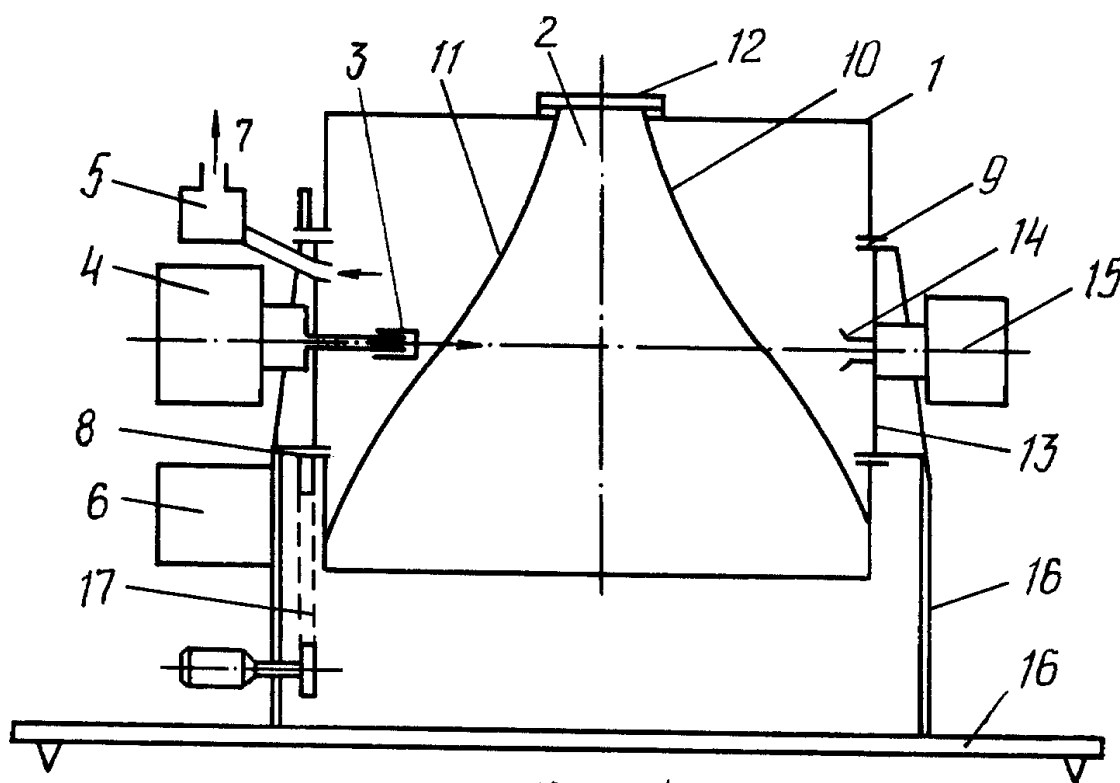
Тип	Сухие семена		Стратифицированные семена		Досушка
	СВЧ	Миллиметровые волны	СВЧ	Миллиметровые волны	СВЧ
Сосна	0,3/2	10 мин	0,3/2	10 мин	0,1/3
Ель	0,2/3	10 мин	0,2/3	10 мин	

Примечание: в числителе – мощность в % от максимальной, в знаменателе – экспозиция, мин.

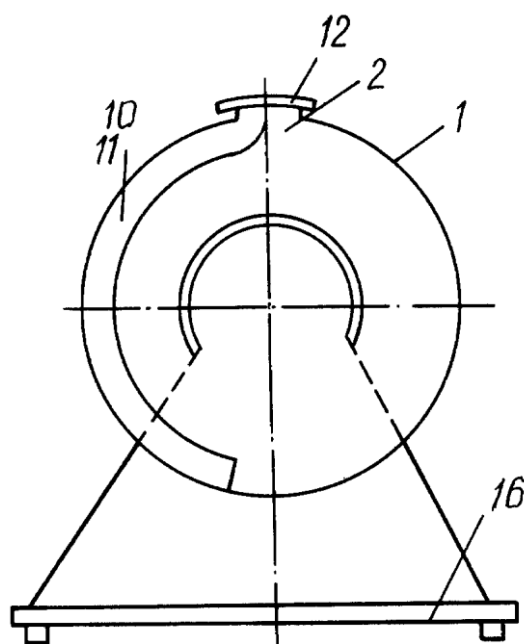


Таблица 2

Обработано СВЧ	Групповая всхожесть, %	Погибло от полегания	Сохранность семян на 1 м строчки	К осени на 1 га, млн шт.
Сосна	70,6	6,4	107	3,531
Контроль	55,6	18,2	75	2,475
Ель	57,9	63	3,402	
Контроль	48,0	4,2	51	2,754



Фиг.1



Фиг.2

### Формула изобретения

1. Способ обработки семян, включающий облучение семян электромагнитным сверхвысокочастотным полем при их турбулентном перемешивании в объемном резонаторе с принудительной вентиляцией, отличающийся тем, что семена дополнительно облучают электромагнитным полем миллиметрового диапазона волн, причем облучение указанными полями осуществляют циклическими периодами при взвешенном состоянии семян.

2. Устройство обработки семян, содержащее объемный резонатор с загрузочным люком и приводом, установленный на полых полуосях с возможностью вращения и имеющий на внутренней поверхности попарно-встречно расположенные гребни, расположенные в закрытых снаружи экранирующей крышкой полых полуосях, канал вентиляции и излучатель электромагнитной энергии СВЧ-диапазона, соединенный с генератором электромагнитной энергии СВЧ-диапазона, и систему принудительной вентиляции, отличающееся тем, что оно снабжено генератором электромагнитных волн миллиметрового диапазона с излучателем этих волн и блоком управления, причем последний соединен с обоими генераторами, системой принудительной вентиляции и приводом вращения резонатора.



ФЕДЕРАЛЬНАЯ СЛУЖБА  
ПО ИНТЕЛЛЕКТУАЛЬНОЙ  
СОБСТВЕННОСТИ,  
ПАТЕНТАМ И ТОВАРНЫМ ЗНАКАМ  
(РОСПАТЕНТ)

(19) **RU** <sup>(11)</sup> **2 311 002** <sup>(13)</sup> **C1**

(51) МПК

H05B 6/78 (2006.01)

H05B 6/64 (2006.01)

**(12) ОПИСАНИЕ ИЗОБРЕТЕНИЯ**

(21), Заявка: 2006119391/09, 02.06.2006  
(22)

(24) Дата начала отсчета срока действия патента: **02.06.2006**

(45) Опубликовано: **20.11.2007 Бюл. №2**

(56) Список документов, цитированных в отчете о поиске: SU 1688465 A1, 30.10.1991, RU 2204221 C1, 10.05.2003, GB 2420542 A, 31.05.2006, GB 2110803 A, 22.06.1983, US 4330946 A, 25.05.1982.

(72) Имя изобретателя:

**Бастрон А.В.**

**Мещеряков А.В.**

**Цугленок Н.В.**

(73) Патентообладатель(и): **Федеральное государственное образовательное учреждение высшего профессионального образования Красноярский Государственный Университет**

Адрес для переписки:

660049, г. Красноярск, пр. Мира, 90, патентоведу Т.А. Лобановой, ФГОУ ВПО КГАУ

**(54) УСТРОЙСТВО ДЛЯ ТЕРМИЧЕСКОЙ ОБРАБОТКИ СЫПУЧИХ ДИЭЛЕКТРИЧЕСКИХ МАТЕРИАЛОВ****(57) Реферат:**

Изобретение относится к технике СВЧ- нагрева и может использоваться в сельском хозяйстве и других отраслях народного хозяйства, например для обработки семян сельскохозяйственных культур. Техническим результатом является повышение равномерности нагрева диэлектрического материала. В установке содержится рабочая камера, подключенная к СВЧ-генератору, загрузочное и разгрузочное устройства и транспортирующее устройство. Транспортирующее устройство установлено в рабочей камере горизонтально и выполнено в виде радиопроницаемого цилиндра, на поверхности которого по винтовой линии с разрывом установлены металлические лопатки из немагнитного мате-

риала, с возможностью изменения угла наклона. На концах этих лопаток закреплены гибкие элементы из радиопроницаемого материала, соприкасающиеся с нижней частью рабочей камеры, которая выполнена в форме полуцилиндра. 3 ил.

Известно сверхвысокочастотное устройство для обработки минерального сырья (а.с. СССР №797528, МПК H05B 6/64, 1979), содержащее СВЧ-генератор, соединенный с камерой нагрева, трубопровод из диэлектрика, проходящий под углом через камеру нагрева, в который введены пластины из немагнитного металла, установленные перпендикулярно оси трубопровода и соединенные между собой тягами из диэлектрического материала, установленными с возможностью перемещения по трубопроводу.

Недостатком этого устройства является то, что оно не имеет возможности перемешивания обрабатываемого материала с целью его равномерного нагрева.

Известно также устройство для термообработки сыпучих диэлектрических материалов (а.с. СССР №1688465, МПК H05B 6/64, 1988), взятое в качестве прототипа. Устройство для термообработки сыпучих диэлектрических материалов содержит цилиндрическую камеру, СВЧ-генератор, загрузочное и разгрузочное окна, размещенные диаметрально противоположно на стенке цилиндрической камеры соответственно на ее концах, и шнек, выполненный из металла и размещенный внутри цилиндрической камеры, притом ось шнека ориентирована параллельно оси цилиндрической камеры и пересекает ось разгрузочного окна, причем расстояние между осью шнека и стенкой цилиндрической камеры равно радиусу шнека.

К недостаткам этого устройства следует отнести недостаточную однородность обработки диэлектрического материала, обусловленную тем, что ось шнека, выполненная из металла, является экраном для диэлектрического материала, находящегося под ней. При большом диаметре оси относительно диаметра винта шнека и малой скорости вращения шнека диэлектрический материал, перекатываясь под воздействием шнека, опять же будет нагреваться неравномерно.

Задачей изобретения является повышение равномерности нагрева диэлектрического материала.

Поставленная задача решается тем, что, в отличие от прототипа, установка для термической обработки сыпучих диэлектрических материалов, содержащая рабочую камеру, подключенную к СВЧ-генератору, загрузочное и разгрузочное устройства, размещенные диаметрально противоположно на стенке рабочей камеры и транспортирующее устройство, притом транспортирующее устройство установлено горизонтально и выполнено из радиопроницаемого цилиндра, на поверхности которого по винтовой линии с разрывом установлены металлические лопатки из немагнитного материала, с возможностью изменения угла

наклона, на концах которых закреплены гибкие элементы из радиопрозрачного материала, соприкасающиеся с нижней частью камеры, а нижняя часть камеры выполнена в форме полуцилиндра.

На фиг.1 изображено устройство для термической обработки сыпучих диэлектрических материалов, общий вид. На фиг.2 изображено устройство разрез Ф-Ф. на фиг.3 изображено транспортирующее устройство.

Устройство для термической обработки сыпучих диэлектрических материалов содержит рабочую камеру 1 (фиг.), загрузочный бункер 2, разгрузочное окно 3, СВЧ-генератор 4, транспортирующее устройство 5, волновод 6. Транспортирующее устройство 5 установлено горизонтально и выполнено в виде цилиндра 7( фиг. 2 и 3) из радиопрозрачного материала, например фторопласта, и подвижно вокруг своей оси. На поверхности радиопрозрачного цилиндра 7 установлены по винтовой линии с разрывом металлические лопатки 8 из немагнитного материала (например, алюминия, меди), с возможностью изменения угла наклона, например за счет болтового соединения. На концах лопаток 8 закреплены гибкие элементы 9 из радиопрозрачного материала соприкасающиеся с нижней частью рабочей камеры. Нижняя часть рабочей камеры 1 имеет форму полуцилиндра (фиг. 3). В зависимости от установки угла наклона лопаток 8 можно менять скорость прохождения сыпучего диэлектрического материала через рабочую камеру 1, время обработки, вследствие чего меняется производительность устройства. Загрузочный бункер 2 и разгрузочное окно 3 размещены диаметрально противоположно на стенке рабочей камеры 1.

Устройство для термической обработки сыпучих диэлектрических материалов работает следующим образом.

Через волновод 6 от СВЧ-генератора 4 осуществляется подача электромагнитной энергии сверхвысокой частоты в рабочую камеру (объемный резонатор) 1. Обрабатываемый материал 10 через загрузочный бункер 2 подается в камеру 1. Под действием энергии электромагнитного поля сверхвысокой частоты в камере 1 материал обрабатывается, продвигаясь вдоль камеры 1 к разгрузочному окну 3 при помощи транспортирующего устройства 5. Выгрузка обработанного материала происходит через разгрузочное окно 3.

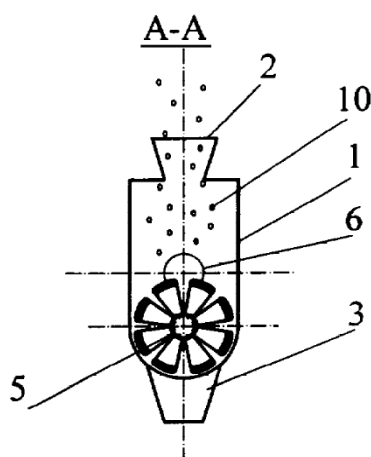
Транспортирующее устройство 5 выполняет роль диссектора, осуществляя регулировку СВЧ-поля в рабочей камере(объемном резонаторе) 1, обеспечивая его равномерность, а также является механизмом подачи обрабатываемого материала 10, одновременно обеспечивая регулировку времени нахождения обрабатываемого материала 10 в рабочей зоне.

Такое выполнение устройства для термообработки сыпучих диэлектрических материалов обеспечивает равномерность нагрева. Кроме того, в предложенном устройстве, изменяя угол наклона лопаток, обес-

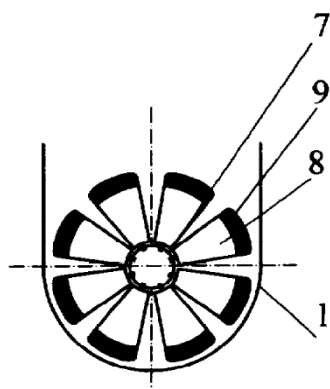
печивается регулировка времени нахождения обрабатываемого материала в рабочей зоне.

### Формула изобретения

Установка для термической обработки сыпучих диэлектрических материалов, содержащее рабочую камеру, подключенную к СВЧ-генератору, загрузочное и разгрузочное устройства, размещенные диаметрально противоположно на стенке рабочей камеры и транспортирующее устройство, отличается тем, что транспортирующее устройство установлено горизонтально и выполнено из радиопроницаемого цилиндра, на поверхности которого по винтовой линии с разрывом установлены металлические лопатки из немагнитного материала, с возможностью изменения угла наклона, на концах которых закреплены гибкие элементы из радиопроницаемого материала, соприкасающиеся с нижней частью камеры, а нижняя часть рабочей камеры выполнена в форме полуцилиндра.



Фиг 2



Фиг 3



ФЕДЕРАЛЬНАЯ СЛУЖБА  
ПО ИНТЕЛЛЕКТУАЛЬНОЙ  
СОБСТВЕННОСТИ,  
ПАТЕНТАМ И ТОВАРНЫМ ЗНАКАМ  
(РОСПАТЕНТ)

(19) **RU** (11) **165 527** (13) **U1**

(51) МПК

A01C 1/00 (2006.01)

**(12) Титульный лист описания полезной модели**

**(21),** Заявка: 2015153603/13, 14.12.2015  
**(22)**

**(24)** Дата начала отсчета срока действия патента: **14.12.2015**  
**Приоритет(ы):**

**(22)** Дата подачи заявки: 14.12.2015

**(45)** Опубликовано 20.10.2016 Бюл.№29

Адрес для переписки:  
660049, г. Красноярск, пр. Мира, 90,  
ФГОУ ВПО Красноярский ГАУ, инженер  
по патентно-изобретательной работе  
Шуранов В.В.

**(72)** Автор(ы):  
**Бастрон А.В.**  
**Исаев А.В.**  
**Мещеряков А.В.**

**(73)** Патентообладатель(и): **Федеральное государственное образовательное учреждение высшего профессионального образования «Красноярский Государственный Университет» (RU)**

**(54) Установка для предпосевной обработки семян СВЧ-энергией**

**(57) Формула полезной модели**

1. Установка для предпосевной обработки семян СВЧ-энергией, содержащая рабочую камеру, подключенную к СВЧ-генератору, загрузочное и разгрузочное устройства, размещенные диаметрально противоположно на стенке рабочей камеры, транспортирующий агрегат, выполненный из радиопроницаемого цилиндра, на поверхности которого по винтовой линии с разрывом установлены металлические лопатки из немагнитного материала, на концах которых закреплены гибкие элементы из радиопроницаемого материала, соприкасающиеся с нижней частью камеры, а нижняя часть камеры выполнена в форме полуцилиндра, отличающаяся тем, что она снабжена устройством для изменения угла наклона транспортирующего агрегат и рабочей камеры, выполненным в виде вертикально установленного винтового соединения.

2. Установка по п. 1, отличающаяся тем, что вертикально установленное винтовое соединение выполнено в виде болта, прикрепленного основанием к шарнирному соединению с одной стороны, и гайки, накрученной на болт, закрепленной неподвижно с металлической пластиной, которая прикреплена у рабочей камере, с другой.

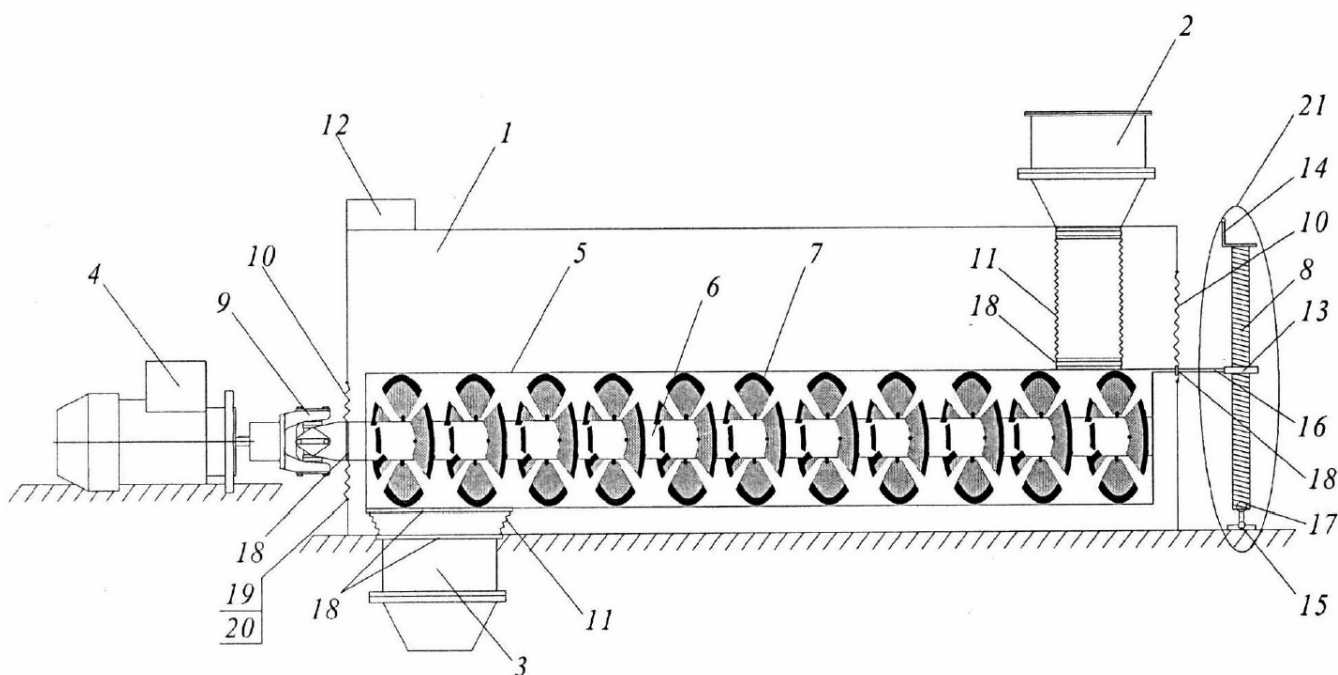
3. Установка по п.2 отличается тем, что вертикально установленное винтовое соединение, выполненное в виде болта, имеет у основания в месте крепления к шарниру шаровое соединение.

4. Установка по п.2 отличается тем, что, для вращения вертикально установленного винтового соединения, выполненного в виде болта, в верхней его части установлена кривошипная рукоятка.

5. Установка по п.1 отличается тем, что устройство для изменения угла наклона транспортирующего агрегата и рабочей камеры выполнено в виде карданного вала, установленного перед рабочей камерой, позволяющего передать крутящий момент от двигателя под меняющийся угол транспортирующего агрегата.

6. Установка по п.1, отличается тем, что устройство для изменения угла наклона транспортирующего агрегата и рабочей камеры выполнено в форме пыльника, прижимаемого к транспортирующему агрегату хомутом, а к установке для предпосевной обработки семян СВЧ-энергией заклепками с уплотнительной лентой.

7. Установка по п.1, отличается тем, что устройство для изменения угла наклона транспортирующего агрегата и рабочей камеры содержит герметичный патрубок, выполненный в виде резиновой гофрированной трубы, крепящейся хомутами к рабочей камере и разгрузочному/загрузочному окну.





## ОГЛАВЛЕНИЕ

ВВЕДЕНИЕ.....	3
Работа № 1. ФОРМЫ ЗАЩИТЫ ИНТЕЛЛЕКТУАЛЬНОЙ СОБСТВЕННОСТИ В ТЕХНИЧЕСКОЙ СФЕРЕ.....	5
Работа № 2. ОПРЕДЕЛЕНИЕ ИНДЕКСОВ КЛАССИФИКАЦИИ ИЗОБРЕТЕНИЙ ПО МЕЖДУНАРОДНОЙ ПАТЕНТНОЙ КЛАССИФИКАЦИИ.....	13
Работа № 3. ПРОВЕДЕНИЕ И ОФОРМЛЕНИЕ РЕЗУЛЬТАТОВ ПАТЕНТНОГО ПОИСКА.....	22
Работа № 4. ПОИСК РЕШЕНИЯ ТЕХНИЧЕСКИХ ПРОТИВО- РЕЧИЙ ПУТЕМ ИСПОЛЬЗОВАНИЯ ТИПОВЫХ ПРИЕМОВ ИХ УСТРАНЕНИЯ .....	35
Работа № 5. РАЗРЕШЕНИЕ ТЕХНИЧЕСКИХ ПРОТИВОРЕЧИЙ ПУТЕМ ИСПОЛЬЗОВАНИЯ ФИЗИЧЕСКИХ, ХИМИЧЕСКИХ И ГЕОМЕТРИЧЕСКИХ ЭФФЕКТОВ.....	46
Работа № 6. РАЗРЕШЕНИЕ ТЕХНИЧЕСКИХ ПРОТИВОРЕЧИЙ ПУТЕМ ИСПОЛЬЗОВАНИЯ АЛГОРИТМА РЕШЕНИЯ ИЗОБРЕТАТЕЛЬСКИХ ЗАДАЧ.....	55
Работа № 7. РАЗРАБОТКА ТЕХНОЛОГИЙ И ТЕХНИЧЕСКИХ СРЕДСТВ ПРЕДПОСЕВНОЙ ОБРАБОТКИ СЕМЯН ПУТЕМ ИСПОЛЬЗОВАНИЯ ЭЛЕМЕНТОВ ТРИЗ.....	74
Работа № 8. СОСТАВЛЕНИЕ ФОРМУЛЫ ИЗОБРЕТЕНИЯ.....	95
Работа № 9. СОСТАВЛЕНИЕ ЗАЯВКИ НА ВЫДАЧУ ПАТЕНТА НА ИЗОБРЕТЕНИЕ.....	102
Работа № 10. СОСТАВЛЕНИЕ МНОГОЗВЕННОЙ ФОРМУЛЫ И ОПИСАНИЯ ИЗОБРЕТЕНИЯ.....	116
ЗАКЛЮЧЕНИЕ.....	121
ПРИЛОЖЕНИЯ.....	122
Приложение 1.....	122
Приложение 2.....	138
Приложение 3.....	144
Приложение 4.....	156
Приложение 5.....	158
Приложение 6.....	163
Приложение 7.....	168
Приложение 8.....	174

# **ПРИНЦИПЫ ИНЖЕНЕРНОГО ТВОРЧЕСТВА**

*Учебное пособие*

*Бастрон Андрей Владимирович*

Редактор *Т.М. Мاستрич*

Санитарно-эпидемиологическое заключение № 24.49.04.953.П. 000381.09.03 от 25.09.2003 г.  
Подписано в печать 9.01.2018. Формат 60x84/16. Бумага тип. № 1.  
Печать - ризограф. Усл. печ. л. 13,25 п.л. Тираж 70 экз. Заказ № 3  
Редакционно-издательский центр Красноярского государственного аграрного университета  
660017, Красноярск, ул. Ленина, 117

